

# INSTALACIÓN Y MONTAJE

## METALU 3400

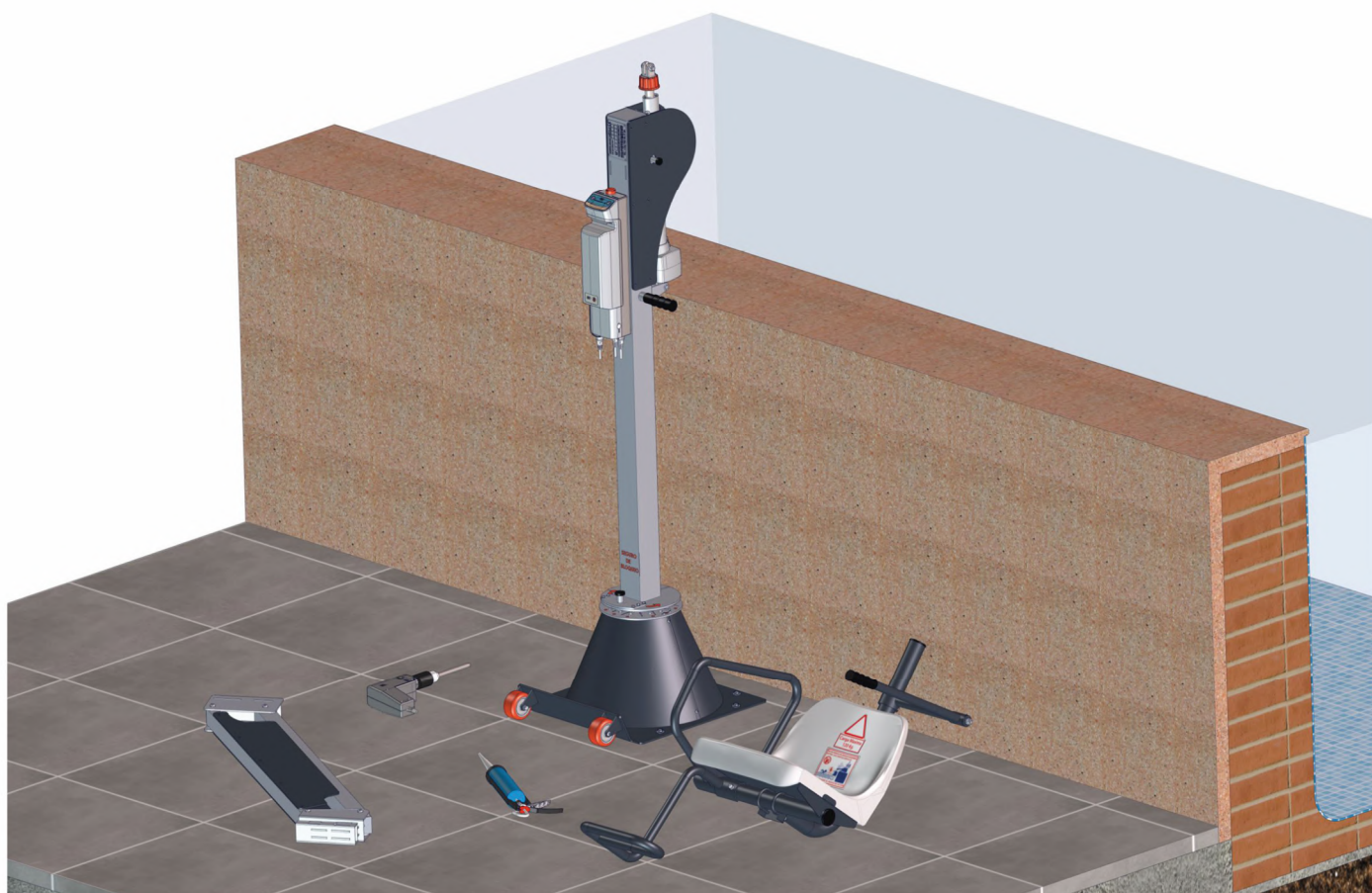
ELEVADOR DE BATERÍA



**GARANTÍA METALU**

**3 AÑOS** El elevador

**5 AÑOS** Todo el repuesto



ISO 9001  
ISO 14001

BUREAU VERITAS  
Certification

N° ES033689 / ES033690





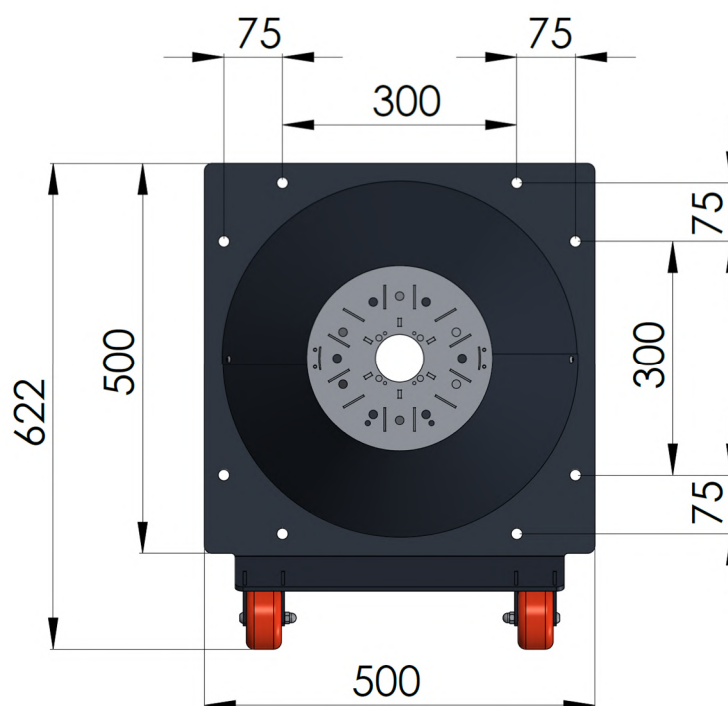
## Índice

1. Cotas del anclaje.....	3
2. Preinstalación.....	4
3. Instalación del elevador. ....	5
4. Montaje del elevador.....	10
5. Transporte del elevador. ....	13

## 1. Cotas del anclaje.

El modelo METALU S-3400 y S-3400/1 consta de 8 tacos de anclaje. **Son tacos cilíndricos de 90 mm de longitud y 12 mm de diámetro exterior.**

Las distancias entre los tacos (en milímetros) se puede mostrar en la siguiente imagen:





## 2. Preinstalación.

Antes de instalar el elevador METALU S-3400 o S-3400/1, hay que tener en cuenta los siguientes puntos:

- Para elegir la zona de instalación del elevador tener en cuenta el **Código Técnico de Edificación (CTE)**, además de las normativas que apliquen a cada comunidad autónoma.
- Elegir bien la ubicación del elevador. Aconsejamos poner el elevador donde el vaso de piscina tenga una **profundidad adecuada para que en el caso de que el usuario necesite asistencia de otra persona pueda hacer pie fácilmente en la piscina.**
- El elevador debe de tener un radio de acción **libre de obstáculos**. La cota de ese radio de acción depende del diseño personalizado de cada elevador.
- Verificar que el elevador no se instala encima del skimmer, tuberías, impulsores o cualquier otro componente externo que pueda afectar al funcionamiento normal de cualquier elemento.
- La conexión a la red equipotencial suplementaria es necesaria hacerla **en todos los elevadores.**

Las piscinas de uso público o comunitario deben tener en cuenta la normativa de cada comunidad autónoma para **realizar la conexión a la red equipotencial** suplementaria de la que dispondrá la piscina según las instrucciones técnicas complementarias del reglamento electrotécnico para la baja tensión ITC-BT-31.

La conexión a la red equipotencial para los modelos METALU S-3400 y S-3400/1 se posiciona en la base del elevador, por lo que se puede conectar en cualquiera de sus 8 tornillos de anclaje.

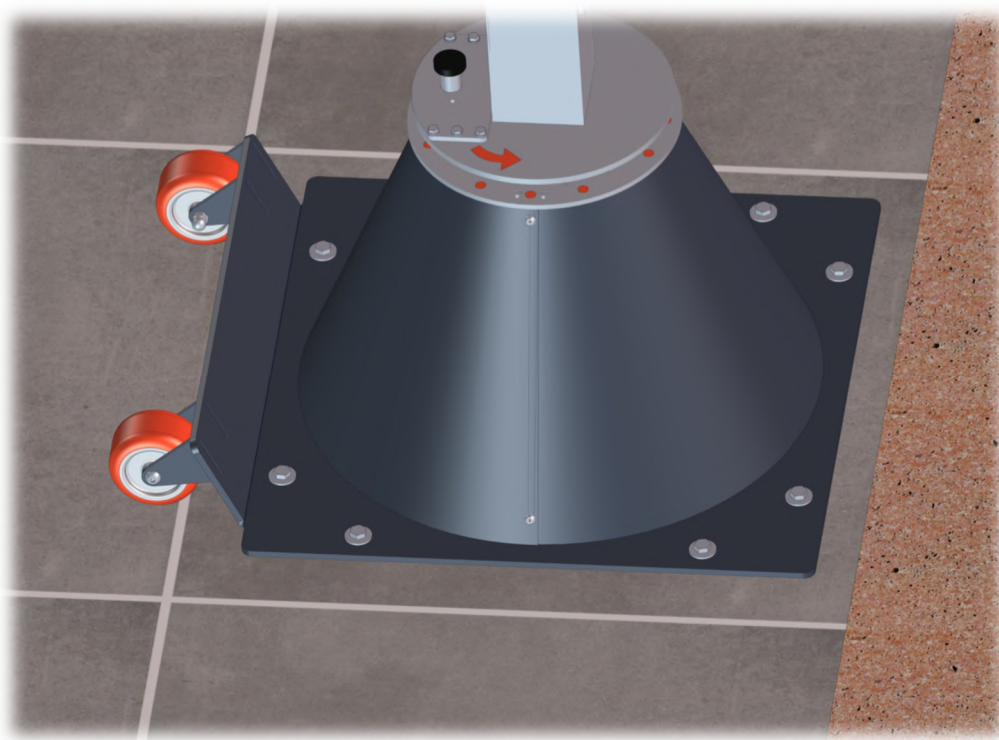
### 3. Instalación del elevador.

Para la instalación del elevador modelo METALU S-3400 y S-3400/1 son necesarias las siguientes herramientas y materiales:

- Taladro percutor.
- Broca de 14 mm.
- Herramientas comunes:
  - Llaves fijas planas 12-13.
  - Lápiz o bolígrafo para señalar taladros.
- Anclaje químico EPOXI.
- Pistola para aplicación del anclaje químico EPOXI.

Para su instalación se deberá tener en consideración la normativa impuesta por cada comunidad autónoma.

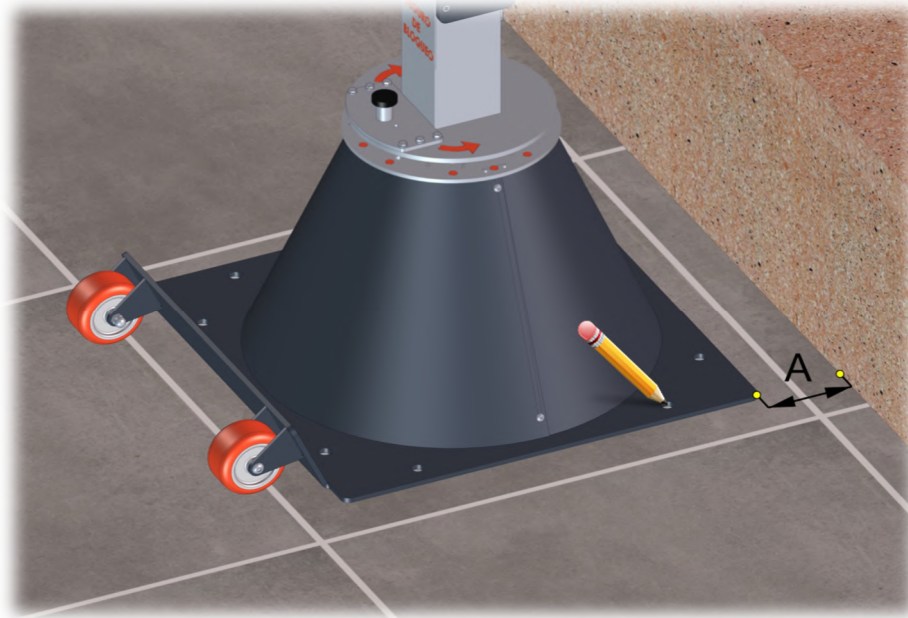
Existe un único tipo de anclaje para el modelo METALU S-3400 y S-3400/1, en el que 8 tacos de anclaje van instalados en el suelo.





Los pasos que seguir para la instalación del elevador son los siguientes:

**Paso 1.** Posicionar el elevador en el lugar deseado y marcar los 8 taladros de los tacos de anclaje en el suelo. Dejar al menos 50 mm desde la placa a la pared, ver cota A. La base del elevador debe de quedarse aplomada, es decir, nivelada verticalmente.



**Paso 2.** Taladrar las marcas realizadas anteriormente. Utilizar el taladro con la broca de 14 mm. Por seguridad, recomendamos que no haya bañistas mientras se taladra.

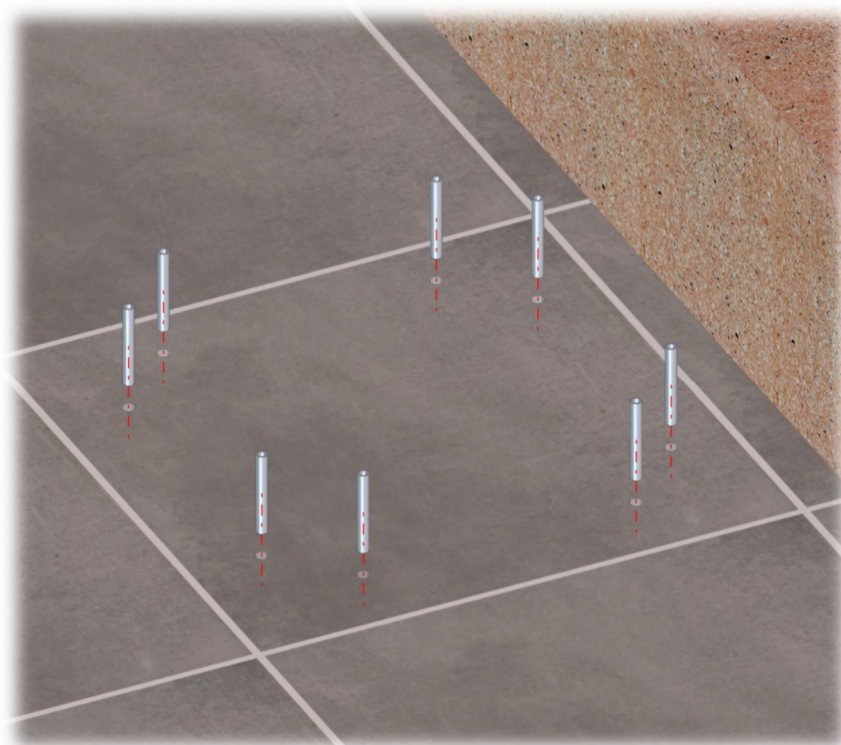


Limpiar en profundidad el polvo del taladro con aire o agua si fuera necesario.

**Paso 3.** Rellenar la mitad de los taladros con el anclaje químico EPOXI.



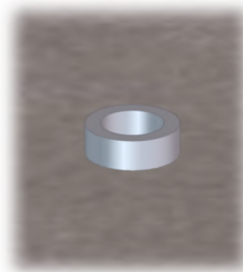
**Paso 4.** Insertar los 8 tacos de anclaje asegurándose que no hay obstáculos en los orificio. Si fuera necesario volver a aplicar el anclaje químico EPOXI en los laterales de los taladros para evitar que se creen vacíos de aire.



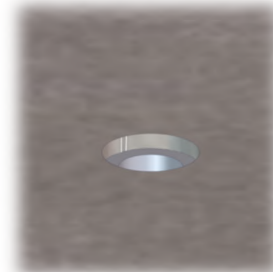
**Paso 5.** Asegurarse que no hay obstáculos en los orificio y que quedan **a ras del suelo, ni saliente ni hundido**. Tener en cuenta que la base del elevador debe de quedarse aplomada, es decir, nivelada verticalmente.



Posición correcta:  
A ras del suelo

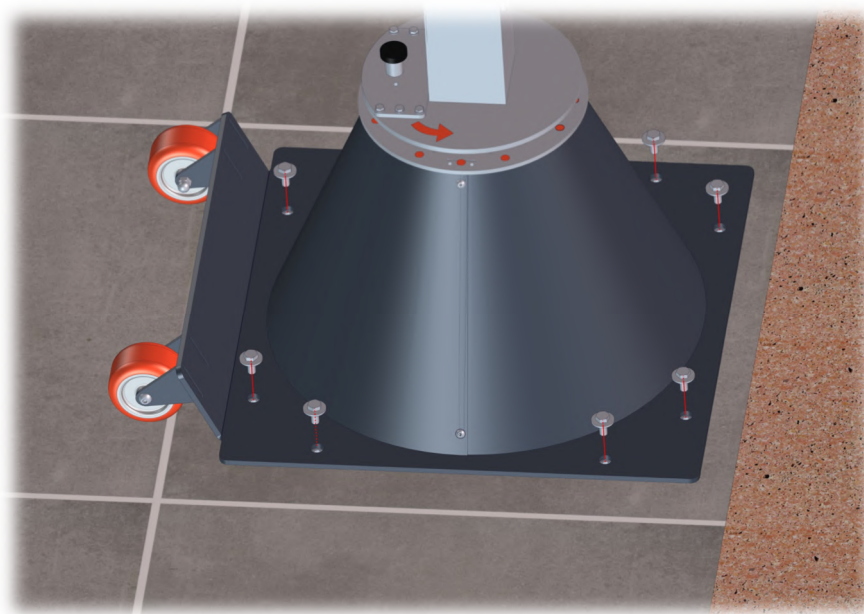


Posición incorrecta:  
Saliente



Posición incorrecta:  
Hundido

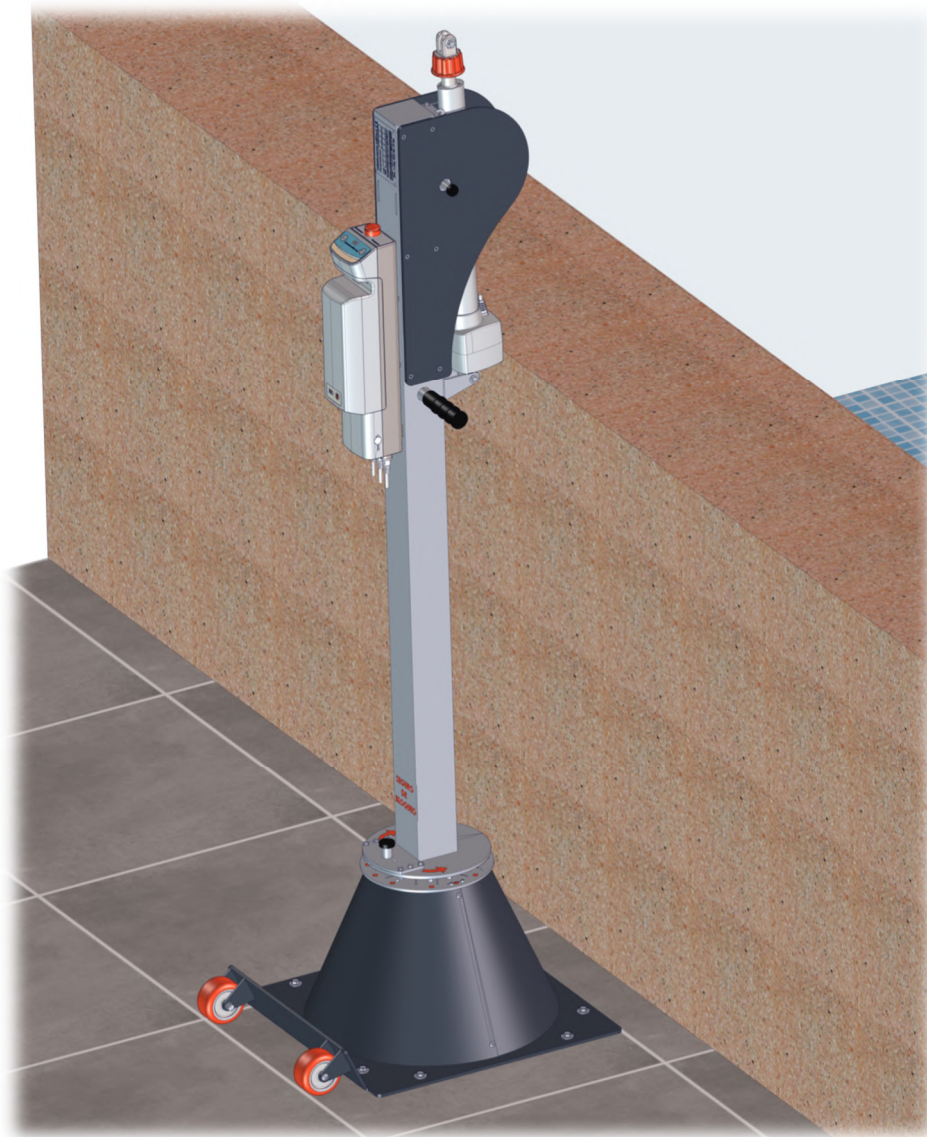
**Paso 6.** Posicionar el elevador y colocar los tornillos correspondientes en los tacos del anclaje sin realizar un gran apriete. Esperar a que seque el anclaje químico EPOXI según datos del fabricante.



**Paso 7.** Una vez secado el anclaje químico EPOXI realizar un apriete intenso de los tornillos de los tacos del anclaje.



El resultado final de la instalación del anclaje es el mostrado en la siguiente figura:

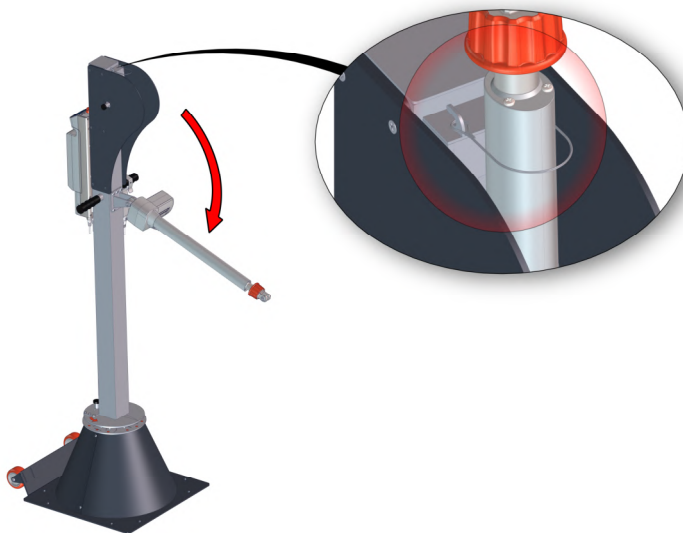


## 4. Montaje del elevador.

A continuación, se explica paso a paso y de forma detallada el montaje del elevador S-3400 y S-3400/1.

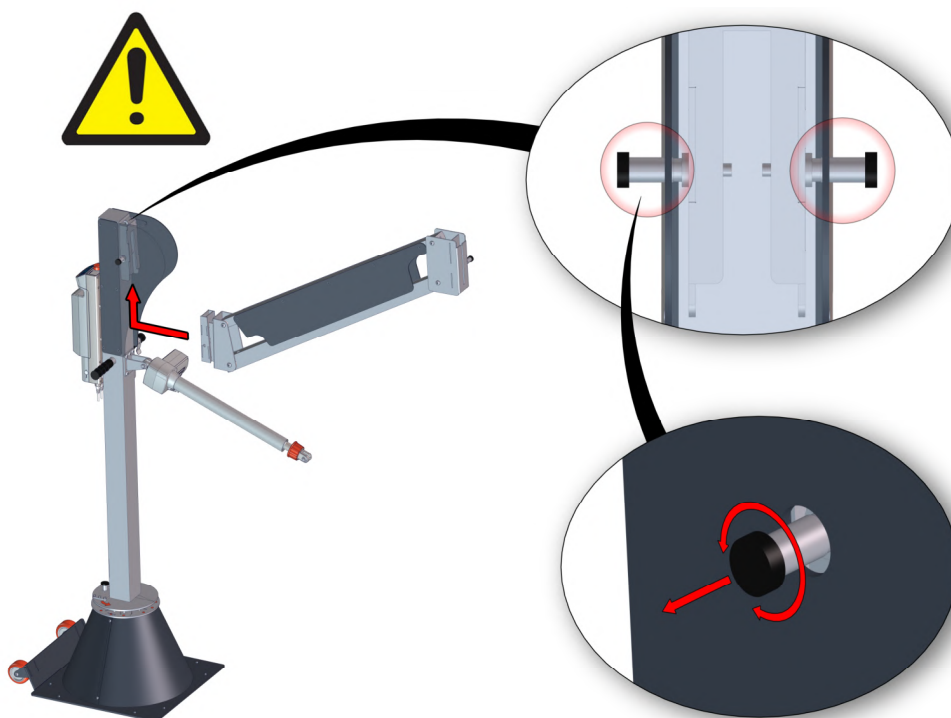
Los pasos que seguir son los siguientes:

1. Soltar el actuador eléctrico de la eslinga metálica y dejarlo reposar sobre el elevador.

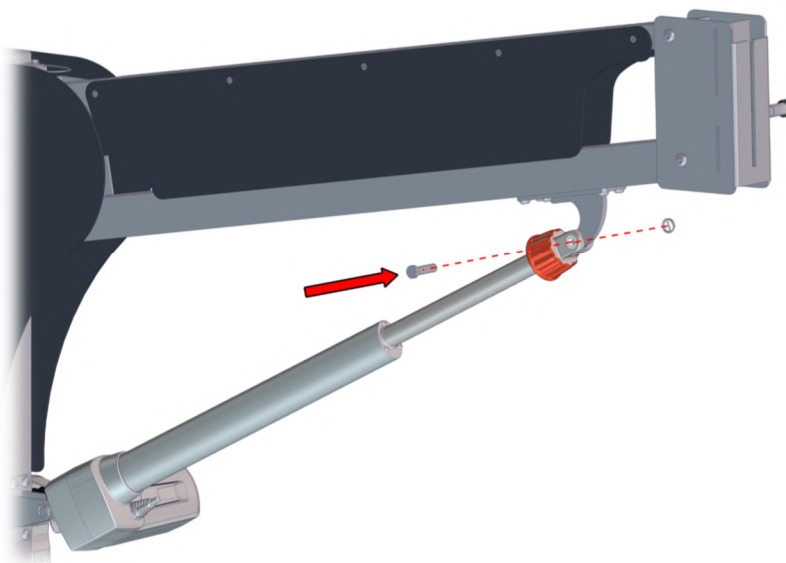


2. Introducir los brazos en su ranura correspondiente y fijarlo con los posicionadores. Para ello tiraremos de los posicionadores y los rotaremos un cuarto de vuelta.

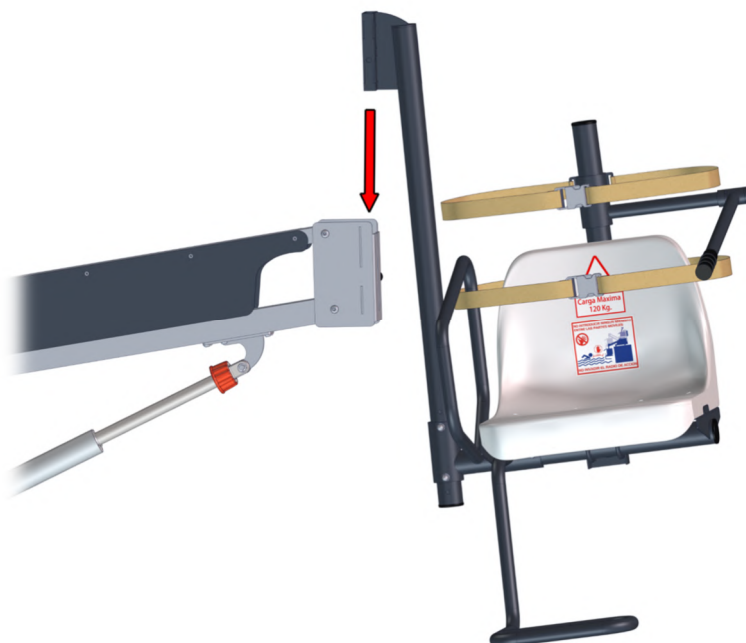
**¡ATENCIÓN!** Asegúrese que los posicionadores están bien introducidos y que los brazos quedan perfectamente fijados, haciendo las comprobaciones que usted crea oportunas.



3. Fijar el actuador eléctrico a los brazos del elevador usando el pasador.

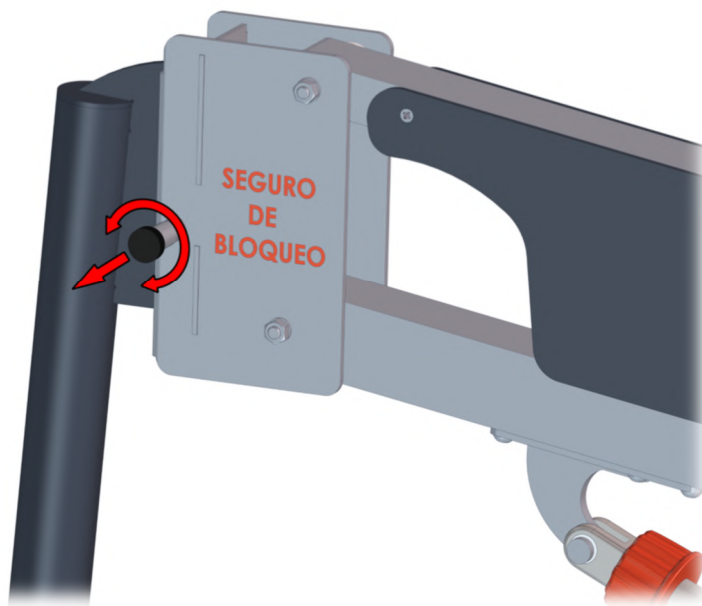


4. Ensamblar la silla en la ranura correspondiente del brazo.





5. Finalmente, fijar la silla con el posicionador de seguridad. Para ello tiraremos de los posicionadores y los rotaremos un cuarto de vuelta.  
**¡ATENCIÓN!** Asegúrese que los posicionadores están bien introducidos y que los brazos quedan perfectamente fijados, haciendo las comprobaciones que usted crea oportunas.



El montaje final del elevador debe de quedar similar a la siguiente imagen:

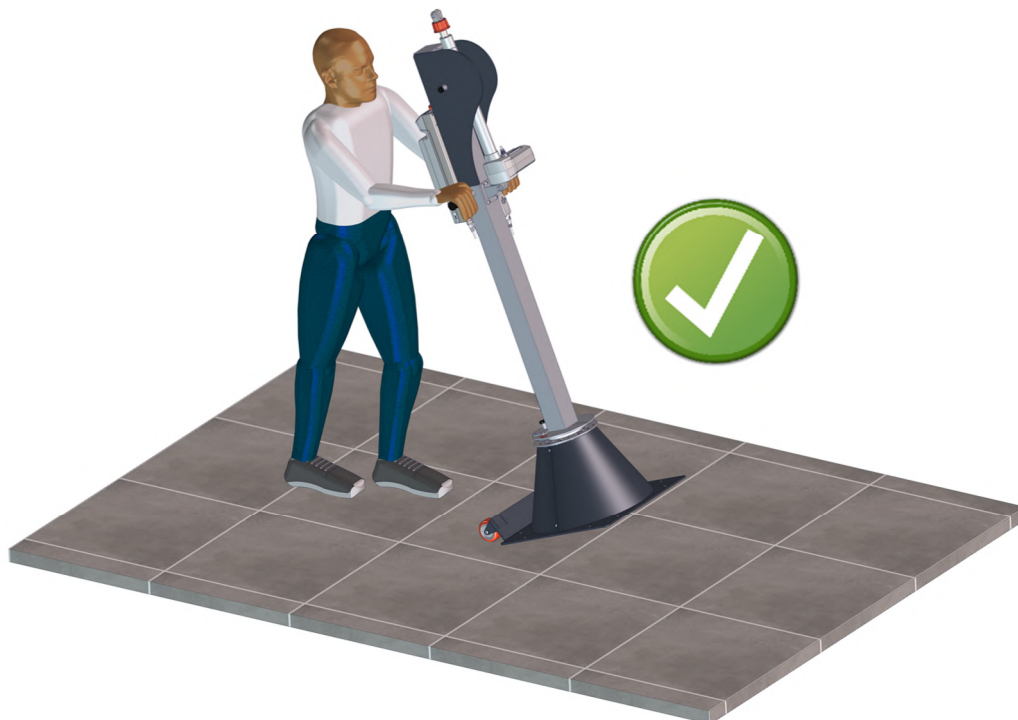


Para realizar el **desmontaje del elevador** se seguirá la secuencia inversa de los pasos anteriores.

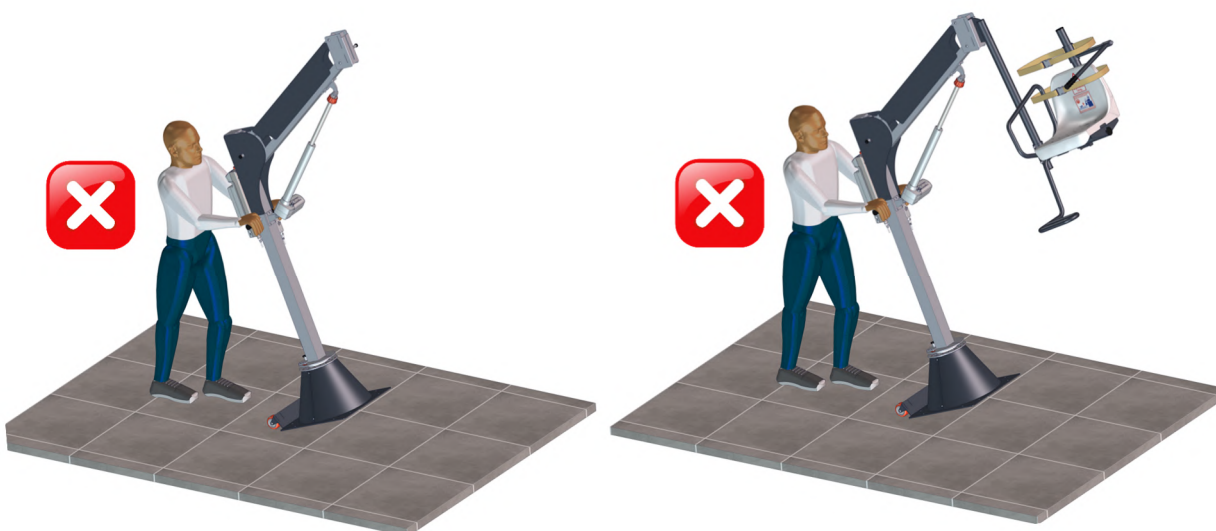


## 5. Transporte del elevador.

El transporte del elevador se debe realizar siempre con los brazos desmontados. En la siguiente imagen se puede observar el modo correcto de transportar el elevador:



El elevador **no puede ser transportado** con el brazo o la silla ensamblados:



# MANUFACTURAS METÁLICAS LUISIANERAS, S.L.

## Ascensor acuático a batería modelo METALU S-3400 y S-3400/1

### Instalación y montaje

**Dirección:** Polígono Industrial Los Motillos, C/ Madrid n.º 11 naves A, C, D, G, H, 41430.

**Localidad:** La Luisiana (Sevilla) – España.

**CIF:** B – 41834508

**Teléfono principal:** +34 955 907 784

**Página web:** [www.ascensoracuatico.com](http://www.ascensoracuatico.com)

**Correo electrónico:** [info@ascensoracuatico.com](mailto:info@ascensoracuatico.com)

#### **Contactos para consultas técnicas:**

- Teléfono: +34 613 165 661
- Correo: soporte1@ascensoracuatico.com

