



METALU[®]
ascensoracuatico.com

INSTALACIÓN Y MONTAJE

METALU 3200

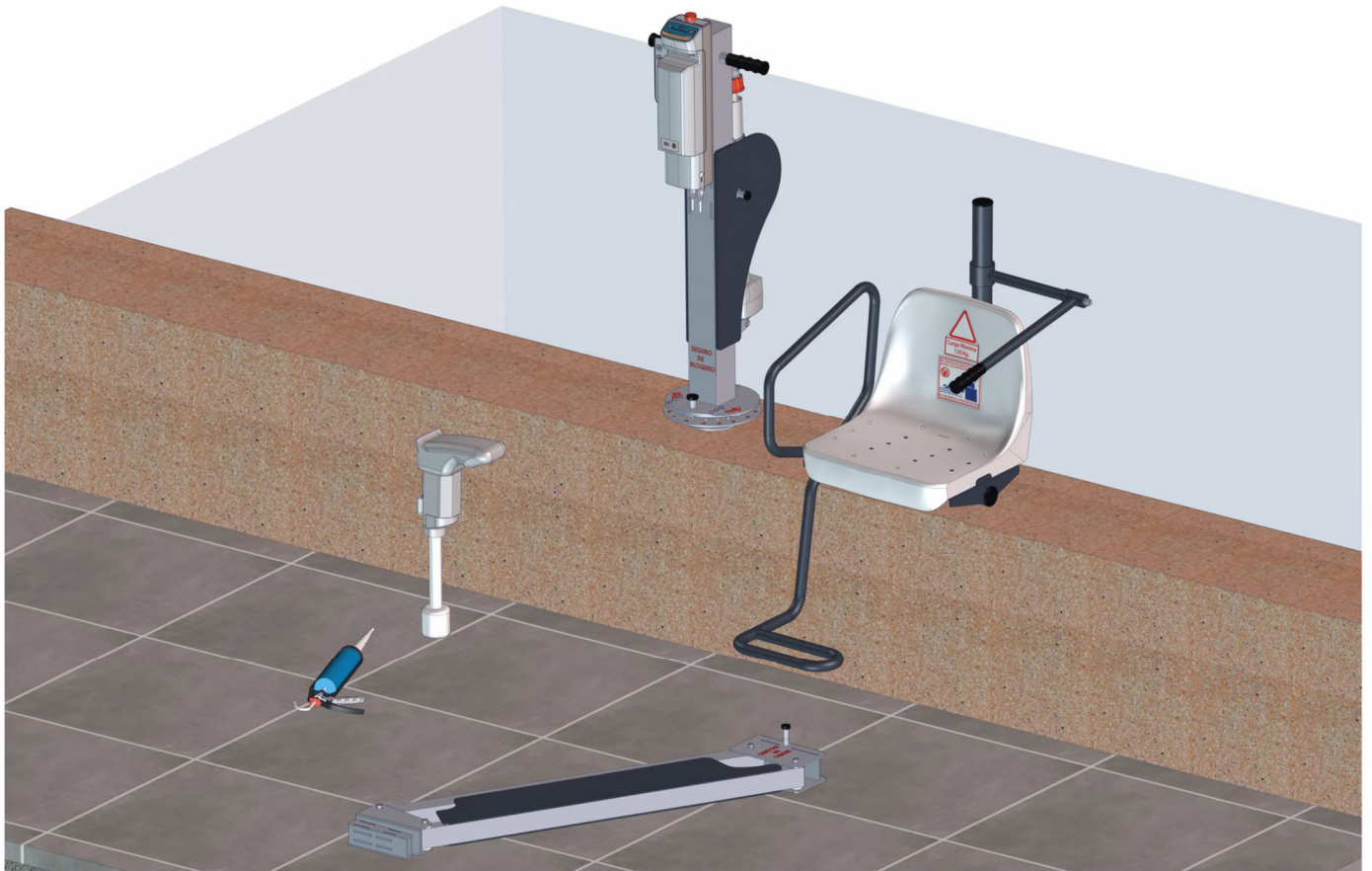
ELEVADOR DE BATERÍA



GARANTÍA METALU

3 AÑOS El elevador

5 AÑOS Todo el repuesto



ISO 9001
ISO 14001

BUREAU VERITAS
Certification

N° ES033689 / ES033690





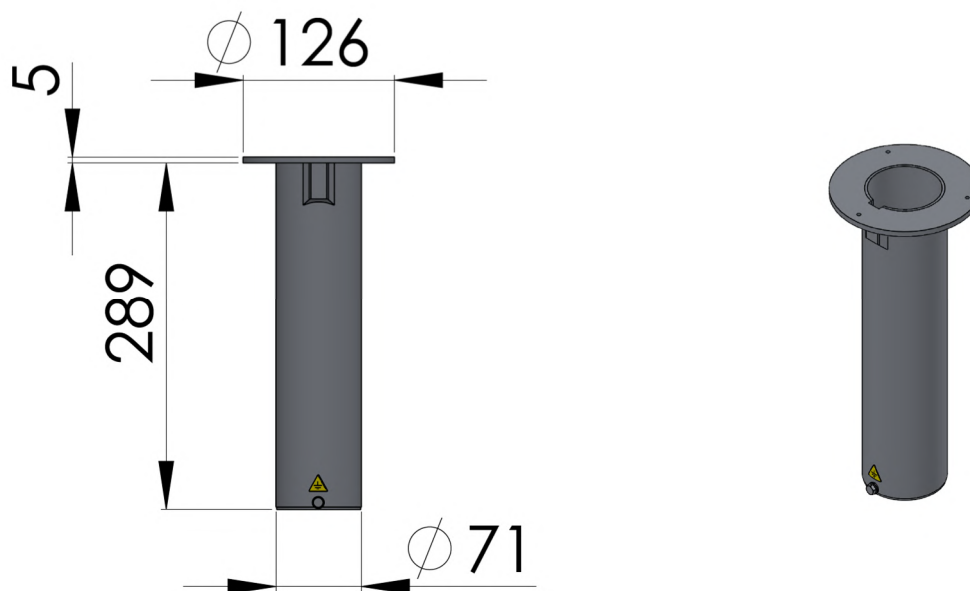
Índice

1. Cotas del anclaje.....	3
2. Preinstalación.....	4
3. Instalación del elevador.	5
4. Montaje del elevador.....	12



1. Cotas del anclaje.

El modelo METALU S-3200 y S-3200/1 consta de un casquillo anclaje cilíndrico. Sus dimensiones en milímetros se pueden mostrar en la siguiente imagen:





2. Preinstalación.

Antes de instalar el elevador METALU S-3200 o S-3200/1, hay que tener en cuenta los siguientes puntos:

- Para elegir la zona de instalación del elevador tener en cuenta el **Código Técnico de Edificación (CTE)**, además de las normativas que apliquen a cada comunidad autónoma.
- Elegir bien la ubicación del elevador. Aconsejamos poner el elevador donde el vaso de piscina tenga una **profundidad adecuada para que en el caso de que el usuario necesite asistencia de otra persona pueda hacer pie fácilmente en la piscina.**
- El elevador debe de tener un radio de acción **libre de obstáculos**. La cota de ese radio de acción depende del diseño personalizado de cada elevador.
- Verificar que el elevador no se instala encima del skimmer, tuberías, impulsores o cualquier otro componente externo que pueda afectar al funcionamiento normal de cualquier elemento.
- La conexión a la red equipotencial suplementaria es necesaria hacerla **en todos los elevadores.**

Las piscinas de uso público o comunitario deben tener en cuenta la normativa de cada comunidad autónoma para **realizar la conexión a la red equipotencial** suplementaria de la que dispondrá la piscina según las instrucciones técnicas complementarias del reglamento electrotécnico para la baja tensión ITC-BT-31.

La conexión a la red equipotencial para los modelos METALU S-3200 y S-3200/1 se posiciona en el tornillo inferior del casquillo embutido con su pegatina correspondiente.

3. Instalación del elevador.

Para la instalación del elevador modelo METALU S-3200 y S-3200/1 son necesarias las siguientes herramientas y materiales:

- Broca corona de 80 mm aproximadamente (Anclaje estándar).
- Taladro percutor (Ambos anclajes)
- Broca de 14 mm. (Anclaje en L)
- Herramientas comunes:
 - Llaves fijas planas 12-13.
 - Martillo
 - Cíncel
 - Lápiz o bolígrafo para señalar taladros.
- Anclaje químico EPOXI.
- Pistola para aplicación del anclaje químico EPOXI.

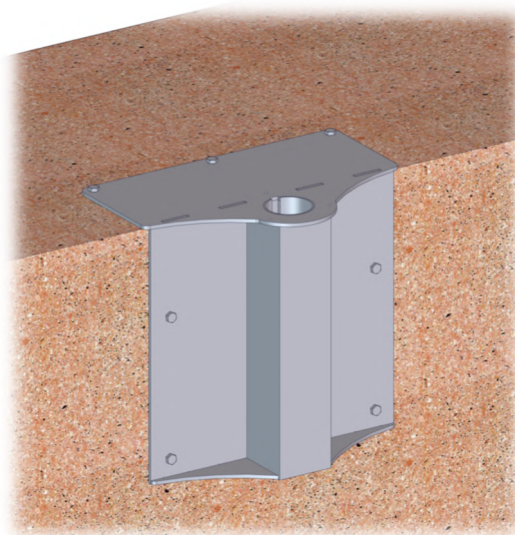
Para su instalación se deberá tener en consideración la normativa impuesta por cada comunidad autónoma.

Existen dos tipos de anclajes para el modelo METALU S-3200 y S-3200/1.

- Anclaje estándar: Casquillo de anclaje cilíndrico que se coloca en la cara superior del muro de la piscina.
- Anclaje en L: Placa de anclaje que se coloca en la cara superior y cara lateral del muro de la piscina.



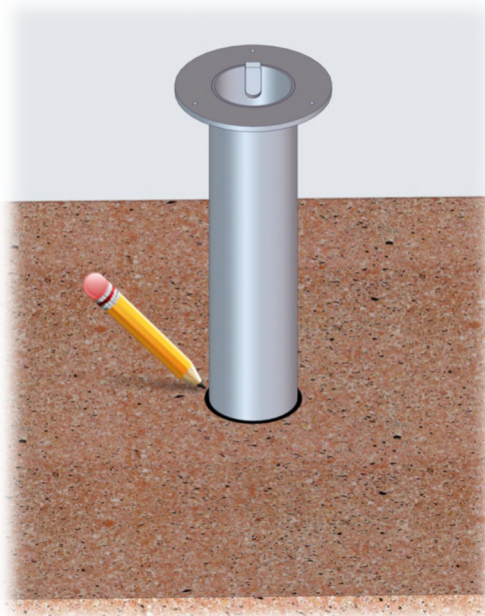
Anclaje estándar



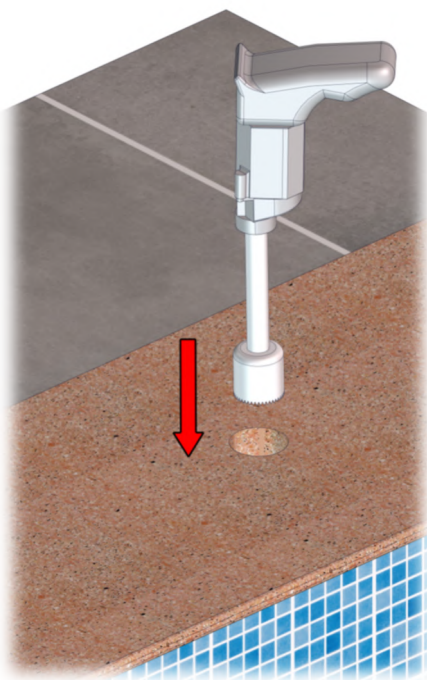
Anclaje en L

Los pasos que seguir para la instalación del **anclaje estándar** se muestran a continuación:

Paso 1.1. Posicionar el casquillo en el lugar deseado y marcar el contorno del casquillo en la piedra de coronación. El casquillo debe de quedarse aplomado, es decir, nivelado verticalmente.

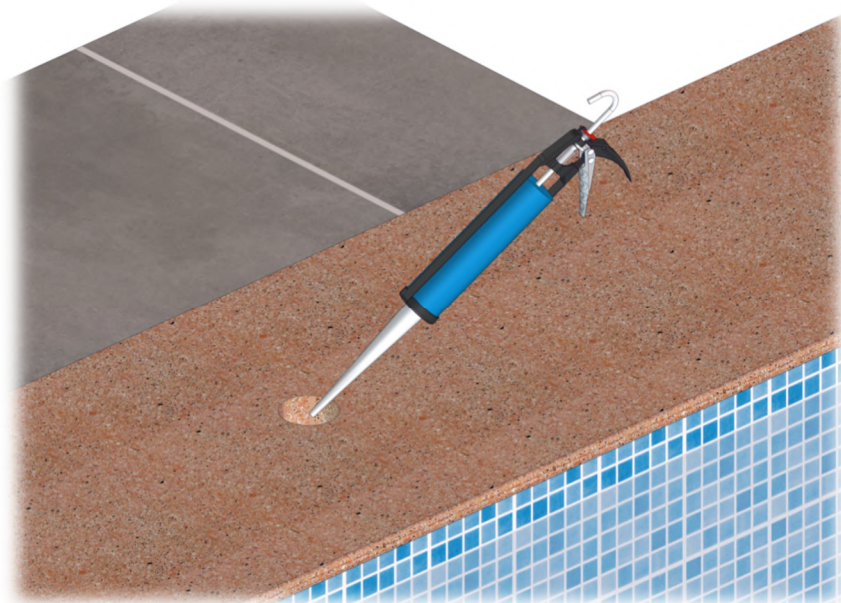


Paso 1.2. Taladrar la piedra de coronación en la marca realizada anteriormente. Utilizar el taladro con la broca corona de 80 mm. Por seguridad, recomendamos que no haya bañistas mientras se taladra.

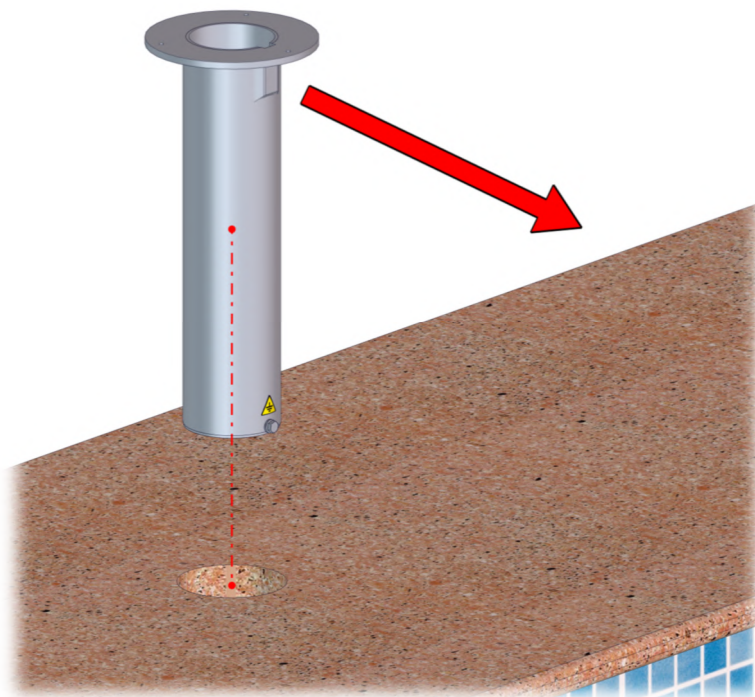


Limpiar en profundidad el polvo del taladro con aire o agua si fuera necesario.

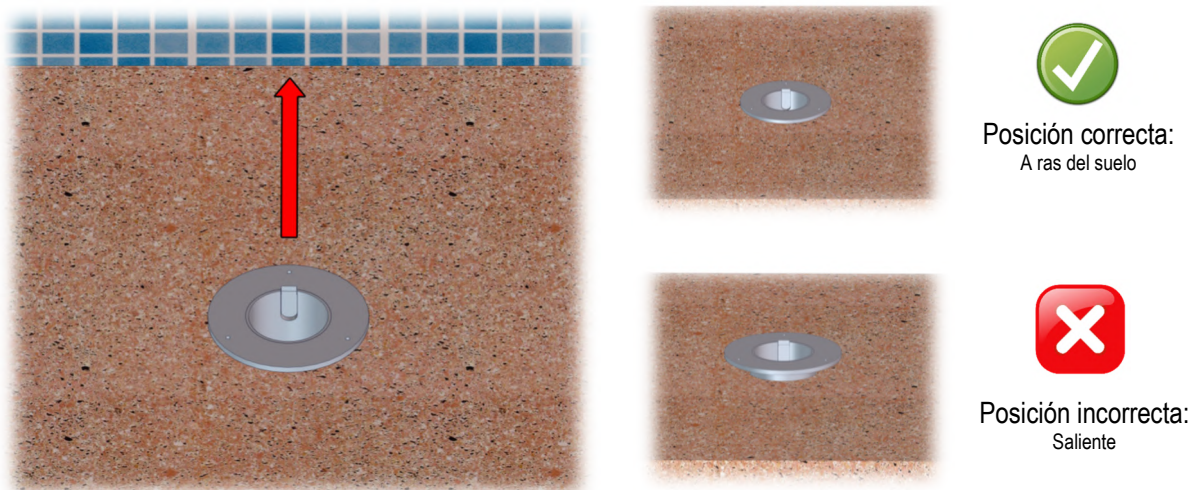
Paso 1.3. Rellenar la mitad del taladro con el anclaje químico EPOXI.



Paso 1.4. Introducir el casquillo con **la chaveta mirando al vaso de la piscina.** Si fuera necesario volver a aplicar el anclaje químico EPOXI en los laterales de los taladros para evitar que se creen vacíos de aire.



Paso 1.5. Asegurarse que no hay obstáculos en el orificio y que queda nivelado **a ras del suelo, ni saliente ni hundido**. Revisar que **la chaveta mira dirección al vaso de piscina**. Tener en cuenta que el casquillo debe de quedarse aplomado, es decir, nivelado verticalmente.

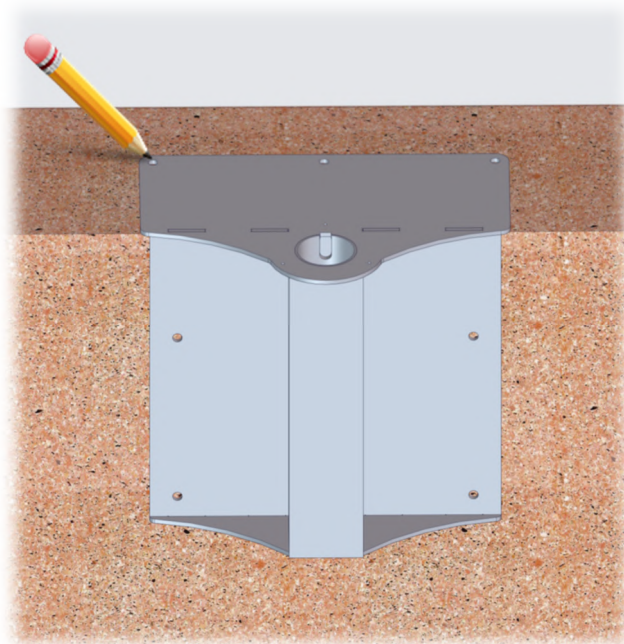


El resultado final de la instalación del **anclaje estándar** es el mostrado en la siguiente figura:

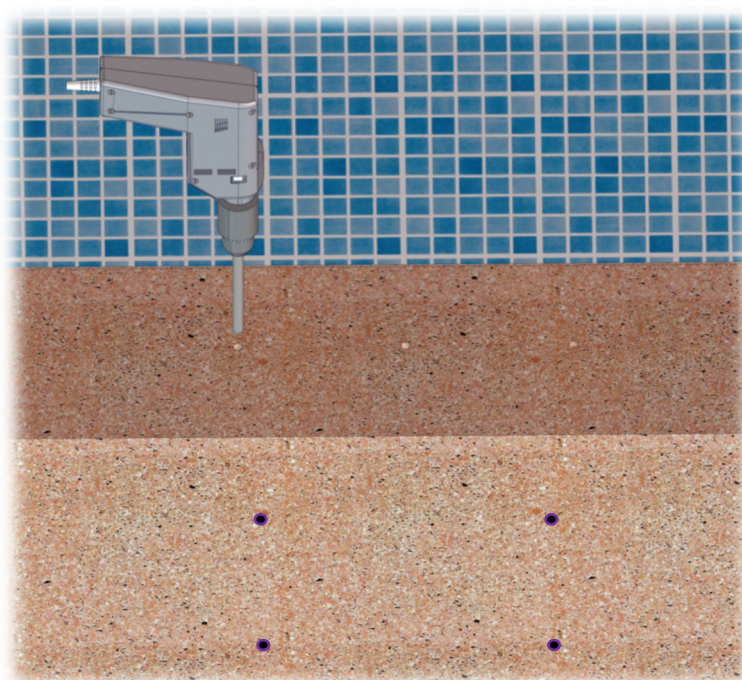


Los pasos que seguir para la instalación del **anclaje en L** se muestran a continuación:

Paso 2.1. Posicionar el anclaje en el lugar deseado y marcar los 7 taladros del anclaje en la piedra de coronación. El anclaje debe de quedarse aplomado, es decir, nivelado verticalmente.

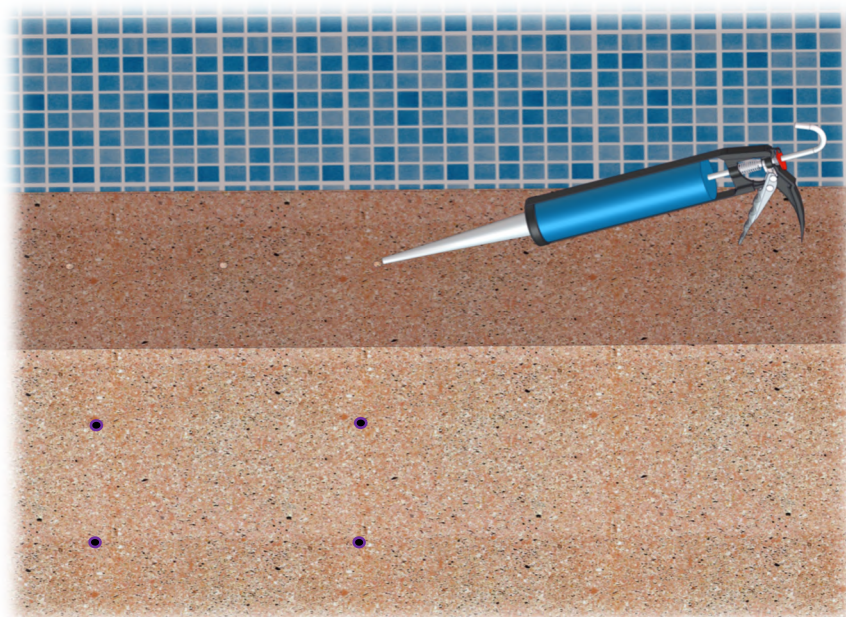


Paso 2.2. Taladrar la piedra de coronación en la marca realizada anteriormente. Utilizar el taladro con la broca de 14 mm. Por seguridad, recomendamos que no haya bañistas mientras se taladra.

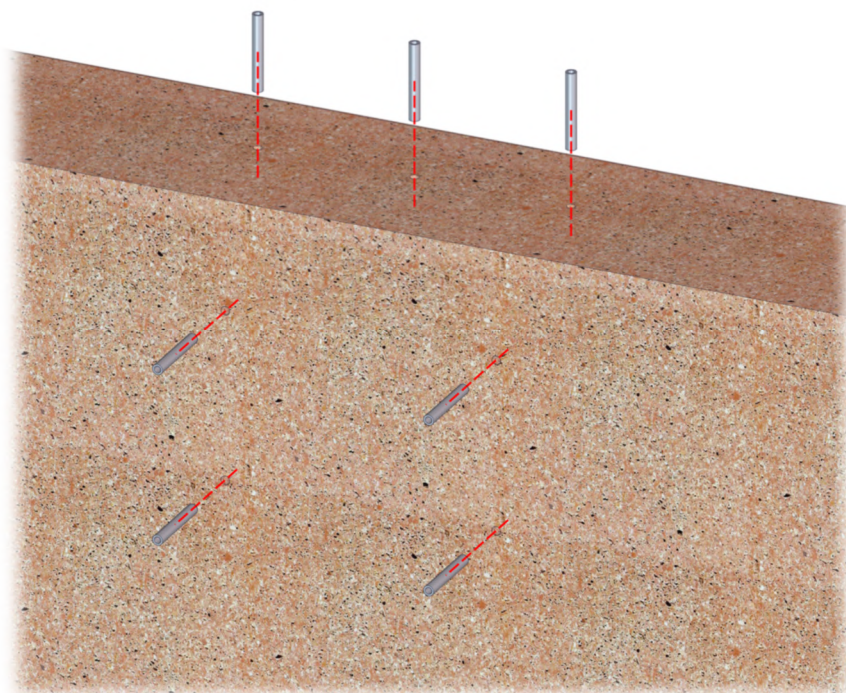


Limpiar en profundidad el polvo del taladro con aire o agua si fuera necesario.

Paso 2.3. Rellenar la mitad de los taladros con el anclaje químico EPOXI.



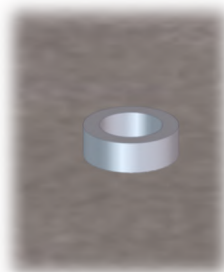
Paso 2.4. Introducir los 7 casquillos en los 7 taladros anteriormente realizados. Si fuera necesario volver a aplicar el anclaje químico EPOXI en los laterales de los taladros para evitar que se creen vacíos de aire.



Paso 2.5. Asegurarse que no hay obstáculos en los orificios y que quedan **a ras del suelo, ni saliente ni hundido**. Tener en cuenta que el anclaje en L debe de quedarse aplomado, es decir, nivelado verticalmente.



Posición correcta:
A ras del suelo

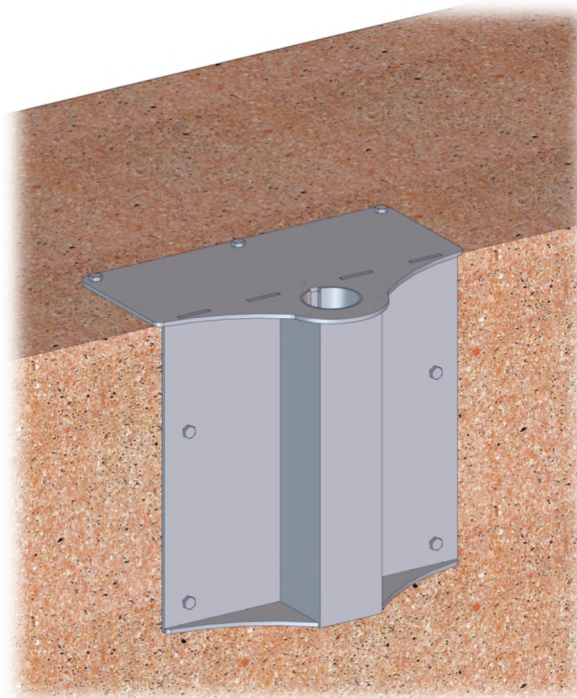


Posición incorrecta:
Saliente



Posición incorrecta:
Hundido

El resultado final de la instalación del **anclaje en L** es el mostrado en la siguiente figura:

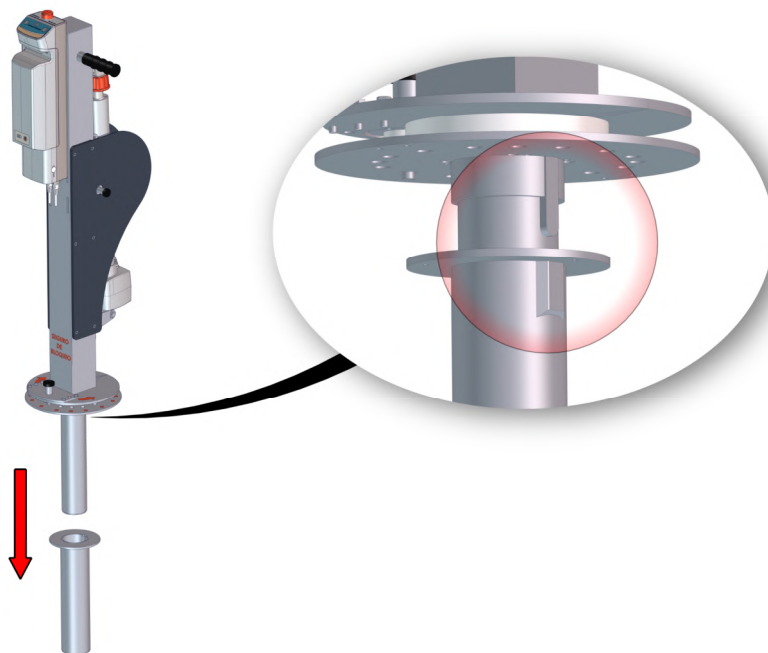


4. Montaje del elevador.

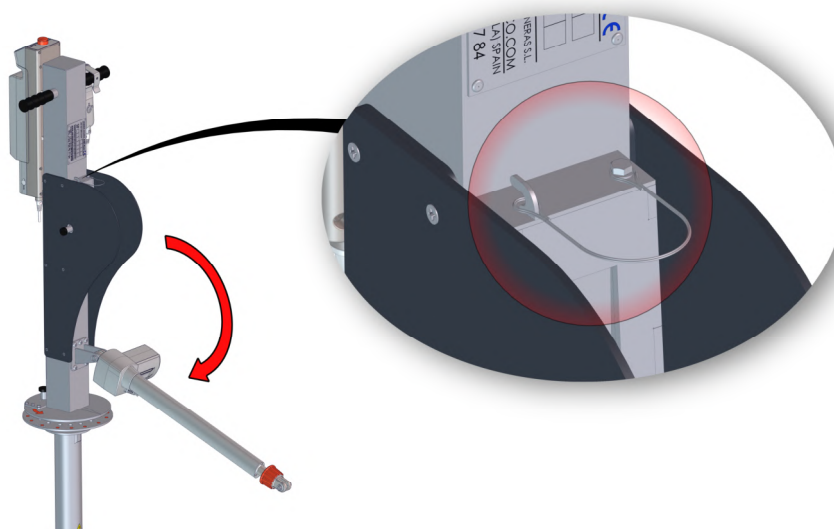
A continuación, se explica paso a paso y de forma detallada el montaje del elevador S-3200 y S-3200/1.

Los pasos que seguir son los siguientes:

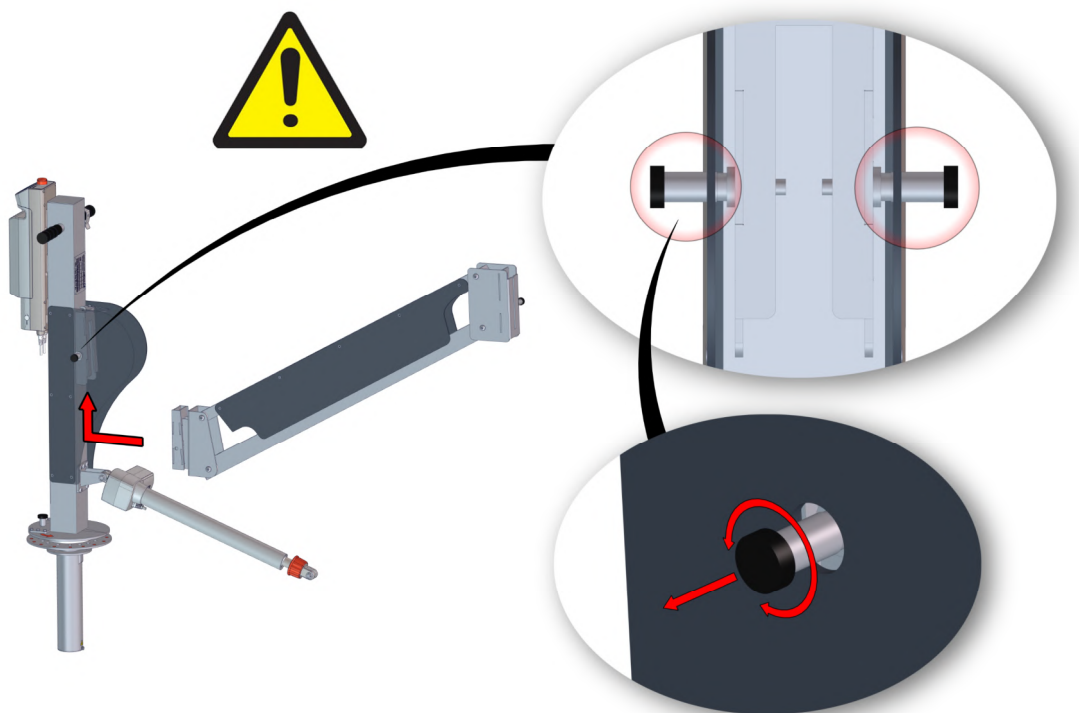
1. Encajar la estructura móvil y el anclaje, ya sea el anclaje estándar o el anclaje en L. Encajarlos en la única posición posible, ensamblando la muela de ambas estructuras.



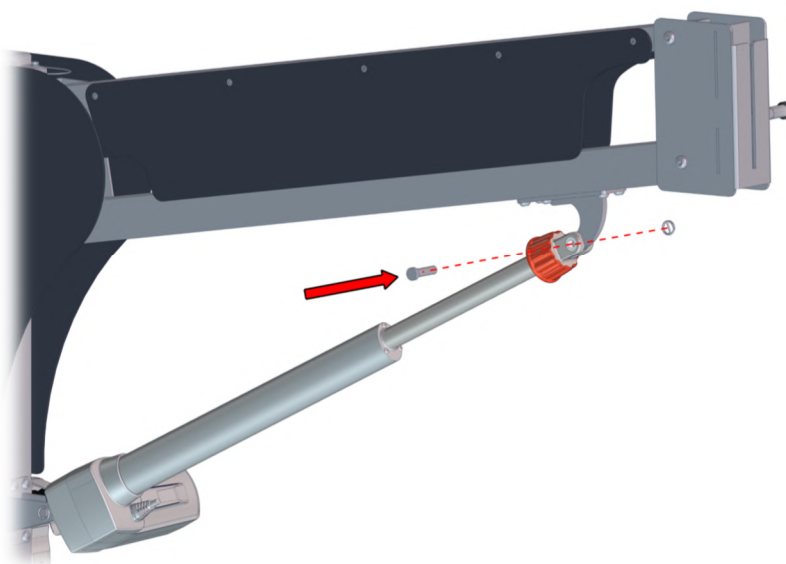
2. Soltar el actuador eléctrico de la eslinga metálica y dejarlo reposar sobre el elevador.



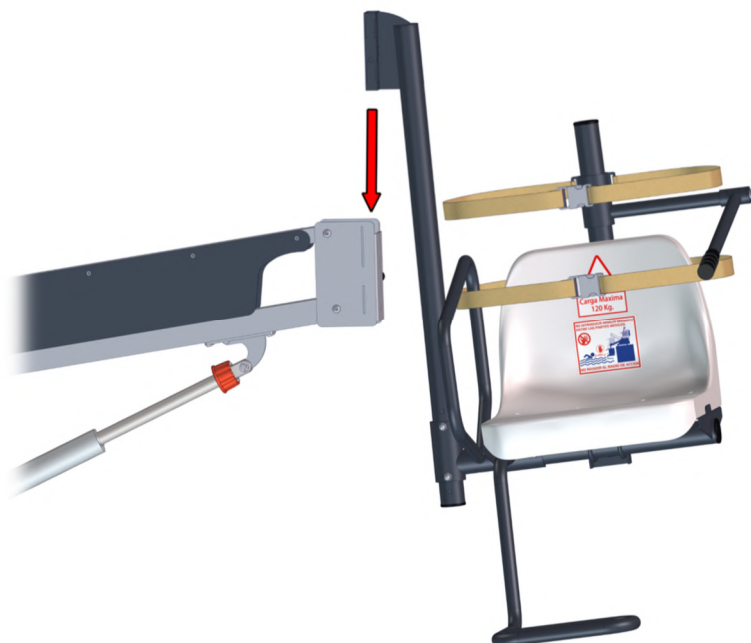
- Introducir los brazos en su ranura correspondiente y fijarlo con los posicionadores. Para ello tiraremos de los posicionadores y los rotaremos un cuarto de vuelta.
¡ATENCIÓN! Asegúrese que los posicionadores están bien introducidos y que los brazos quedan perfectamente fijados, haciendo las comprobaciones que usted crea oportunas.



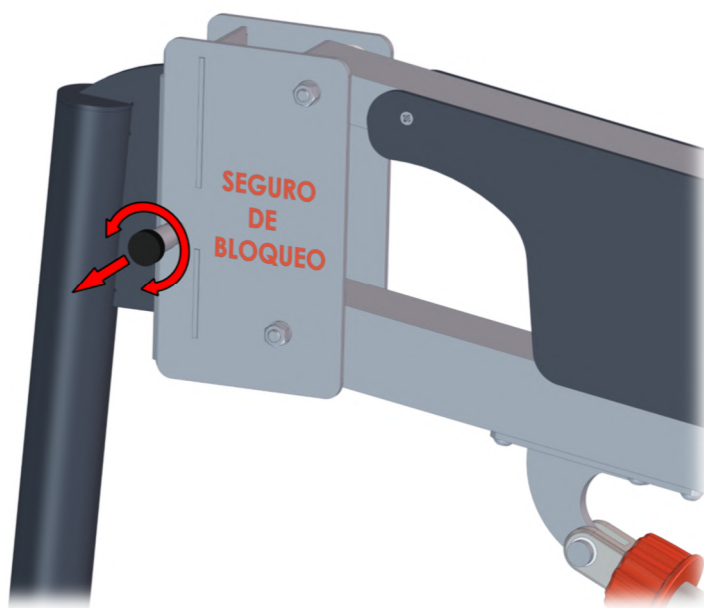
- Fijar el actuador eléctrico a los brazos del elevador usando el pasador.



5. Ensamblar la silla en la ranura correspondiente del brazo.

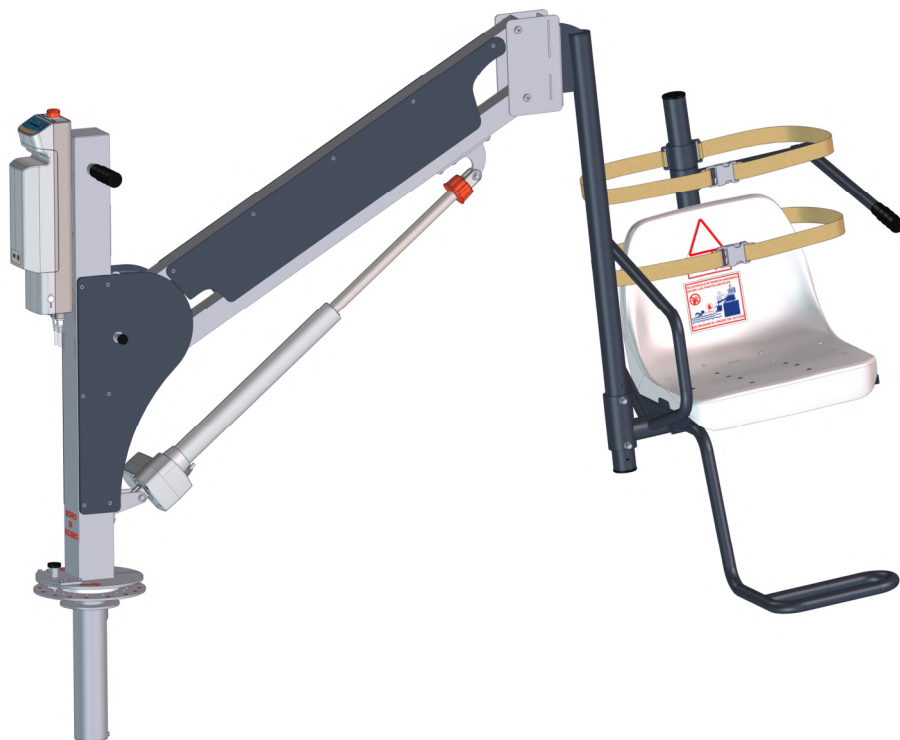


6. Finalmente, fijar la silla con el posicionador de seguridad. Para ello tiraremos de los posicionadores y los rotaremos un cuarto de vuelta.
¡ATENCIÓN! Asegúrese que los posicionadores están bien introducidos y que los brazos quedan perfectamente fijados, haciendo las comprobaciones que usted crea oportunas.





El montaje final del elevador debe de quedar similar a la siguiente imagen:



Para realizar el **desmontaje del elevador** se seguirá la secuencia inversa de los pasos anteriores.

MANUFACTURAS METÁLICAS LUISIANERAS, S.L.

Ascensor acuático a batería modelo METALU S-3200 y S-3200/1

Instalación y montaje

Dirección: Polígono Industrial Los Motillos, C/ Madrid n.º 11 naves A, C, D, G, H, 41430.

Localidad: La Luisiana (Sevilla) – España.

CIF: B – 41834508

Teléfono principal: +34 955 907 784

Página web: www.ascensoracuatico.com

Correo electrónico: info@ascensoracuatico.com

Contactos para consultas técnicas:

- Teléfono: +34 613 165 661
- Correo: soporte1@ascensoracuatico.com

