



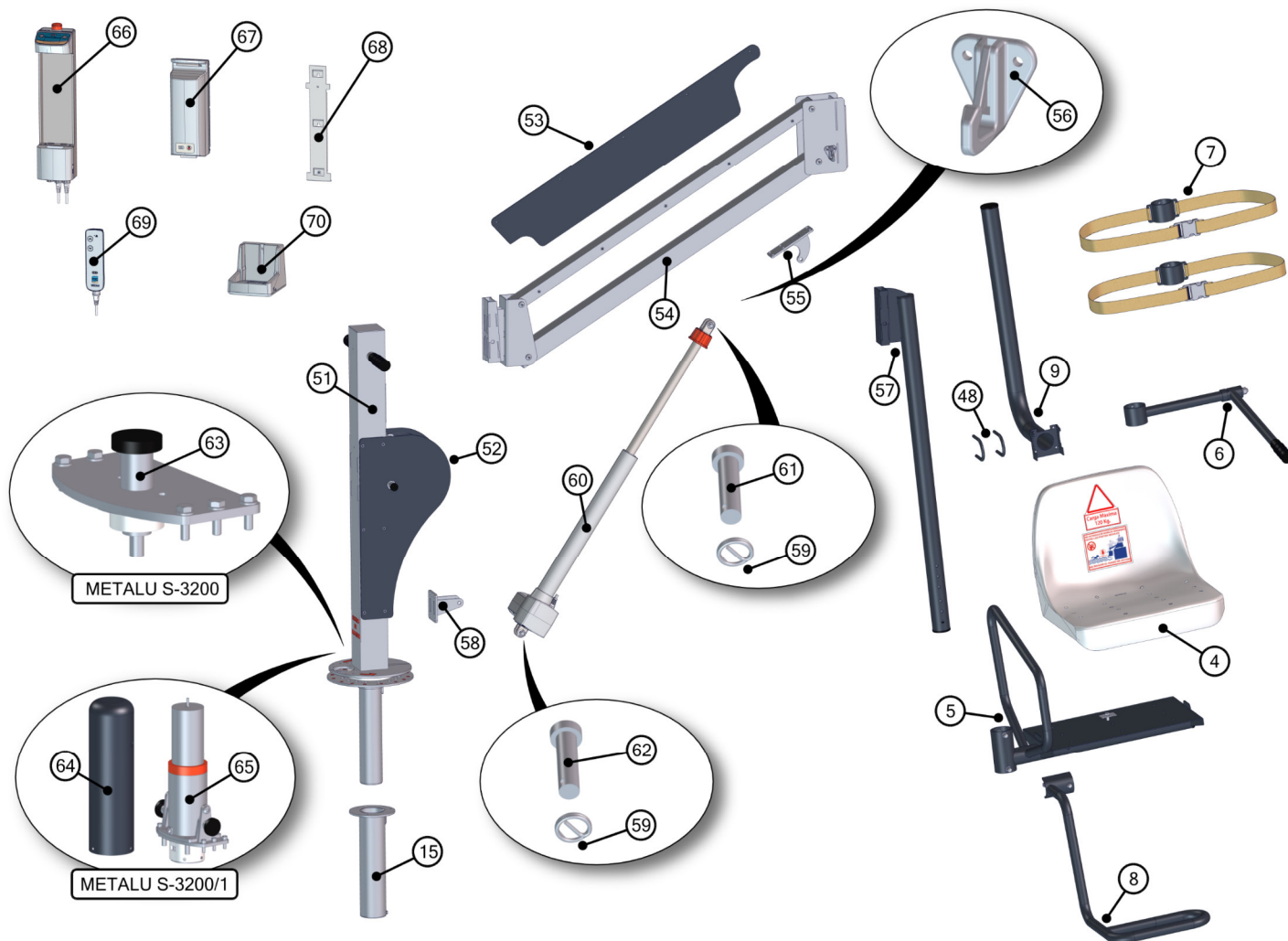
1. Despiece y recambios del elevador.

En el siguiente listado se numeran los principales recambios del elevador. Para el recambio de cualquier otro componente ponerse en contacto con las oficinas de METALU.

4	Silla	57	Tubo de la silla
5	Porta - silla	58	Apoyo del mástil
6	Reposabrazos abatible	59	Anilla posicionador
7	Cinturón de seguridad	60	Actuador lineal
8	Reposapiés	61	Pasador superior del actuador
9	Tubo porta-complementos	62	Pasador inferior del actuador
15	Casquillo de anclaje	63	Posicionador manual (MODELO S-3200)
48	Abarcones porta-complementos	64	Carenado cubre-motor (MODELO S-3200/1)
51	Base y mástil	65	Motor de rotación 24V (MODELO S-3200/1)
52	Carenado del mástil	66	Caja de control
53	Carenado del brazo	67	Batería
54	Brazo	68	Soporte de la caja de control
55	Apoyo del brazo	69	Mando de funcionamiento o botonera
56	Enganche de seguridad o pasa-cable (MODELO S-3200/1)	70	Cargador de la batería



En la siguiente imagen se puede identificar cada una de las piezas del despiece con su correspondiente numeración:

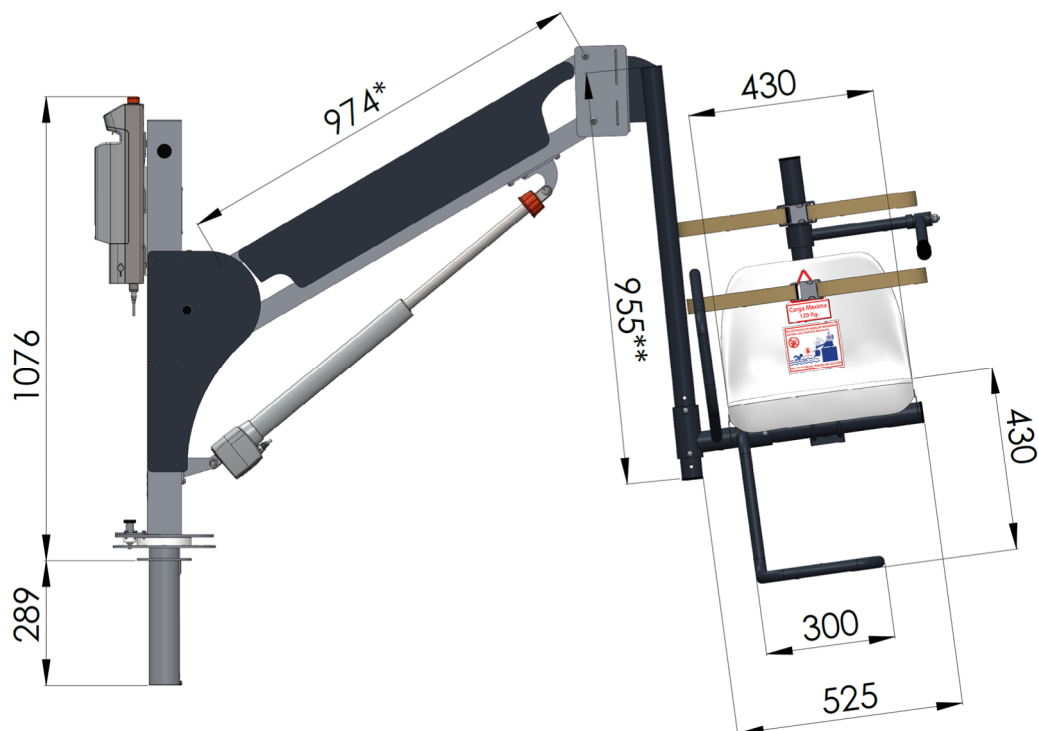


Despiece y recambios del elevador modelo METALU S-3200 y S-3200/1.

11. Cotas espaciales del elevador.

Los modelos METALU S-3200 y S-3200/1 se fabrican con un diseño personalizado para el perfil de piscina que demanda el elevador. Por ello las cotas del brazo del elevador y del tubo de la silla pueden variar.

En la siguiente imagen se pueden observar las cotas del elevador para un modelo estándar (brazo de 974), unidades en milímetros [mm].

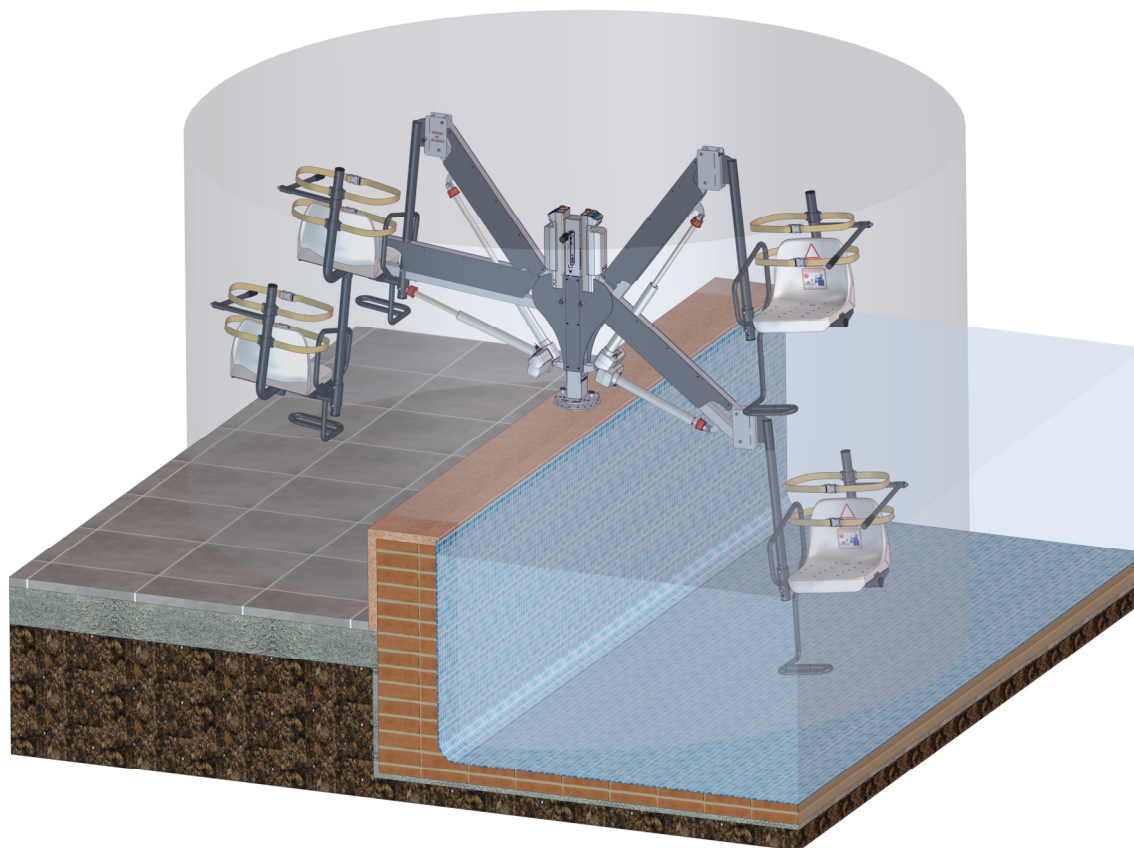


* Existen brazos de mayor y menor tamaño para poder adaptarse a cualquier tipo de piscina. Para más información respecto a los otros brazos del elevador consultar el documento de "Adaptabilidad al vaso de la piscina" para el modelo METALU S-3200.

** La cota del tubo de la silla se ajusta a un mayor o menor tamaño para adaptarse a cualquier tipo de piscina.



El elevador debe instalarse lejos de obstáculos de su zona de trabajo. En el espacio tridimensional la zona de trabajo de un elevador estándar es el mostrado en la siguiente imagen:



Zona de trabajo del elevador en el espacio tridimensional para un elevador estándar.

MANUFACTURAS METÁLICAS LUISIANERAS, S.L.

Ascensor acuático a batería modelo METALU S-3200 y S-3200/1

Despiece y solución de problemas

Dirección: Polígono Industrial Los Motillos, C/ Madrid n.º 11 naves A, C, D, G, H, 41430.

Localidad: La Luisiana (Sevilla) – España.

CIF: B – 41834508

Teléfono principal: +34 955 907 784

Página web: www.ascensoracuatico.com

Correo electrónico: info@ascensoracuatico.com

Contactos para consultas técnicas:

- Teléfono: +34 613 165 661
- Correo: soporte1@ascensoracuatico.com

