

ELEVADORES A MEDIDA



FABRICADO EN ESPAÑA

Nuestros elevadores Metalu se fabrican íntegramente en nuestras instalaciones en **Sevilla**.



DEPARTAMENTO TÉCNICO ESPECIALIZADO

Diseñamos y fabricamos tu elevador a medida.

METALU 3200

METALU 3200

ELEVADOR DE BATERÍA
FIJO - DESMONTABLE

DISEÑADO PARA PISCINAS CONVENCIONALES O CON PEQUEÑOS OBSTÁCULOS Y PARA PISCINAS EN ALTO (ELEVADAS)

Incorporando la gran ventaja de poder colocarse en la parte superior del muro de la piscina.



3 AÑOS El elevador

5 AÑOS Todo el repuesto



CARACTERÍSTICAS

Disponible en dos versiones:

- **Usuario autónomo.** El usuario accede sin ayuda a la piscina gracias al doble motor del elevador, uno vertical y otro de rotación. (**Metalu 3200 auto**)

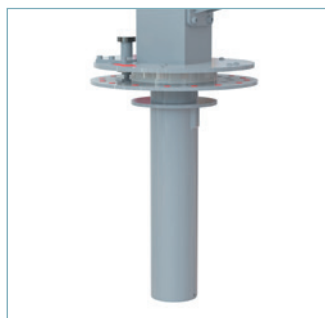
- **Usuario asistido.** El usuario deberá ser asistido por otra persona que gire la grúa, ya que solo cuenta con el motor para el movimiento vertical.

A medida. Posibilidad de diseño personalizado para cada perfil de piscina, ofreciendo distintas longitudes de brazo y posicionamientos del asiento.

Fijo-desmontable. Puede colocarse al comienzo de la temporada de baño y guardarlo cuando no se vaya a usar. Su asiento también es desmontable.

Fabricado en Acero inox. Aisi 316L con protección de pintura en polvo.

Incluye complementos: Cinturón de seguridad, brazo abatible adicional y reposapiés.



MECANISMO ELÉCTRICO

Actuador eléctrico de 24V / Caja de control / Botonera de mano
Dos baterías / Cargador de la batería / Protección IP65.



ACERO INOX.
AISI 316L.



1,10 m

**Recorrido
de asiento**



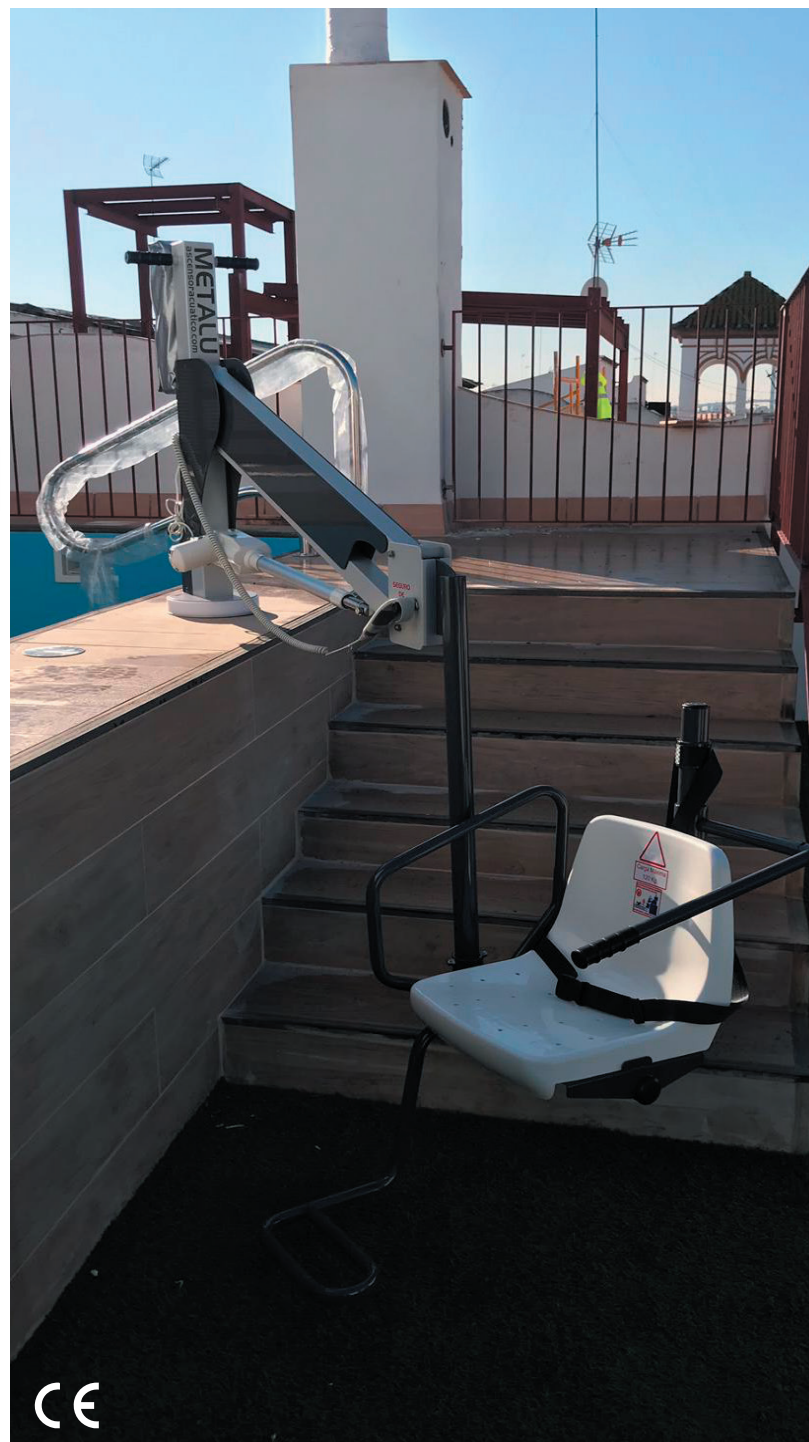
120 kg

**Capacidad
de elevación**



360°

**Radio
de giro**



CE



A TENER EN CUENTA



AUTONOMÍA 25 / 30

Con un buen uso, cada batería tiene una autonomía de unos 25-30 servicios.

Garantía de las baterías 2 años.



ADAPTABLE

Este modelo permite recoger al usuario en el punto más bajo y depositarlo bien en el solárium, andén, etc., o en la piscina.



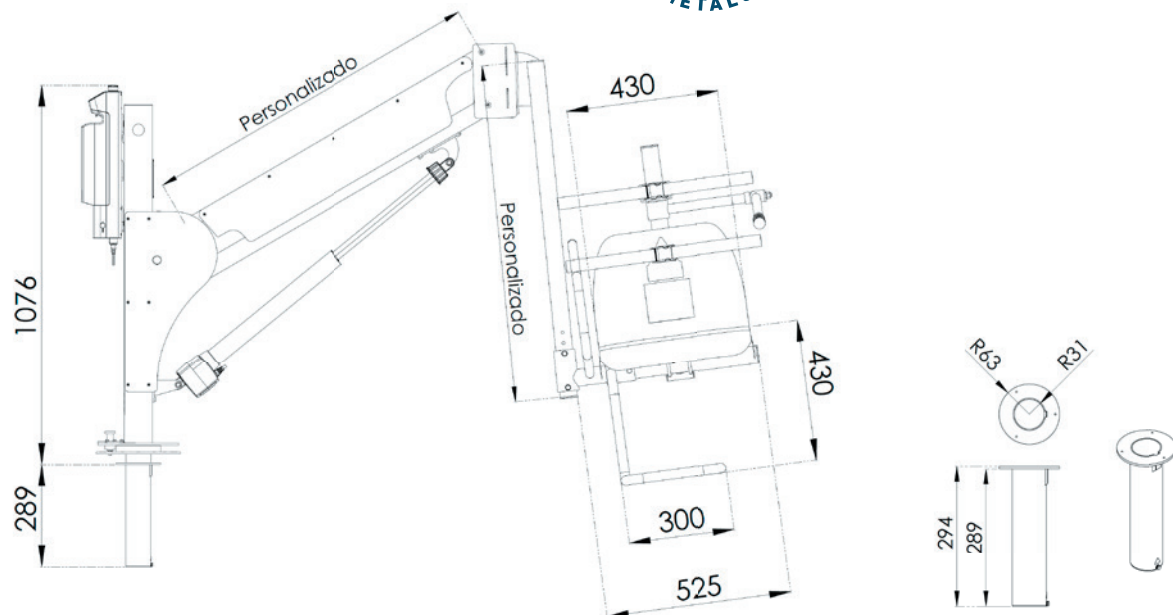
DOS BATERÍAS

Se suministra con 2 baterías para que una pueda estar en carga mientras la otra está en uso.



4 / 5 HORAS

El tiempo de carga de las baterías es de 4-5 horas.



Cotas en mm.



ESPECIALISTAS EN ACCESIBILIDAD EN PISCINAS

Más info ascensoracuatico.com

Manufacturas Metálicas Luisianeras S.L.
Pol. Ind. Los Motillos. Calle Madrid, 11. Naves A, C, D, G, Y H. 41430 LA LUISIANA, Sevilla. España
(+34) **955 907 784** • info@ascensoracuatico.com