

ELEVADORES A MEDIDA



FABRICADO EN ESPAÑA

Nuestros elevadores Metalu se fabrican íntegramente en nuestras instalaciones en **Sevilla**.



DEPARTAMENTO TÉCNICO ESPECIALIZADO

Diseñamos y fabricamos tu elevador a medida.

METALU 3000

METALU 3000

ELEVADOR DE BATERÍA, FIJO - DESMONTABLE

DISEÑADO PARA PISCINAS CONVENCIONALES YA SEA CON REBOSADERO PERIMETRAL O POR SKIMMER, PARA PISCINAS CON ESCALÓN EN LA PIEDRA DE CORONACIÓN DE HASTA 0,45 MT. DE ALTO O POYETE INTERIOR.

CARACTERÍSTICAS

Disponible en dos versiones:

- **Usuario autónomo.** El usuario accede sin ayuda a la piscina gracias al doble motor del elevador, uno vertical y otro de rotación. (Metalu 3000 auto)
- **Usuario asistido.** El usuario deberá ser asistido por otra persona que gire la grúa, ya que solo cuenta con el motor para el movimiento vertical.

A medida. Posibilidad de diseño personalizado para cada perfil de piscina, ofreciendo distintas longitudes de brazo y posicionamientos del asiento.

Fácil instalación y transporte. La instalación solo requiere fijar la base mediante unos tacos anclados al suelo e incluye ruedas que facilitan el transporte.

Fabricado en Acero inox. Aisi 316L con protección de pintura en polvo.

Incluye complementos: cinturón de seguridad, brazo abatible adicional y reposapiés.

MECANISMO ELÉCTRICO

Actuador eléctrico de 24V / Caja de control / Botonera de mano
Dos baterías / Cargador de la batería / Protección IP65.



ACERO INOX.
AISI 316L.



Recorrido
de asiento



Capacidad
de elevación



Listo para
su uso



Radio
de giro



3 AÑOS El elevador
5 AÑOS Todo el repuesto



METALU 3000 PERCHA PARA ARNÉS

Este modelo ofrece la posibilidad de colocar un arnés.

Solo incluye porta-arnés.
El arnés no está incluido.

Solo es aplicable para piscinas
a ras del suelo.





A TENER EN CUENTA



AUTONOMÍA 25 / 30

Con un buen uso, cada batería tiene una autonomía de unos 25-30 servicios.

Garantía de las baterías 2 años.



ADAPTABLE

Adaptable a otras soluciones.



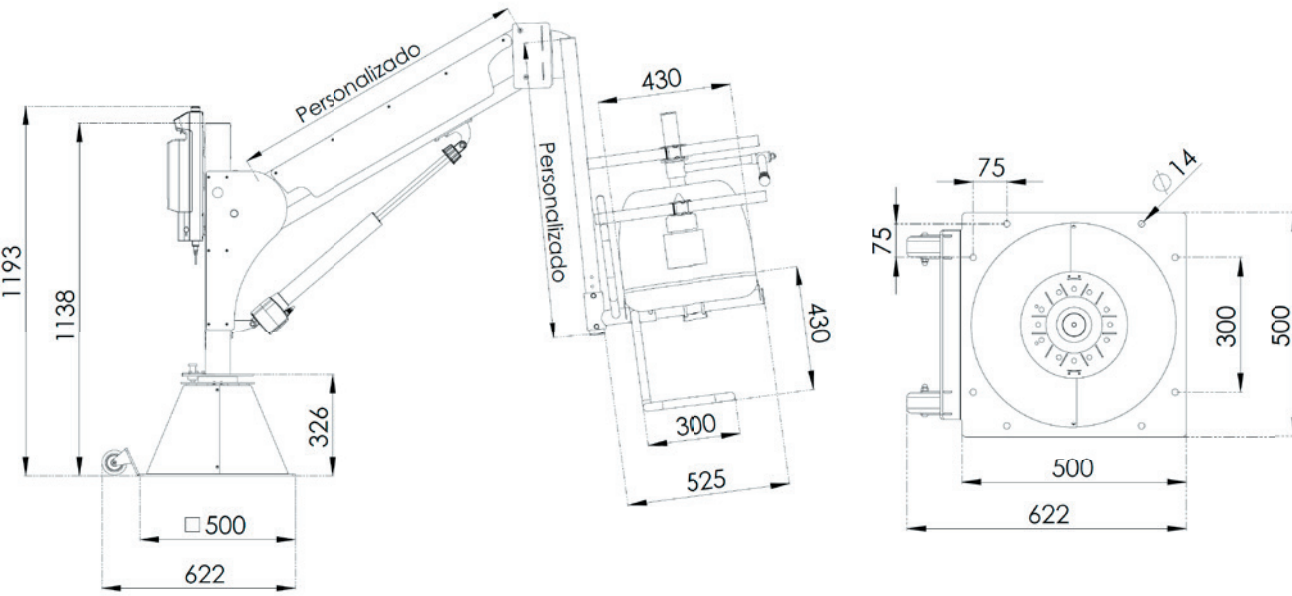
DOS BATERÍAS

Se suministra con 2 baterías para que una pueda estar en carga mientras la otra está en uso.



4 / 5 HORAS

El tiempo de carga de las baterías es de 4-5 horas.



Cotas en mm.

*La imagen gráfica puede no coincidir con el modelo actual por las mejoras constantes realizadas en el mismo..



ESPECIALISTAS EN ACCESIBILIDAD EN PISCINAS

Más info ascensoracuatico.com

Manufacturas Metálicas Luisianeras S.L.
Pol. Ind. Los Motillos. Calle Madrid, 11. Naves A, C, D, G, Y H. 41430 LA LUISIANA, Sevilla. España
(+34) **955 907 784** • info@ascensoracuatico.com