

Ersatzteilliste.



momo dreirad.

STAND 04/2023

Inhalt

2

Einleitung.....	7
MOMO Dreirad 12"	8
Rahmen mit Achsausleger MOMO Dreirad 12"	10
Gabeleinheit MOMO Dreirad 12"	12
Lenkereinheit MOMO Dreirad 12"	14
Kettenspanner MOMO Dreirad 12"	16
Vorderrad ohne Trommelbremse MOMO Dreirad 12"	18
Kurbeleinheit mit Kettenschutz MOMO Dreirad 12"	20
Hinterrad mit Nut MOMO Dreirad 12"	22
Hinterrad mit Lager MOMO Dreirad 12"	24
Sattleinheit Standard MOMO Dreirad 12"	26
Korb für MOMO Dreirad 12"	28
MOMO Dreirad 16".....	30
Rahmen mit Achsausleger MOMO Dreirad 16"	32
Gabeleinheit MOMO Dreirad 16"	34
Lenkereinheit MOMO Dreirad 16"	36
Kettenspanner MOMO Dreirad 16"	38
Schutzblech hinten mit Rückstrahler LH MOMO Dreirad 16"	40
Schutzblech hinten mit Rückstrahler RH MOMO Dreirad 16"	42
Vorderrad mit Trommelbremse MOMO Dreirad 16"	44
Kurbeleinheit mit Kettenschutz MOMO Dreirad 16"	46
Hinterrad mit Nut MOMO Dreirad 16"	48
Hinterrad mit Lager MOMO Dreirad 16"	50
Sattleinheit MOMO Dreirad 16"	52
Korb MOMO Dreirad 16"	54
MOMO Dreirad 20"	56
Rahmen mit Achsausleger MOMO Dreirad 20"	58
Gabeleinheit MOMO Dreirad 20"	60
Lenkereinheit MOMO Dreirad 20"	62
Kettenspanner MOMO Dreirad 20"	64
Schutzblech hinten mit Rückstrahler LH MOMO Dreirad 20"	66
Schutzblech hinten mit Rückstrahler RH MOMO Dreirad 20"	68
Vorderrad mit Trommelbremse MOMO Dreirad 20"	70
Kurbeleinheit mit Kettenschutz MOMO Dreirad 20"	72
Hinterrad mit Nut MOMO Dreirad 20"	74
Hinterrad mit Lager MOMO Dreirad 20"	76
Sattleinheit Standard MOMO Dreirad 20"	78
Korb für MOMO Dreirad 20"	80

MOMO Dreirad 24"	82
Rahmen mit Achsausleger MOMO Dreirad 24"	84
Gabeleinheit MOMO Dreirad 24"	86
Lenkereinheit MOMO Dreirad 24"	88
Kettenspanner MOMO Dreirad 24"	90
Schutzblech hinten mit Rückstrahler LH MOMO Dreirad 24"	92
Schutzblech hinten mit Rückstrahler RH MOMO Dreirad 24"	94
Vorderrad mit Trommelbremse MOMO Dreirad 24"	96
Kurbeleinheit mit Kettenschutz MOMO Dreirad 24"	98
Hinterrad mit Nut MOMO Dreirad 24"	100
Hinterrad mit Lager MOMO Dreirad 24"	102
Sattleinheit MOMO Dreirad 24"	104
Korb MOMO Dreirad 24"	106
MOMO Dreirad 26"	108
Rahmen mit Achsausleger MOMO Dreirad 26"	110
Gabeleinheit MOMO Dreirad 26"	112
Lenkereinheit MOMO Dreirad 26"	114
Kettenspanner MOMO Dreirad 26"	116
Schutzblech hinten mit Rückstrahler LH MOMO Dreirad 26"	118
Schutzblech hinten mit Rückstrahler RH MOMO Dreirad 26"	120
Vorderrad mit Trommelbremse MOMO Dreirad 26"	122
Kurbeleinheit mit Kettenschutz MOMO Dreirad 26"	124
Hinterrad mit Nut MOMO Dreirad 26"	126
Hinterrad mit Lager MOMO Dreirad 26"	128
Sattleinheit MOMO Dreirad 26"	130
Korb MOMO Dreirad 26"	132
Classic Lenker Gr. 1 + 2 / 12" - 16"	134
Classic-Lenker Gr. 3 + 4 / 20" - 26"	136
Touringlenker Gr. 1	138
Touringlenker Gr. 2	140
Rundlenker Gr. 1	142
Rundlenker Gr. 2	144
Rundlenker mit Bremsfunktion Gr. 1	146
Rundlenker mit Bremsfunktion Gr. 2	148
Rundlenker mit Bremshebelring Gr. 1	150
Rundlenker mit Bremshebelring Gr. 2	152
Multifunktionslenker Gr. 1	154
Stufenlos verstellbare Kurbelverkürzer für 12" - 20"	156
Stufenlos verstellbare Kurbelverkürzer für 24" + 26"	158

Kurbelverkürzer 16" + 20"	160
Kurbelverkürzer 24" + 26"	162
Spezialkurbel für Kniekontraktur rechts montiert.....	164
Spezialkurbel für Kniekontraktur links montiert	166
Standard-Sattel Gr. 1 - 3	168
Gelsattel Gr. 1.....	170
Gelsattel Gr. 2.....	172
Sattel extra breite Sitzfläche Gr. 1.....	174
Sattel extra breite Sitzfläche Gr. 2	176
Einradsattel.....	178
Mofasattel.....	180
Standard-Sattelstütze Gr. 1 - 3.....	182
T-Sattelstütze Gr. 1 -3	184
Universal-Aufnahme.....	186
Universalhalter zur Aufnahme von Fixationsweste und Sitzhose.....	188
Vorbauverlängerung Gr. 1 - 12".....	190
Vorbauverlängerung Gr. 2 - 16" - 26"	192
Lenkeinschlagbegrenzer Gr. 1 + 2.....	194
Schiebestange	196
Umlenkung 12".....	198
Umlenkung 16" - 20"	200
Umlenkung 24" + 26".....	202
Gabelgelenk (für alle Größen).....	204
Lenkungskopf (für alle Größen).....	206
Lenkung für Begleitperson 12".....	208
Lenkung für Begleitperson 16".....	210
Lenkung für Begleitperson 20"	212
Lenkung für Begleitperson 24"	214
Lenkung für Begleitperson 26"	216
Feststellbremse für Begleitpersonen.....	218
Fußfixierpedale mit Rennhaken und Ausgleichsgewicht	220
Heimtrainerpedale	222
Fußschalen, gelocht, Gr. 1 - 3 - Version bis 07/2021.....	224
Fußschalen, gelocht, Gr. 1 - 3 - Version ab 07/2021.....	230
Fußschalen mit Beinführung Gr. 1 - 4 - Version bis 07/2021.....	234
Fußschalen mit Beinführung Gr. 1 - 4 - Version ab 07/2021.....	242
Fußschalen mit dynamischer Beinführung Gr. 1 - 4 - Version bis 07/2021.....	250
Fußschalen mit dynamischer Beinführung Gr. 1 - 4 - Version ab 07/2021.....	258
Aufnahmebügel mit Halterung Gr. 1 - 4.....	266

Kopfstütze Gr. 1.....	268
Kopfstütze Gr. 2.....	270
Dynamische Rückenpelotte Gr. 1.....	272
Dynamische Rückenpelotte Gr. 2.....	274
Dynamische Rückenpelotte Gr. 3.....	276
Breitenverstellbare Rückenpelotte Gr. 1.....	278
Breitenverstellbare Rückenpelotte Gr. 2.....	280
Breitenverstellbare Rückenpelotte Gr. 3.....	282
Dynamische Beckenführungspelotte Gr. 1.....	284
Dynamische Beckenführungspelotte Gr. 2.....	286
Dynamische Beckenführungspelotte Gr. 3.....	288
Breitenverstellbare Beckenführungspelotte Gr. 1.....	290
Breitenverstellbare Beckenführungspelotte Gr. 2.....	292
Breitenverstellbare Beckenführungspelotte Gr. 3.....	294
Aufrüstung einer Lichtanlage für das MOMO Dreirad 12".....	296
Aufrüstung einer Lichtanlage für das MOMO Dreirad 16" + 20".....	297
Aufrüstung einer Lichtanlage mit Nabendynamo und Reflektoren für das MOMO Dreirad 16".....	298
Aufrüstung einer Lichtanlage mit Nabendynamo und Reflektoren für das MOMO Dreirad 20".....	299
Aufrüstung einer Lichtanlage mit Nabendynamo für das MOMO Dreirad 24".....	300
Aufrüstung einer Lichtanlage mit Nabendynamo für das MOMO Dreirad 26".....	301
Aufrüstung einer Lichtanlage bei Nutzung eines Elektroantriebs für das MOMO Dreirad 16".....	302
Ersatzteilliste - Aufrüstung einer Lichtanlage bei Nutzung eines Elektroantriebs für das MOMO Dreirad 20".....	303
Starrer Antrieb MOMO alle Größen.....	304
Freilaufbremsnabe mit Rücktrittbremse.....	306
Freilaufbremsnabe mit Rücktrittbremse - Bauteile auf der Welle.....	308
Freilaufbremsnabe mit Rücktrittbremse - Bauteile für Getriebe­nabe.....	310
Umschaltung starrer Zahnkranz auf Leerlaufnabe.....	312
Umschaltung starrer Zahnkranz auf Leerlaufnabe - Teile für Hebel.....	314
Umschaltung starrer Zahnkranz auf Leerlaufnabe - Teile für Welle.....	316
Extra leichte Übersetzung.....	318
Umschaltung starrer Zahnkranz / Leerlauf / 3-Gang.....	320
Umschaltung starrer Zahnkranz / Leerlauf / 3-Gang - Bauteile auf der Welle.....	322
Umschaltung starrer Zahnkranz / Leerlauf / 3-Gang - Bauteile für Hebel.....	324
Umschaltung starrer Zahnkranz / Leerlauf / 3-Gang - Bauteile für Getriebe­nabe.....	326
Umschaltung starrer Zahnkranz / Leerlauf / 7-Gang.....	328
Umschaltung starrer Zahnkranz / Leerlauf / 7-Gang - Bauteile auf der Welle.....	330
Umschaltung starrer Zahnkranz / Leerlauf / 7-Gang - Bauteile für Hebel.....	332
Umschaltung starrer Zahnkranz / Leerlauf / 7-Gang - Bauteile für Getriebe­nabe.....	334
3-Gang-Freilaufbremsnabe mit Rückfahroption.....	336

3-Gang-Freilaufbremsnabe mit Rückfahroption - Bauteile auf Welle.....	338
3-Gang-Freilaufbremsnabe mit Rückfahroption - Bauteile auf Getrieбенabe.....	340
3-Gang-Freilaufbremsnabe mit Rücktrittbremse.....	342
3-Gang-Freilaufbremsnabe mit Rücktrittbremse - Bauteile auf Welle.....	344
3-Gang-Freilaufbremsnabe mit Rücktrittbremse - Bauteile auf Getrieбенabe.....	346
7-Gang-Freilaufbremsnabe mit Rückfahroption.....	348
7-Gang-Freilaufbremsnabe mit Rückfahroption - Bauteile auf Welle.....	350
7-Gang-Freilaufbremsnabe mit Rückfahroption - Bauteile auf Getrieбенabe.....	352
7-Gang-Freilaufbremsnabe mit Rücktrittbremse.....	354
7-Gang-Freilaufbremsnabe mit Rücktrittbremse - Bauteile auf Welle.....	356
7-Gang-Freilaufbremsnabe mit Rücktrittbremse - Bauteile auf Getrieбенabe.....	358
7-Gang-Freilaufnabe mit Rollenbremse.....	360
7-Gang-Freilaufnabe mit Rollenbremse - Bauteile auf Welle.....	362
7-Gang-Freilaufnabe mit Rollenbremse - Bauteile auf Getrieбенabe.....	364
Bereifung.....	366
Umbau Antriebe.....	368

Ersatzteile momo.

7

Rechnungsanschrift: **Ersatzteilbestellung** **Kostenvoranschlag**

Kunden-Nr.: _____

Besteller: _____

Datum: _____

Unterschrift: _____

Versandadresse: Siehe Rechnungsanschrift**Kommission:**

Einleitung

Diese Ersatzteilliste ist nach Baugruppen aufgeteilt, um Ihnen das Finden des jeweiligen Ersatzteiles zu erleichtern.

Bitte füllen Sie bei jeder Ersatzteilbestellung diese Seite aus und geben folgende Grunddaten zum Produkt an, um so eine reibungslose Lieferung zu gewährleisten.

Produkt: _____

Größe: _____

Serien-Nr.: _____

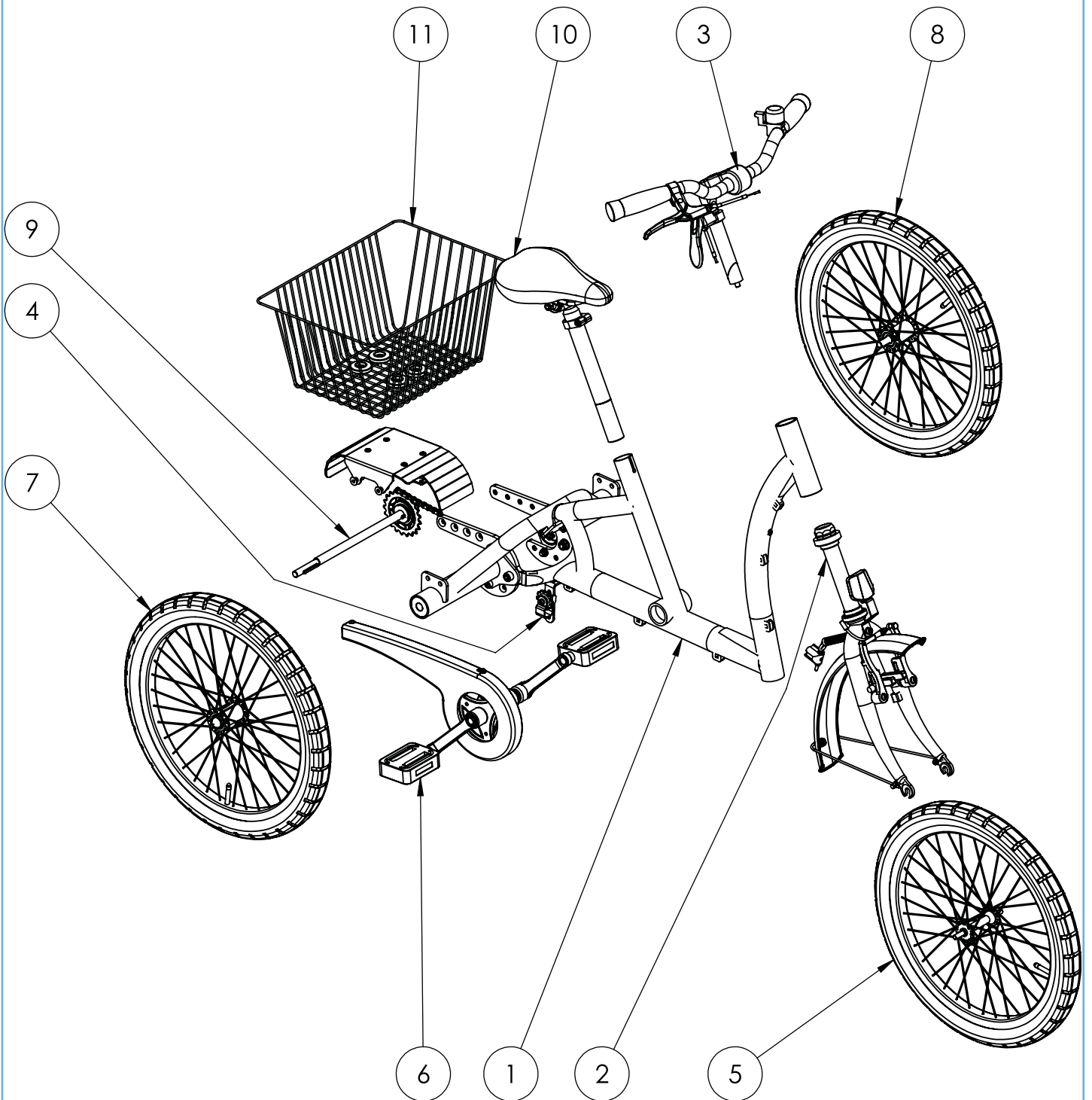
Farbe: _____

Stoff-Nr.: _____

Für das jeweilige Ersatzteil füllen Sie bitte die gewünschte Bestellmenge in die dafür vorgesehene Spalte in der Tabelle ein und senden uns die relevanten Seiten mit dieser Seite per Mail oder Fax zu.

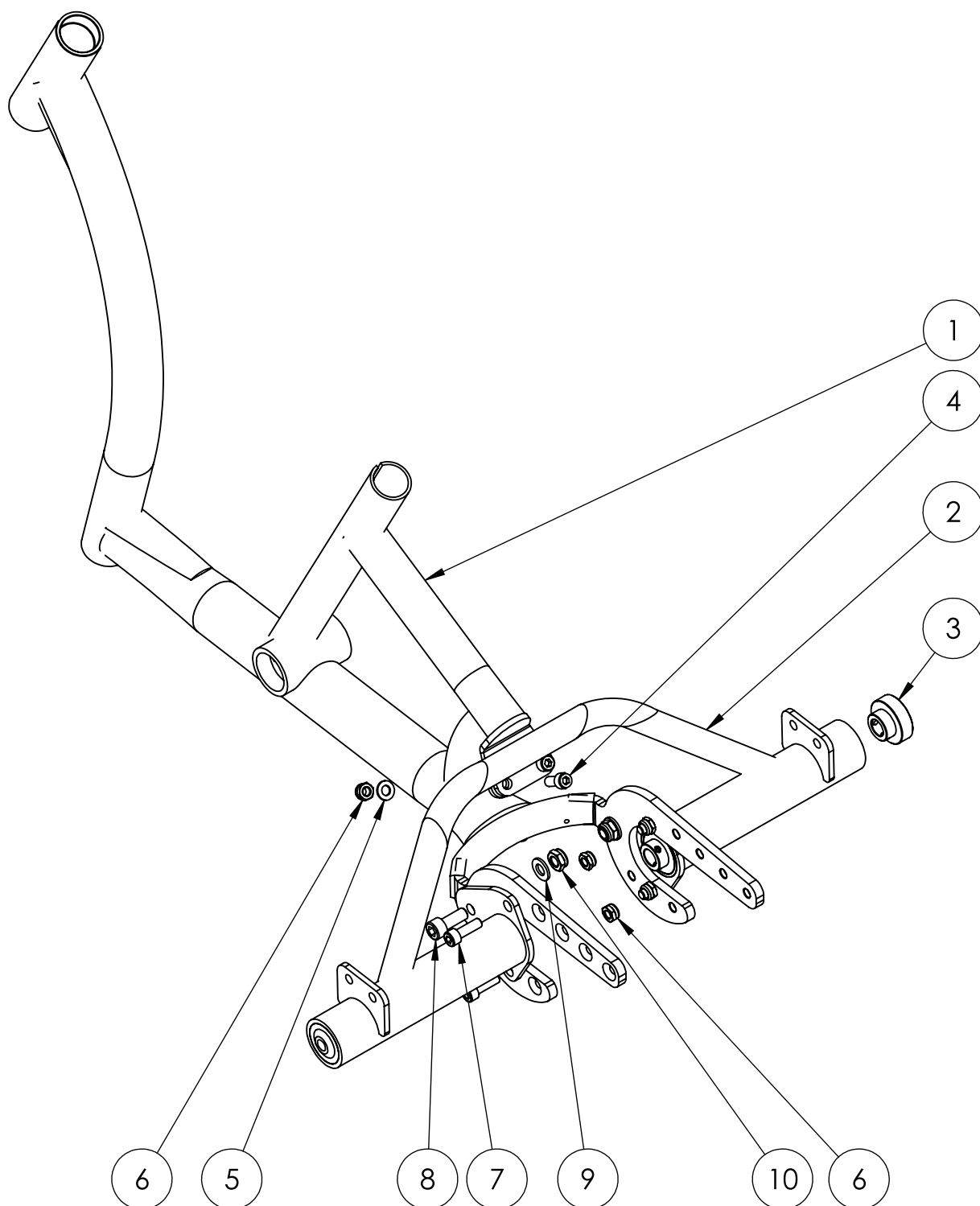
E-Mail: kundenservice@schuchmann.de**Fax:** +49 (0) 54 05 / 909 - 109**Technische Änderungen der in dieser Ersatzteilliste aufgeführten Teile behalten wir uns vor!**

MOMO Dreirad 12"



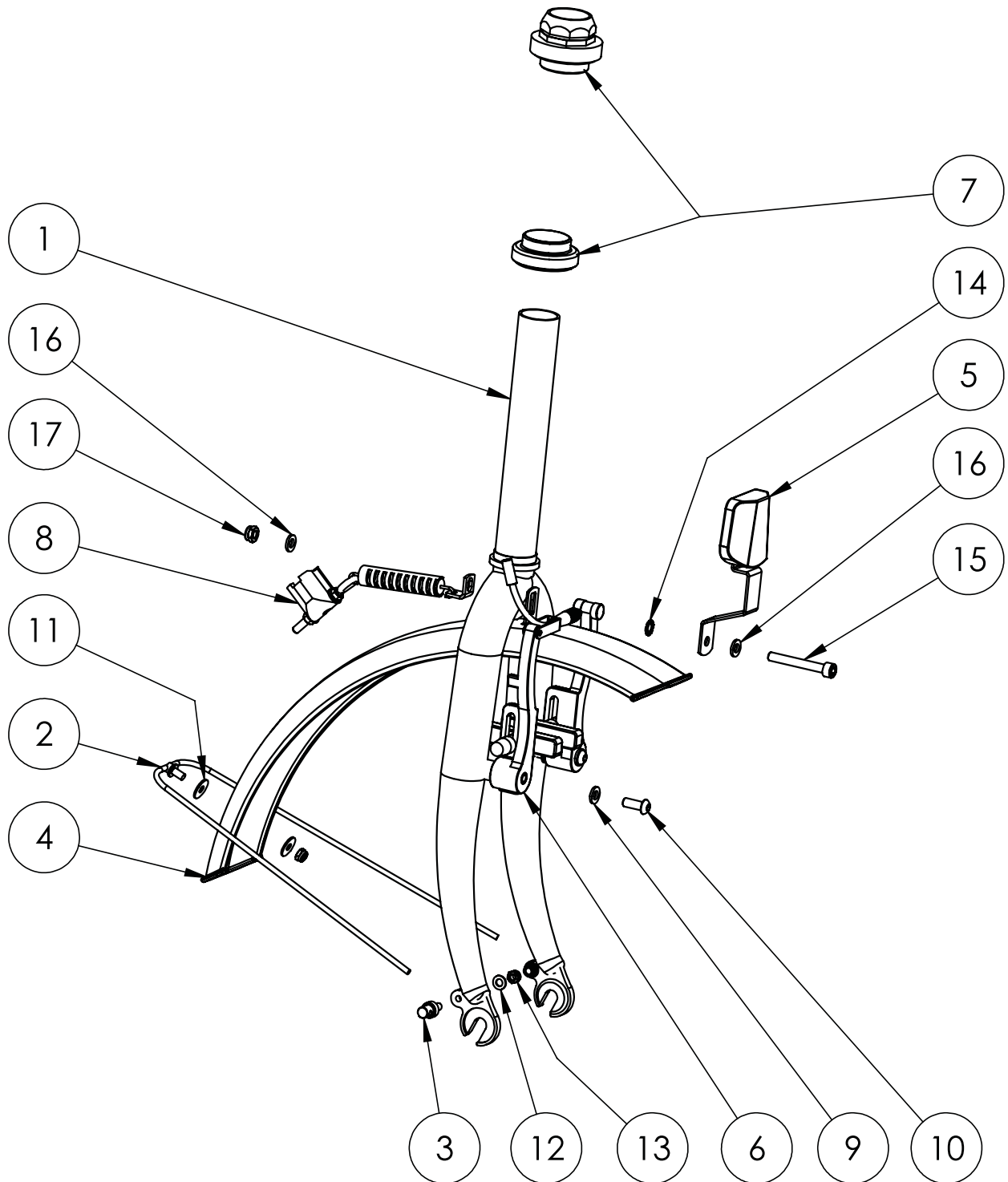
Ersatzteilliste - MOMO Dreirad 12"					
Pos.	Art.-Bez.	Montageteil-Nr.	Anzahl	empf. VK	Bestellmenge
1	Rahmen mit Achsausleger 12"	bitte hier klicken	1		
2	Gabeleinheit 12"	bitte hier klicken	1		
3	Lenkereinheit 12"	bitte hier klicken	1		
4	Kettenspanner	bitte hier klicken	1		
5	Vorderrad ohne Trommelbremse 12"	bitte hier klicken	1		
6	Kurbeleinheit mit Kettenschutz 12"	bitte hier klicken	1		
7	Hinterrad mit Nut 12"	bitte hier klicken	1		
8	Hinterrad mit Lager 12"	bitte hier klicken	1		
9	Starrer Antrieb 12"	bitte hier klicken	1		
10	Sattleinheit 12"	bitte hier klicken	1		
11	Korb für 12"	bitte hier klicken	1		

Rahmen mit Achsausleger MOMO Dreirad 12"



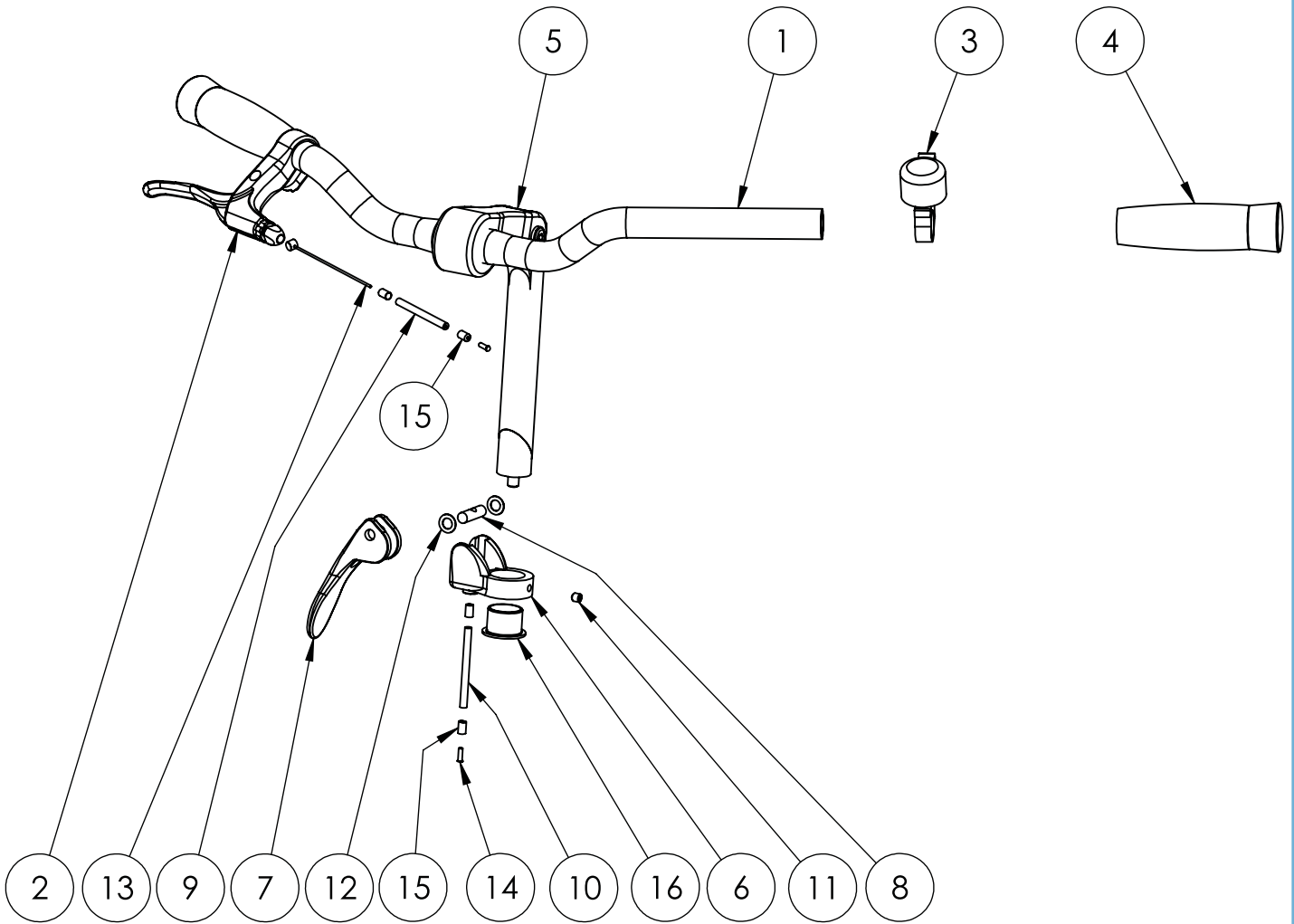
Ersatzteilliste - Rahmen mit Achsausleger MOMO Dreirad 12"					
Pos.	Art.-Bez.	Montageteil-Nr.	Anzahl	empf. VK	Bestellmenge
1	Dreirad Rahmen 12"	siehe Pos. 11	1		
2	Achsausleger 12"	siehe Pos. 11	1		
3	Lager für Achsausleger ASS 202 N Kugellager	siehe Pos. 11	2		
4	Inskt.Schr. ISO 4762 8.8 M 8 x 20 galv. verzinkt Zylinderkopfschraube	070741	2		
5	Scheiben ISO 7089 8 galv. verzinkt	500681	2		
6	Sicherungsmuttern DIN 985 N M 8 verzinkt	480050	6		
7	Inskt.Schr. ISO 4762 8.8 M 8 x 25 galv. verzinkt	070751	4		
8	Inskt.Schr. ISO 4762 8.8 M 10 x 25 galv. verzinkt Zylinderkopfschraube	070921	2		
9	Scheiben ISO 7089 10 galv. verzinkt	500691	2		
10	Sicherungsmuttern DIN 985 N M 10 verzinkt	480060	2		
11	Dreirad Rahmen 12", inkl. Achsausleger, Lager und Befestigungsmaterial (bestehend aus: Pos. 1-10)	3750034-FarbVar	1		

Gabeleinheit MOMO Dreirad 12"



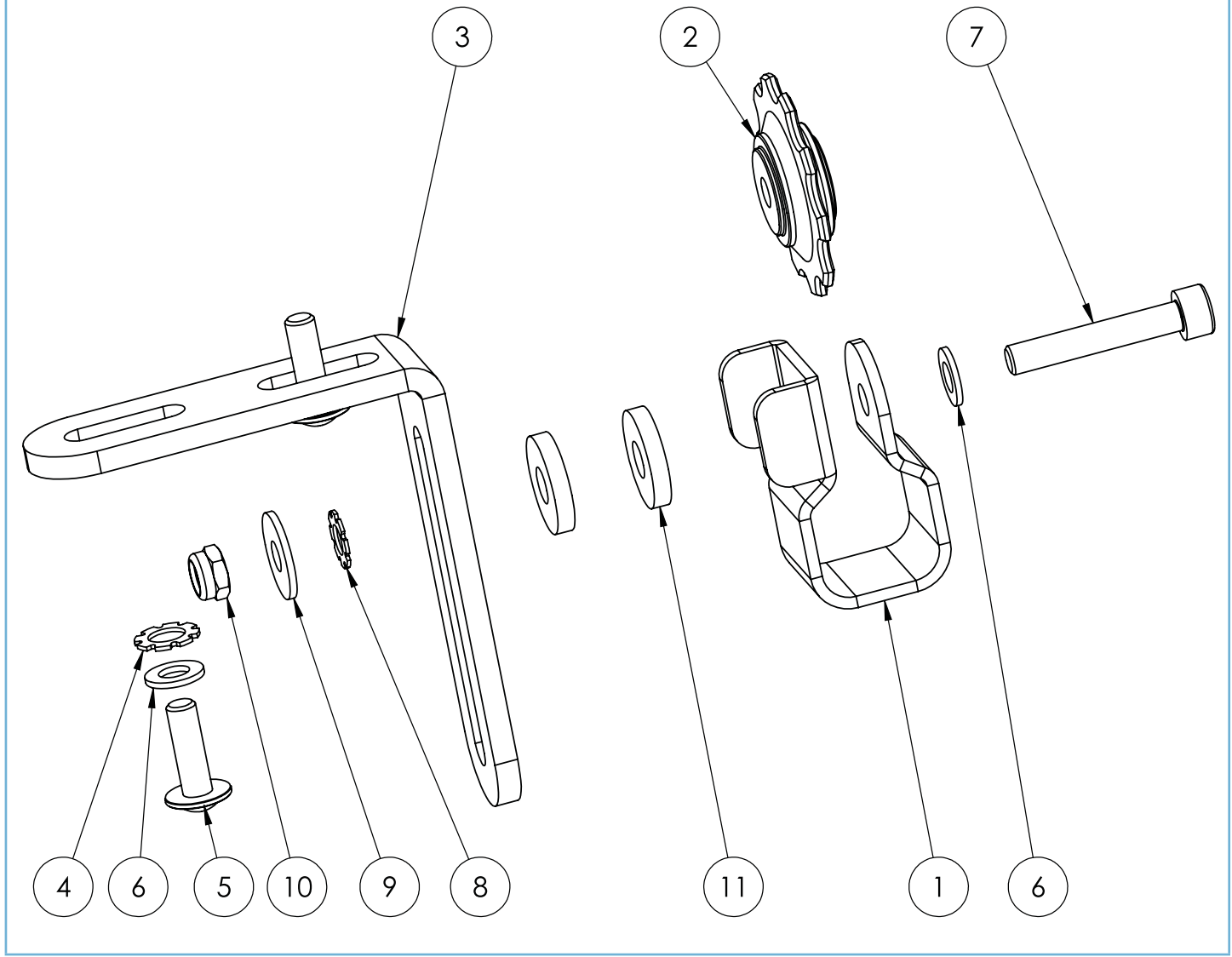
Ersatzteilliste - Gabeleinheit MOMO Dreirad 12“					
Pos.	Art.-Bez.	Montageteil-Nr.	Anzahl	empf. VK	Bestellmenge
1	Gabel 12"	3790000-FarbVar	1		
2	Nockenstrebe ohne Auge L=400mm zur Rahmen-/Achsbefestigung mit Gewindestift mittig	6190161	1		
3	Strebenkloben 4,7mm 15mm lang	6190035	2		
4	Schutzblech 12" nur Vorne	6190098	1		
5	Frontstrahler	6190031	1		
6	V-Brake schwarz vorne	6190225	1		
7	Steuersatz Ø1" für 12" Räder	3790001	1		
8	Lenkungsämpfer 695 Montagesatz	6150002	1		
9	Scheiben DIN 125 A2 A 6,4	290040	2		
10	Likoschr.Inn.Skt. 7380-1 A2 M 6 x 16	316158	2		
11	Scheiben DIN 9021 5,3 galv. verzinkt	511441	2		
12	Scheiben ISO 7089 5 galv. verzinkt	500661	2		
13	Sicherungsmuttern DIN 985 N M 5 verzinkt	480020	3		
14	Zahnscheiben DIN 6797 A 6,4 galv. verzinkt	513671	1		
15	Inskt.Schr. ISO 4762 8.8 M 6 x 45 galv. verzinkt Zylinderkopfschraube	070591	1		
16	Scheiben ISO 7089 6 galv. verzinkt	500671	2		
17	Sicherungsmuttern DIN 985 N M 6 verzinkt	480030	1		

Lenkereinheit MOMO Dreirad 12"



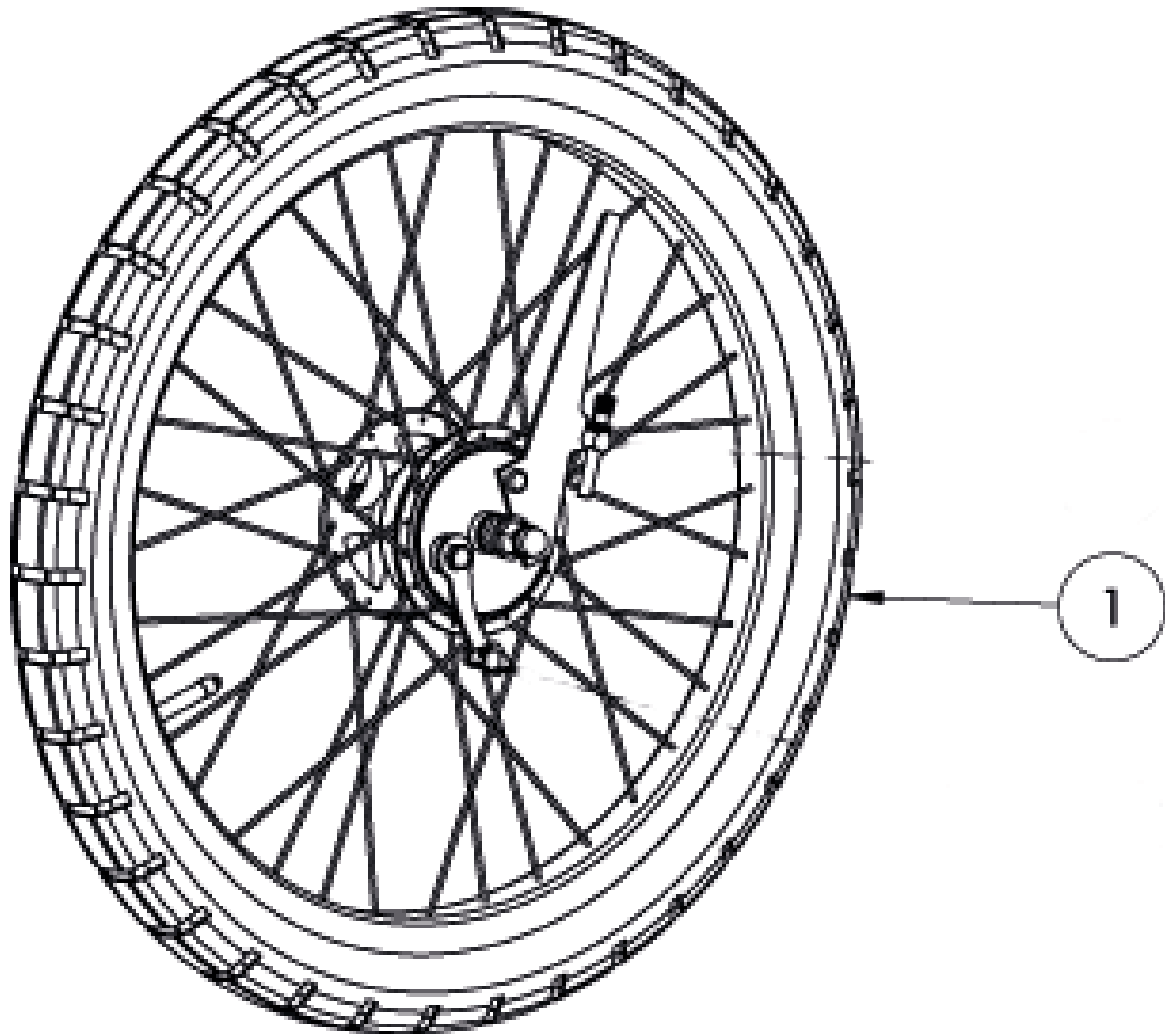
Ersatzteilliste - Lenkereinheit MOMO Dreirad 12"					
Pos.	Art.-Bez.	Montageteil-Nr.	Anzahl	empf. VK	Bestellmenge
1	Classic-Lenker für 12" weitere Lenker siehe ab Seite bitte hier klicken	6199318	1		
2	Bremshebel klein Montage rechte Seite	6191013B	1		
3	Glocke schwarz	6190001	1		
4	Kindergriff 419 schwarz	6190111	2		
5	Lenkervorbau 12" Ø 22,2mm Länge 180mm	3790003	1		
6	Parkbremse Stelling mit Griffhalter	6195041	1		
7	Parkbremse - Handgriff	6195042	1		
8	Parkbremse - Gegenhalter Achse Edelstahl 1.4305	6195043	1		
9	Bowdenzug-Außenhülle Teflon beschichtet, Länge xxmm (vom Bremsgriff zur Parkbremse)	9999823	1		
10	Bowdenzug-Außenhülle Teflon beschichtet, Länge xxmm (von der Parkbremse zur V-Brake)	9999824	1		
11	Gewindestifte ISO 4026 H45 M 6 x 6 galv. verzinkt	120611	1		
12	Passscheiben DIN 988 PS 8 x 14 x 0,5	474059	2		
13	Innenbremszug Universal 2 Nippel 205 cm Länge	6190040	1		
14	Endkappe Innenzug	6190047	1		
15	Endhülse gedreht, Messing	6190141	4		
16	Iglidur Gleitlager M250 für Parkbremse	6152008	1		
	Parkbremse kpl. inkl. Bowdenzug und Befestigungsmaterial für "Momo" 12" Räder (bestehend aus Pos. 6-16)	3751036	1		

Kettenspanner MOMO Dreirad 12"



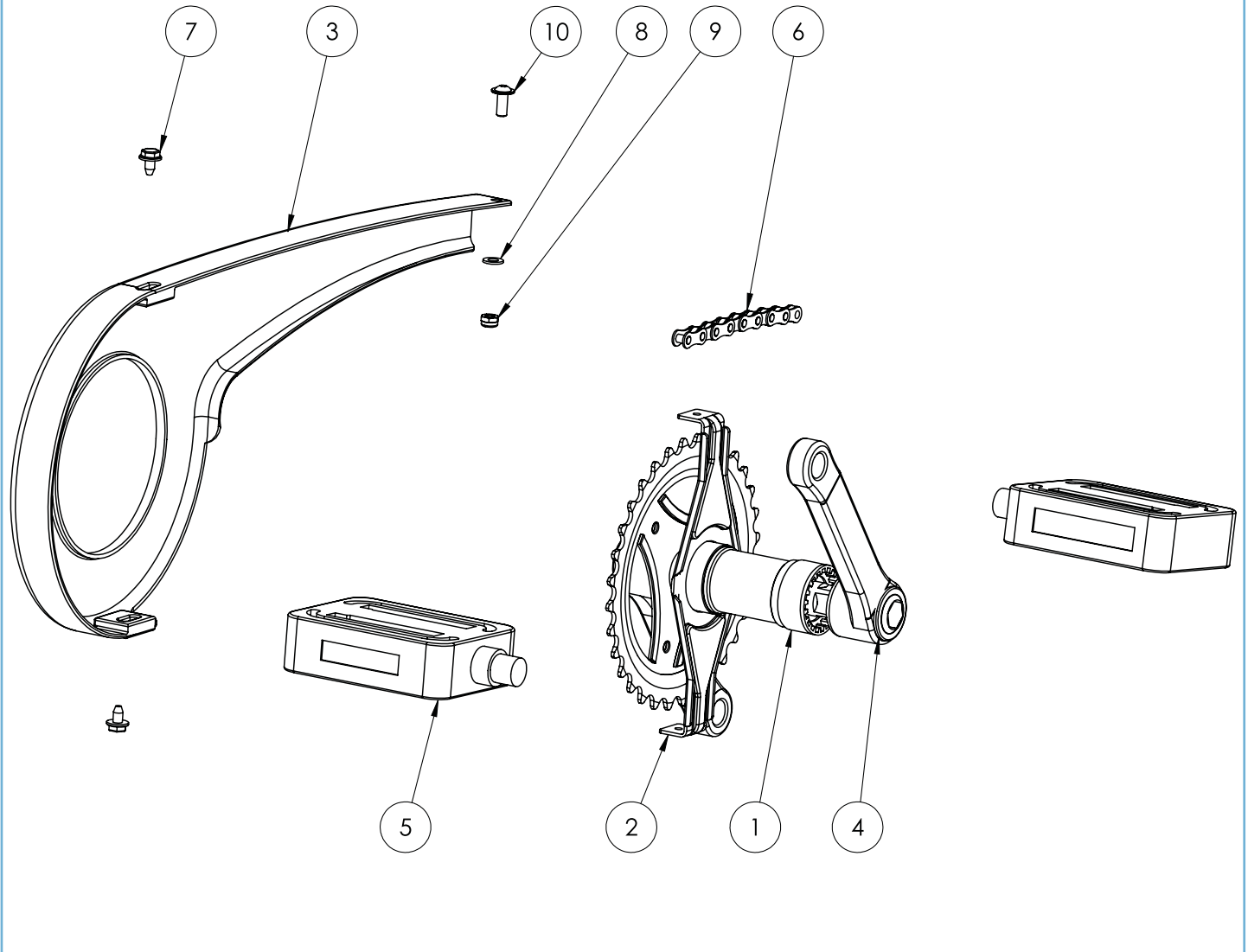
Ersatzteilliste - Kettenspanner MOMO Dreirad 12“					
Pos.	Art.-Bez.	Montageteil-Nr.	Anzahl	empf. VK	Bestellmenge
1	Kettenspanner Führungsblech Farbe: Schwarz	6195050-9005	1		
2	Führungsrolle für Kette	6195051	1		
3	Halteblech Kettenspanner Farbe: Schwarz	3795002-9005	1		
4	Zahnscheiben DIN 6797 A 6,4 galv. verzinkt	513671	2		
5	Linsenflanschkopfschr. 10.9 A M 5 x 16 galv. verzinkt SB	155789	2		
6	Scheiben ISO 7089 5 galv. verzinkt	500661	3		
7	Inskt.Schr. ISO 4762 8.8 M 5 x 30 galv. verzinkt Zylinderkopfschraube	070361	1		
8	Zahnscheiben DIN 6797 A 5,3 galv. verzinkt	513581	1		
9	Scheiben DIN 9021 5,3 galv. verzinkt	511441	1		
10	Sicherungsmuttern DIN 985 N M 5 verzinkt	480020	1		
11	Scheiben DIN 7349 6,4 galv. verzinkt	511231	2		
12	Kettenspanner kpl. montiert (bestehend aus den o.a. Pos.)	3751199	1		

Vorderrad ohne Trommelbremse MOMO Dreirad 12“



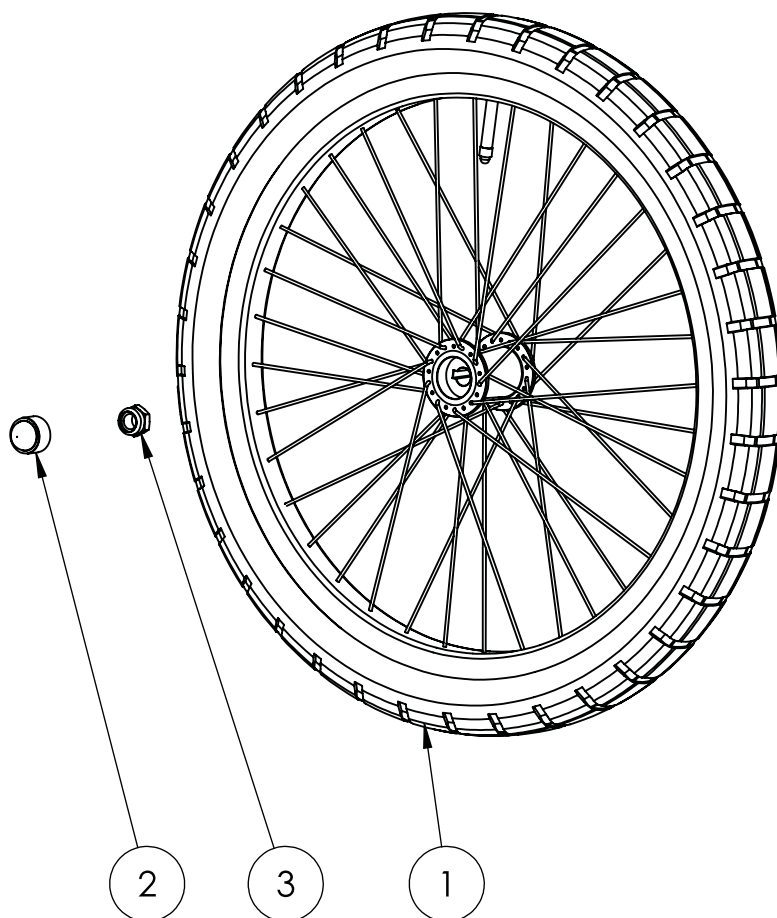
Ersatzteilliste - Vorderrad ohne Trommelbremse MOMO Dreirad 12“					
Pos.	Art.-Bez.	Montageteil-Nr.	Anzahl	empf. VK	Bestellmenge
1	Vorderrad ohne Trommelbremse inkl. Decke, Schlauch und Ventil	9095006	1		

Kurbel­einheit mit Kettenschutz MOMO Dreirad 12"



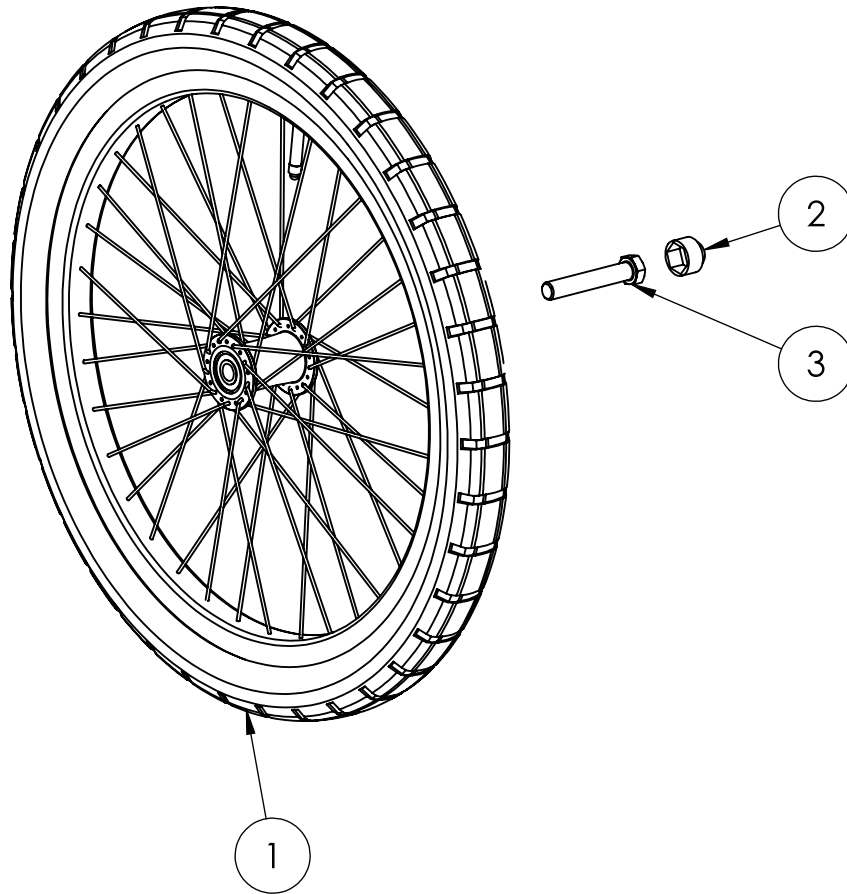
Ersatzteilliste - Kurbeleinheit mit Kettenschutz MOMO Dreirad 12"					
Pos.	Art.-Bez.	Montageteil-Nr.	Anzahl	empf. VK	Bestellmenge
1	Tretlager	3795001	1		
2	Steckbrille für Kettenkasten Gr.1, 160mm	6191010	1		
3	Kettenkasten für Dreirad 12"	6191011-12	1		
4	Kurbelgarnitur 12" 3/32 x 28T - 89mm schwarz	3750002	1		
5	Pedale 12", Paar	3790002	1		
	weitere Pedal-Varianten siehe Seite xxx				
6	Kette für 12" Dreirad mit starrem Antrieb	9999700	1		
7	Schraube für Kettenkästen	6190036	2		
8	Scheiben ISO 7089 5 galv. verzinkt	500661	1		
9	Sicherungsmuttern DIN 985 N M 5 verzinkt	480020	1		
10	Linsenflanschkopfschr. 10.9 A M 5 x 12 galv. verzinkt SB	155788	1		

Hinterrad mit Nut MOMO Dreirad 12"



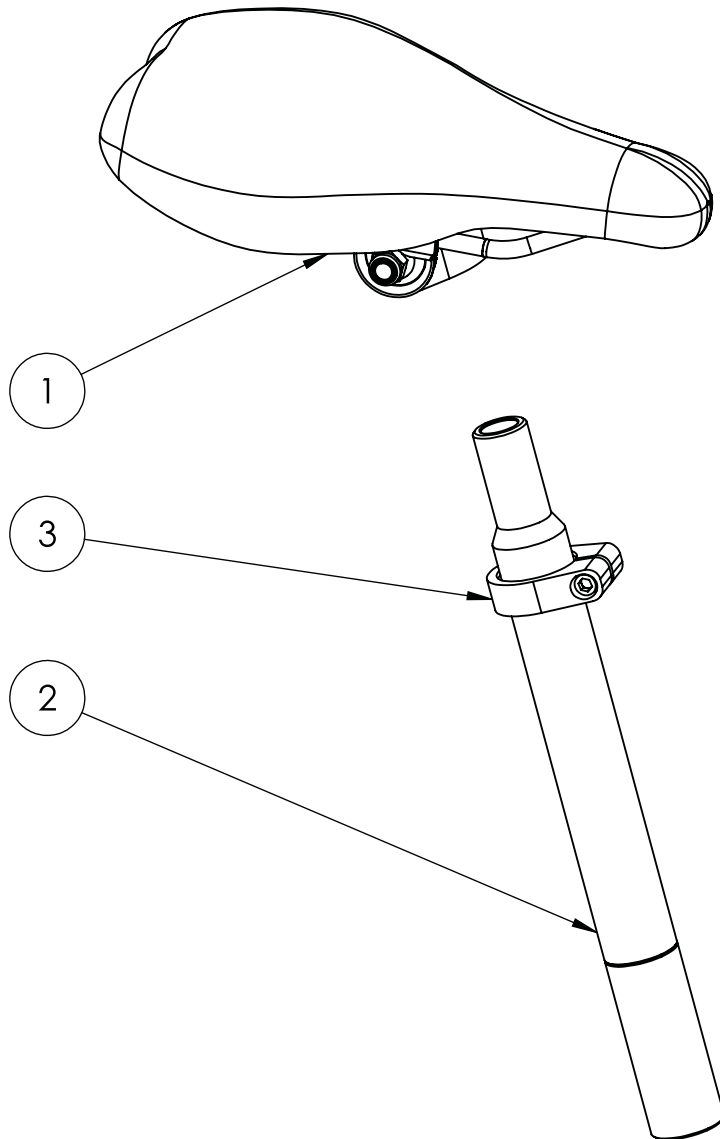
Ersatzteilliste - Hinterrad mit Nut MOMO Dreirad 12"					
Pos.	Art.-Bez.	Montageteil-Nr.	Anzahl	empf. VK	Bestellmenge
1	12"-Rad mit Nut inkl. Decke, Schlauch und Ventil	9095009	1		
2	Schutzkappen für Sechskantmuttern für M12	9090033	1		
3	Sicherungsmuttern DIN 985 N M 12 x 1,25 verzinkt	480409	1		

Hinterrad mit Lager MOMO Dreirad 12"



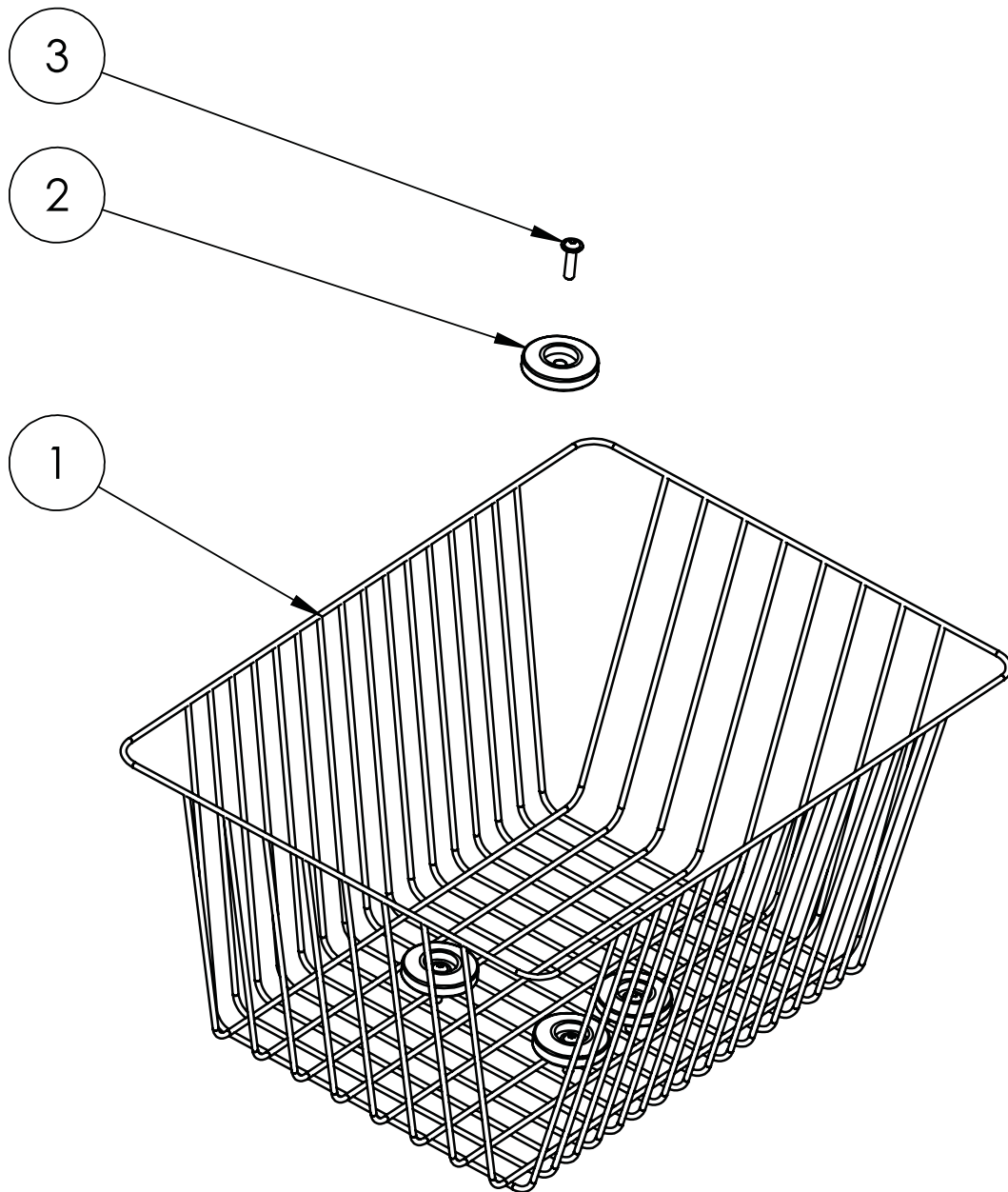
Ersatzteilliste - Hinterrad mit Lager MOMO Dreirad 12"					
Pos.	Art.-Bez.	Montageteil-Nr.	Anzahl	empf. VK	Bestellmenge
1	12"-Rad mit Lager inkl. Decke, Schlauch und Ventil	9095008	1		
2	Schutzkappen für Sechskantmutter für M12	9090033	1		
3	Skt.Schr. DIN 931 8.8 M 12 x 70 galv. verzinkt	040651	1		

Sattleinheit Standard MOMO Dreirad 12"



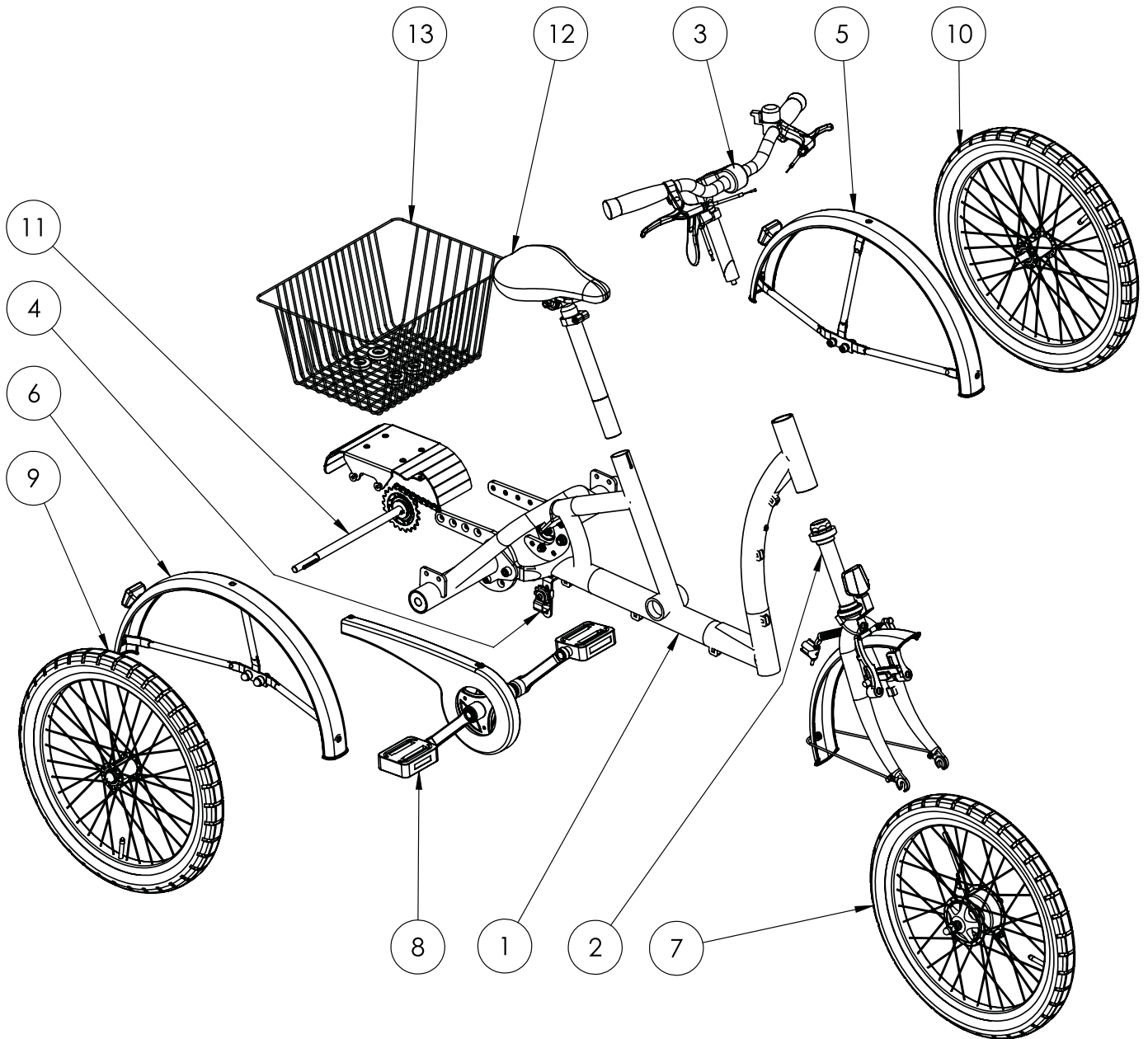
Ersatzteilliste - Sattleinheit Standard MOMO Dreirad 12"					
Pos.	Art.-Bez.	Montageteil-Nr.	Anzahl	empf. VK	Bestellmenge
1	Sattel Gr. 1 für 12" inkl. Sattelkloben	3701001ET	1		
	weitere Sättel siehe ab Seite bitte hier klicken				
2	Sattelstütze Kerzenform 200mm, Durchmesser: 29,8mm	VFMO6190010/200	1		
3	Sattelklemmschelle 34,9mm schwarz	3792005	1		

Korb für MOMO Dreirad 12"



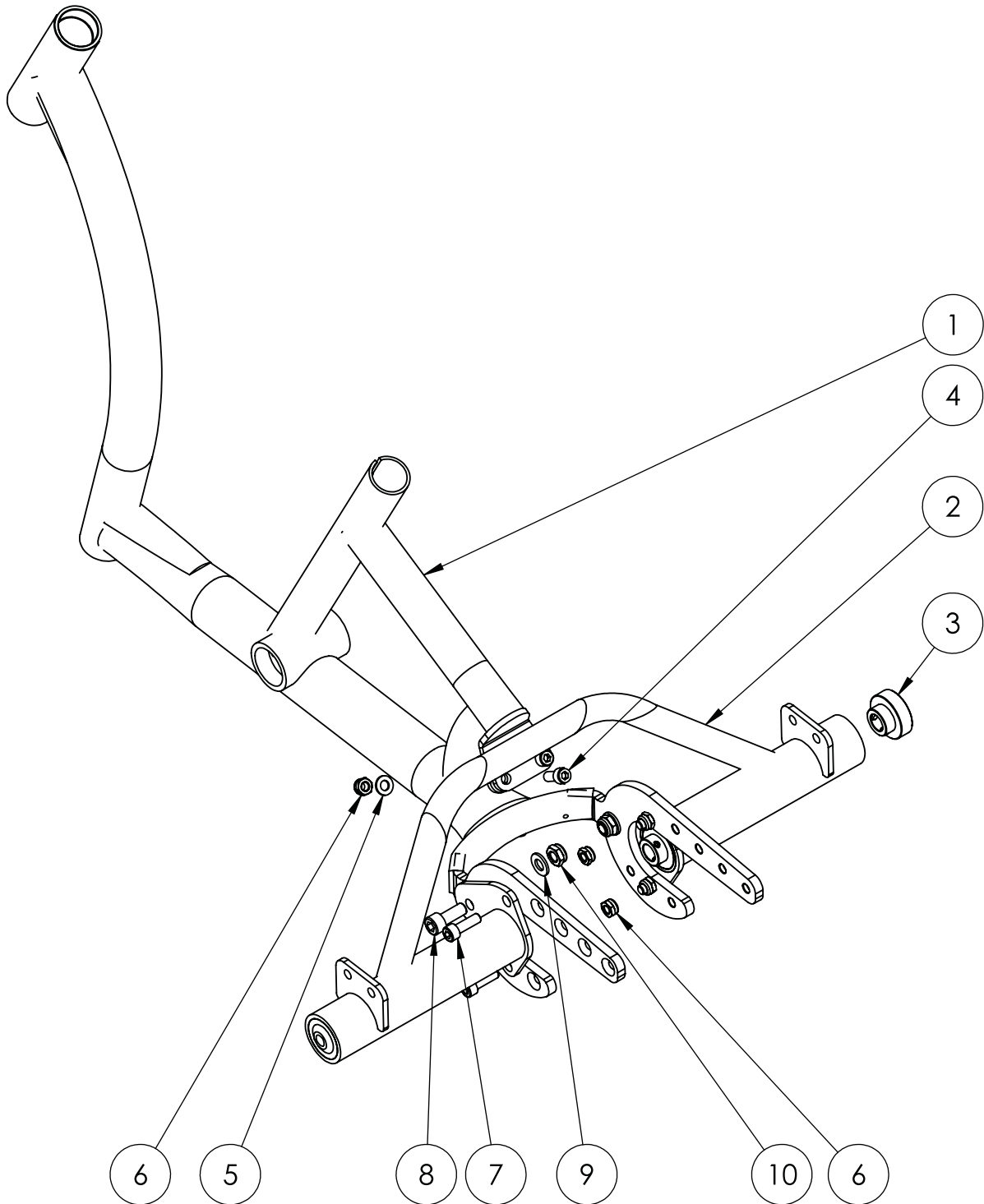
Ersatzteilliste - Korb für MOMO Dreirad 12"					
Pos.	Art.-Bez.	Montageteil-Nr.	Anzahl	empf. VK	Bestellmenge
1	Fahrradkorb Gr.1 30x22x12 cm	6191012	1		
2	Kunststoffscheibe 40mm für Korb-Montage	6190100	4		
3	Linsenflanschkopfschr. 10.9 A M 5 x 20 galv. verzinkt SB	155790	4		

MOMO Dreirad 16"



Ersatzteilliste - MOMO Dreirad 16"					
Pos.	Art.-Bez.	Montageteil-Nr.	Anzahl	empf. VK	Bestellmenge
1	Rahmen mit Achsausleger 16"	bitte hier klicken	1		
2	Gabeleinheit 16"	bitte hier klicken	1		
3	Lenkereinheit 16"	bitte hier klicken	1		
4	Kettenspanner	bitte hier klicken	1		
5	Schutzblech hinten 16" mit Rückstrahler LH	bitte hier klicken	1		
6	Schutzblech hinten 16" mit Rückstrahler RH	bitte hier klicken	1		
7	Vorderrad mit Trommelbremse 16"	bitte hier klicken	1		
8	Kurbeleinheit mit Kettenschutz 16"	bitte hier klicken	1		
9	Hinterrad mit Nut 16"	bitte hier klicken	1		
10	Hinterrad mit Lager 16"	bitte hier klicken	1		
11	Starrer Antrieb 16"	bitte hier klicken	1		
12	Sattleinheit 16"	bitte hier klicken	1		
13	Korb für 16"	bitte hier klicken	1		

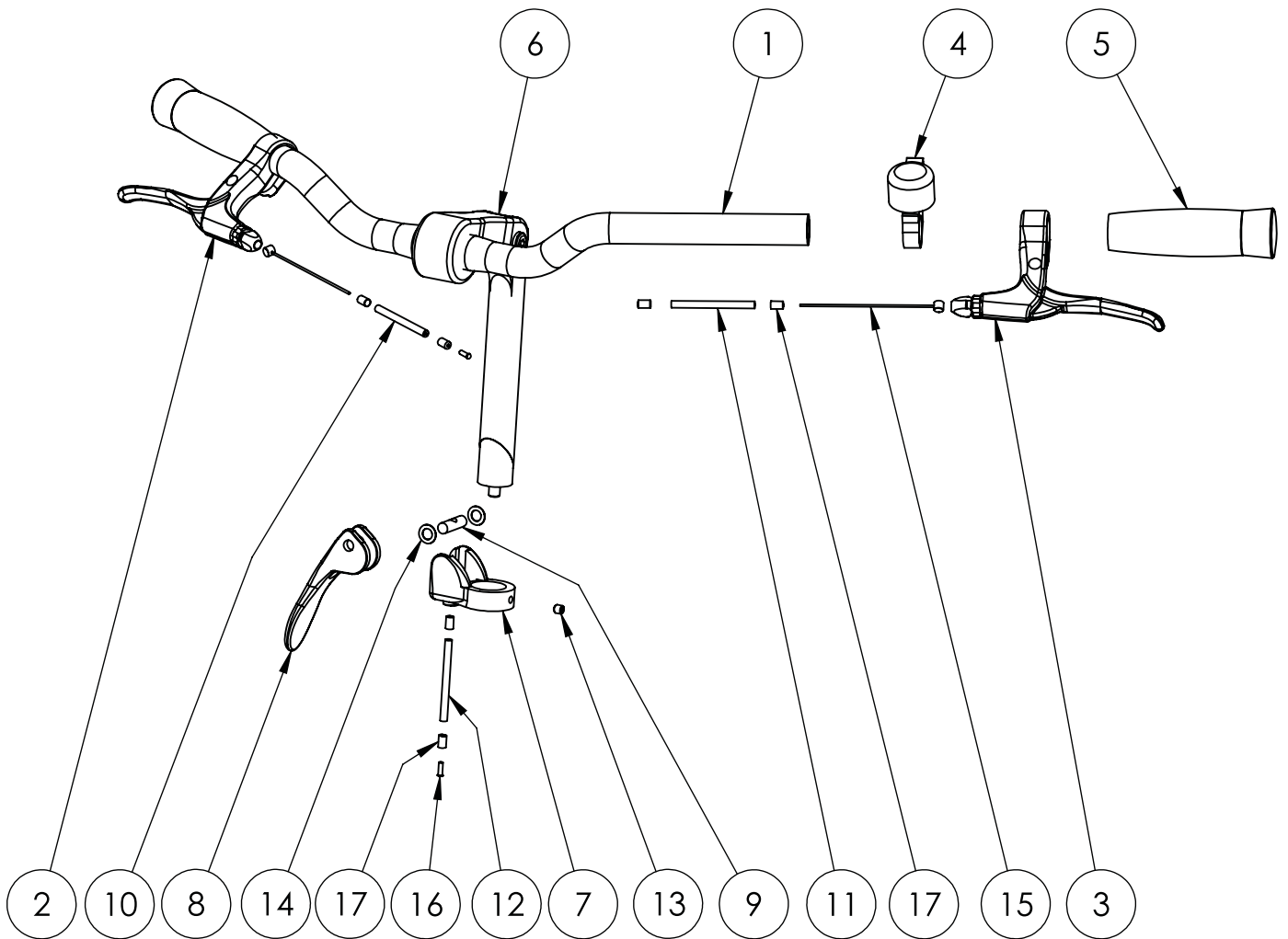
Rahmen mit Achsausleger MOMO Dreirad 16"



Ersatzteilliste - Rahmen mit Achsausleger MOMO Dreirad 16"					
Pos.	Art.-Bez.	Montageteil-Nr.	Anzahl	empf. VK	Bestellmenge
1	Dreirad Rahmen 16"	siehe Pos. 11	1		
2	Ausleger 16"	siehe Pos. 11	1		
3	Lager für Achsausleger ASS 202 N Kugellager	siehe Pos. 11	2		
4	Inskt.Schr. ISO 4762 8.8 M 8 x 20 galv. verzinkt Zylinderkopfschraube	070741	2		
5	Scheiben ISO 7089 8 galv. verzinkt	500681	2		
6	Sicherungsmuttern DIN 985 N M 8 verzinkt	480050	6		
7	Inskt.Schr. ISO 4762 8.8 M 8 x 25 galv. verzinkt	070751	4		
8	Inskt.Schr. ISO 4762 8.8 M 10 x 25 galv. verzinkt Zylinderkopfschraube	070921	2		
9	Scheiben ISO 7089 10 galv. verzinkt	500691	2		
10	Sicherungsmuttern DIN 985 N M 10 verzinkt	480060	2		
11	Dreirad Rahmen 16", inkl. Achsausleger, Lager und Befestigungsmaterial (bestehend aus: Pos. 1-10)	3751034-FarbVar	1		

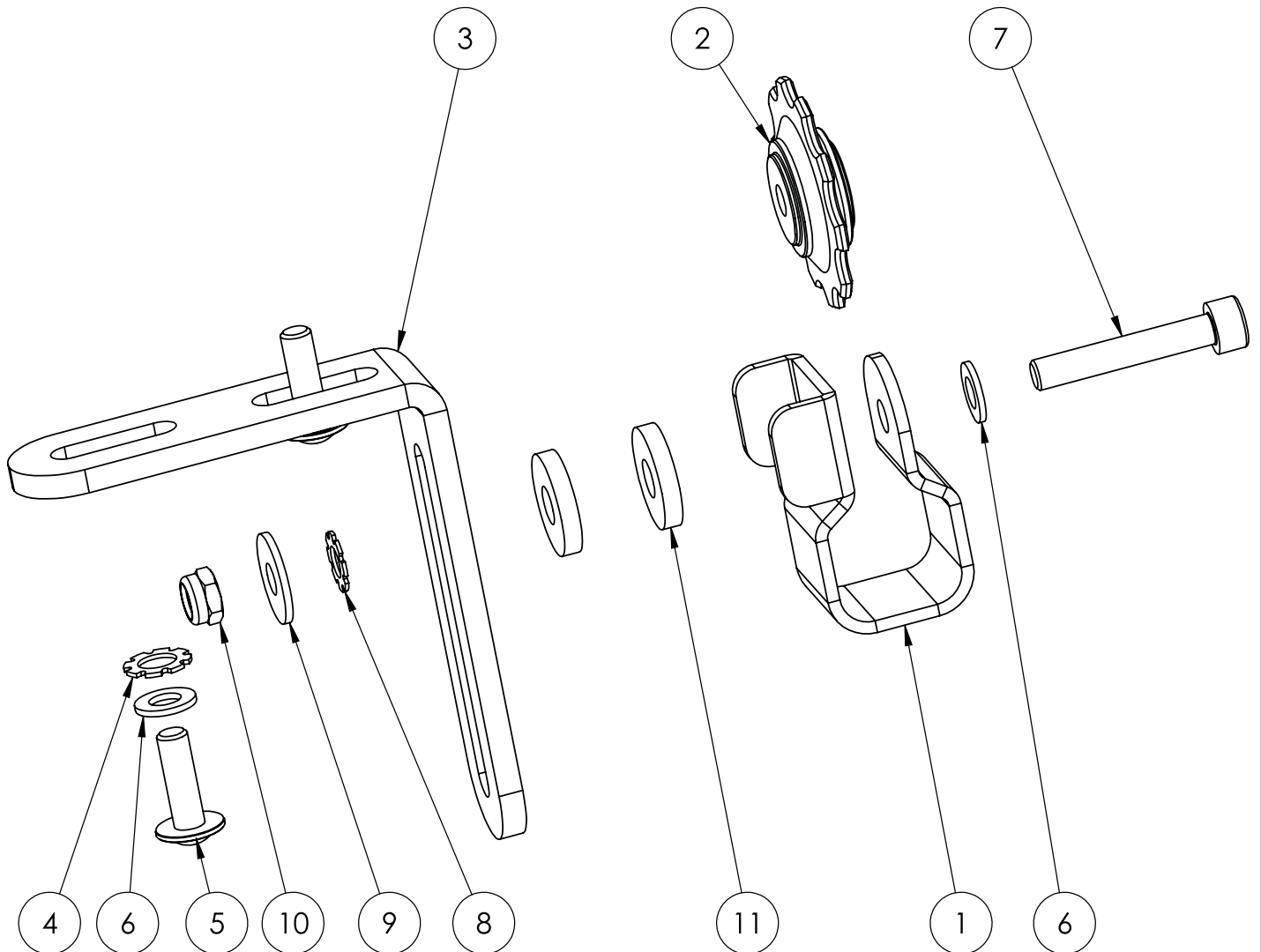
Ersatzteilliste - Gabeleinheit MOMO Dreirad 16"					
Pos.	Art.-Bez.	Montageteil-Nr.	Anzahl	empf. VK	Bestellmenge
1	Gabel 16"	3791000-FarbVar	1		
2	Nockenstrebe ohne Auge L=400mm zur Rahmen-/Achsbefestigung mit Gewindestift mittig	6190161	1		
3	Strebenkloben 4,7mm 15mm lang	6190035	2		
4	Schutzblech 16" vorne	6190194	1		
5	Frontstrahler	6190031	1		
6	V-Brake schwarz vorne	6190225	1		
7	Steuersatz Ø1 1/8" für 16-26" Räder	3791001	1		
8	Lenkungsämpfer 695 Montagesatz	6150002	1		
9	Scheiben DIN 125 A2 A 6,4	290040	2		
10	Likoschr.Inn.Skt. 7380-1 A2 M 6 x 16	316158	2		
11	Scheiben DIN 9021 5,3 galv. verzinkt	511441	2		
12	Scheiben ISO 7089 5 galv. verzinkt	500661	2		
13	Sicherungsmuttern DIN 985 N M 5 verzinkt	480020	3		
14	Zahnscheiben DIN 6797 A 6,4 galv. verzinkt	513671	1		
15	Inskt.Schr. ISO 4762 8.8 M 6 x 45 galv. verzinkt Zylinderkopfschraube	070591	1		
16	Scheiben ISO 7089 6 galv. verzinkt	500671	2		
17	Sicherungsmuttern DIN 985 N M 6 verzinkt	480030	1		

Lenkereinheit MOMO Dreirad 16"



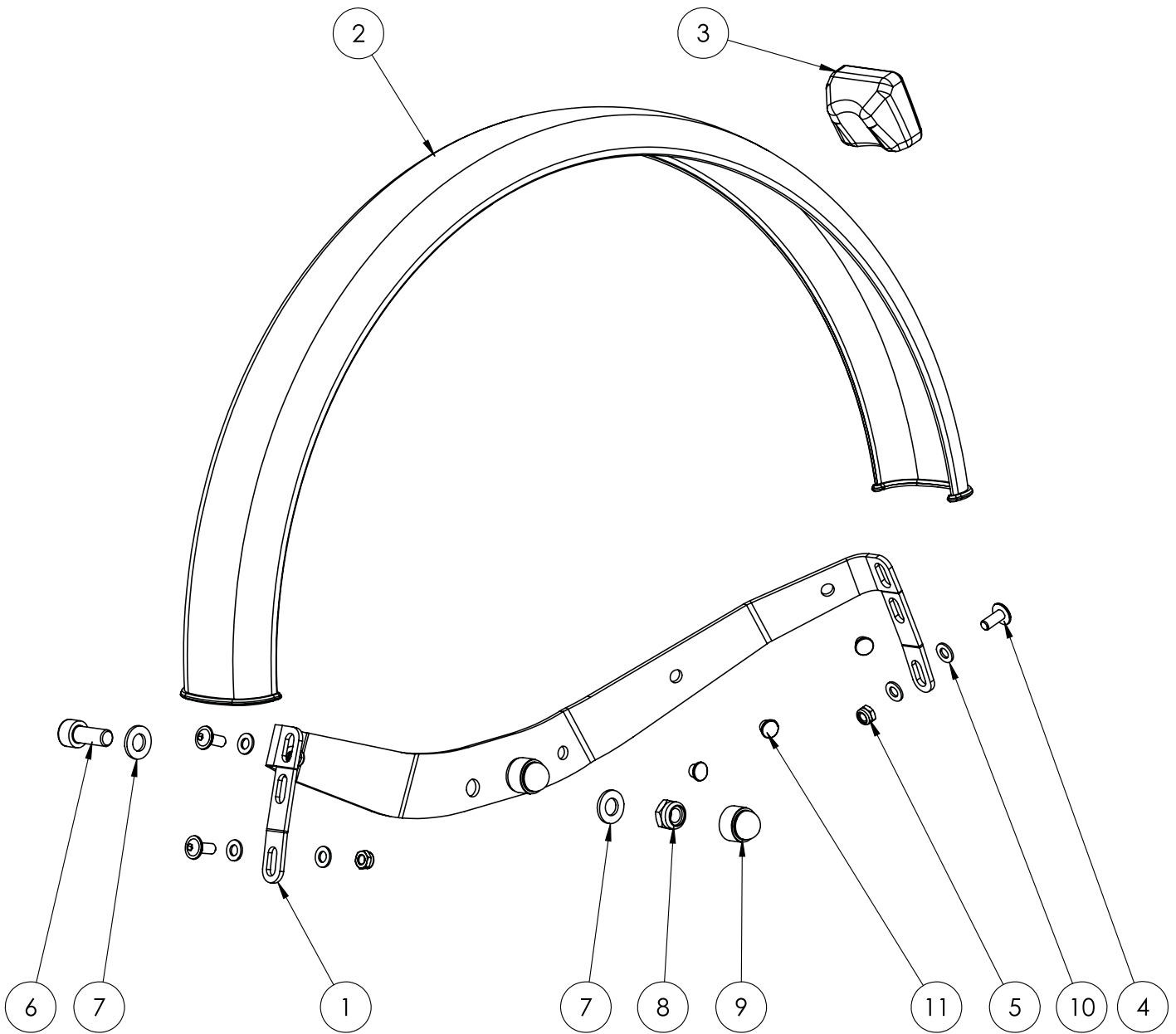
Ersatzteilliste - Lenkereinheit MOMO Dreirad 16"					
Pos.	Art.-Bez.	Montageteil-Nr.	Anzahl	empf. VK	Bestellmenge
1	Standard Lenker 490mm, schwarz	3790004	1		
	weitere Lenker siehe ab Seite bitte hier klicken				
2	Bremshebel klein Montage rechte Seite	6191013B	1		
3	Bremshebel klein Montage linke Seite	6191014B	1		
4	Glocke schwarz	6190001	1		
5	Kindergriff 419 schwarz	6190111	2		
6	Lenkervorbau 16" - 26" Ø 25,4mm Länge 180mm	3791003	1		
7	Parkbremse Stelling mit Griffhalter	6195041	1		
8	Parkbremse - Handgriff	6195042	1		
9	Parkbremse - Gegenhalter Achse Edelstahl 1.4305	6195043	1		
10	Bowdenzug-Außenhülle Teflon beschichtet, Länge xxxmm (vom Bremsgriff zur Trommelbremse)	9999825	1		
11	Bowdenzug-Außenhülle Teflon beschichtet, Länge xxxmm (vom Bremsgriff zur Parkbremse)	9999826	1		
12	Bowdenzug-Außenhülle Teflon beschichtet, Länge xxxmm (von der Parkbremse zur V-Brake)	9999827	1		
13	Gewindestifte ISO 4026 H45 M 6 x 6 galv. verzinkt	120611	1		
14	Passscheiben DIN 988 PS 8 x 14 x 0,5	474059	2		
15	Innenbremszug Universal 2 Nippel 205 cm Länge	6190040	2		
16	Endkappe Innenzug	6190047	2		
17	Endhülse gedreht, Messing	6190141	6		
	Parkbremse kpl. inkl. Bowdenzug und Befestigungsmaterial für "Momo" 16" Räder (bestehend aus Pos. 7-9,11-17)	3752036	1		

Kettenspanner MOMO Dreirad 16"



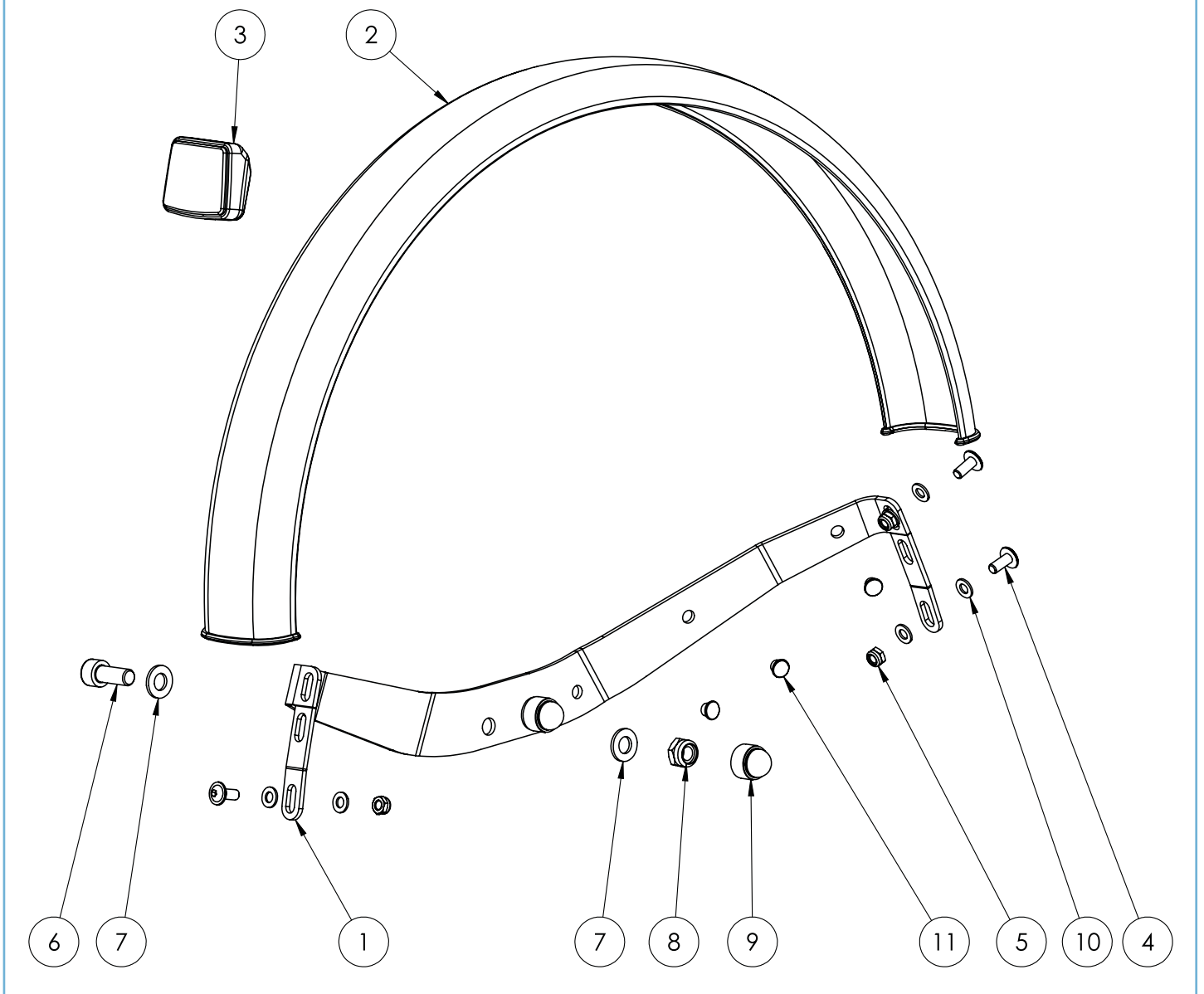
Ersatzteilliste - Kettenspanner MOMO Dreirad 16“					
Pos.	Art.-Bez.	Montageteil-Nr.	Anzahl	empf. VK	Bestellmenge
1	Kettenspanner Führungsblech Farbe: Schwarz	6195050-9005	1		
2	Führungsrolle für Kette	6195051	1		
3	Halteblech Kettenspanner Farbe: Schwarz	3795002-9005	1		
4	Linsenflanschkopfschr. 10.9 A M 5 x 16 galv. verzinkt SB	155789	2		
5	Scheiben ISO 7089 5 galv. verzinkt	500661	3		
6	Inskt.Schr. ISO 4762 8.8 M 5 x 30 galv. verzinkt Zylinderkopfschraube	070361	1		
7	Zahnscheiben DIN 6797 A 5,3 galv. verzinkt	513581	3		
8	Scheiben DIN 9021 5,3 galv. verzinkt	511441	1		
9	Sicherungsmuttern DIN 985 N M 5 verzinkt	480020	1		
10	Scheiben DIN 7349 6,4 galv. verzinkt	511231	2		
11	Kettenspanner kpl. montiert (bestehend aus den o.a. Pos.)	3752199	1		

Schutzblech hinten mit Rückstrahler LH MOMO Dreirad 16"



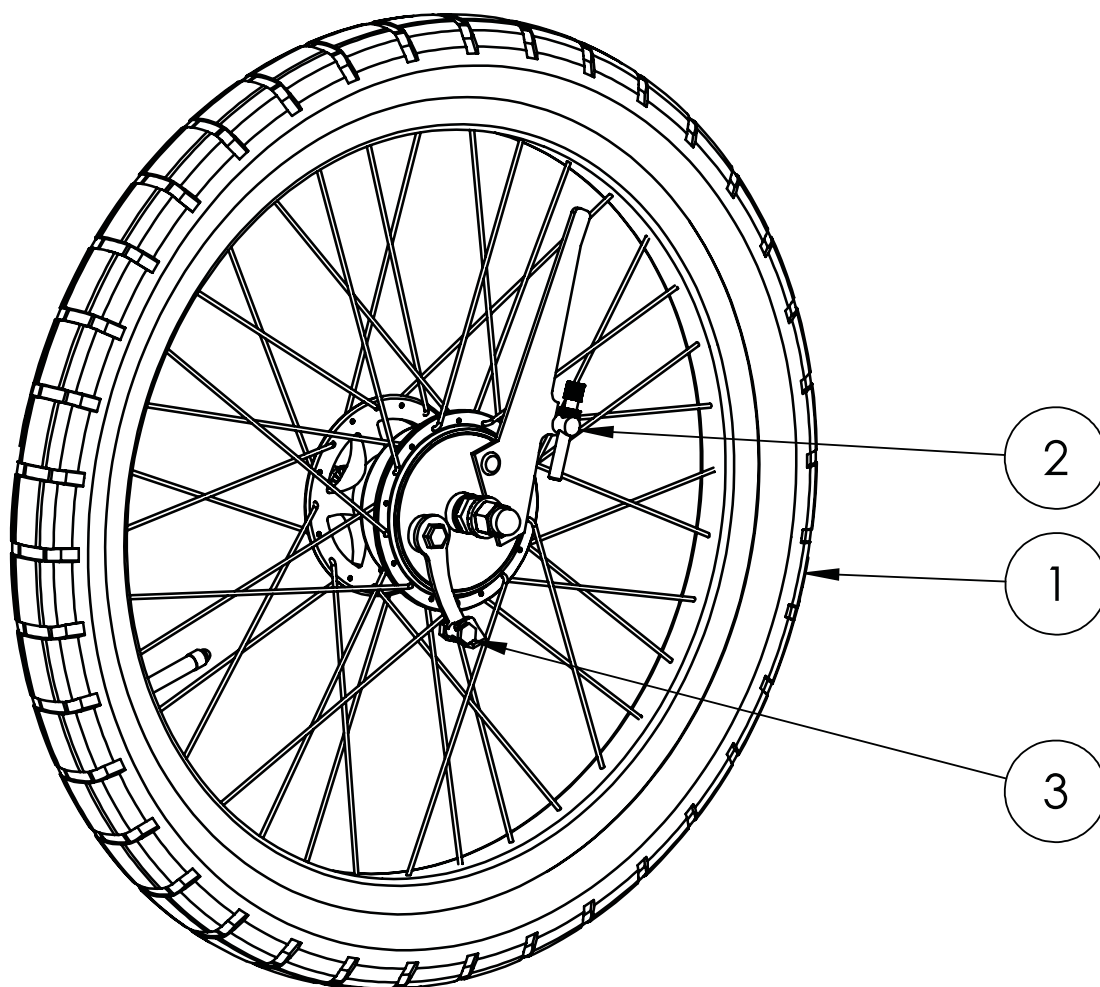
Ersatzteilliste - Schutzblech hinten mit Rückstrahler LH MOMO Dreirad 16"					
Pos.	Art.-Bez.	Montageteil-Nr.	Anzahl	empf. VK	Bestellmenge
1	Schutzblechhalter 16" hinten, Farbe: Schwarz	3799044-9005	1		
2	Schutzblech 16" Dreirad hinten, gelocht	6190243	1		
3	Rückstrahler klein	6191006	1		
4	Linsenflanschkopfschr. ISO 7380-2 10.9 M 5x12 schwarz verzinkt	00600512	3		
5	Sicherungsmuttern DIN 985 N M 5 verzinkt	480020	3		
6	Inskt.Schr. ISO 4762 8.8 M 8 x 20 galv. verzinkt Zylinderkopfschraube	070741	2		
7	Scheiben ISO 7089 8 galv. verzinkt	500681	4		
8	Sicherungsmuttern DIN 985 N M 8 verzinkt	480050	2		
9	Schutzkappen für Sechskantmutter für M8	9090031	2		
10	Scheiben ISO 7089 5 galv. verzinkt	500661	6		
11	Verschlussstopfen schwarz- GPN 300 F 012, 6mm	3799050	3		
12	Schutzblechhalter 16" hinten inkl. Befestigungsmaterial (bestehend aus: Pos. 1 und 4-11)	3751023	1		
	Diese Version der Schutzblechhalter wird seit dem 26.01.2018 eingesetzt.				

Schutzblech hinten mit Rückstrahler RH MOMO Dreirad 16"



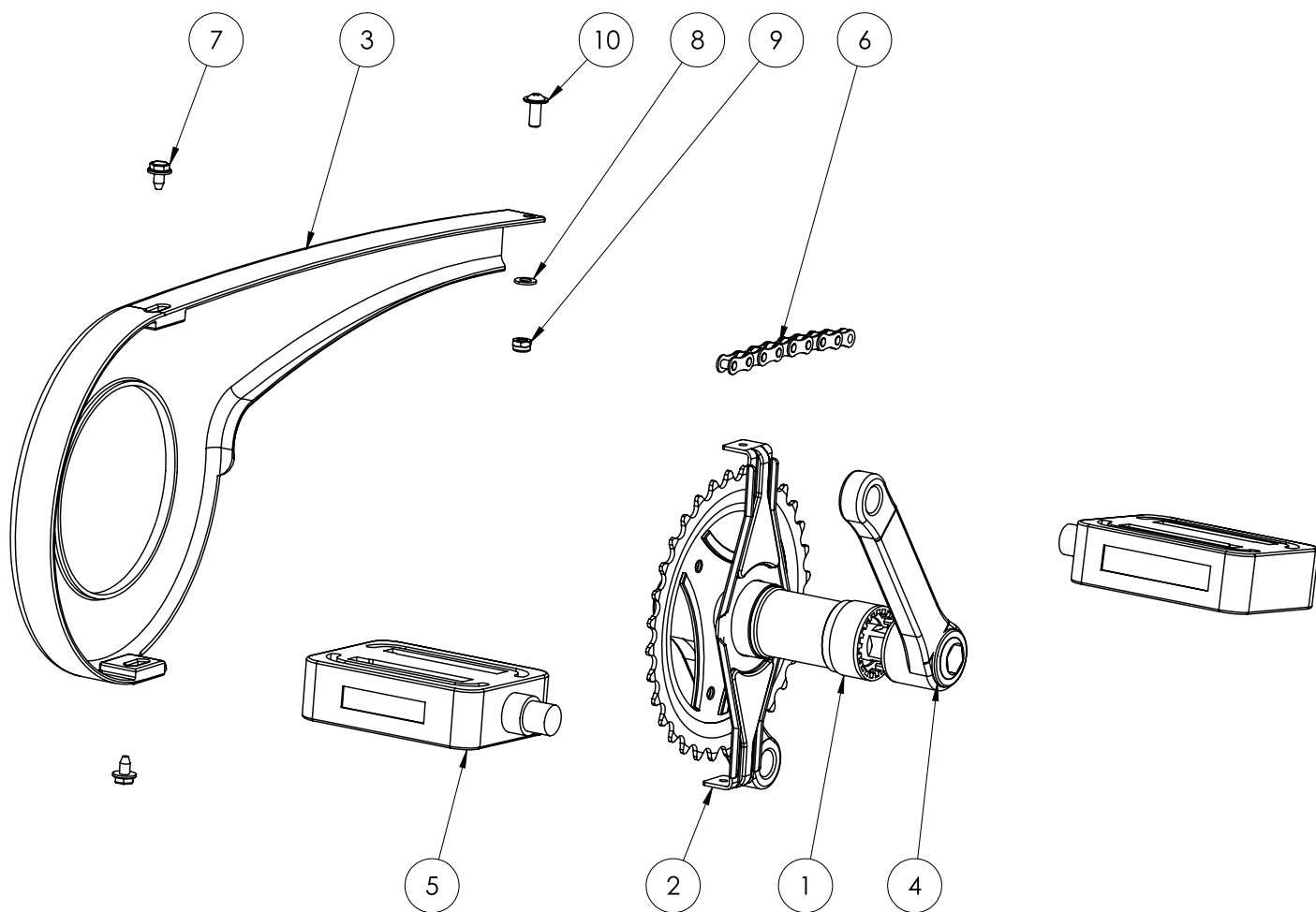
Ersatzteilliste - Schutzblech hinten mit Rückstrahler RH MOMO Dreirad 16"					
Pos.	Art.-Bez.	Montageteil-Nr.	Anzahl	empf. VK	Bestellmenge
1	Schutzblechhalter 16" hinten, Farbe: Schwarz	3799044-9005	1		
2	Schutzblech 16" Dreirad hinten, gelocht	6190243	1		
3	Rückstrahler klein	6191006	1		
4	Linsenflanschkopfschr. ISO 7380-2 10.9 M 5x12 schwarz verzinkt	00600512	3		
5	Sicherungsmuttern DIN 985 N M 5 verzinkt	480020	3		
6	Inskt.Schr. ISO 4762 8.8 M 8 x 20 galv. verzinkt Zylinderkopfschraube	070741	2		
7	Scheiben ISO 7089 8 galv. verzinkt	500681	4		
8	Sicherungsmuttern DIN 985 N M 8 verzinkt	480050	2		
9	Schutzkappen für Sechskantmutter für M8	9090031	2		
10	Scheiben ISO 7089 5 galv. verzinkt	500661	6		
11	Verschlussstopfen schwarz- GPN 300 F 012, 6mm	3799050	3		
	Schutzblechhalter 16" hinten inkl. Befestigungsmaterial (bestehend aus: Pos. 1 und 4-11)	3751023	1		
	Diese Version der Schutzblechhalter wird seit dem 26.01.2018 eingesetzt.				

Vorderrad mit Trommelbremse MOMO Dreirad 16"



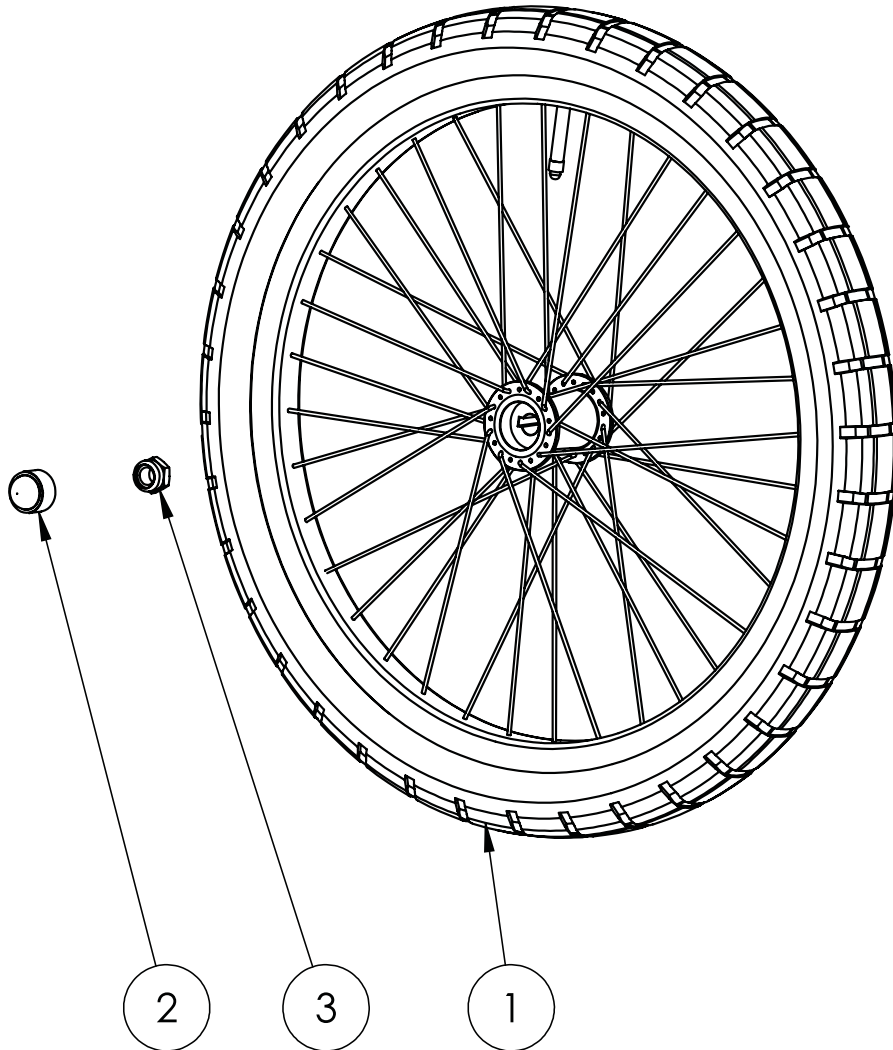
Ersatzteilliste - Vorderrad mit Trommelbremse MOMO Dreirad 16"					
Pos.	Art.-Bez.	Montageteil-Nr.	Anzahl	empf. VK	Bestellmenge
1	16" Vorderrad mit Trommelbremse inkl. Decke, Schlauch und Ventil	9091007	1		
	weitere Vorderräder siehe Ersatzteilliste Elektroantriebe				
2	Stellschraube Sturmey Archer	6199316	1		
3	universeller Sicherungsbolzen für Bremszug Trommelbremse	6190061	1		

Kurbel­einheit mit Kettenschutz MOMO Dreirad 16"



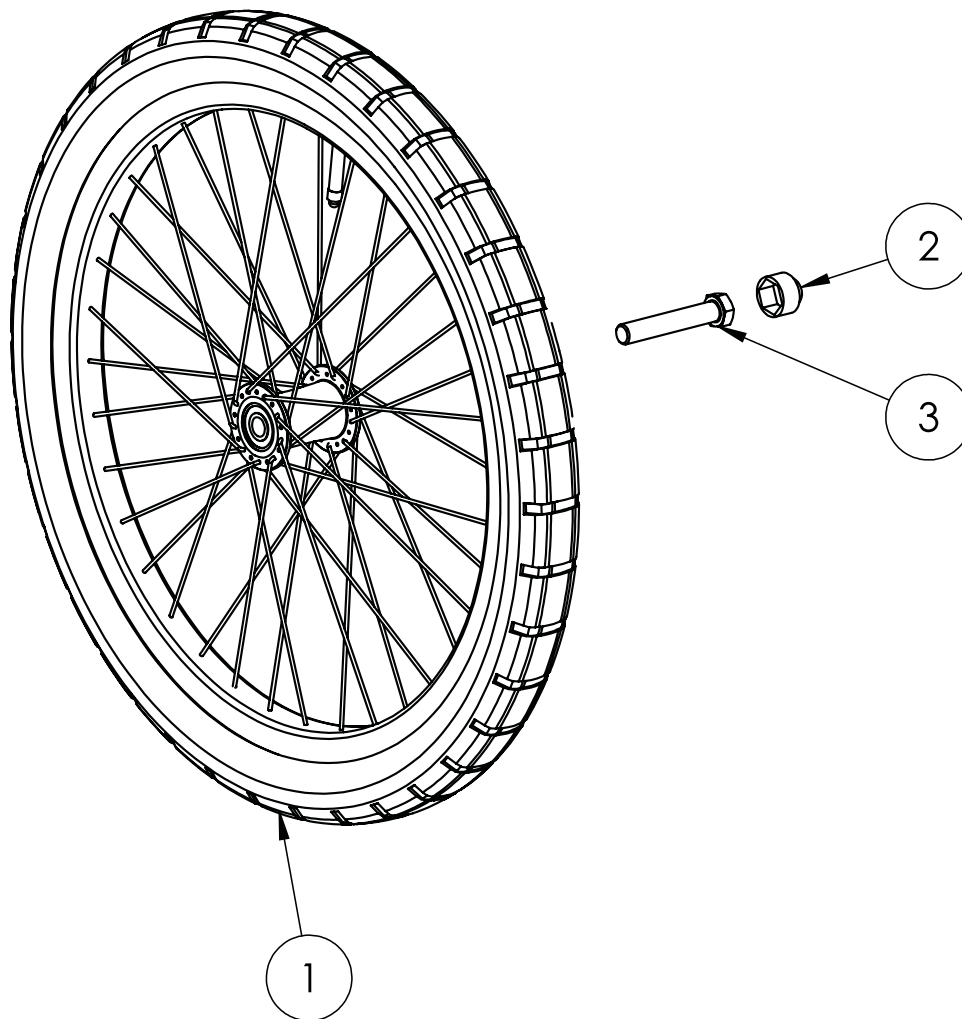
Ersatzteilliste - Kurbeleinheit mit Kettenschutz MOMO Dreirad 16"					
Pos.	Art.-Bez.	Montageteil-Nr.	Anzahl	empf. VK	Bestellmenge
1	Tretlager	3795001	1		
2	Steckbrille für Kettenkasten Gr.1, 160mm	6191010	1		
3	Kettenkasten für Dreirad 16"	6191011-16	1		
4	Kurbelgarnitur 16" 1/8 x 32T x 102mm schwarz	3751001	1		
5	Pedale 16" - 20", Paar	3791002	1		
	weitere Pedal-Varianten siehe Seite xxx				
6	Kette für 16" Dreirad mit starrem Antrieb	9999701	1		
7	Schraube für Kettenkästen	6190036	2		
8	Scheiben ISO 7089 5 galv. verzinkt	500661	1		
9	Sicherungsmuttern DIN 985 N M 5 verzinkt	480020	1		
10	Linsenflanschkopfschr. 10.9 A M 5 x 12 galv. verzinkt SB	155788	1		

Hinterrad mit Nut MOMO Dreirad 16"



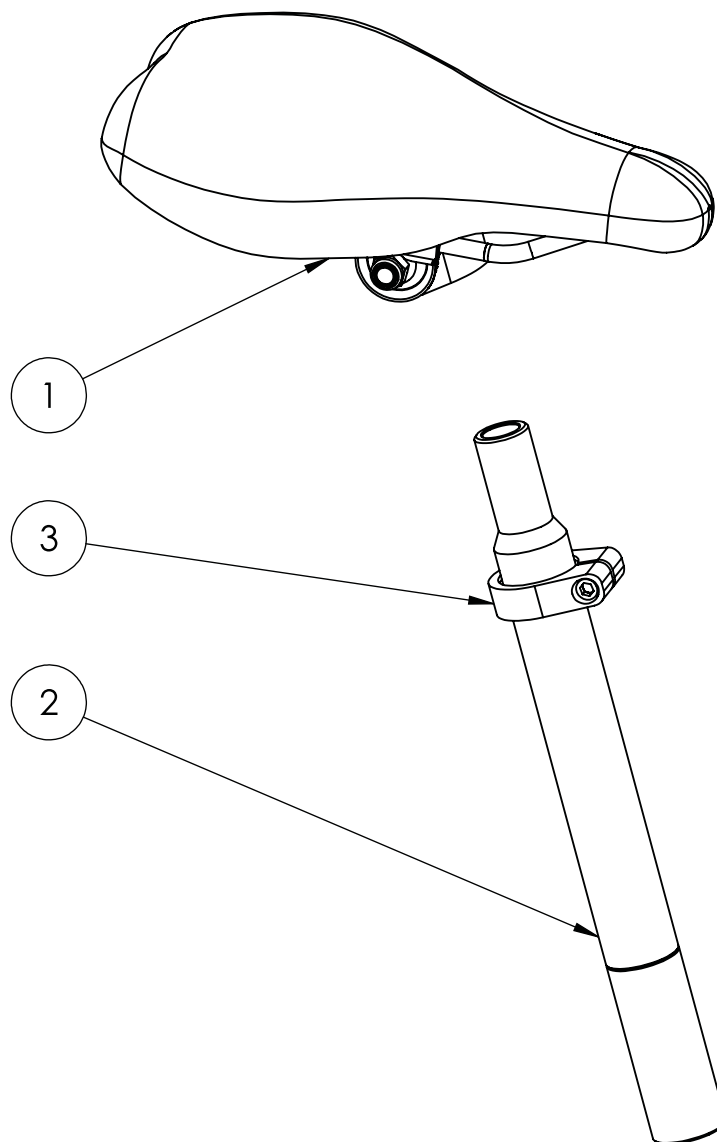
Ersatzteilliste - Hinterrad mit Nut MOMO Dreirad 16"					
Pos.	Art.-Bez.	Montageteil-Nr.	Anzahl	empf. VK	Bestellmenge
1	16"-Rad mit Nut inkl. Decke, Schlauch und Ventil	9091009	1		
2	Schutzkappen für Sechskantmutter für M12	9090033	1		
3	Sicherungsmuttern DIN 985 N M 12 x 1,25 verzinkt	480409	1		

Hinterrad mit Lager MOMO Dreirad 16"



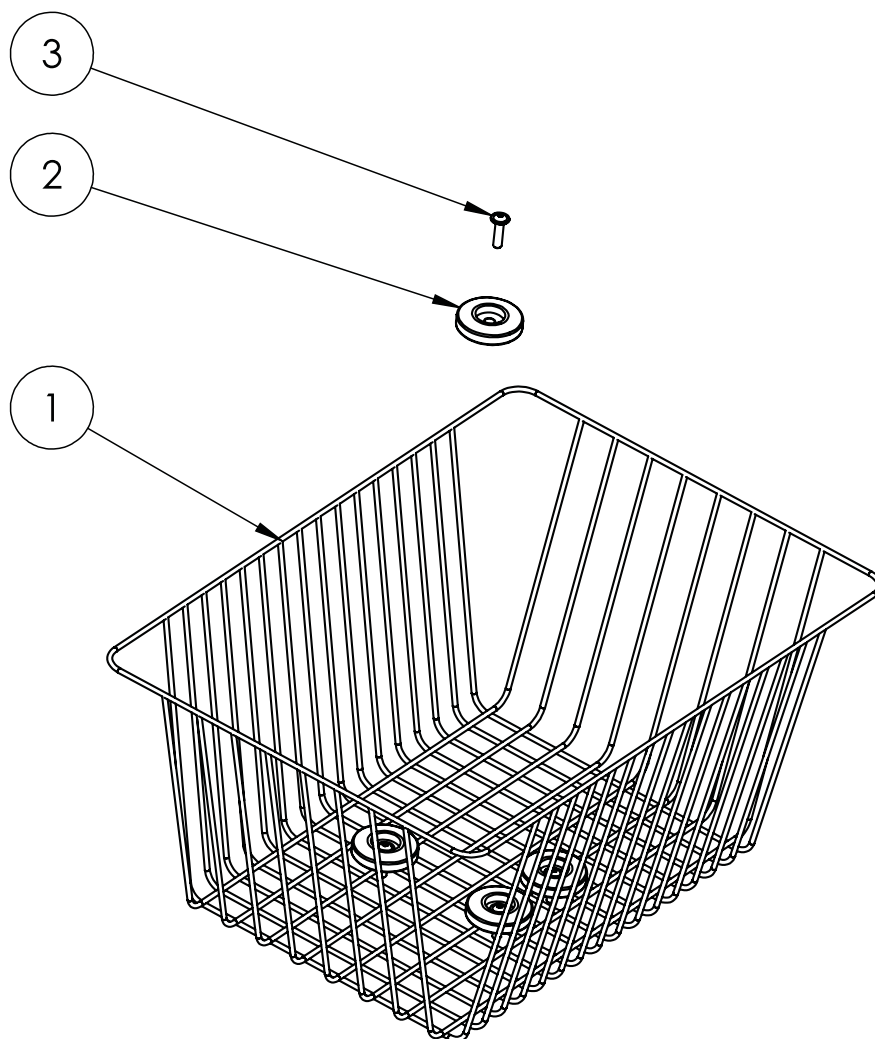
Ersatzteilliste - Hinterrad mit Lager MOMO Dreirad 16"					
Pos.	Art.-Bez.	Montageteil-Nr.	Anzahl	empf. VK	Bestellmenge
1	16"-Rad mit Lager inkl. Decke, Schlauch und Ventil	9091008	1		
2	Schutzkappen für Sechskantmutter für M12	9090033	1		
3	Skt.Schr. DIN 931 8.8 M 12 x 70 galv. verzinkt	040651	1		

Sattleinheit MOMO Dreirad 16"



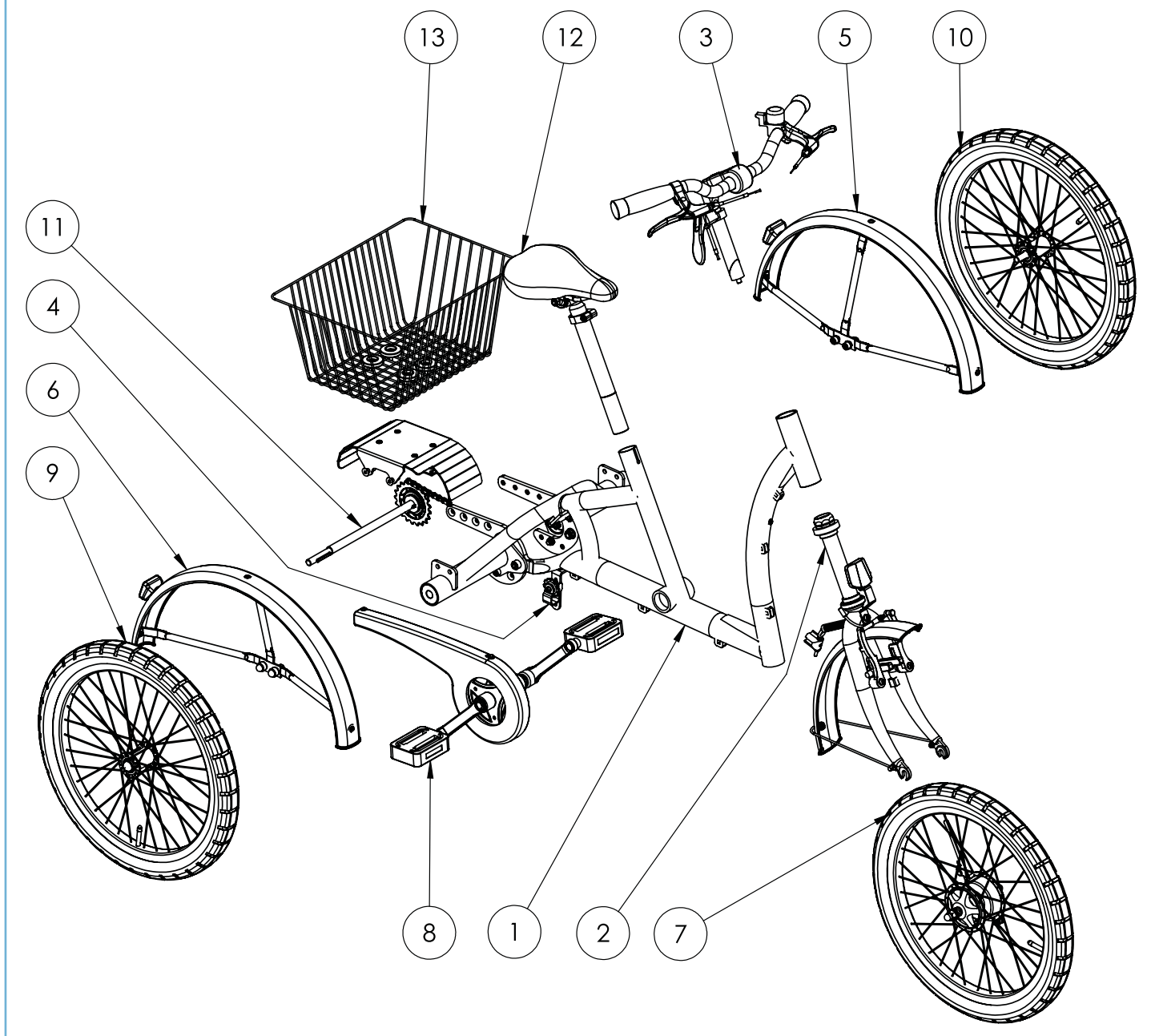
Ersatzteilliste - Sattleinheit MOMO Dreirad 16"					
Pos.	Art.-Bez.	Montageteil-Nr.	Anzahl	empf. VK	Bestellmenge
1	Sattel Gr. 2 16 - 20" inkl. Sattelkloben	3702001ET	1		
	weitere Sättel siehe ab Seite bitte hier klicken				
2	Sattelstütze Kerzenform 280mm, Durchmesser: 29,8mm	VFMO6190010/280	1		
3	Sattelklemmschelle 34,9mm schwarz	3792005	1		

Korb MOMO Dreirad 16"



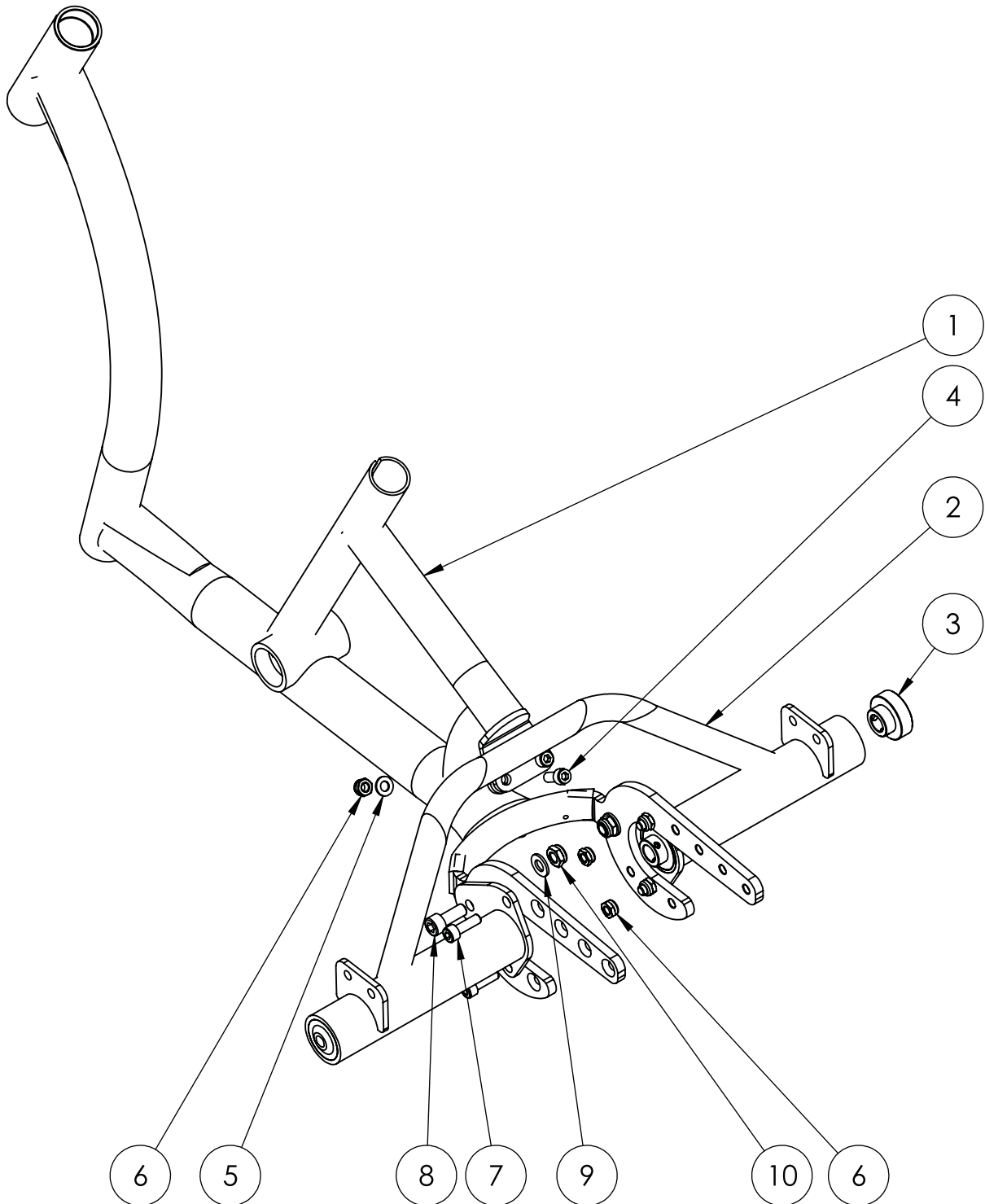
Ersatzteilliste - Korb MOMO Dreirad 16"					
Pos.	Art.-Bez.	Montageteil-Nr.	Anzahl	empf. VK	Bestellmenge
1	Fahrradkorb Gr.2 40x28x18 cm	6192012	1		
2	Kunststoffscheibe 40mm für Korb-Montage	6190100	4		
3	Linsenflanschkopfschr. 10.9 A M 5 x 20 galv. verzinkt SB	155790	4		

MOMO Dreirad 20"



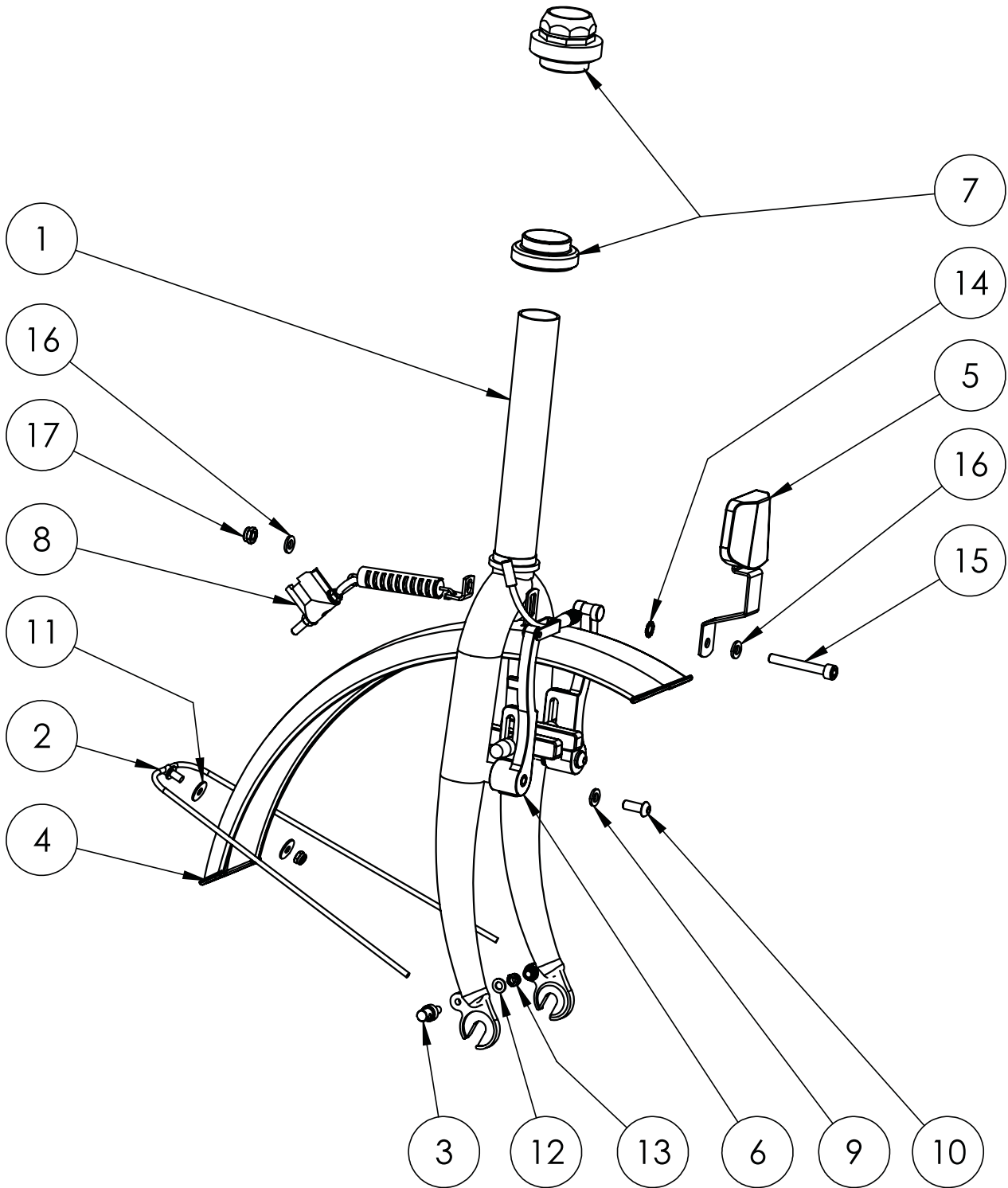
Ersatzteilliste - MOMO Dreirad 20"					
Pos.	Art.-Bez.	Montageteil-Nr.	Anzahl	empf. VK	Bestellmenge
1	Rahmen mit Achsausleger 20"	bitte hier klicken	1		
2	Gabeleinheit 20"	bitte hier klicken	1		
3	Lenkereinheit 20"	bitte hier klicken	1		
4	Kettenspanner	bitte hier klicken	1		
5	Schutzblech hinten 20" mit Rückstrahler LH	bitte hier klicken	1		
6	Schutzblech hinten 20" mit Rückstrahler RH	bitte hier klicken	1		
7	Vorderrad mit Trommelbremse 20"	bitte hier klicken	1		
8	Kurbeleinheit mit Kettenschutz 20"	bitte hier klicken	1		
9	Hinterrad mit Nut 20"	bitte hier klicken	1		
10	Hinterrad mit Lager 20"	bitte hier klicken	1		
11	Starrer Antrieb 20"	bitte hier klicken	1		
12	Sattleinheit 20"	bitte hier klicken	1		
13	Korb für 20"	bitte hier klicken	1		

Rahmen mit Achsausleger MOMO Dreirad 20"



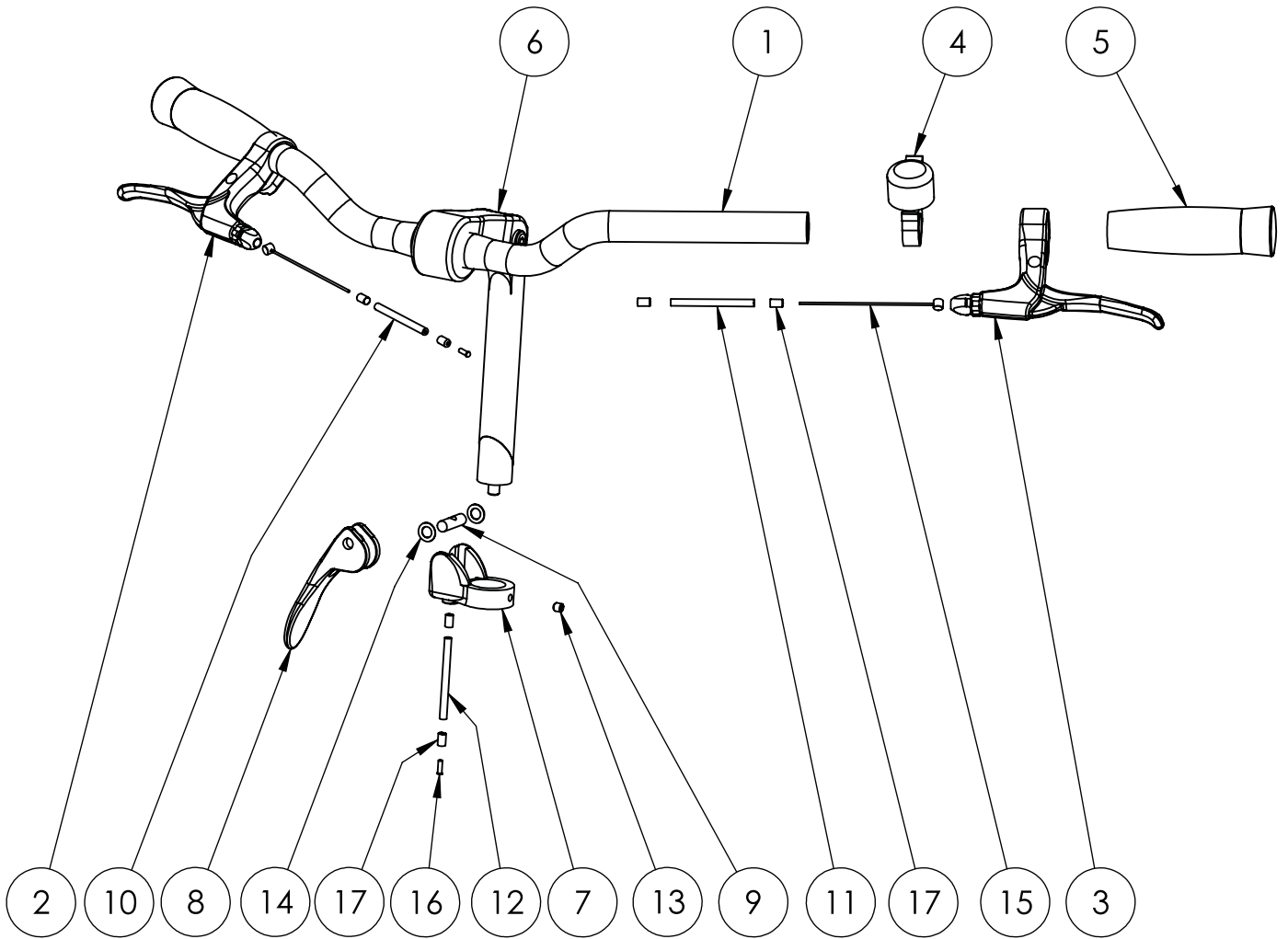
Ersatzteilliste - Rahmen mit Achsausleger MOMO Dreirad 20"					
Pos.	Art.-Bez.	Montageteil-Nr.	Anzahl	empf. VK	Bestellmenge
1	Dreirad Rahmen 20"	siehe Pos. 11	1		
2	Ausleger 20"	siehe Pos. 11	1		
3	Lager für Achsausleger ASS 202 N Kugellager	siehe Pos. 11	2		
4	Inskt.Schr. ISO 4762 8.8 M 8 x 20 galv. verzinkt Zylinderkopfschraube	070741	2		
5	Scheiben ISO 7089 8 galv. verzinkt	500681	2		
6	Sicherungsmuttern DIN 985 N M 8 verzinkt	480050	6		
7	Inskt.Schr. ISO 4762 8.8 M 8 x 25 galv. verzinkt	070751	4		
8	Inskt.Schr. ISO 4762 8.8 M 10 x 25 galv. verzinkt Zylinderkopfschraube	070921	2		
9	Scheiben ISO 7089 10 galv. verzinkt	500691	2		
10	Sicherungsmuttern DIN 985 N M 10 verzinkt	480060	2		
11	Dreirad Rahmen 20", inkl. Achsausleger, Lager und Befestigungsmaterial (bestehend aus: Pos. 1-10)	3752034-FarbVar	1		

Gabeleinheit MOMO Dreirad 20"



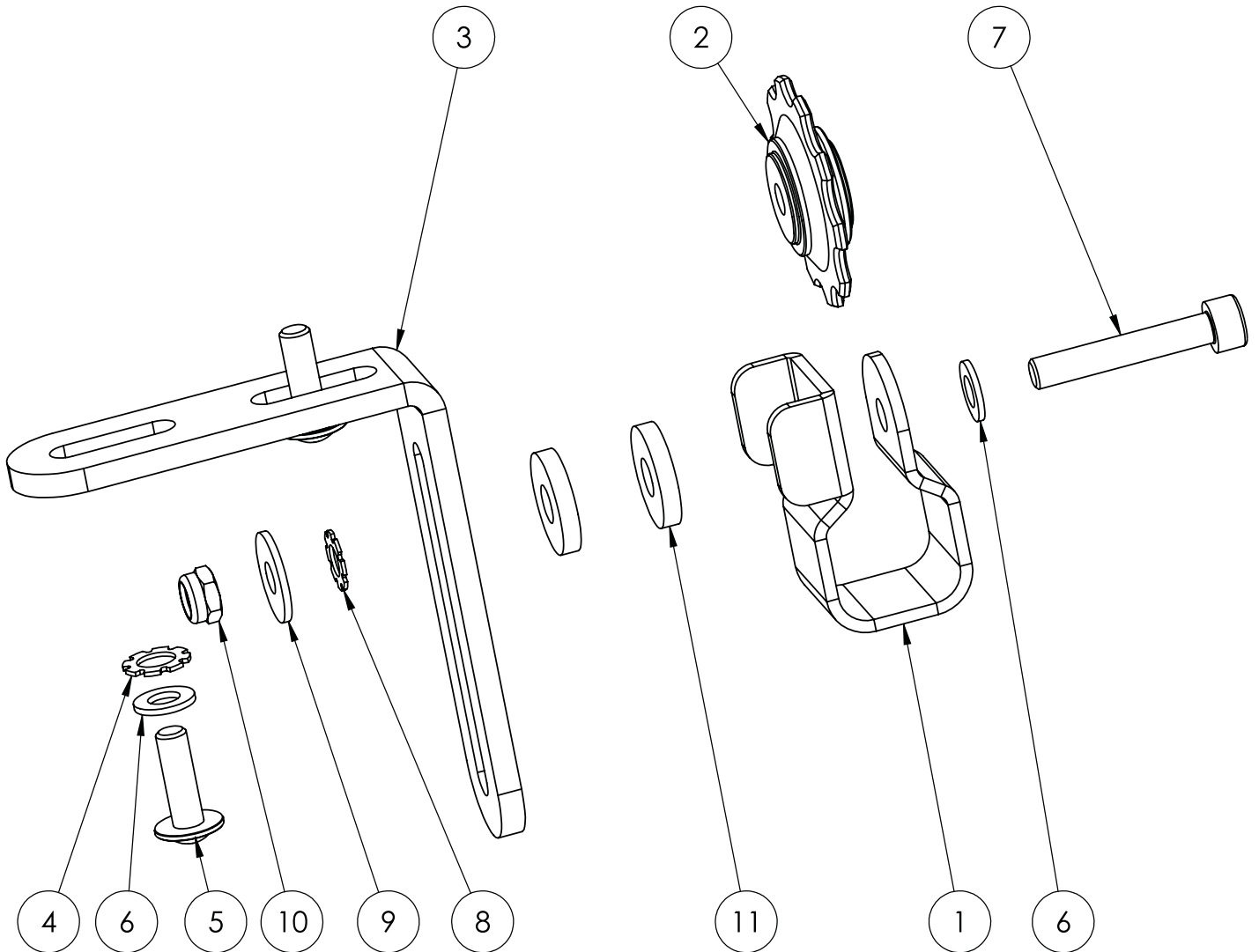
Ersatzteilliste - Gabeleinheit MOMO Dreirad 20"					
Pos.	Art.-Bez.	Montageteil-Nr.	Anzahl	empf. VK	Bestellmenge
1	Gabel 20"	3792000-FarbVar	1		
2	Nockenstrebe ohne Auge L=400mm zur Rahmen-/Achsbefestigung mit Gewindestift mittig	6190161	1		
3	Strebenkloben 4,7mm 15mm lang	6190035	2		
4	Schutzblech 20" vorne	6190196	1		
5	Frontstrahler	6190031	1		
6	V-Brake schwarz vorne	6190225	1		
7	Steuersatz Ø1 1/8" für 16-26" Räder	3791001	1		
8	Lenkungsämpfer 695 Montagesatz	6150002	1		
9	Scheiben DIN 125 A2 A 6,4	290040	2		
10	Likoschr.Inn.Skt. 7380-1 A2 M 6 x 16	316158	2		
11	Scheiben DIN 9021 5,3 galv. verzinkt	511441	2		
12	Scheiben ISO 7089 5 galv. verzinkt	500661	2		
13	Sicherungsmuttern DIN 985 N M 5 verzinkt	480020	3		
14	Zahnscheiben DIN 6797 A 6,4 galv. verzinkt	513671	1		
15	Inskt.Schr. ISO 4762 8.8 M 6 x 45 galv. verzinkt Zylinderkopfschraube	070591	1		
16	Scheiben ISO 7089 6 galv. verzinkt	500671	2		
17	Sicherungsmuttern DIN 985 N M 6 verzinkt	480030	1		

Lenkereinheit MOMO Dreirad 20"



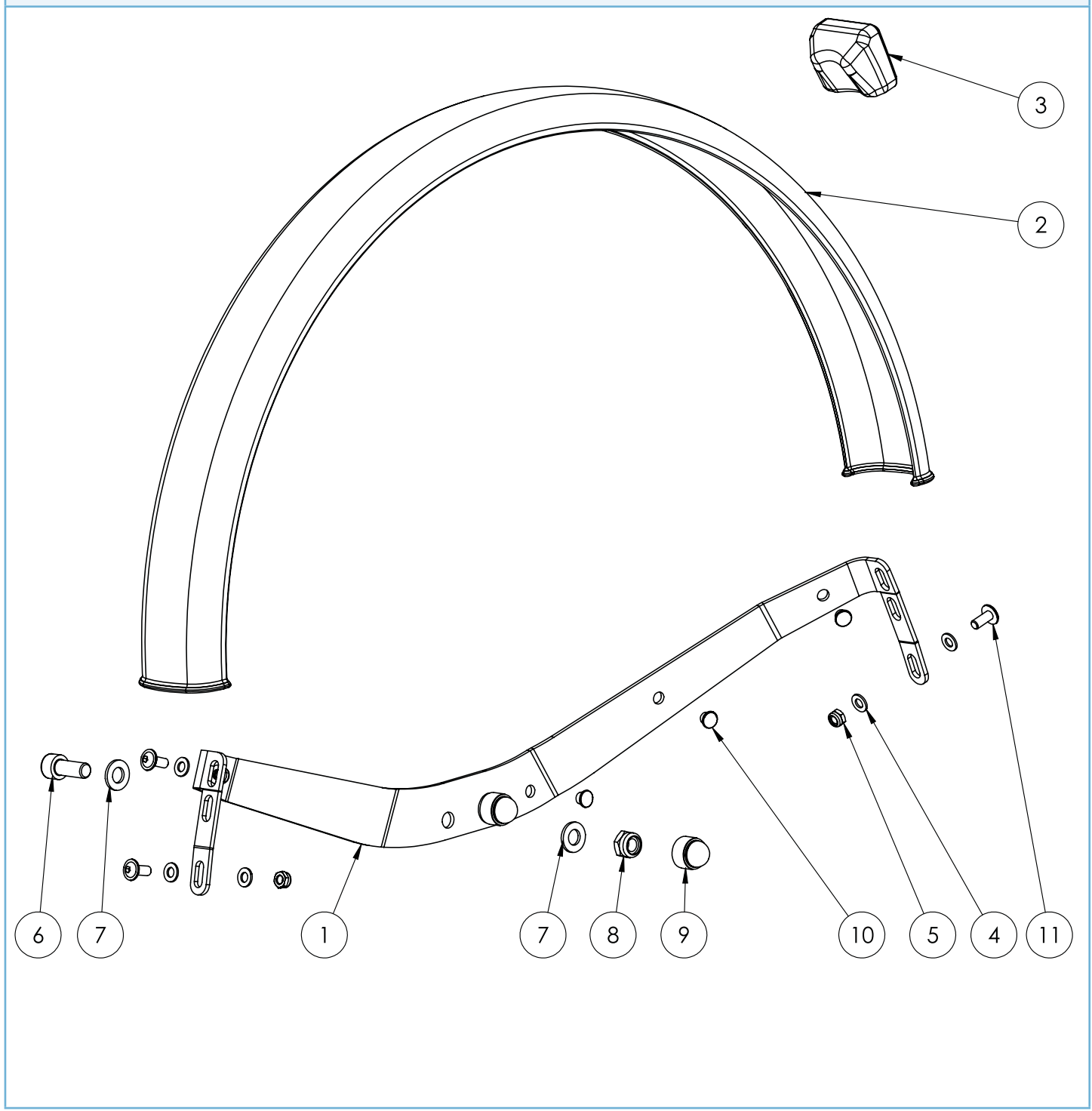
Ersatzteilliste - Lenkereinheit MOMO Dreirad 20"					
Pos.	Art.-Bez.	Montageteil-Nr.	Anzahl	empf. VK	Bestellmenge
1	Standard Lenker 520mm, schwarz	3791004	1		
	weitere Lenker siehe ab Seite bitte hier klicken				
2	Bremshebel klein Montage rechte Seite	6191013B	1		
3	Bremshebel klein Montage linke Seite	6191014B	1		
4	Glocke schwarz	6190001	1		
5	Griffe mit Noppen 120mm	6190022	1		
5.1	Lenkergriff kurz bei Nutzung einer Drehgriff-Gangschaltung	6190021	1		
6	Lenkervorbau 16" - 26" Ø 25,4mm Länge 180mm	3791003	1		
7	Parkbremse Stelling mit Griffhalter	6195041	1		
8	Parkbremse - Handgriff	6195042	1		
9	Parkbremse - Gegenhalter Achse Edelstahl 1.4305	6195043	1		
10	Bowdenzug-Außenhülle Teflon beschichtet (vom Bremsgriff zur Trommelbremse)	9999809	1		
11	Bowdenzug-Außenhülle Teflon beschichtet (vom Bremsgriff zur Parkbremse)	9999808	1		
12	Bowdenzug-Außenhülle Teflon beschichtet (von der Parkbremse zur V-Brake)	9999807	1		
13	Gewindestift ISO 4027 H45 M6x10 galv. verzinkt	123131	1		
14	Passscheiben DIN 988 A2 PS 8x14x0,5	911790	2		
15	Innenbremszug Universal 2 Nippel 205 cm Länge	6190040	2		
16	Endkappe Innenzug	6190047	2		
17	Endhülse gedreht, Messing	6190141	6		
	Parkbremse kpl. inkl. Bowdenzug und Befestigungsmaterial für "Momo" 20" Räder (bestehend aus Pos. 7-9,11-17)	3753036	1		

Kettenspanner MOMO Dreirad 20"



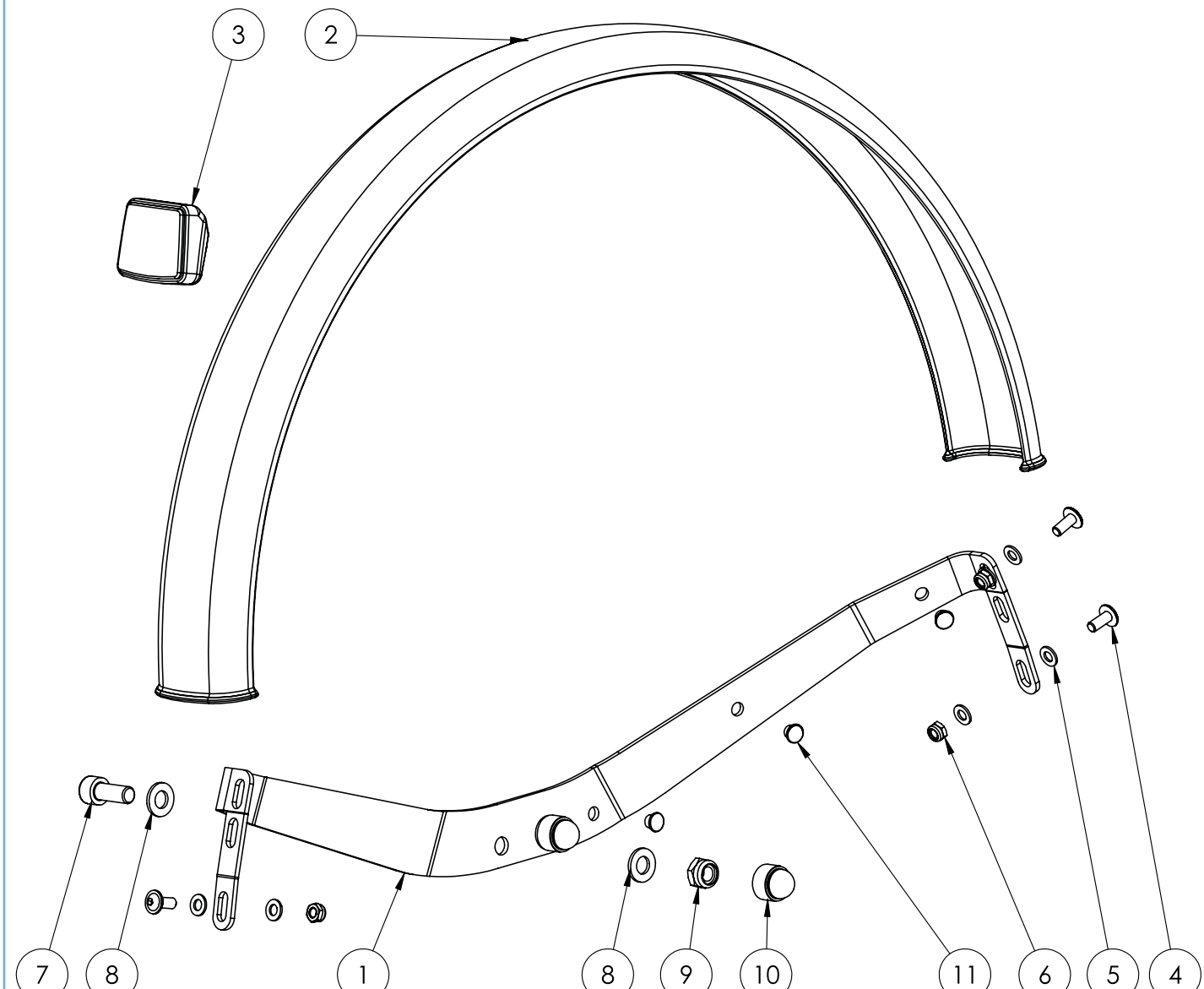
Ersatzteilliste - Kettenspanner MOMO Dreirad 20“					
Pos.	Art.-Bez.	Montageteil-Nr.	Anzahl	empf. VK	Bestellmenge
1	Kettenspanner Führungsblech Farbe: Schwarz	6195050-9005	1		
2	Führungsrolle für Kette	6195051	1		
3	Halteblech Kettenspanner Farbe: Schwarz	3795002-9005	1		
4	Linsenflanschkopfschr. 10.9 A M 5 x 16 galv. verzinkt SB	155789	2		
5	Scheiben ISO 7089 5 galv. verzinkt	500661	3		
6	Inskt.Schr. ISO 4762 8.8 M 5 x 30 galv. verzinkt Zylinderkopfschraube	070361	1		
7	Zahnscheiben DIN 6797 A 5,3 galv. verzinkt	513581	3		
8	Scheiben DIN 9021 5,3 galv. verzinkt	511441	1		
9	Sicherungsmuttern DIN 985 N M 5 verzinkt	480020	1		
10	Scheiben DIN 7349 6,4 galv. verzinkt	511231	2		
11	Kettenspanner kpl. montiert (bestehend aus den o.a. Pos.)	3752199	1		

Schutzblech hinten mit Rückstrahler LH MOMO Dreirad 20"



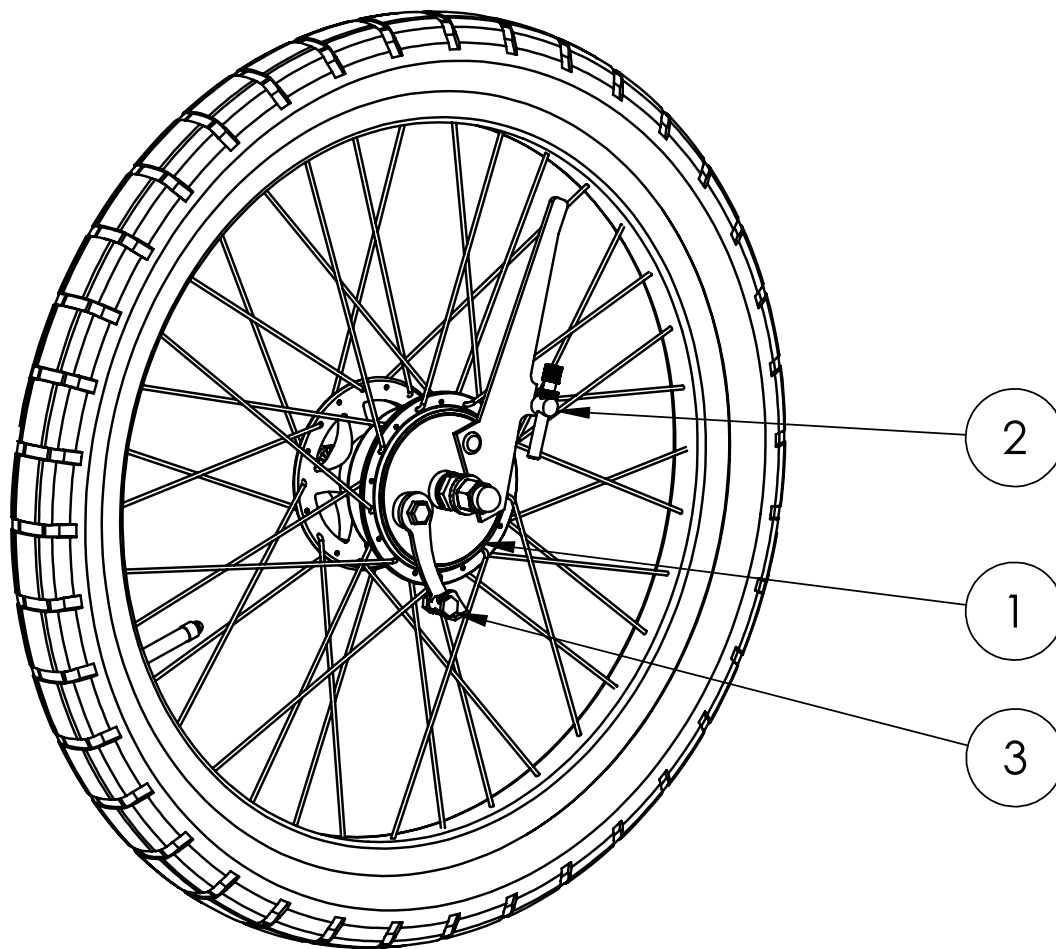
Ersatzteilliste - Schutzblech hinten mit Rückstrahler LH MOMO Dreirad 20"					
Pos.	Art.-Bez.	Montageteil-Nr.	Anzahl	empf. VK	Bestellmenge
1	Schutzblechhalter 20" hinten, Farbe: Schwarz	3799045-9005	1		
2	Schutzblech 20" Dreirad hinten, gelocht	6190244	1		
3	Rückstrahler klein	6191006	1		
4	Scheiben ISO 7089 5 galv. verzinkt	500661	6		
5	Sicherungsmuttern DIN 985 N M 5 verzinkt	480020	3		
6	Inskt.Schr. ISO 4762 8.8 M 8 x 20 galv. verzinkt Zylinderkopfschraube	070741	2		
7	Scheiben ISO 7089 8 galv. verzinkt	500681	4		
8	Sicherungsmuttern DIN 985 N M 8 verzinkt	480050	2		
9	Schutzkappen für Sechskantmutter für M8	9090031	2		
10	Verschlussstopfen schwarz- GPN 300 F 012, 6mm	3799050	3		
11	Linsenflanschkopfschr. ISO 7380-2 10.9 M 5x12 schwarz verzinkt	00600512	3		
	Schutzblechhalter 20" hinten inkl. Befestigungs- material (bestehend aus: Pos. 1 und 4-11)	3752023	1		
	Diese Version der Schutzblechhalter wird seit dem 08.02.2018 eingesetzt.				

Schutzblech hinten mit Rückstrahler RH MOMO Dreirad 20"



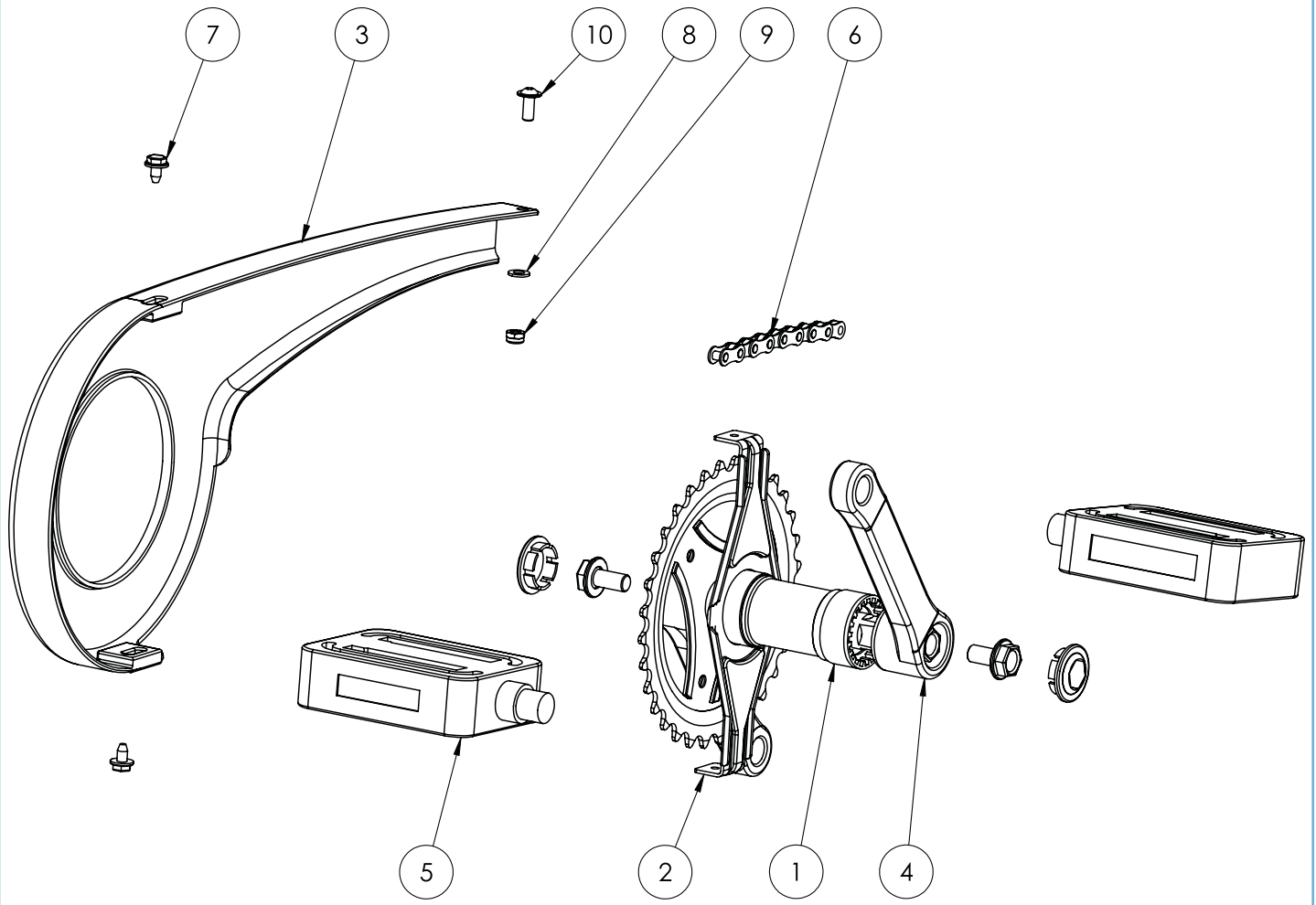
Ersatzteilliste - Schutzblech hinten mit Rückstrahler RH MOMO Dreirad 20"					
Pos.	Art.-Bez.	Montageteil-Nr.	Anzahl	empf. VK	Bestellmenge
1	Schutzblechhalter 20" hinten, Farbe: Schwarz	3799045-9005	1		
2	Schutzblech 20" Dreirad hinten, gelocht	6190244	1		
3	Rückstrahler klein	6191006	1		
4	Linsenflanschkopfschr. ISo 7380-2 10.9 M 5x12 schwarz verzinkt	00600512	3		
5	Scheiben DIN 125 A5,3 galv. verzinkt	500661	6		
6	Sicherungsmutter DIN 985N M5 verzinkt	480020	3		
7	Zylinderkopfschr. Inskt. DIN 912 8.8 M8x20 galv. verzinkt	070741	2		
8	Scheiben DIN 125 A8,4 galv. verzinkt	500681	4		
9	Sicherungsmutter DIN 985N M8 verzinkt	480050	2		
10	Schutzkappen für Sechskantmuttern M8	9090031	2		
11	Verschlusstopfen schwarz- GPN 300 F 012, 6mm	3799050	3		
	Schutzblechhalter 20" hinten inkl. Befestigungsmaterial (bestehend aus: Pos. 1 und 4-11)	3752023	1		
	Diese Version der Schutzblechhalter wird seit dem 08.02.2018 eingesetzt.				

Vorderrad mit Trommelbremse MOMO Dreirad 20"



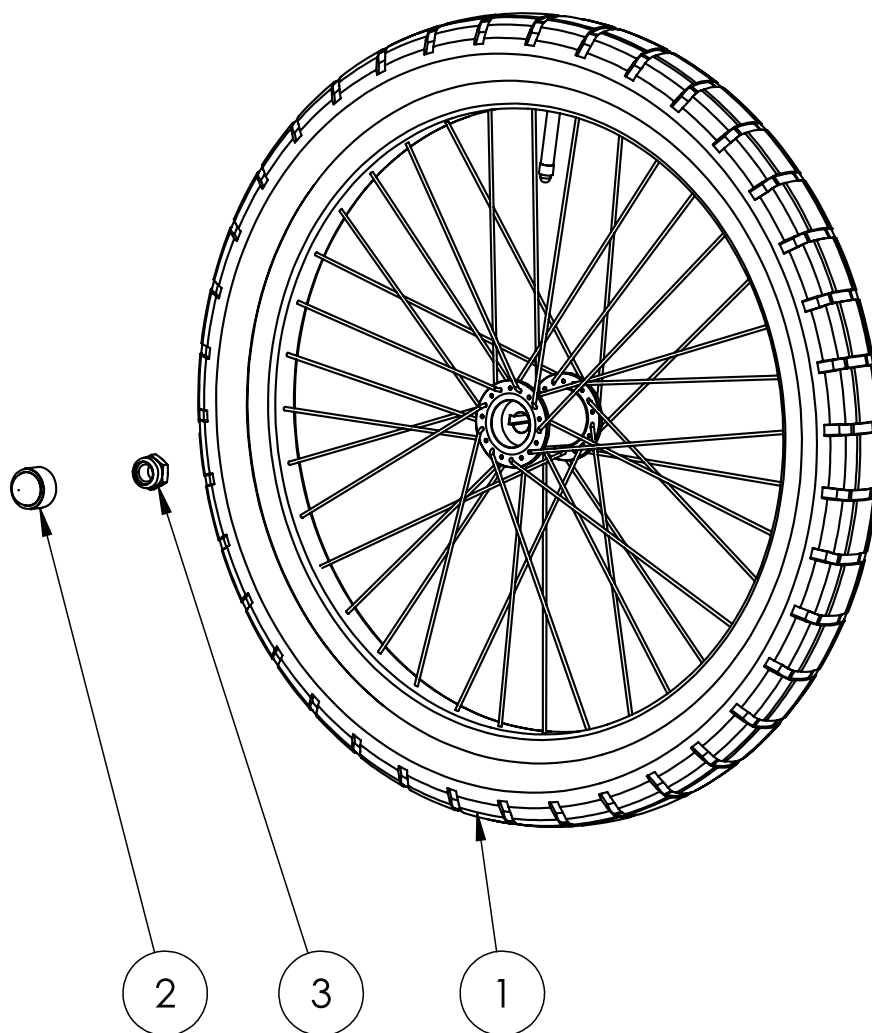
Ersatzteilliste - Vorderrad mit Trommelbremse MOMO Dreirad 20"					
Pos.	Art.-Bez.	Montageteil-Nr.	Anzahl	empf. VK	Bestellmenge
1	20" Vorderrad mit Trommelbremse inkl. Decke, Schlauch und Ventil	9092007	1		
	weitere Vorderräder siehe Ersatzteilliste Elektroantriebe				
2	Stellschraube Sturmey Archer	6199316	1		
3	universeller Sicherungsbolzen für Bremszug Trommelbremse	6190061	1		

Kurbel­einheit mit Kettenschutz MOMO Dreirad 20"



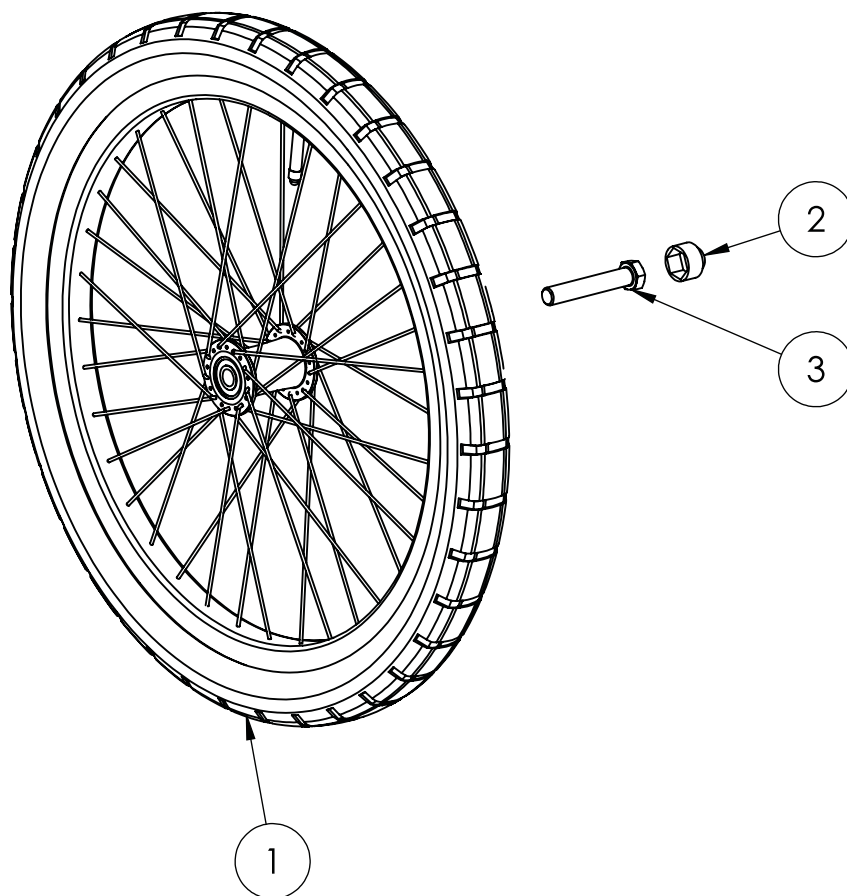
Ersatzteilliste - Kurbeleinheit mit Kettenschutz MOMO Dreirad 20"					
Pos.	Art.-Bez.	Montageteil-Nr.	Anzahl	empf. VK	Bestellmenge
1	Tretlager	3795001	1		
2	Steckbrille für Kettenkasten Gr.1, 160mm	6191010	1		
3	Kettenkasten für Dreirad 20"	6191011-20	1		
4	Kurbelgarnitur 20" 1/8 x 33T x 127mm schwarz	3752002	1		
5	Pedale 16" - 20", Paar	3791002	1		
	weitere Pedal-Varianten siehe Seite xxx				
6	Kette für 20" mit starrem Zahnkranz	9999702	1		
7	Schraube für Kettenkästen	6190036	2		
8	Scheiben ISO 7089 5 galv. verzinkt	500661	1		
9	Sicherungsmuttern DIN 985 N M 5 verzinkt	480020	1		
10	Linsenflanschkopfschr. 10.9 A M 5 x 12 galv. verzinkt SB	155788	1		

Hinterrad mit Nut MOMO Dreirad 20"



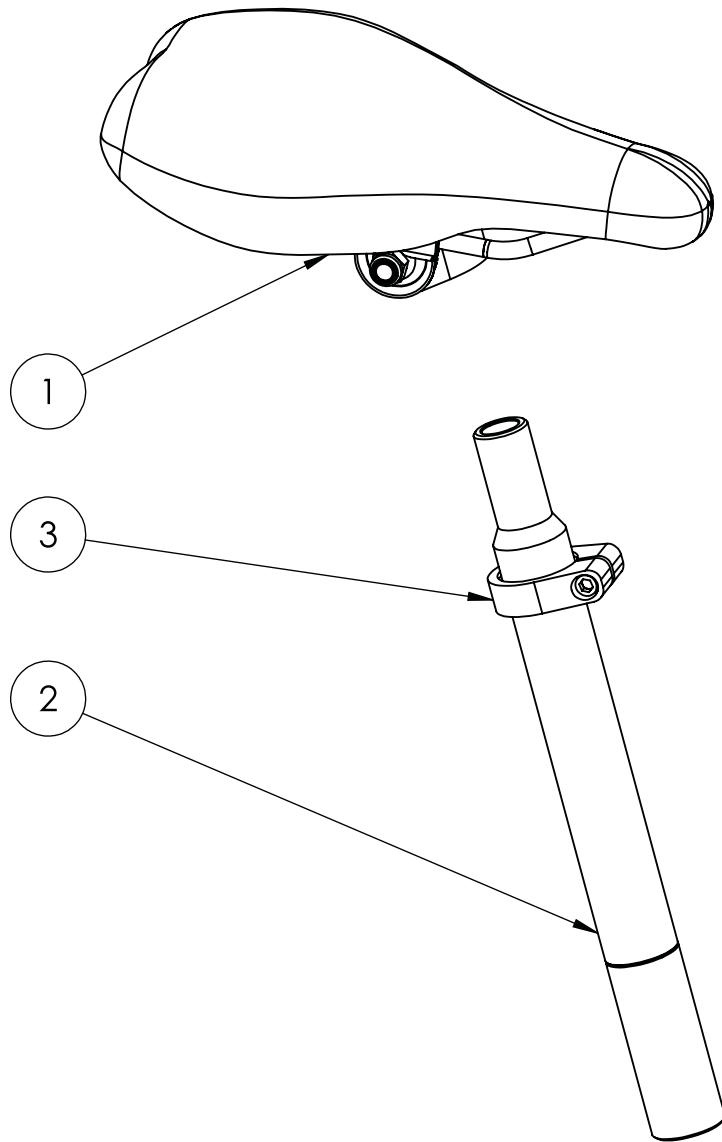
Ersatzteilliste -Hinterrad mit Nut MOMO Dreirad 20“					
Pos.	Art.-Bez.	Montageteil-Nr.	Anzahl	empf. VK	Bestellmenge
1	20"-Rad mit Nut inkl. Decke, Schlauch und Ventil	9092009	1		
2	Schutzkappen für Sechskantmuttern für M12	9090033	1		
3	Sicherungsmuttern DIN 985 N M 12 x 1,25 verzinkt	480409	1		

Hinterrad mit Lager MOMO Dreirad 20"



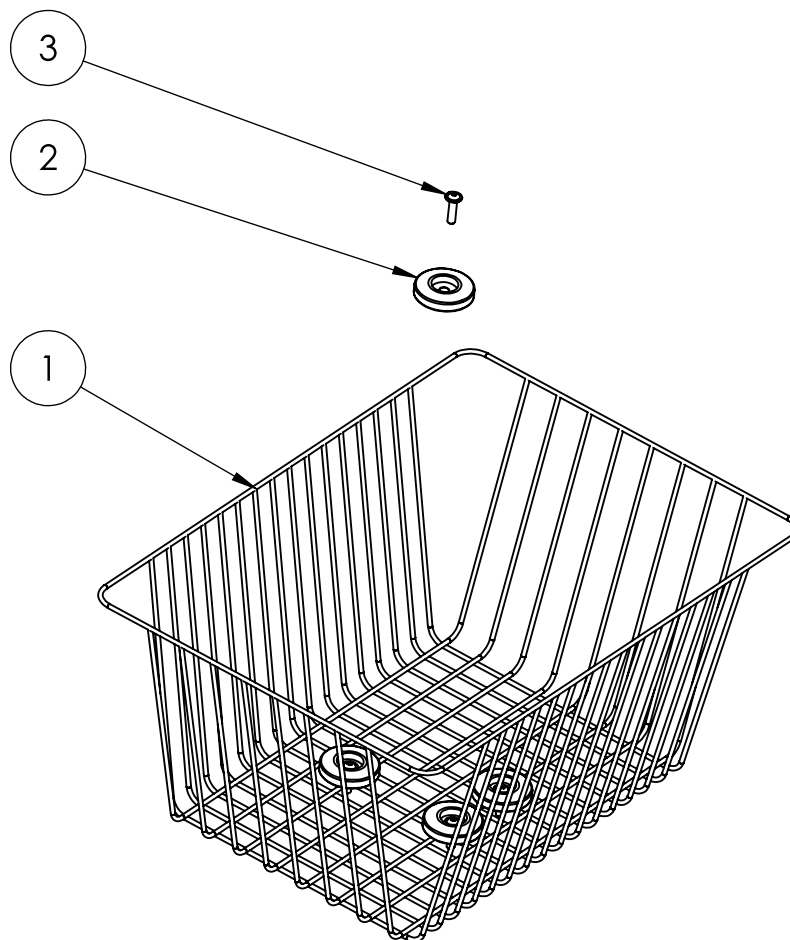
Ersatzteilliste - Hinterrad mit Lager MOMO Dreirad 20"					
Pos.	Art.-Bez.	Montageteil-Nr.	Anzahl	empf. VK	Bestellmenge
1	20"-Rad mit Lager inkl. Decke, Schlauch und Ventil	9092008	1		
2	Schutzkappen für Sechskantmutter für M12	9090033	1		
3	Skt.Schr. DIN 931 8.8 M 12 x 70 galv. verzinkt	040651	1		

Sattleinheit Standard MOMO Dreirad 20"



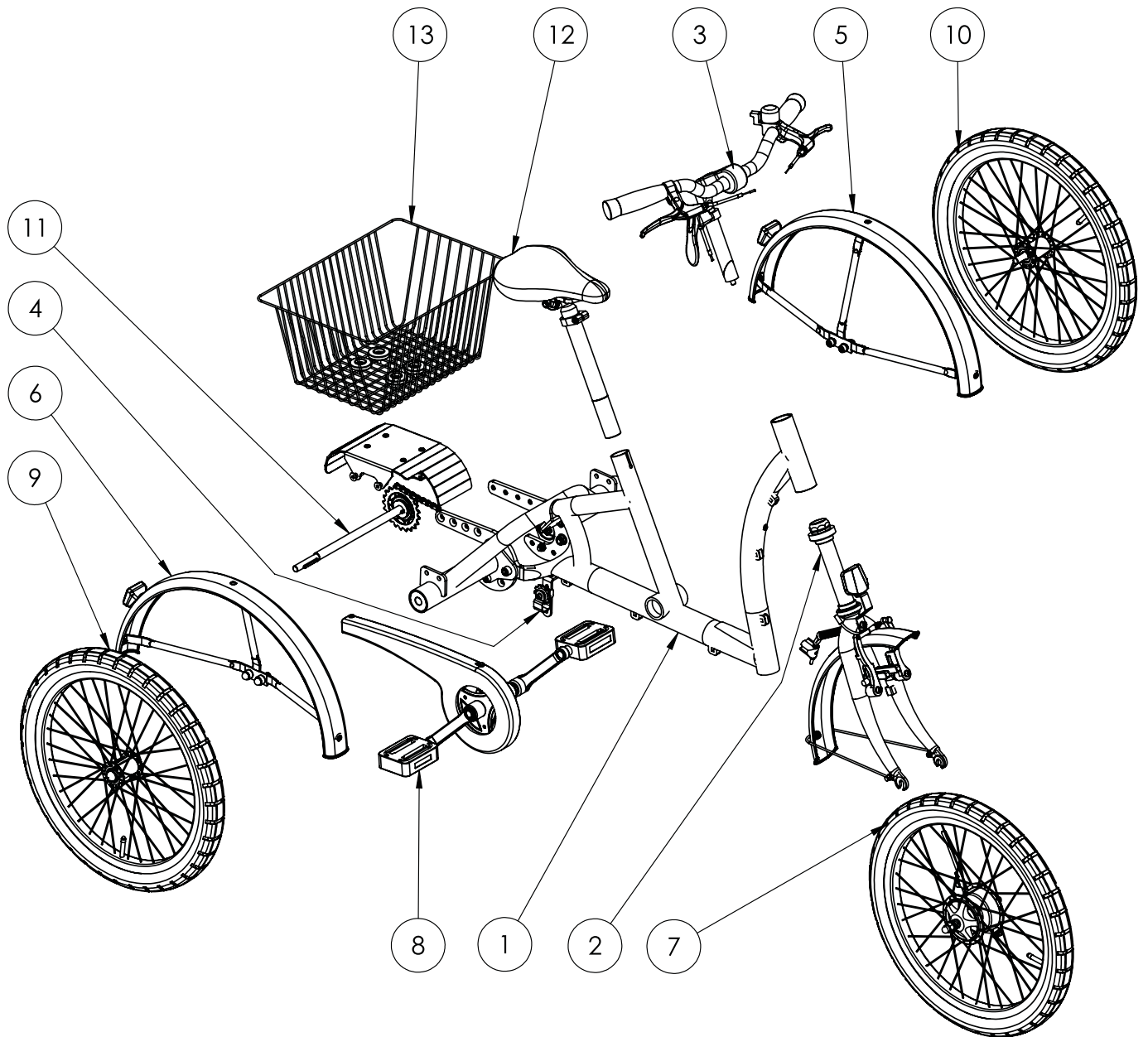
Ersatzteilliste - Sattleinheit Standard MOMO Dreirad 20"					
Pos.	Art.-Bez.	Montageteil-Nr.	Anzahl	empf. VK	Bestellmenge
1	Sattel Gr. 2 16 - 20" inkl. Sattelkloben	3702001ET	1		
	weitere Sättel siehe ab Seite bitte hier klicken				
2	Sattelstütze Kerzenform 280mm, Durchmesser: 29,8mm	VFMO6190010/280	1		
3	Sattelklemmschelle 34,9mm schwarz	3792005	1		

Korb für MOMO Dreirad 20"



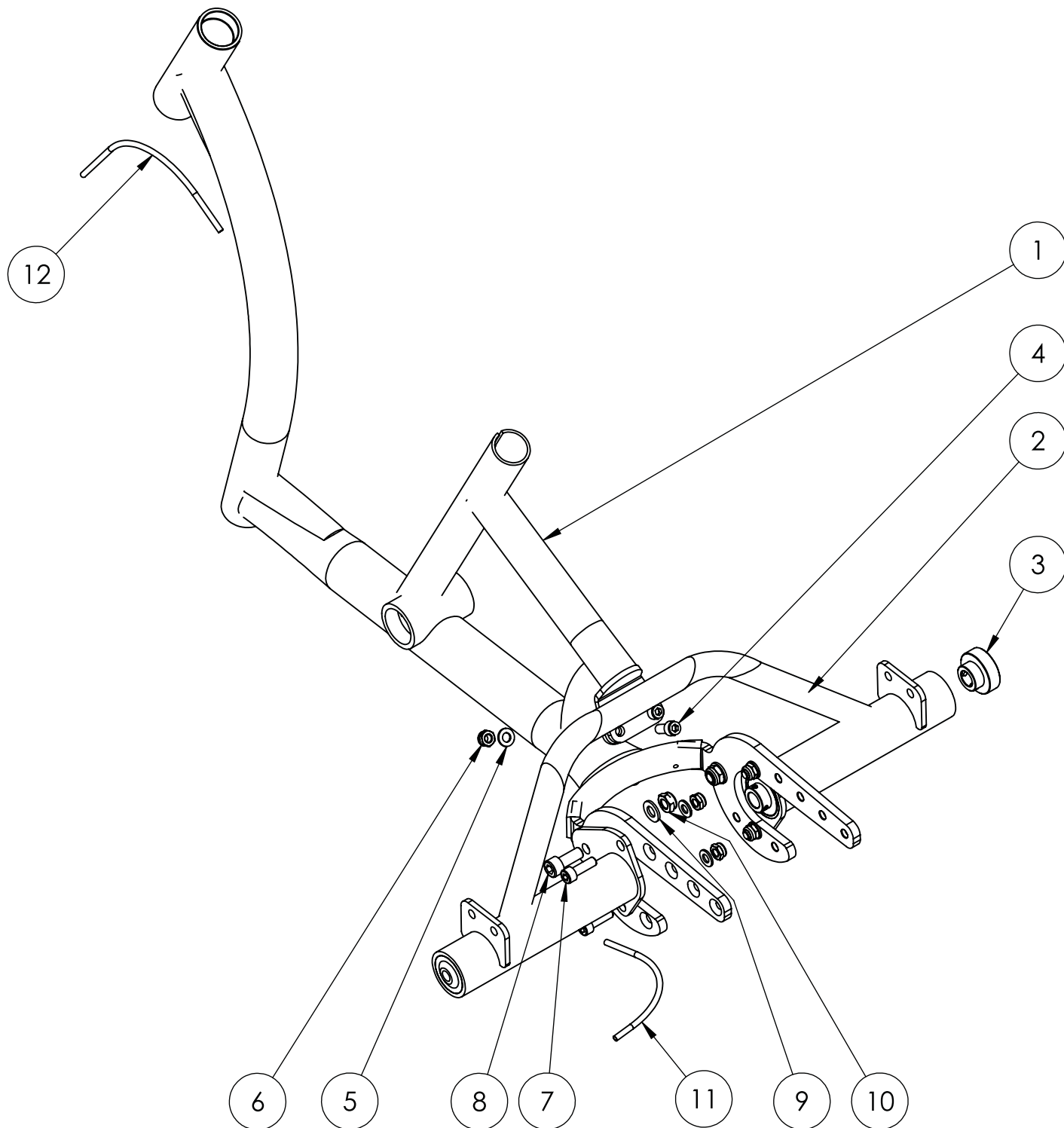
Ersatzteilliste - Korb für MOMO Dreirad 20"					
Pos.	Art.-Bez.	Montageteil-Nr.	Anzahl	empf. VK	Bestellmenge
1	Fahrradkorb Gr.2 40x28x18 cm	6192012	1		
2	Kunststoffscheibe 40mm für Korb-Montage	6190100	4		
3	Linsenflanschkopfschr. 10.9 A M 5 x 20 galv. verzinkt SB	155790	4		

MOMO Dreirad 24"



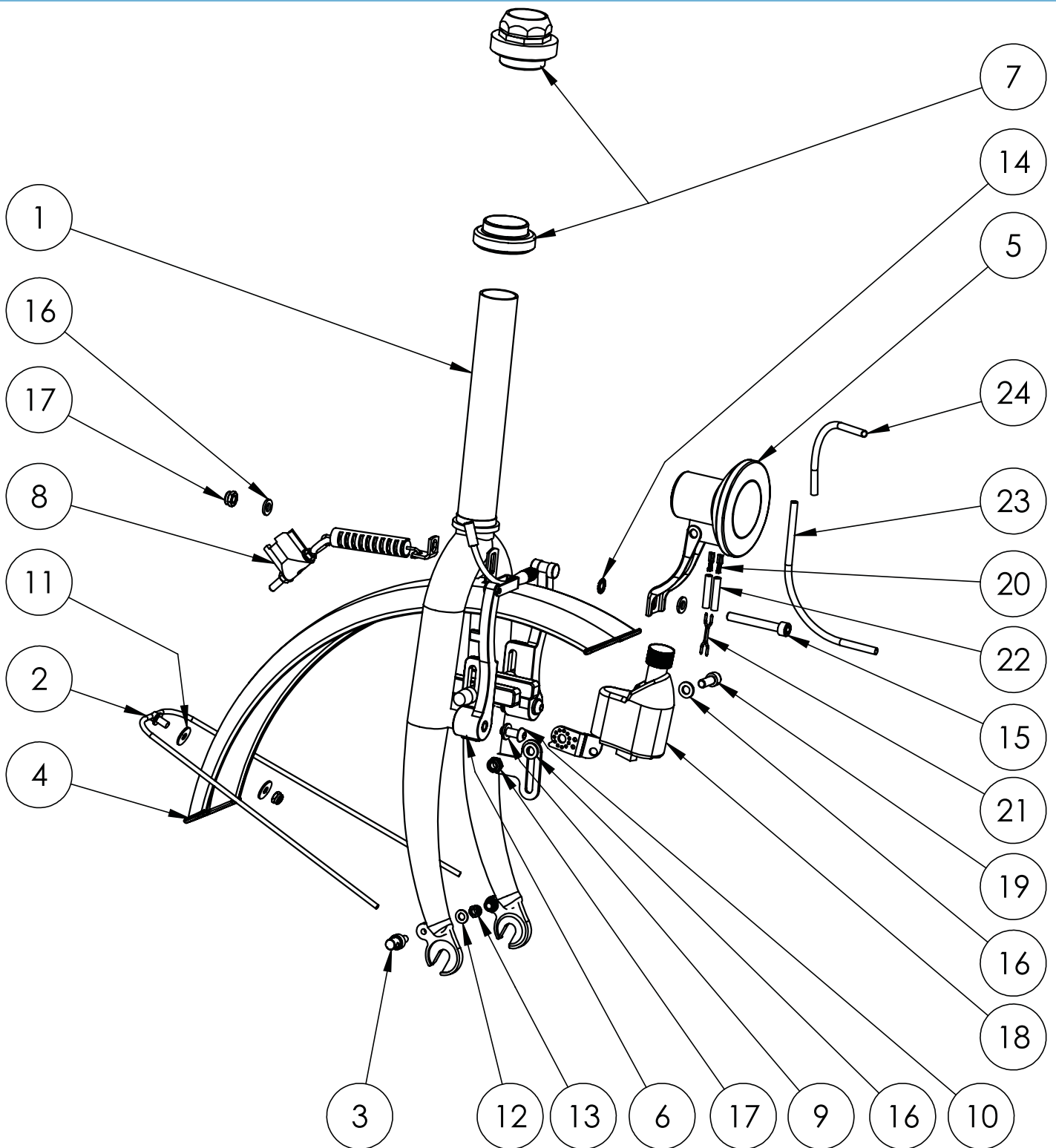
Ersatzteilliste - MOMO Dreirad 24"					
Pos.	Art.-Bez.	Montageteil-Nr.	Anzahl	empf. VK	Bestellmenge
1	Rahmen mit Achsausleger 24"	bitte hier klicken	1		
2	Gabeleinheit 24"	bitte hier klicken	1		
3	Lenkereinheit 24"	bitte hier klicken	1		
4	Kettenspanner	bitte hier klicken	1		
5	Schutzblech hinten 24" mit Rückstrahler LH	bitte hier klicken	1		
6	Schutzblech hinten 24" mit Rückstrahler RH	bitte hier klicken	1		
7	Vorderrad mit Trommelbremse 24"	bitte hier klicken	1		
8	Kurbeleinheit mit Kettenschutz 24"	bitte hier klicken	1		
9	Hinterrad mit Nut 24"	bitte hier klicken	1		
10	Hinterrad mit Lager 24"	bitte hier klicken	1		
11	Starrer Antrieb 24"	bitte hier klicken	1		
12	Sattleinheit 24"	bitte hier klicken	1		
13	Korb für 24"	bitte hier klicken	1		

Rahmen mit Achsausleger MOMO Dreirad 24"



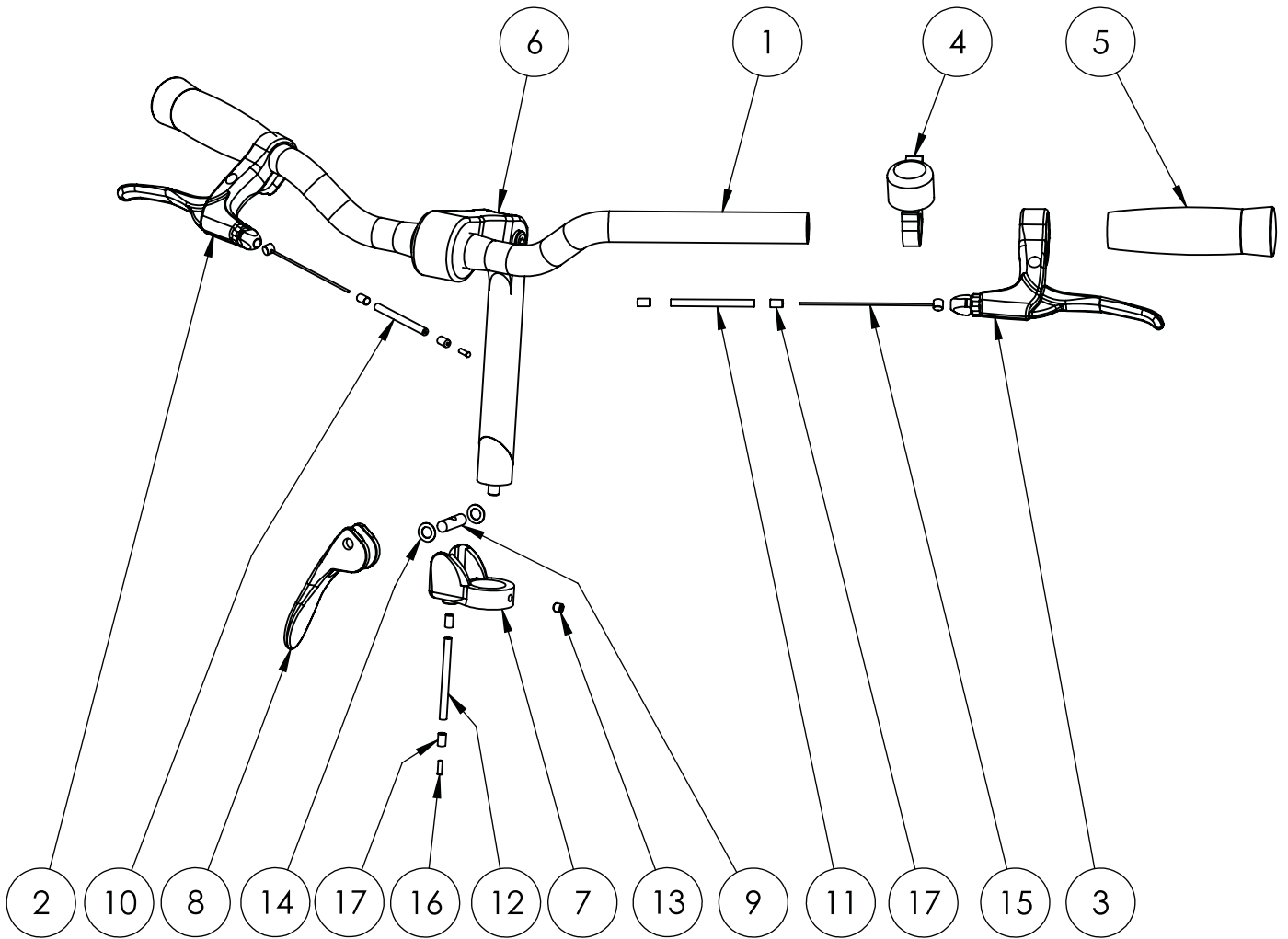
Ersatzteilliste - Rahmen mit Achsausleger MOMO Dreirad 24"					
Pos.	Art.-Bez.	Montageteil-Nr.	Anzahl	empf. VK	Bestellmenge
1	Dreirad Rahmen 24"	siehe Pos. 13	1		
2	Ausleger 24"-26"	siehe Pos. 13	1		
3	Lager für Achsausleger ASS 202 N Kugellager	siehe Pos. 13	2		
4	Inskt.Schr. ISO 4762 8.8 M 8 x 20 galv. verzinkt Zylinderkopfschraube	070741	2		
5	Scheiben ISO 7089 8 galv. verzinkt	500681	2		
6	Sicherungsmuttern DIN 985 N M 8 verzinkt	480050	6		
7	Inskt.Schr. ISO 4762 8.8 M 8 x 25 galv. verzinkt	070751	4		
8	Inskt.Schr. ISO 4762 8.8 M 10 x 25 galv. verzinkt Zylinderkopfschraube	070921	2		
9	Scheiben ISO 7089 10 galv. verzinkt	500691	2		
10	Sicherungsmuttern DIN 985 N M 10 verzinkt	480060	2		
11	Bougierrohr 4mm schwarz Länge 200mm	6190142-20	1		
12	Bougierrohr 4mm schwarz Länge 250mm	6190142-25	1		
13	Dreirad Rahmen 24", inkl. Achsausleger, Lager und Befestigungsmaterial (bestehend aus: Pos. 1-12)	3753034-FarbVar	1		

Gabeleinheit MOMO Dreirad 24"



Ersatzteilliste - Gabeleinheit MOMO Dreirad 24"					
Pos.	Art.-Bez.	Montageteil-Nr.	Anzahl	empf. VK	Bestellmenge
1	Gabel 24"	3793000-FarbVar	1		
2	Nockenstrebe ohne Auge L=400mm zur Rahmen-/Achsbefestigung mit Gewindestift mittig	6190161	1		
3	Strebenkloben 4,7mm 15mm lang	6190035	2		
4	Schutzblech 24" vorne	6190198	1		
5	AXA LED Scheinwerfer Ecoline 15 LUX mit montiertem Halter	6199531	1		
6	V-Brake schwarz vorne	6190225	1		
7	Steuersatz Ø1 1/8" für 16-26" Räder	3791001	1		
8	Lenkungsämpfer 695 Montagesatz	6150002	1		
9	Scheiben DIN 125 A2 A 6,4	290040	2		
10	Likoschr.Inn.Skt. 7380-1 A2 M 6 x 16	316158	2		
11	Scheiben DIN 9021 5,3 galv. verzinkt	511441	2		
12	Scheiben ISO 7089 5 galv. verzinkt	500661	2		
13	Sicherungsmuttern DIN 985 N M 5 verzinkt	480020	3		
14	Zahnscheiben DIN 6797 A 6,4 galv. verzinkt	513671	1		
15	Inskt.Schr. ISO 4762 8.8 M 6 x 45 galv. verzinkt Zylinderkopfschraube	070591	1		
16	Scheiben ISO 7089 6 galv. verzinkt	500671	4		
17	Sicherungsmuttern DIN 985 N M 6 verzinkt	480030	1		
18	Dynamo DuoPro Montage linke Seite	6190024	1		
19	Inskt.Schr. ISO 4762 8.8 M 6 x 16 galv. verzinkt Zylinderkopfschraube	070521	1		
20	Kabelschuh (Flachstecker) für Scheinwerfer, Messing 2,8 x 0,5 mm	6195017	2		
21	Lichtkabel zweiadrig (500mm)	6190028-50	1		
22	Wärmeschumpfschlauch 3,2-1,6mm (25mm)	0771790002-25	2		
23	Bougierrohr (250mm)	6190142-25	1		
24	Bougierrohr (150mm)	6190142-15	1		

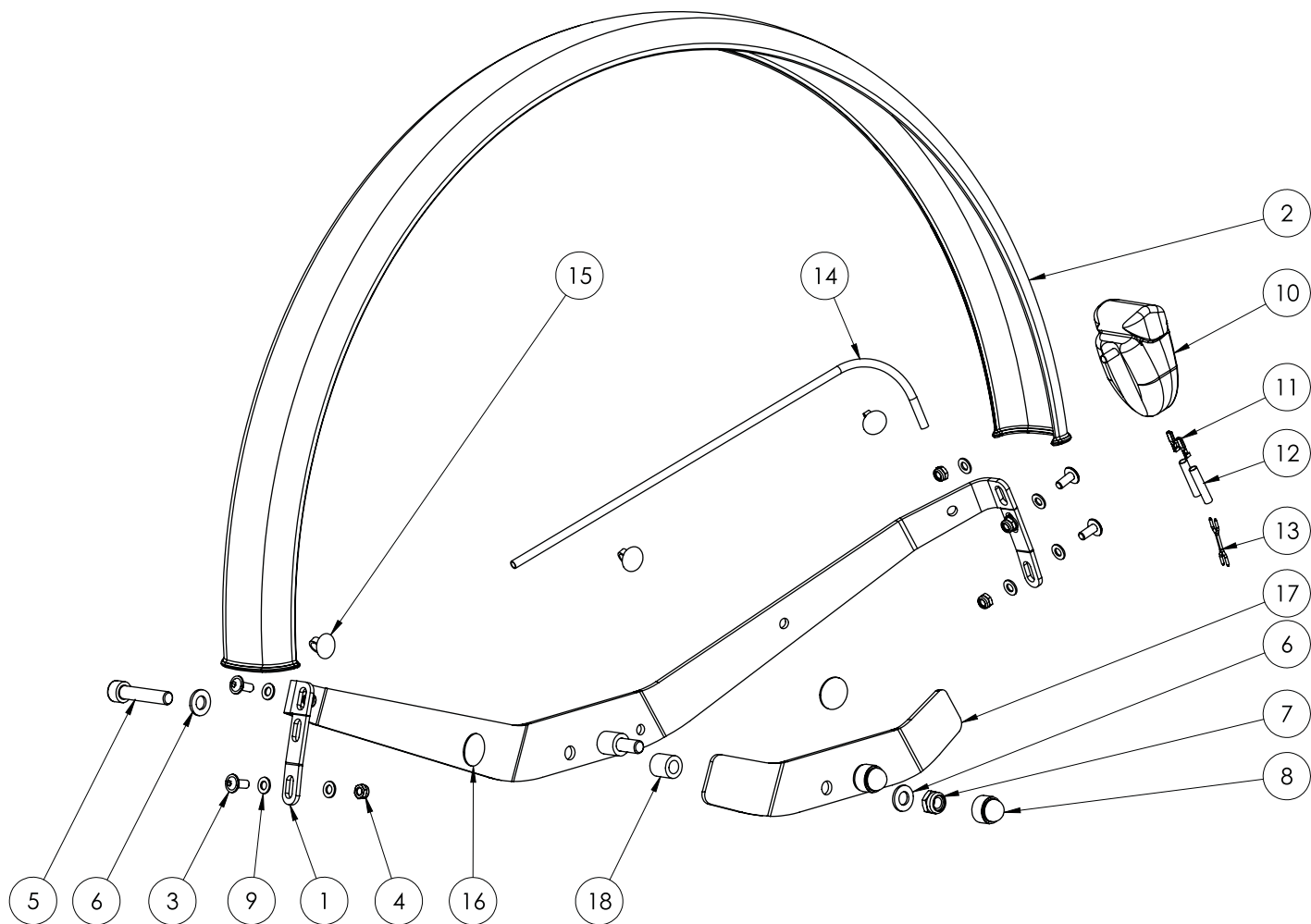
Lenkereinheit MOMO Dreirad 24"



Ersatzteilliste - Lenkereinheit MOMO Dreirad 24“					
Pos.	Art.-Bez.	Montageteil-Nr.	Anzahl	empf. VK	Bestellmenge
1	Standard Lenker 580mm, schwarz	3792004	1		
	weitere Lenker siehe ab Seite bitte hier klicken				
2	Bremshebel groß Montage rechte Seite	6192013	1		
3	Bremshebel groß Montage linke Seite	6192014	1		
4	Glocke schwarz	6190001	1		
5	Griffe mit Noppen 120mm	6190022	1		
6	Lenkervorbau 16" - 26" Ø 25,4mm Länge 180mm	3791003	1		
7	Parkbremse Stelling mit Griffhalter	6195041	1		
8	Parkbremse - Handgriff	6195042	1		
9	Parkbremse - Gegenhalter Achse Edelstahl 1.4305	6195043	1		
10	Bowdenzug-Außenhülle Teflon beschichtet, Länge xxx mm (vom Bremsgriff zu Trommelbremse)	9999828	1		
11	Bowdenzug-Außenhülle Teflon beschichtet, Länge xxx mm (vom Bremsgriff zur Parkbremse)	9999829	1		
12	Bowdenzug-Außenhülle Teflon beschichtet, Länge xxx mm (von der Parkbremse zur V-Brake)	9999830	1		
13	Gewindestifte ISO 4026 H45 M 6 x 6 galv. verzinkt	120611	1		
14	Passscheiben DIN 988 PS 8 x 14 x 0,5	474059	2		
15	Innenbremszug Universal 2 Nippel 205 cm Länge	6190040	2		
16	Endkappe Innenzug	6190047	2		
17	Endhülse gedreht, Messing	6190141	6		
	Parkbremse kpl. inkl. Bowdenzug und Befestigungsmaterial für "Momo" 24" Räder (bestehend aus Pos. 7-9, 11-17)	3754036	1		

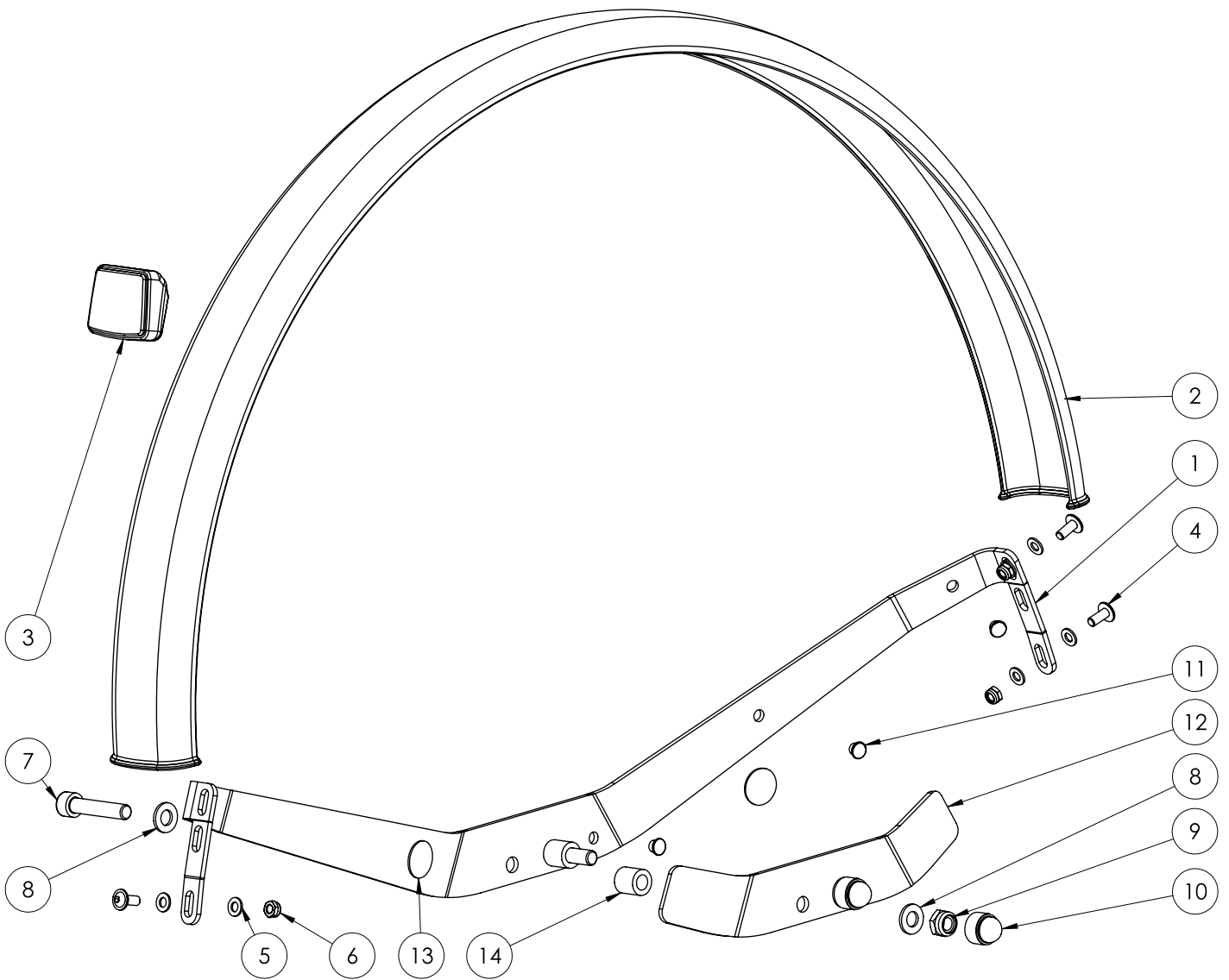
Ersatzteilliste - Kettenspanner MOMO Dreirad 24"					
Pos.	Art.-Bez.	Montageteil-Nr.	Anzahl	empf. VK	Bestellmenge
1	Kettenspanner Führungsblech Farbe: Schwarz	6195050-9005	1		
2	Führungsrolle für Kette	6195051	1		
3	Halteblech Kettenspanner Farbe: Schwarz	3795002-9005	1		
4	Linsenflanschkopfschr. 10.9 A M 5 x 16 galv. verzinkt SB	155789	2		
5	Scheiben ISO 7089 5 galv. verzinkt	500661	3		
6	Inskt.Schr. ISO 4762 8.8 M 5 x 30 galv. verzinkt Zylinderkopfschraube	070361	1		
7	Zahnscheiben DIN 6797 A 5,3 galv. verzinkt	513581	3		
8	Scheiben DIN 9021 5,3 galv. verzinkt	511441	1		
9	Sicherungsmuttern DIN 985 N M 5 verzinkt	480020	1		
10	Scheiben DIN 7349 6,4 galv. verzinkt	511231	2		
11	Kettenspanner kpl. montiert (bestehend aus den o.a. Pos.)	3752199	1		

Schutzblech hinten mit Rückstrahler LH MOMO Dreirad 24"



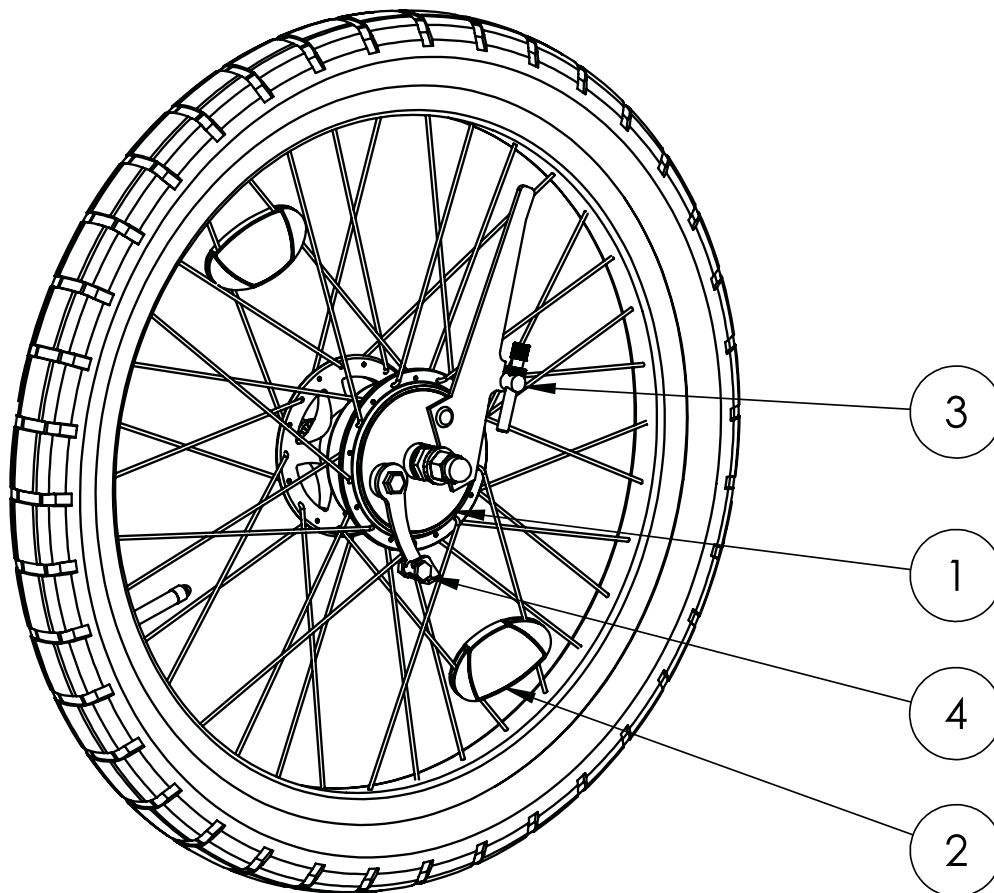
Ersatzteilliste - Schutzblech hinten mit Rückstrahler LH MOMO Dreirad 24"					
Pos.	Art.-Bez.	Montageteil-Nr.	Anzahl	empf. VK	Bestellmenge
1	Schutzblechhalter 24" hinten, Farbe: Schwarz	3799046-9005	1		
2	Schutzblech 24" Dreirad hinten, gelocht	6190245	1		
3	Linienflanschkopfschr. ISO 7380-2 10.9 M 5x12 schwarz verzinkt	00600512	4		
4	Sicherungsmuttern DIN 985 N M 5 verzinkt	480020	5		
5	Zylinderkopfschr. Inskt. DIN 912 8.8 M8x40 galv. verzinkt	070781	2		
6	Scheiben ISO 7089 8 galv. verzinkt	500681	4		
7	Sicherungsmuttern DIN 985 N M 8 verzinkt	480050	2		
8	Schutzkappen für Sechskantmutter für M8	9090031	2		
9	Scheiben ISO 7089 5 galv. verzinkt	500661	9		
10	Rücklicht Seculite Plus mit Standlicht	6190029	1		
11	Kabelschuh (Flachstecker) für Scheinwerfer, Messing 2,8 x 0,5 mm	6195017	2		
12	Wärmeschumpfschlauch 3,2-1,6mm (25mm)	0771790002-25	2		
13	Lichtkabel zweiadrig (300mm)	6190028-300	1		
14	Bougierrohr (450mm)	6190142-45	1		
15	Kabelhalter 5,5 Bohr.6,5 PA 6.6 schwarz	3799049	3		
16	3M 220 Safety-Walk Antirutschbelag D25mm Gr.0-2	3199115	2		
17	Verstärkung Schutzblechhalter 24"-26" hinten	3799048-9005	1		
18	Abstandsrolle schwarz PA-GV 14x8,2x14	3799051	2		
	Schutzblechhalter 24" hinten inkl. Befestigungsmaterial (bestehend aus: Pos. 1, 3-9 und 16-18)	3753023	1		
	Schutzblech 24" hinten links mit Rücklicht + Verkabelung, inkl. Schutzblechhalter und aller Befestigungsmaterialien (bestehend aus Pos. 1-18)	3753024	1		
	Diese Version der Schutzblechhalter wird seit dem 15.02.2018 eingesetzt.				

Schutzblech hinten mit Rückstrahler RH MOMO Dreirad 24"



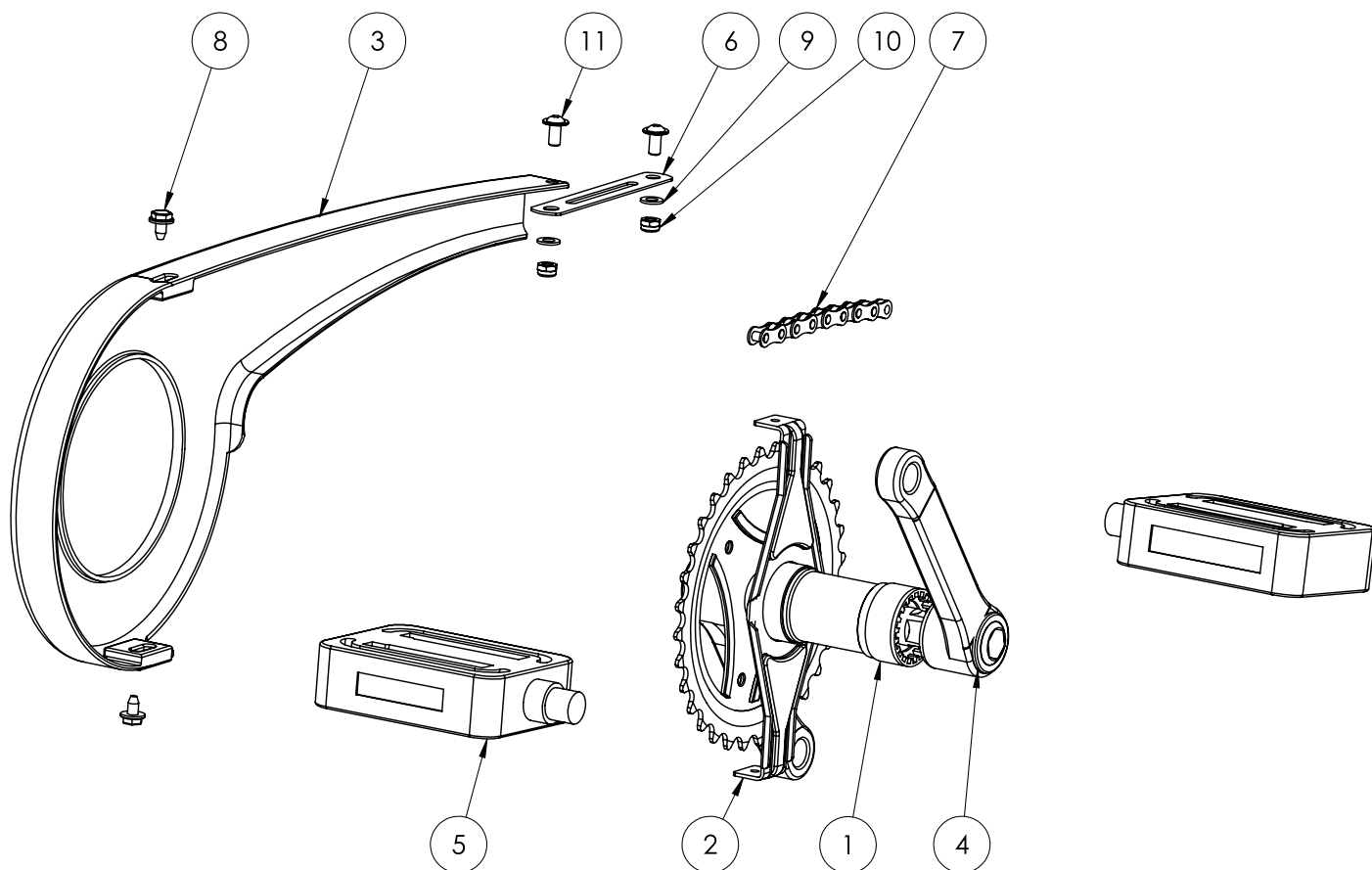
Ersatzteilliste - Schutzblech hinten mit Rückstrahler RH MOMO Dreirad 24"					
Pos.	Art.-Bez.	Montageteil-Nr.	Anzahl	empf. VK	Bestellmenge
1	Schutzblechhalter 24" hinten, Farbe: Schwarz	3799046-9005	1		
2	Schutzblech 24" Dreirad hinten, gelocht	6190245	1		
3	Rückstrahler klein	6191006	1		
4	Linsenflanschkopfschr. ISo 7380-2 10.9 M 5x12 schwarz verzinkt	00600512	3		
5	Scheiben DIN 125 A5,3 galv. verzinkt	500661	6		
6	Sicherungsmutter DIN 985N M5 verzinkt	480020	3		
7	Zylinderkopfschr. Inskt. DIN 912 8.8 M8x40 galv. verzinkt	070781	2		
8	Scheiben DIN 125 A8,4 galv. verzinkt	500681	4		
9	Sicherungsmutter DIN 985N M8 verzinkt	480050	2		
10	Schutzkappen für Sechskantmuttern M8	9090031	2		
11	Verschlusstopfen schwarz- GPN 300 F 012, 6mm	3799050	3		
12	Verstärkung Schutzblechhalter 24"-26" hinten	3799048-9005	1		
13	3M 220 Safety-Walk Antirutschbelag D25mm Gr.0-2	3199115	2		
14	Abstandsrolle schwarz PA-GV 14x8,2x14	3799051	2		
	Schutzblechhalter 24" hinten inkl. Befestigungsmaterial (bestehend aus: Pos. 1, 4-10 und 12-14)	3753023	1		
	Schutzblech 24" hinten rechts mit Rückstrahler, inkl. Schutzblechhalter und aller Befestigungsmaterialien (bestehend aus Pos. 1-14)	3753025	1		
	Diese Version der Schutzblechhalter wird seit dem 15.02.2018 eingesetzt.				

Vorderrad mit Trommelbremse MOMO Dreirad 24"



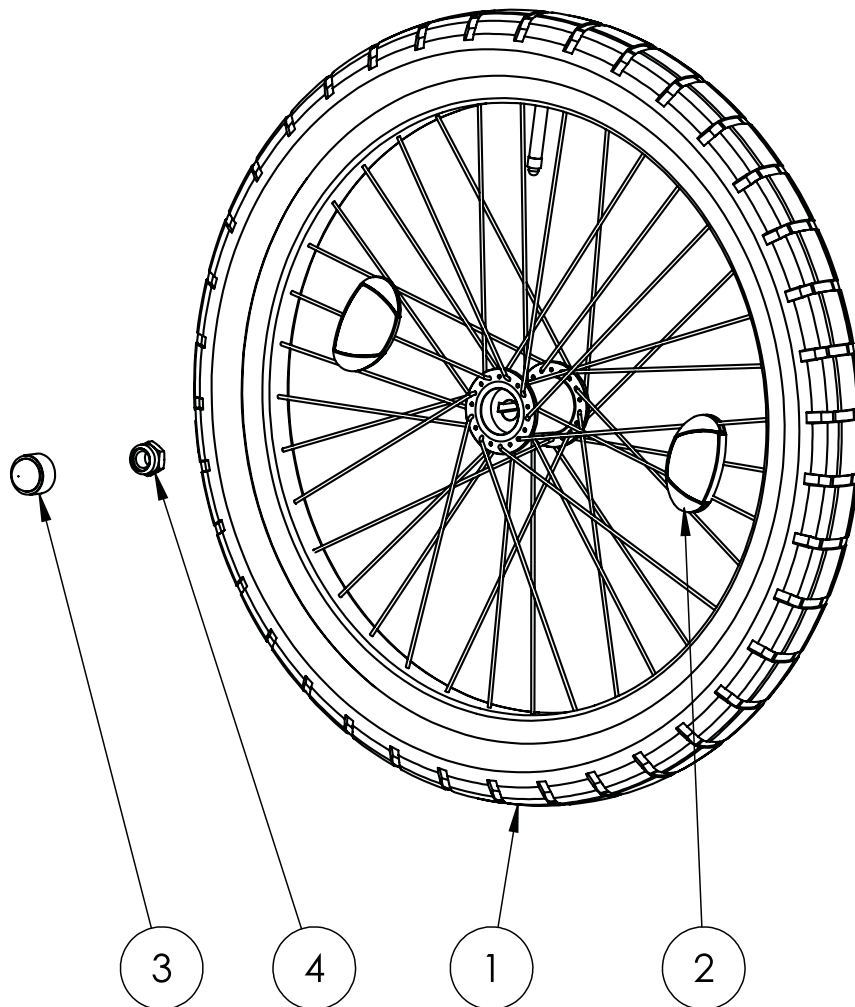
Ersatzteilliste - Vorderrad mit Trommelbremse MOMO Dreirad 24"					
Pos.	Art.-Bez.	Montageteil-Nr.	Anzahl	empf. VK	Bestellmenge
1	24" Vorderrad mit Trommelbremse inkl. Decke, Schlauch und Ventil	9093007	1		
	weitere Vorderräder siehe Ersatzteilliste Elektroantriebe				
2	Speichenstrahler	6190030	2		
3	Stellschraube Sturmey Archer	6199316	1		
4	universeller Sicherungsbolzen für Bremszug Trommelbremse	6190061	1		

Kurbereinheit mit Kettenschutz MOMO Dreirad 24"



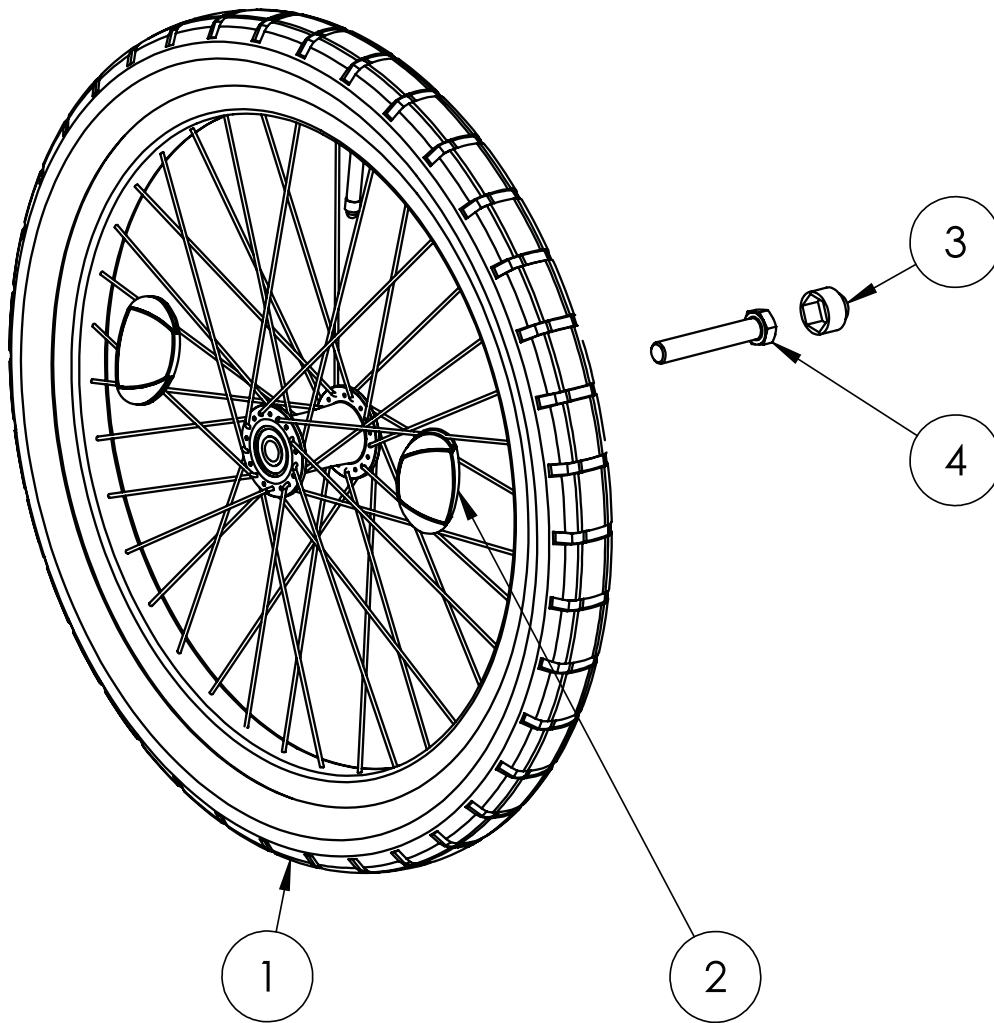
Ersatzteilliste - Kurbeleinheit mit Kettenschutz MOMO Dreirad 24"					
Pos.	Art.-Bez.	Montageteil-Nr.	Anzahl	empf. VK	Bestellmenge
1	Tretlager	3795001	1		
2	Steckbrille für Kettenkasten Gr.1, 160mm	6191010	1		
3	Kettenkasten für Dreirad 24"	6191011-24	1		
4	Kurbelgarnitur 24-26" 1/8 x 33T x 140mm schwarz	3753001	1		
5	Pedale 24" - 26", Paar	3793002	1		
	weitere Pedal-Varianten siehe Seite xxx				
6	Halteblech Kettenkasten	3700028-9005	1		
7	Kette für 24" Dreirad mit starrem Antrieb	9999703	1		
8	Schraube für Kettenkästen	6190036	2		
9	Scheiben ISO 7089 5 galv. verzinkt	500661	2		
10	Sicherungsmuttern DIN 985 N M 5 verzinkt	480020	2		
11	Linsenflanschkopfschr. 10.9 A M 5 x 12 galv. verzinkt SB	155788	2		

Hinterrad mit Nut MOMO Dreirad 24"



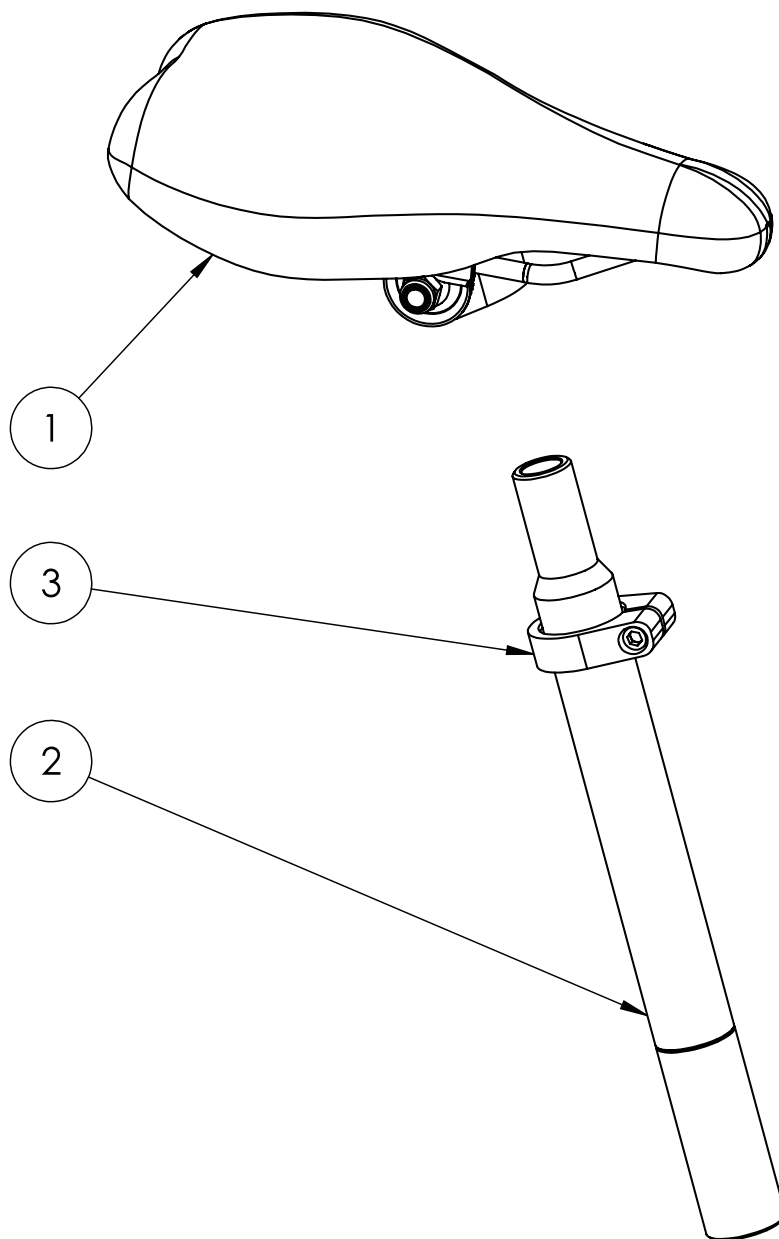
Ersatzteilliste - Hinterrad mit Nut MOMO Dreirad 24"					
Pos.	Art.-Bez.	Montageteil-Nr.	Anzahl	empf. VK	Bestellmenge
1	24"-Rad mit Nut inkl. Decke, Schlauch und Ventil	9093009	1		
2	Speichenstrahler	6190030	2		
3	Schutzkappen für Sechskantmutter für M12	9090033	1		
4	Sicherungsmuttern DIN 985 N M 12 x 1,25 verzinkt	480409	1		

Hinterrad mit Lager MOMO Dreirad 24"



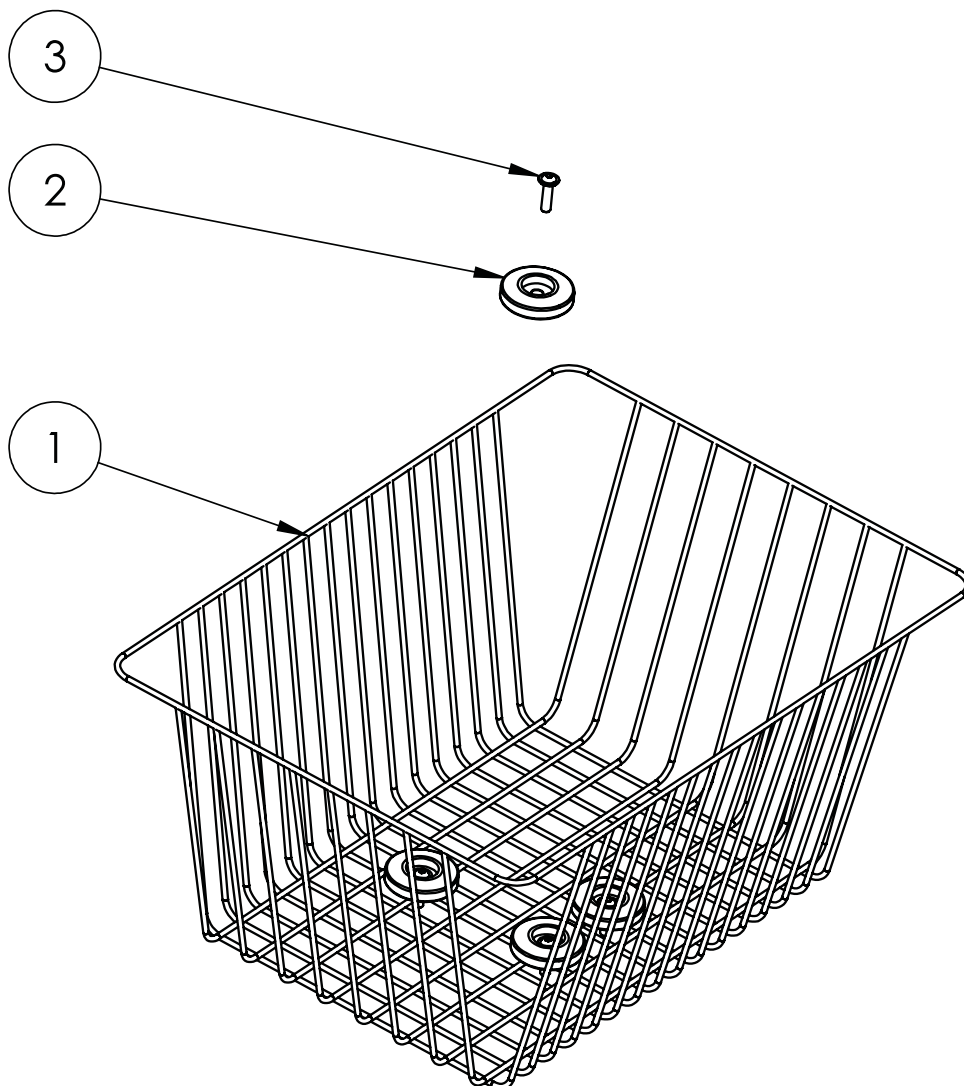
Ersatzteilliste - Hinterrad mit Lager MOMO Dreirad 24"					
Pos.	Art.-Bez.	Montageteil-Nr.	Anzahl	empf. VK	Bestellmenge
1	24"-Rad mit Lager inkl. Decke, Schlauch und Ventil	9093008	1		
2	Speichenstrahler	6190030	2		
3	Schutzkappen für Sechskantmutter für M12	9090033	1		
4	Skt.Schr. DIN 931 8.8 M 12 x 70 galv. verzinkt	040651	1		

Sattleinheit MOMO Dreirad 24"



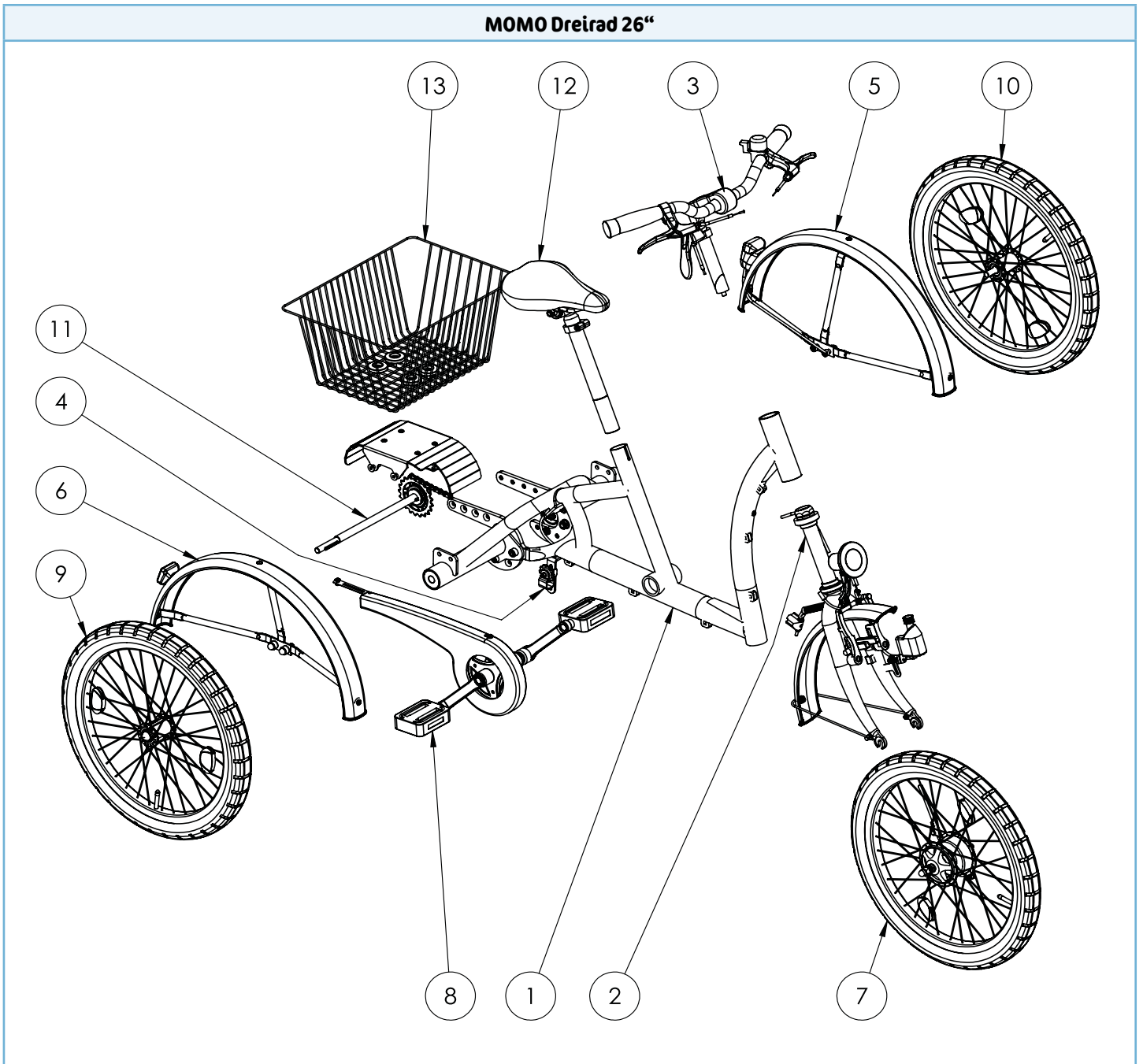
Ersatzteilliste - Sattleinheit MOMO Dreirad 24"					
Pos.	Art.-Bez.	Montageteil-Nr.	Anzahl	empf. VK	Bestellmenge
1	Sattel Gr. 3 24- 26" inkl. Sattelkloben	3703001ET	1		
	weitere Sättel siehe ab Seite bitte hier klicken				
2	Sattelstütze Kerzenform 300mm Durchmesser: 29,8mm	6190010	1		
3	Sattelklemmschelle 34,9mm schwarz	3792005	1		

Korb MOMO Dreirad 24"



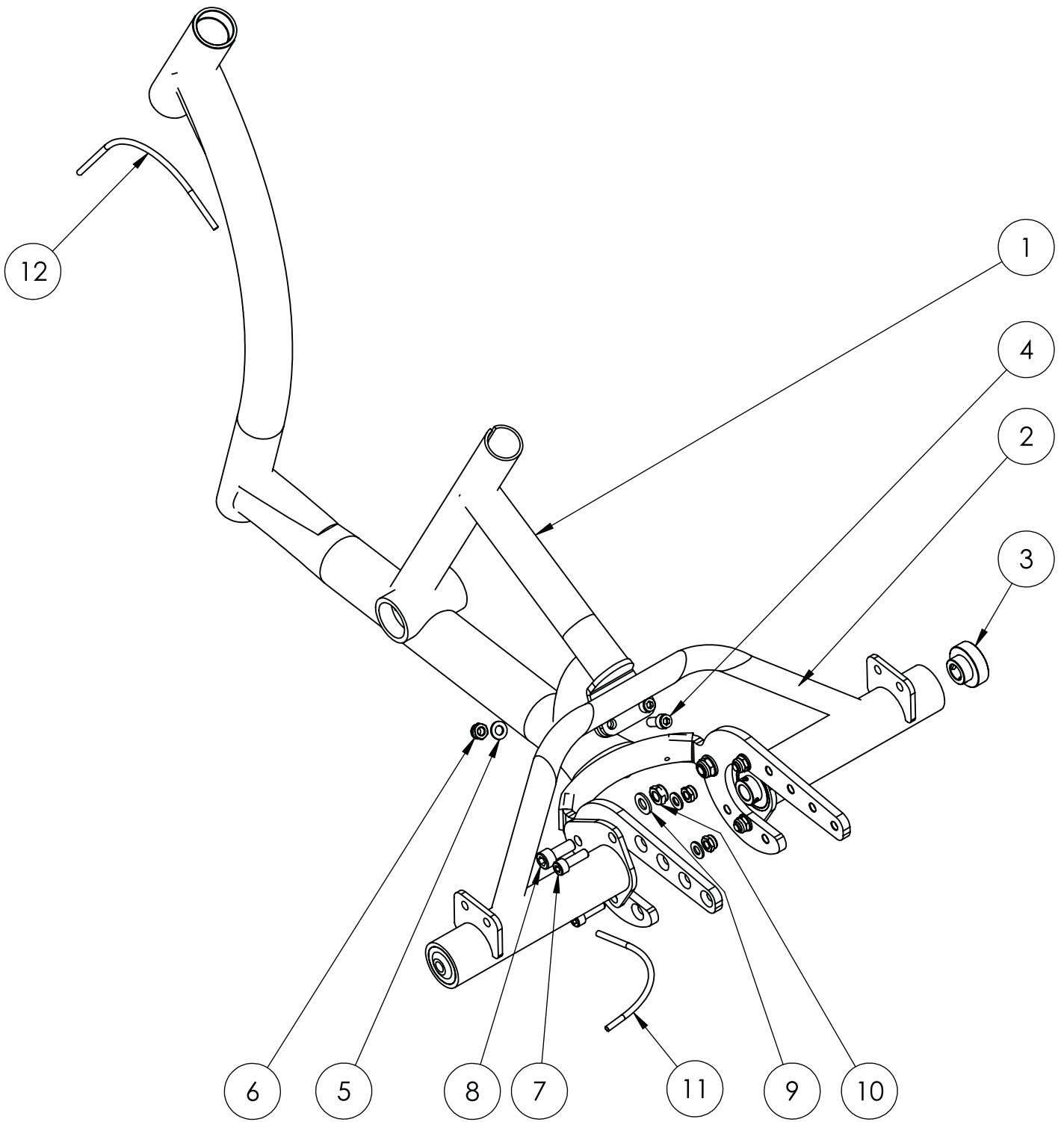
Ersatzteilliste - Korb MOMO Dreirad 24"					
Pos.	Art.-Bez.	Montageteil-Nr.	Anzahl	empf. VK	Bestellmenge
1	Fahrradkorb Gr.3 51x30x17 cm	6193012	1		
2	Kunststoffscheibe 40mm für Korb-Montage	6190100	4		
3	Linsenflanschkopfschr. 10.9 A M 5 x 20 galv. verzinkt SB	155790	4		

MOMO Dreirad 26"



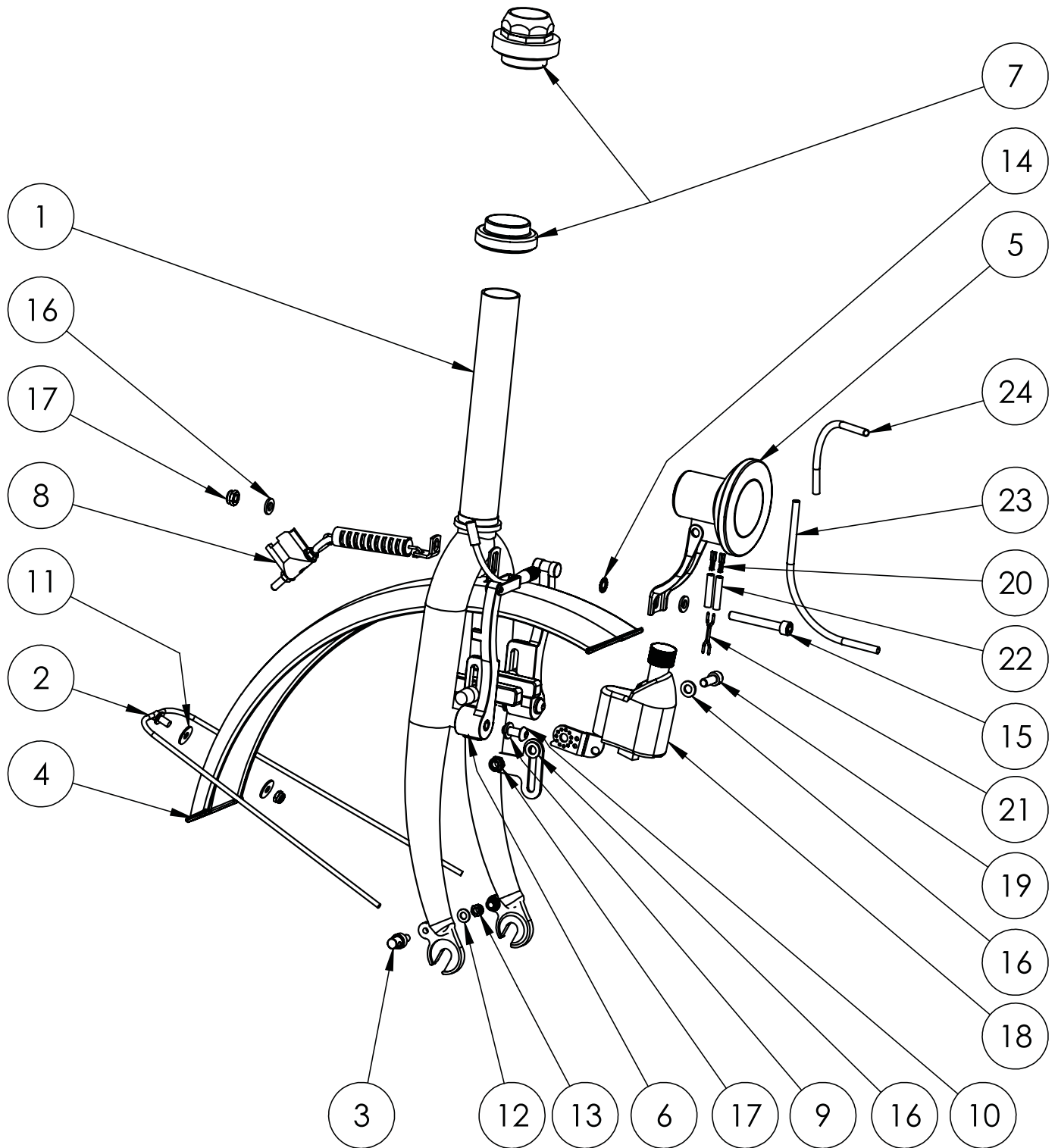
Ersatzteilliste - MOMO Dreirad 26"					
Pos.	Art.-Bez.	Montageteil-Nr.	Anzahl	empf. VK	Bestellmenge
1	Rahmen mit Achsausleger 26"	bitte hier klicken	1		
2	Gabeleinheit 26"	bitte hier klicken	1		
3	Lenkereinheit 26"	bitte hier klicken	1		
4	Kettenspanner	bitte hier klicken	1		
5	Schutzblech hinten 26" mit Rückstrahler LH	bitte hier klicken	1		
6	Schutzblech hinten 26" mit Rückstrahler RH	bitte hier klicken	1		
7	Vorderrad mit Trommelbremse 26"	bitte hier klicken	1		
8	Kurbeleinheit mit Kettenschutz 26"	bitte hier klicken	1		
9	Hinterrad mit Nut 26"	bitte hier klicken	1		
10	Hinterrad mit Lager 26"	bitte hier klicken	1		
11	Starrer Antrieb 26"	bitte hier klicken	1		
12	Sattleinheit 26"	bitte hier klicken	1		
13	Korb für 26"	bitte hier klicken	1		

Rahmen mit Achsausleger MOMO Dreirad 26"



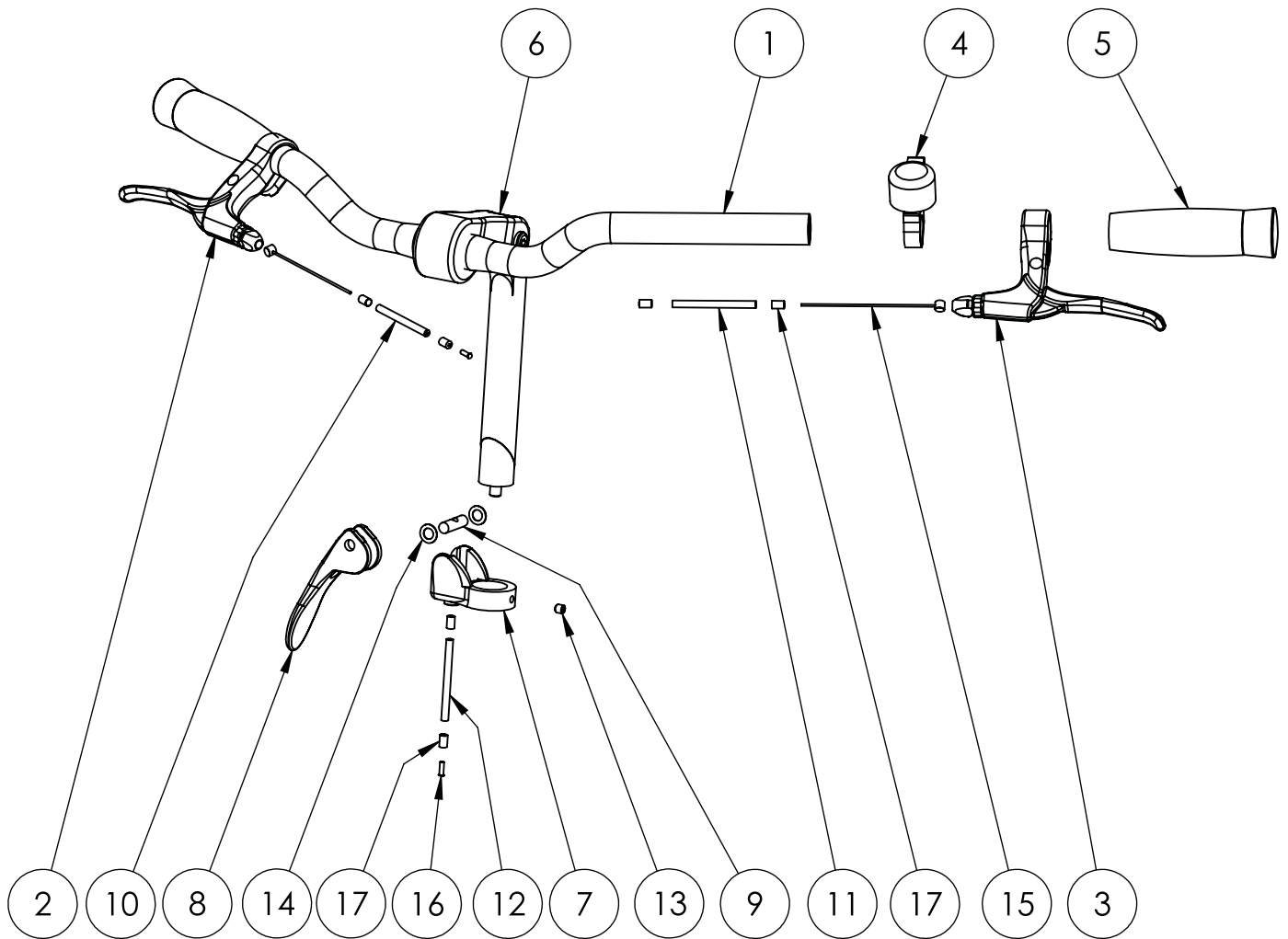
Ersatzteilliste - Rahmen mit Achsausleger MOMO Dreirad 26"					
Pos.	Art.-Bez.	Montageteil-Nr.	Anzahl	empf. VK	Bestellmenge
1	Dreirad Rahmen 26"	siehe Pos. 13	1		
2	Ausleger 24"-26"	siehe Pos. 13	1		
3	Lager für Achsausleger ASS 202 N Kugellager	siehe Pos. 13	2		
4	Inskt.Schr. ISO 4762 8.8 M 8 x 20 galv. verzinkt Zylinderkopfschraube	070741	2		
5	Scheiben ISO 7089 8 galv. verzinkt	500681	6		
6	Sicherungsmuttern DIN 985 N M 8 verzinkt	480050	6		
7	Inskt.Schr. ISO 4762 8.8 M 8 x 25 galv. verzinkt	070751	4		
8	Inskt.Schr. ISO 4762 8.8 M 10 x 25 galv. verzinkt Zylinderkopfschraube	070921	2		
9	Scheiben ISO 7089 10 galv. verzinkt	500691	2		
10	Sicherungsmuttern DIN 985 N M 10 verzinkt	480060	2		
11	Bougierrohr 4mm schwarz Länge 200mm	6190142-20	1		
12	Bougierrohr 4mm schwarz Länge 250mm	6190142-25	1		
13	Dreirad Rahmen 26", inkl. Achsausleger, Lager und Befestigungsmaterial (bestehend aus: Pos. 1-12)	3754034-FarbVar	1		

Gabeleinheit MOMO Dreirad 26"



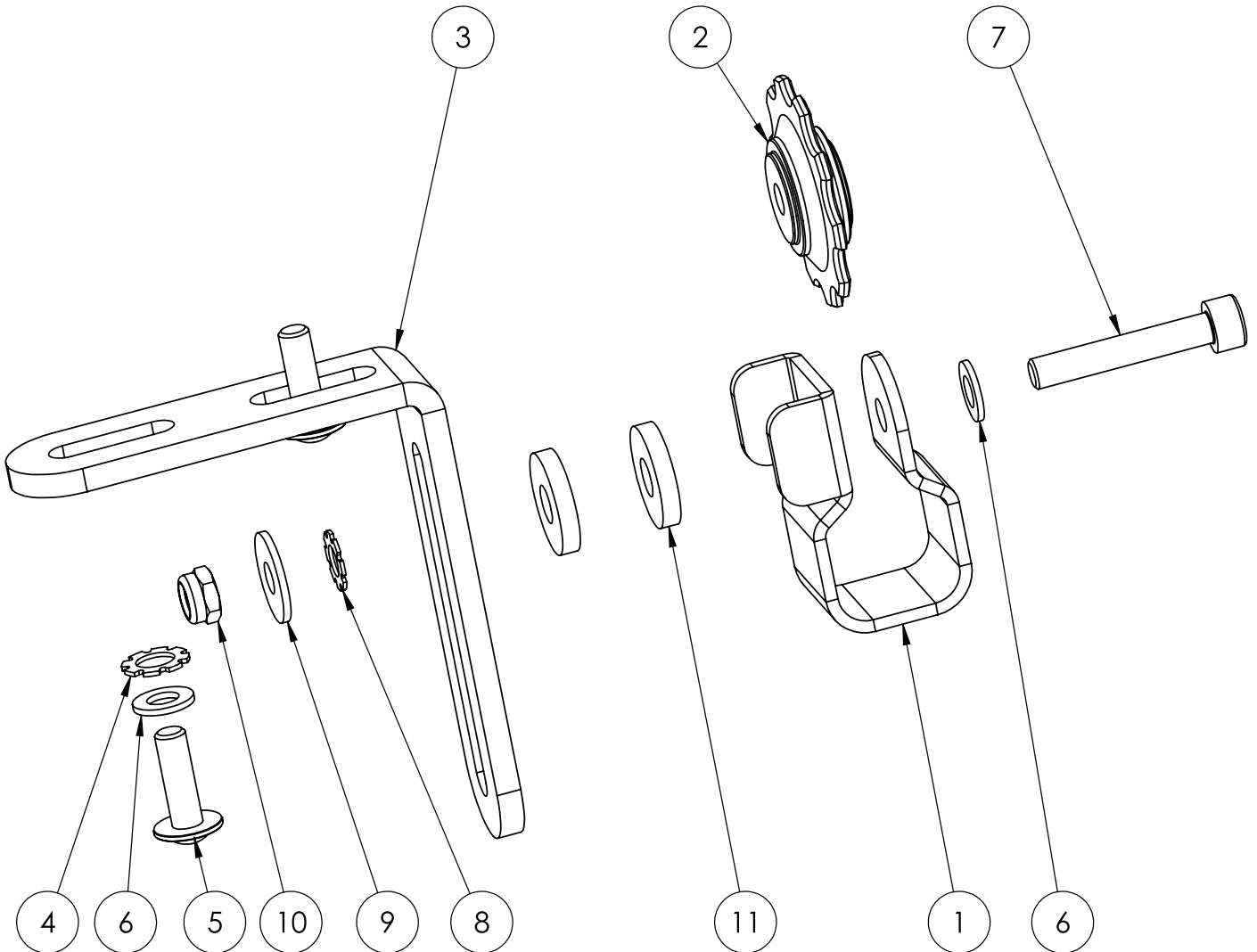
Ersatzteilliste - Gabeleinheit MOMO Dreirad 26"					
Pos.	Art.-Bez.	Montageteil-Nr.	Anzahl	empf. VK	Bestellmenge
1	Gabel 26"	3794000-FarbVar	1		
2	Nockenstrebe ohne Auge L=400mm zur Rahmen-/Achsbefestigung mit Gewindestift mittig	6190161	1		
3	Strebenkloben 4,7mm 15mm lang	6190035	2		
4	Schutzblech 26" vorne	6190200	1		
5	AXA LED Scheinwerfer Ecoline 15 LUX mit montiertem Halter	6199531	1		
6	V-Brake schwarz vorne	6190225	1		
7	Steuersatz Ø1 1/8" für 16-26" Räder	3791001	1		
8	Lenkungsämpfer 695 Montagesatz	6150002	1		
9	Scheiben DIN 125 A2 A 6,4	290040	2		
10	Likoschr.Inn.Skt. 7380-1 A2 M 6 x 16	316158	2		
11	Scheiben DIN 9021 5,3 galv. verzinkt	511441	2		
12	Scheiben ISO 7089 5 galv. verzinkt	500661	2		
13	Sicherungsmuttern DIN 985 N M 5 verzinkt	480020	3		
14	Zahnscheiben DIN 6797 A 6,4 galv. verzinkt	513671	1		
15	Inskt.Schr. ISO 4762 8.8 M 6 x 45 galv. verzinkt Zylinderkopfschraube	070591	1		
16	Scheiben ISO 7089 6 galv. verzinkt	500671	2		
17	Sicherungsmuttern DIN 985 N M 6 verzinkt	480030	1		
18	Dynamo DuoPro Montage linke Seite	6190024	1		
19	Inskt.Schr. ISO 4762 8.8 M 6 x 16 galv. verzinkt Zylinderkopfschraube	070521	1		
20	Kabelschuh (Flachstecker) für Scheinwerfer, Messing 2,8 x 0,5 mm	6195017	2		
21	Lichtkabel zweiadrig (500mm)	6190028-50	1		
22	Wärmeschumpfschlauch 3,2-1,6mm (25mm)	0771790002-25	2		
23	Bougierrohr (250mm)	6190142-25	1		
24	Bougierrohr (150mm)	6190142-15	1		

Lenkereinheit MOMO Dreirad 26"



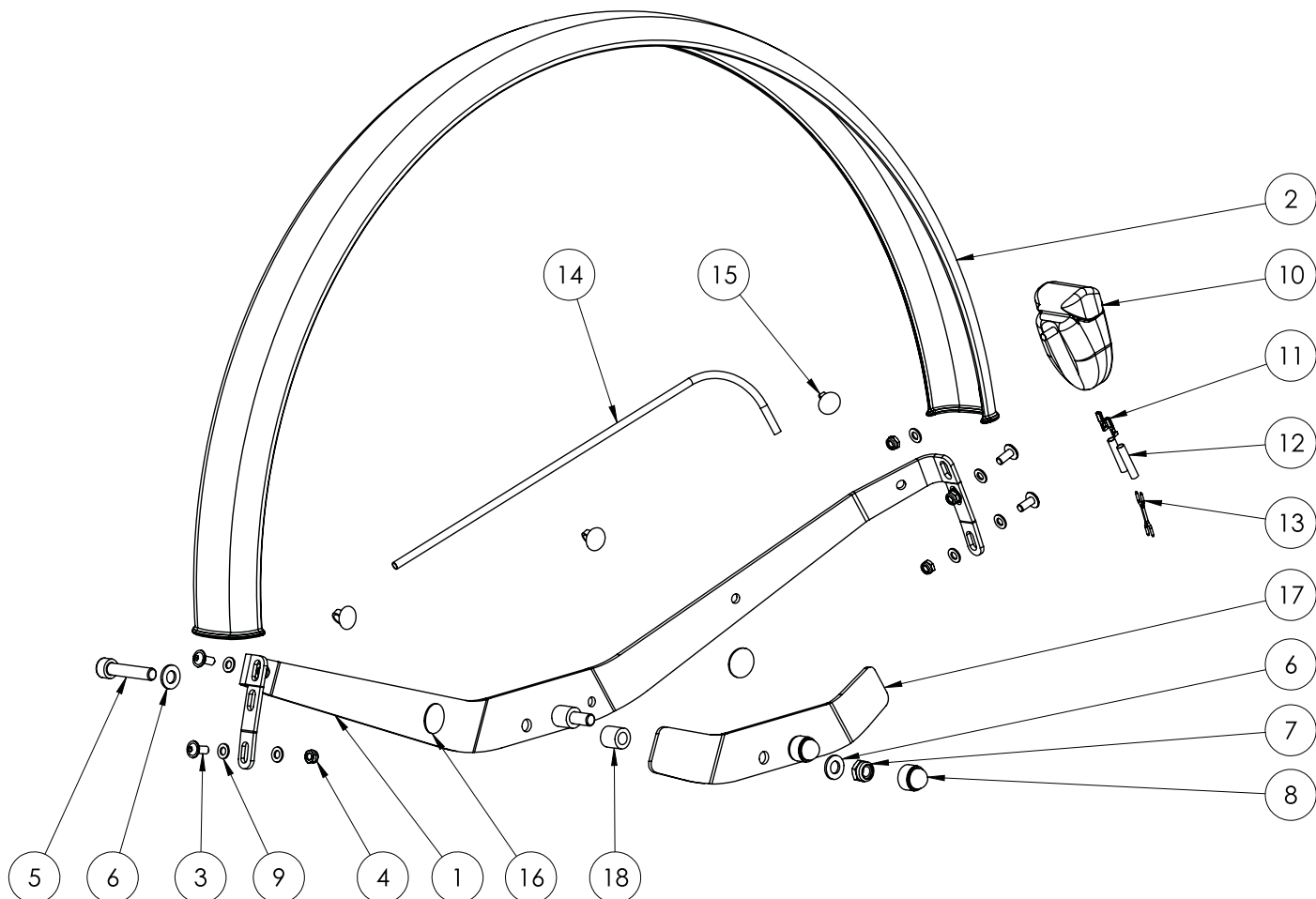
Ersatzteilliste - Lenkereinheit MOMO Dreirad 26"					
Pos.	Art.-Bez.	Montageteil-Nr.	Anzahl	empf. VK	Bestellmenge
1	Standard Lenker 580mm, schwarz	3792004	1		
	weitere Lenker siehe ab Seite bitte hier klicken				
2	Bremshebel groß Montage rechte Seite	6192013	1		
3	Bremshebel groß Montage linke Seite	6192014	1		
4	Glocke schwarz	6190001	1		
5	Griffe mit Noppen 120mm	6190022	1		
5.1	Lenkergriff kurz bei Nutzung einer Drehgriff-Gangschaltung	6190021	1		
6	Lenkervorbau 16" - 26" Ø 25,4mm Länge 180mm	3791003	1		
7	Parkbremse Stelling mit Griffhalter	6195041	1		
8	Parkbremse - Handgriff	6195042	1		
9	Parkbremse - Gegenhalter Achse Edelstahl 1.4305	6195043	1		
10	Bowdenzug-Außenhülle Teflon beschichtet (vom Bremsgriff zur Trommelbremse)	9999831	1		
11	Bowdenzug-Außenhülle Teflon beschichtet (vom Bremsgriff zur Parkbremse)	9999832	1		
12	Bowdenzug-Außenhülle Teflon beschichtet (von der Parkbremse zur V-Brake)	9999833	1		
13	Gewindestifte ISO 4026 H45 M 6 x 6 galv. verzinkt	120611	1		
14	Passscheiben DIN 988 PS 8 x 14 x 0,5	474059	2		
15	Innenbremszug Universal 2 Nippel 205 cm Länge	6190040	2		
16	Endkappe Innenzug	6190047	2		
17	Endhülse gedreht, Messing	6190141	6		
	Parkbremse kpl. inkl. Bowdenzug und Befestigungsmaterial für "Momo" 26" Räder (bestehend aus Pos. 7-9,11-17)	3755036	1		

Kettenspanner MOMO Dreirad 26"



Ersatzteilliste - Kettenspanner MOMO Dreirad 26"					
Pos.	Art.-Bez.	Montageteil-Nr.	Anzahl	empf. VK	Bestellmenge
1	Kettenspanner Führungsblech Farbe: Schwarz	6195050-9005	1		
2	Führungsrolle für Kette	6195051	1		
3	Halteblech Kettenspanner Farbe: Schwarz	3795002-9005	1		
4	Linsenflanschkopfschr. 10.9 A M 5 x 16 galv. verzinkt SB	155789	2		
5	Scheiben ISO 7089 5 galv. verzinkt	500661	3		
6	Inskt.Schr. ISO 4762 8.8 M 5 x 30 galv. verzinkt Zylinderkopfschraube	070361	1		
7	Zahnscheiben DIN 6797 A 5,3 galv. verzinkt	513581	3		
8	Scheiben DIN 9021 5,3 galv. verzinkt	511441	1		
9	Sicherungsmuttern DIN 985 N M 5 verzinkt	480020	1		
10	Scheiben DIN 7349 6,4 galv. verzinkt	511231	2		
11	Kettenspanner kpl. montiert (bestehend aus den o.a. Pos.)	3752199	1		

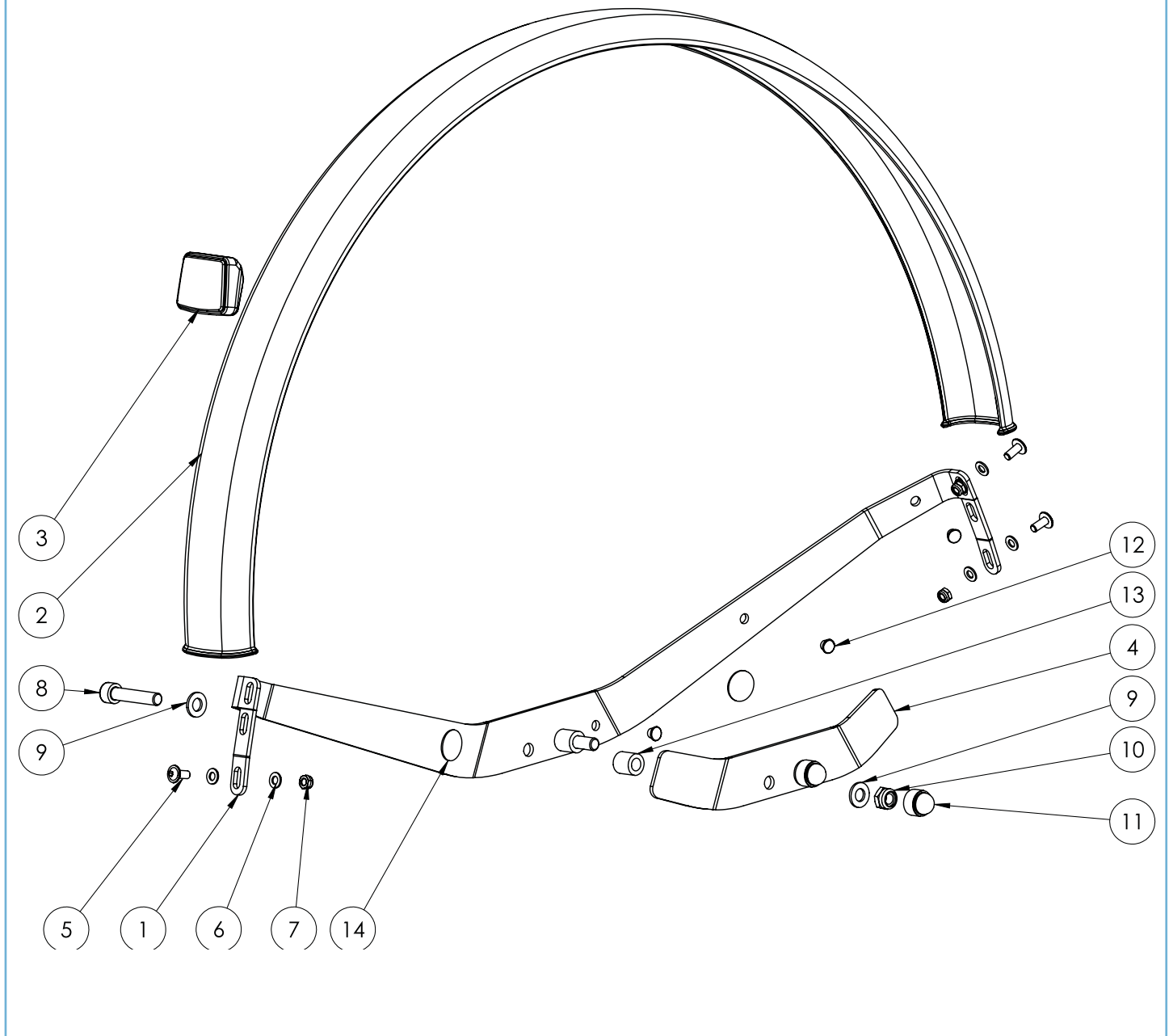
Schutzblech hinten mit Rückstrahler LH MOMO Dreirad 26"



Ersatzteilliste - Schutzblech hinten mit Rückstrahler LH MOMO Dreirad 26"					
Pos.	Art.-Bez.	Montageteil-Nr.	Anzahl	empf. VK	Bestellmenge
1	Schutzblechhalter 26" hinten, Farbe: Schwarz	3799047-9005	1		
2	Schutzblech 26" Dreirad hinten, gelocht	6190246	1		
3	Linienflanschkopfschr. ISO 7380-2 10.9 M 5x12 schwarz verzinkt	00600512	4		
4	Sicherungsmutter DIN 985N M5 verzinkt	480020	5		
5	Zylinderkopfschr. Inskt. DIN 912 8.8 M8x40 galv. verzinkt	070781	2		
6	Scheiben DIN 125 A8,4 galv. verzinkt	500681	4		
7	Sicherungsmutter DIN 985N M8 verzinkt	480050	2		
8	Schutzkappen für Sechskantmutter M8	9090031	2		
9	Scheiben DIN 125 A5,3 galv. verzinkt	500661	9		
10	Rücklicht mit Standlicht	6190029	1		
11	Kabelschuh für Scheinwerfer 2,8x0,5mm	6195017	2		
12	Wärmeschumpfschlauch 3,2-1,6mm (25mm)	0771790002-25	2		
13	Lichtkabel zweiadrig (3000mm)	6190028-300	1		
14	Bougierrohr (150mm)	6190142-15	1		
15	Kabelhalter 5,5 Bohr.6,5 PA 6.6 schwarz	3799049	3		
16	3M 220 Safety-Walk Antirutschbelag D25mm Gr.0-2	3199115	2		
17	Verstärkung Schutzblechhalter 24-26" hinten	3799048-9005	1		
18	Abstandsrolle schwarz PA-GV 14x8,2x14	3799051	2		
	Schutzblechhalter 26" hinten inkl. Befestigungsmaterial (bestehend aus: Pos. 1, 3-9 und 16-18)	3754023	1		
	Schutzblech 26" hinten links mit Rücklicht + Verkabelung, inkl. Schutzblechhalter und aller Befestigungsmaterialien (bestehend aus Pos. 1-18)	3754024	1		
	Diese Version der Schutzblechhalter wird seit dem 15.03.2018 eingesetzt.				

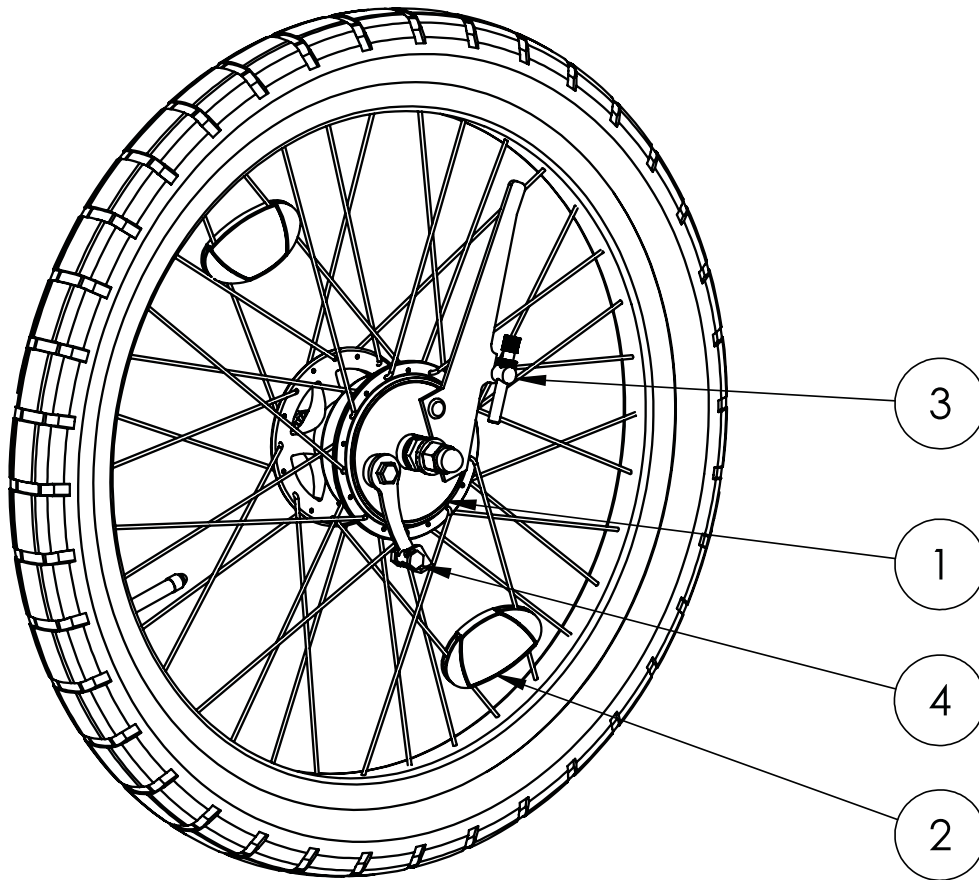
Schutzblech hinten mit Rückstrahler RH MOMO Dreirad 26"

120



Ersatzteilliste - Schutzblech hinten mit Rückstrahler RH MOMO Dreirad 26"					
Pos.	Art.-Bez.	Montageteil-Nr.	Anzahl	empf. VK	Bestellmenge
1	Schutzblechhalter 26" hinten, Farbe: Schwarz	3799047-9005	1		
2	Schutzblech 26" Dreirad hinten, gelocht	6190246	1		
3	Rückstrahler klein	6191006	1		
4	Verstärkung Schutzblechhalter 24-26" hinten	3799048-9005	1		
5	Linsenflanschkopfschr. ISO 7380-2 10.9 M 5x12 schwarz verzinkt	00600512	3		
6	Scheiben DIN 125 A5,3 galv. verzinkt	500661	6		
7	Sicherungsmutter DIN 985N M5 verzinkt	480020	3		
8	Zylinderkopfschr. Inskt. DIN 912 8.8 M8x40 galv. verzinkt	070781	2		
9	Scheiben DIN 125 A8,4 galv. verzinkt	500681	4		
10	Sicherungsmutter DIN 985N M8 verzinkt	480050	2		
11	Schutzkappen für Sechskantmuttern M8	9090031	2		
12	Verschlussstopfen schwarz- GPN 300 F 012, 6mm	3799050	3		
13	Abstandsrolle schwarz PA-GV 14x8,2x14	3799051	2		
14	3M 220 Safety-Walk Antirutschbelag D25mm Gr.0-2	3199115	2		
	Schutzblechhalter 26" hinten inkl. Befestigungsmaterial (bestehend aus: Pos. 1, 4-11 und 13+14)	3754023	1		
	Schutzblech 26" hinten rechts mit Rückstrahler, inkl. Schutzblechhalter und aller Befestigungsmaterialien (bestehend aus Pos. 1-14)	3754025	1		
	Diese Version der Schutzblechhalter wird seit dem 15.03.2018 eingesetzt.				

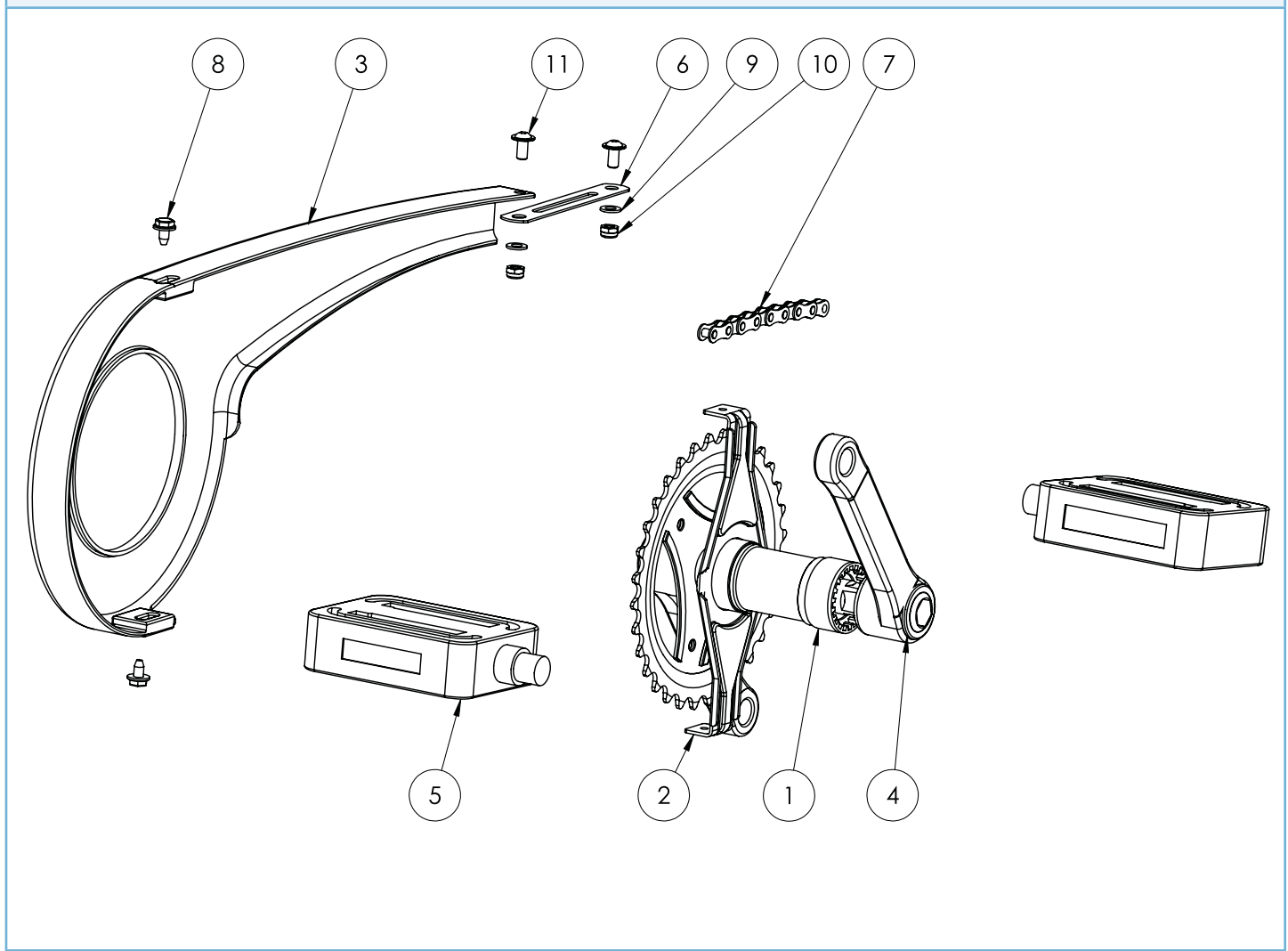
Vorderrad mit Trommelbremse MOMO Dreirad 26"



Ersatzteilliste - Vorderrad mit Trommelbremse MOMO Dreirad 26"					
Pos.	Art.-Bez.	Montageteil-Nr.	Anzahl	empf. VK	Bestellmenge
1	26" Vorderrad mit Trommelbremse inkl. Decke, Schlauch und Ventil	9094007	1		
	weitere Vorderräder siehe Ersatzteilliste Elektroantriebe				
2	Speichenstrahler	6190030	2		
3	Stellschraube Sturmey Archer	6199316	1		
4	universeller Sicherungsbolzen für Bremszug Trommelbremse	6190061	1		

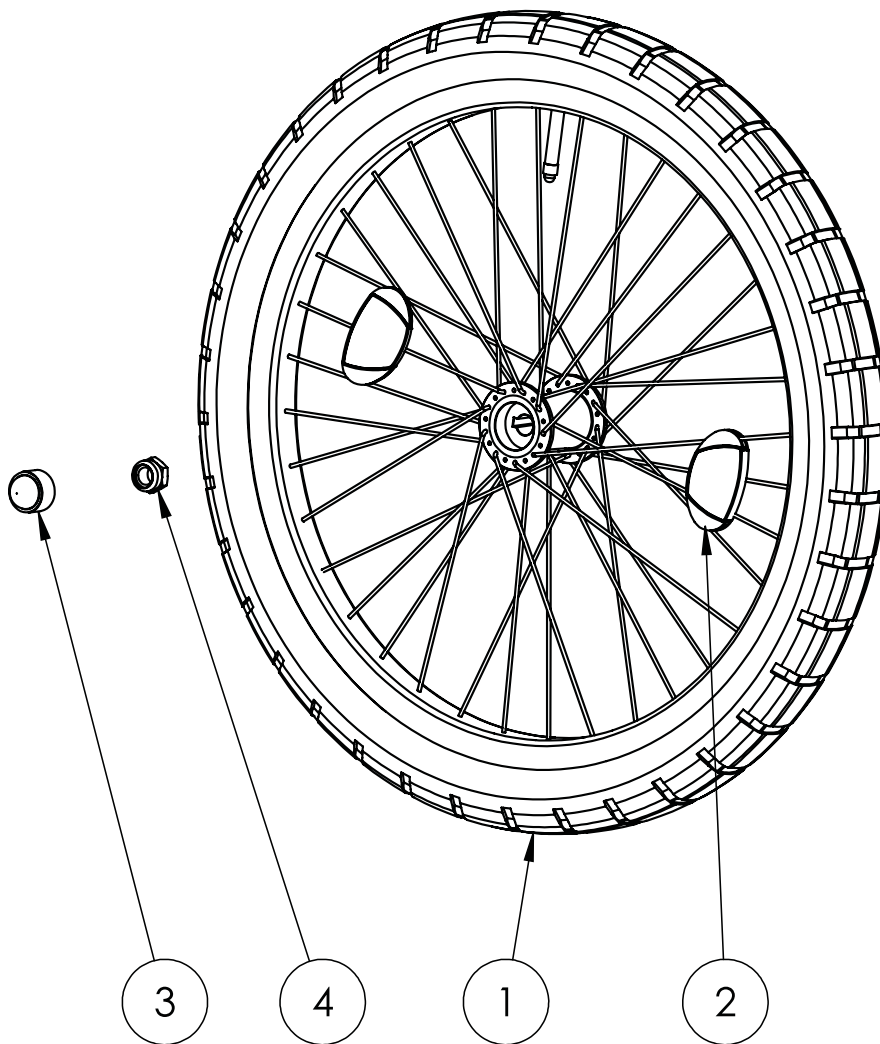
Kurbeleinheit mit Kettenschutz MOMO Dreirad 26"

124



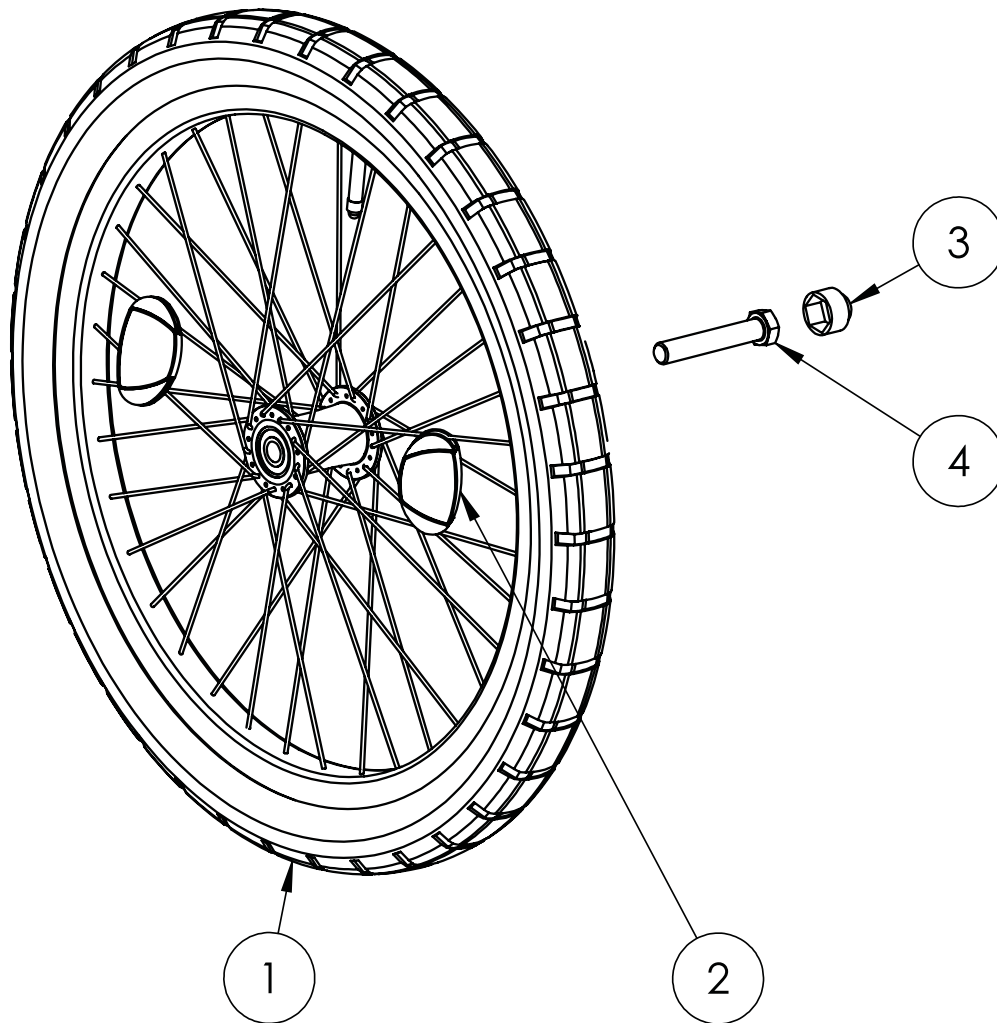
Ersatzteilliste - Kurbeleinheit mit Kettenschutz MOMO Dreirad 26"					
Pos.	Art.-Bez.	Montageteil-Nr.	Anzahl	empf. VK	Bestellmenge
1	Tretlager	3795001	1		
2	Steckbrille für Kettenkasten Gr.1, 160mm	6191010	1		
3	Kettenkasten für Dreirad 26"	6191011-26	1		
4	Kurbelgarnitur 24-26" 1/8 x 33T x 140mm schwarz	3753001	1		
5	Pedale 24" - 26", Paar	3793002	1		
	weitere Pedal-Varianten siehe Seite xxx				
6	Halteblech Kettenkasten	3700028-9005	1		
7	Kette für 26" Dreirad mit starrem Antrieb	9999704	1		
8	Schraube für Kettenkästen	6190036	2		
9	Scheiben ISO 7089 5 galv. verzinkt	500661	2		
10	Sicherungsmuttern DIN 985 N M 5 verzinkt	480020	2		
11	Linsenflanschkopfschr. 10.9 A M 5 x 12 galv. verzinkt SB	155788	2		

Hinterrad mit Nut MOMO Dreirad 26"



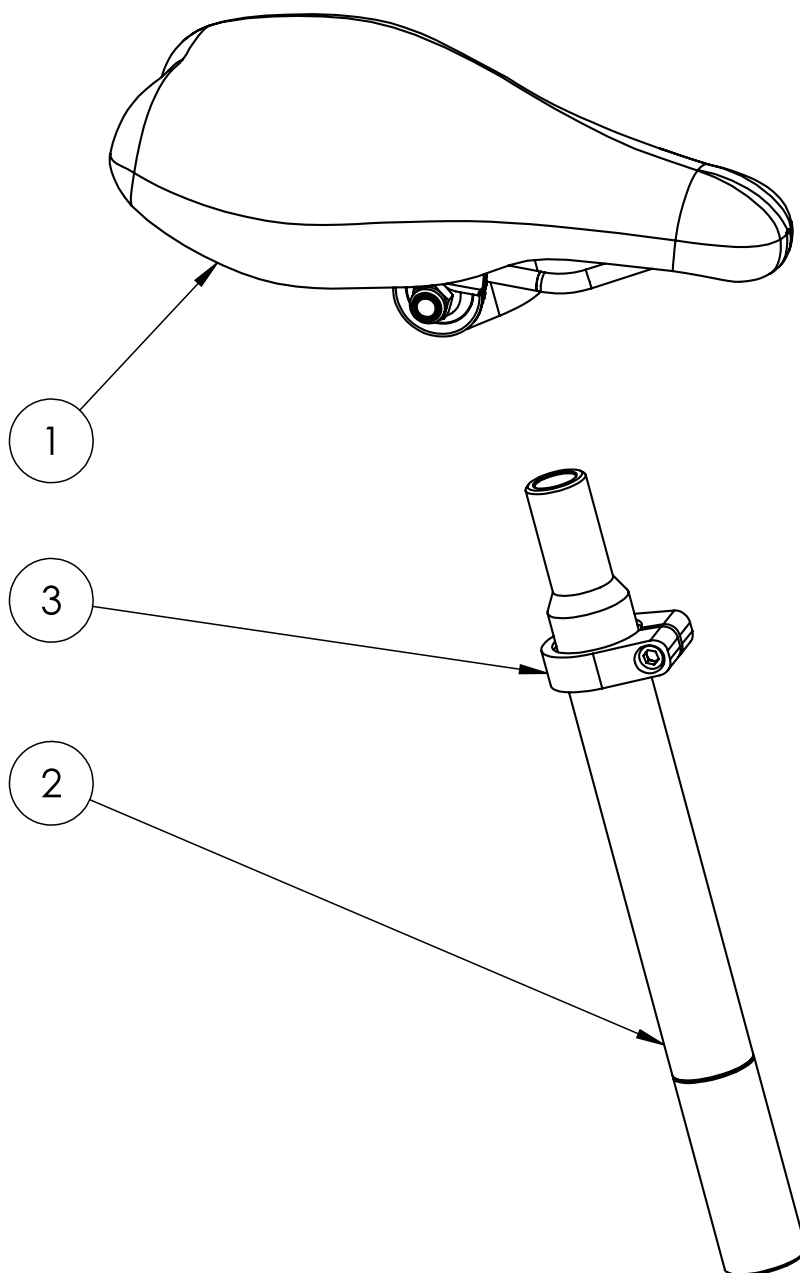
Ersatzteilliste - Hinterrad mit Nut MOMO Dreirad 26"					
Pos.	Art.-Bez.	Montageteil-Nr.	Anzahl	empf. VK	Bestellmenge
1	26"-Rad mit Nut inkl. Decke, Schlauch und Ventil	9094009	1		
2	Speichenstrahler	6190030	2		
3	Schutzkappen für Sechskantmutter für M12	9090033	1		
4	Sicherungsmuttern DIN 985 N M 12 x 1,25 verzinkt	480409	1		

Hinterrad mit Lager MOMO Dreirad 26"



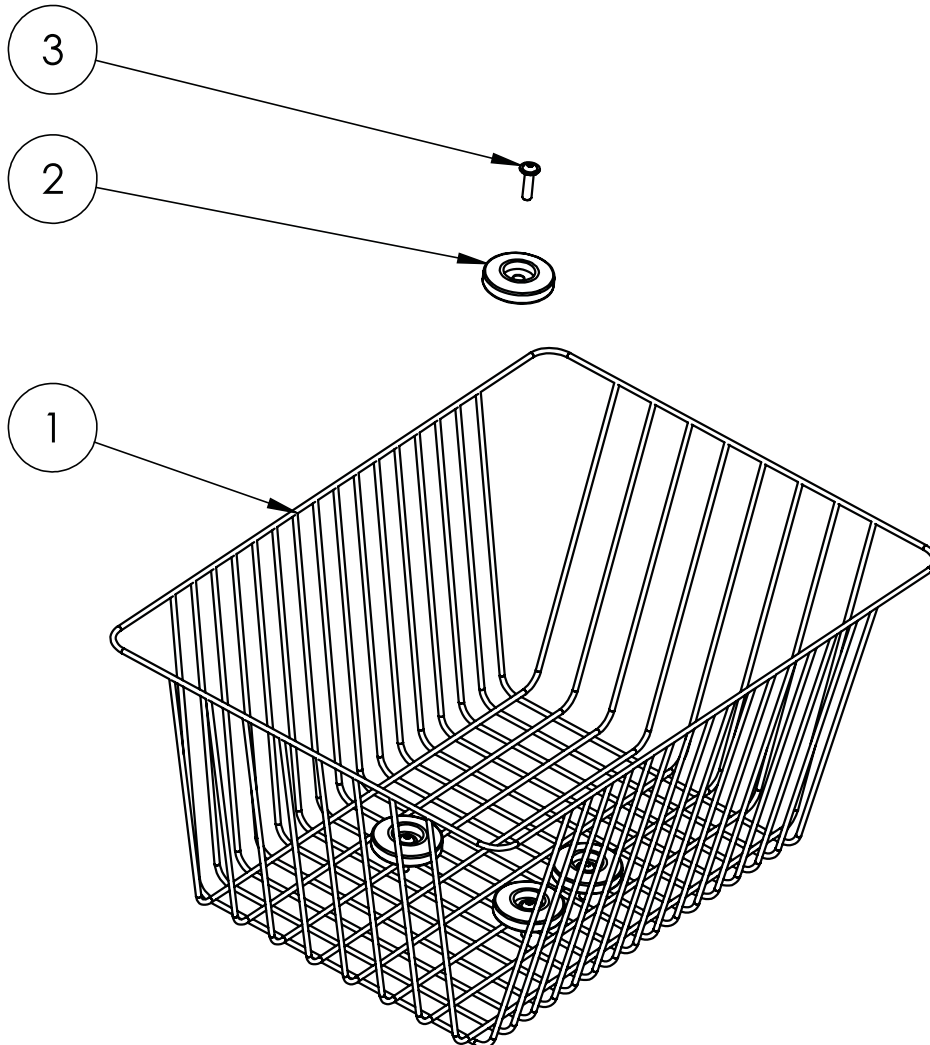
Ersatzteilliste - Hinterrad mit Lager MOMO Dreirad 26"					
Pos.	Art.-Bez.	Montageteil-Nr.	Anzahl	empf. VK	Bestellmenge
1	26"-Rad mit Lager inkl. Decke, Schlauch und Ventil	9094008	1		
2	Speichenstrahler	6190030	2		
3	Schutzkappen für Sechskantmutter für M12	9090033	1		
4	Skt.Schr. DIN 931 8.8 M 12 x 70 galv. verzinkt	040651	1		

Sattleinheit MOMO Dreirad 26"



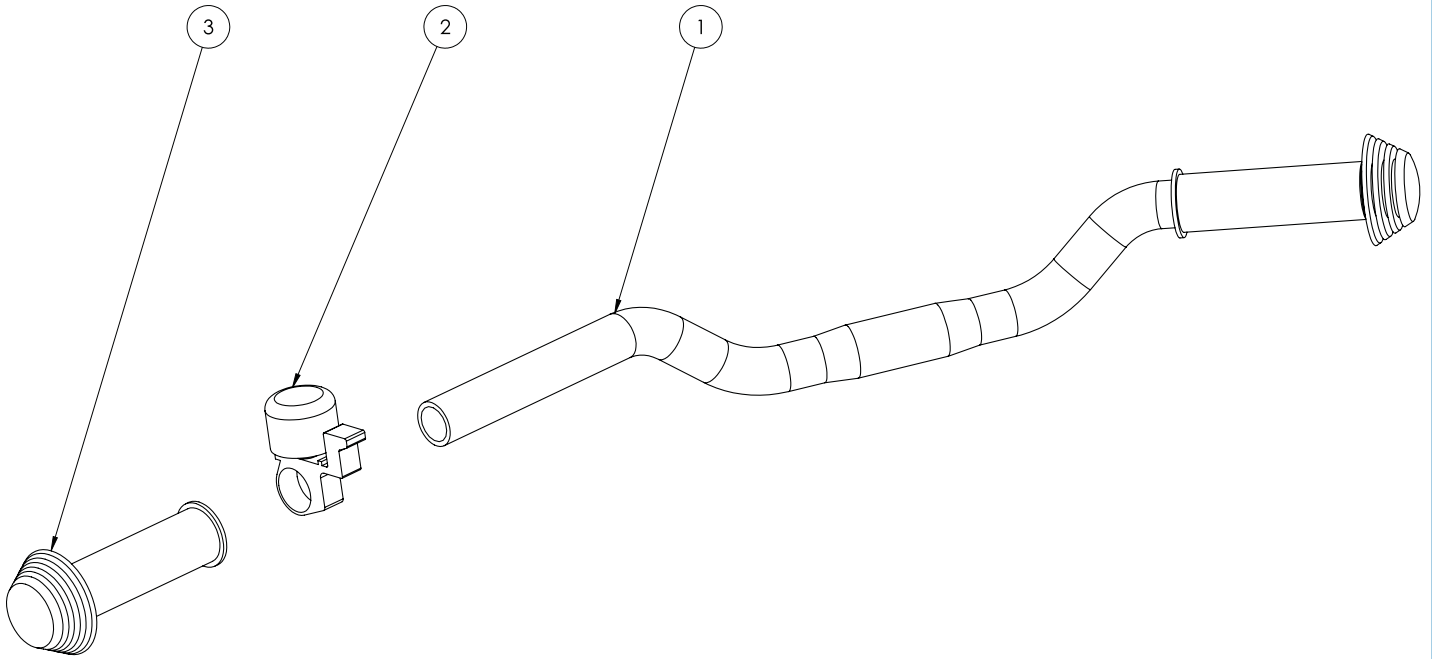
Ersatzteilliste - Sattleinheit MOMO Dreirad 26"					
Pos.	Art.-Bez.	Montageteil-Nr.	Anzahl	empf. VK	Bestellmenge
1	Sattel Gr. 3 24- 26" inkl. Sattelkloben	3703001ET	1		
	weitere Sättel siehe ab Seite bitte hier klicken				
2	Sattelstütze Kerzenform 300mm Durchmesser: 29,8mm	6190010	1		
3	Sattelklemmschelle 34,9mm schwarz	3792005	1		

Korb MOMO Dreirad 26"



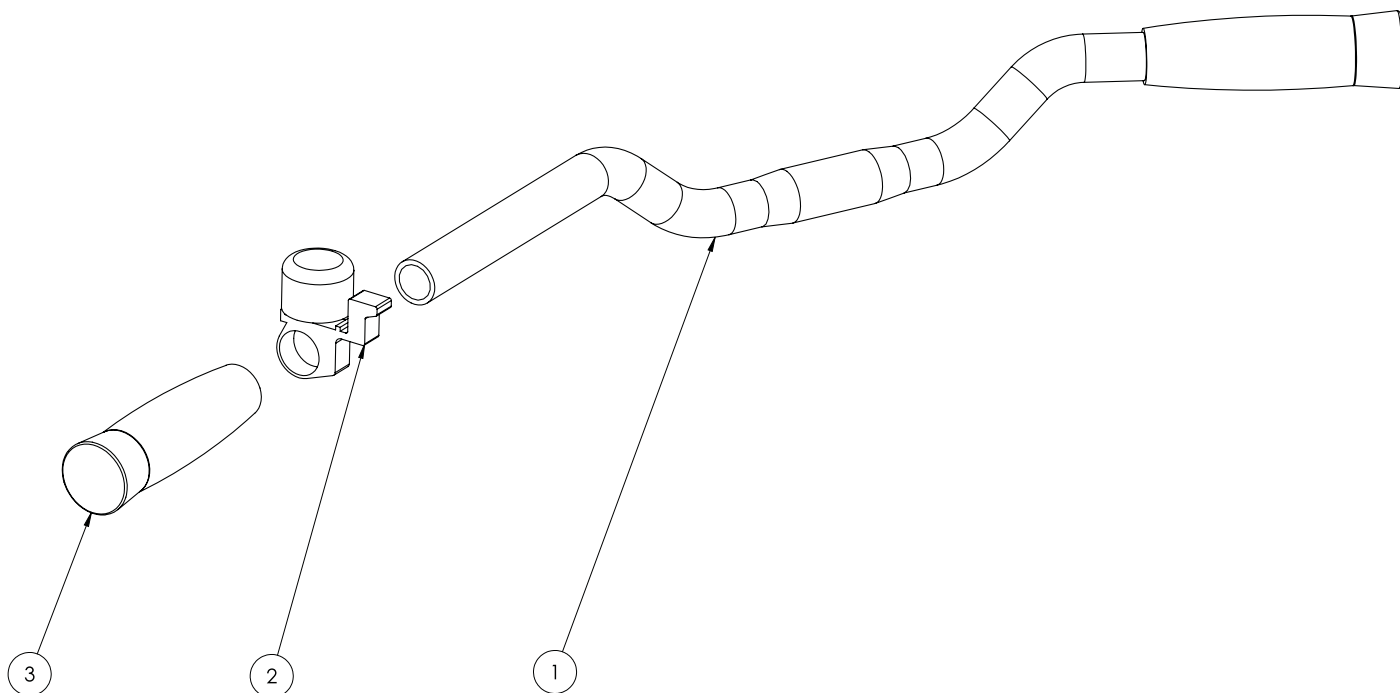
Ersatzteilliste - Korb MOMO Dreirad 26"					
Pos.	Art.-Bez.	Montageteil-Nr.	Anzahl	empf. VK	Bestellmenge
1	Fahrradkorb Gr.3 51x30x17 cm	6193012	1		
2	Kunststoffscheibe 40mm für Korb-Montage	6190100	4		
3	Linsenflanschkopfschr. 10.9 A M 5 x 20 galv. verzinkt SB	155790	4		

Classic Lenker Gr. 1 + 2 / 12" - 16"



Ersatzteilliste - Classic Lenker Gr. 1 + 2 / 12" - 16"						
Pos.	Art.-Bez.	Montageteil-Nr.	Verwendung in Größe	Anzahl	empf. VK	Bestellmenge
1	Lenker Classic 1 12"	6199318	1	1		
1	Standard Lenker 490mm, schwarz	3790004	2	1		
2	Glocke schwarz	6190001	1-4	1		
3	Kindergriff 419 schwarz	6190111	1+2	2		
3.1	Kindergriff 419 schwarz, eingekürzt bei Nutzung einer Drehgriff-Gangschaltung	6190111K	1+2	1		
	Classic - Lenker Gr. 1 kpl. mit Glocke und 2 Standard - Kindergriffen	3701011ET	1	1		
	Classic - Lenker Gr. 2 kpl. mit Glocke und 2 Standard - Kindergriffen	3702011ET	2	1		
	Classic - Lenker Gr. 1 kpl. mit Glocke, 1 Standard - und 1 eingekürzten Kindergriff (für die Drehgriff-Gangschaltung)	3701011ETK	1	1		
	Classic - Lenker Gr. 2 kpl. mit Glocke, 1 Standard - und 1 eingekürzten Kindergriff (für die Drehgriff-Gangschaltung)	3702011ETK	2	1		

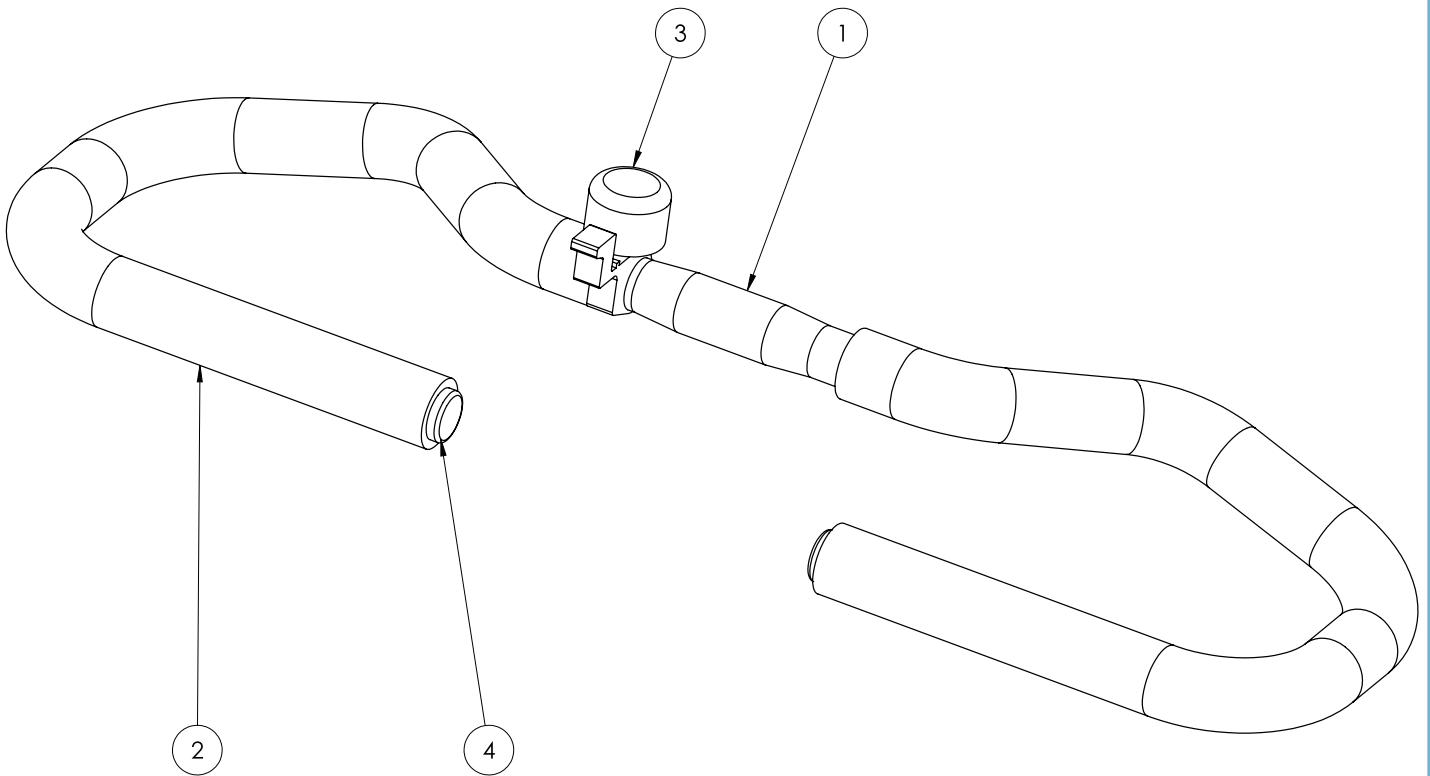
Classic-Lenker Gr. 3 + 4 / 20" - 26"



Ersatzteilliste - Classic-Lenker Gr. 3 + 4 / 20" - 26"

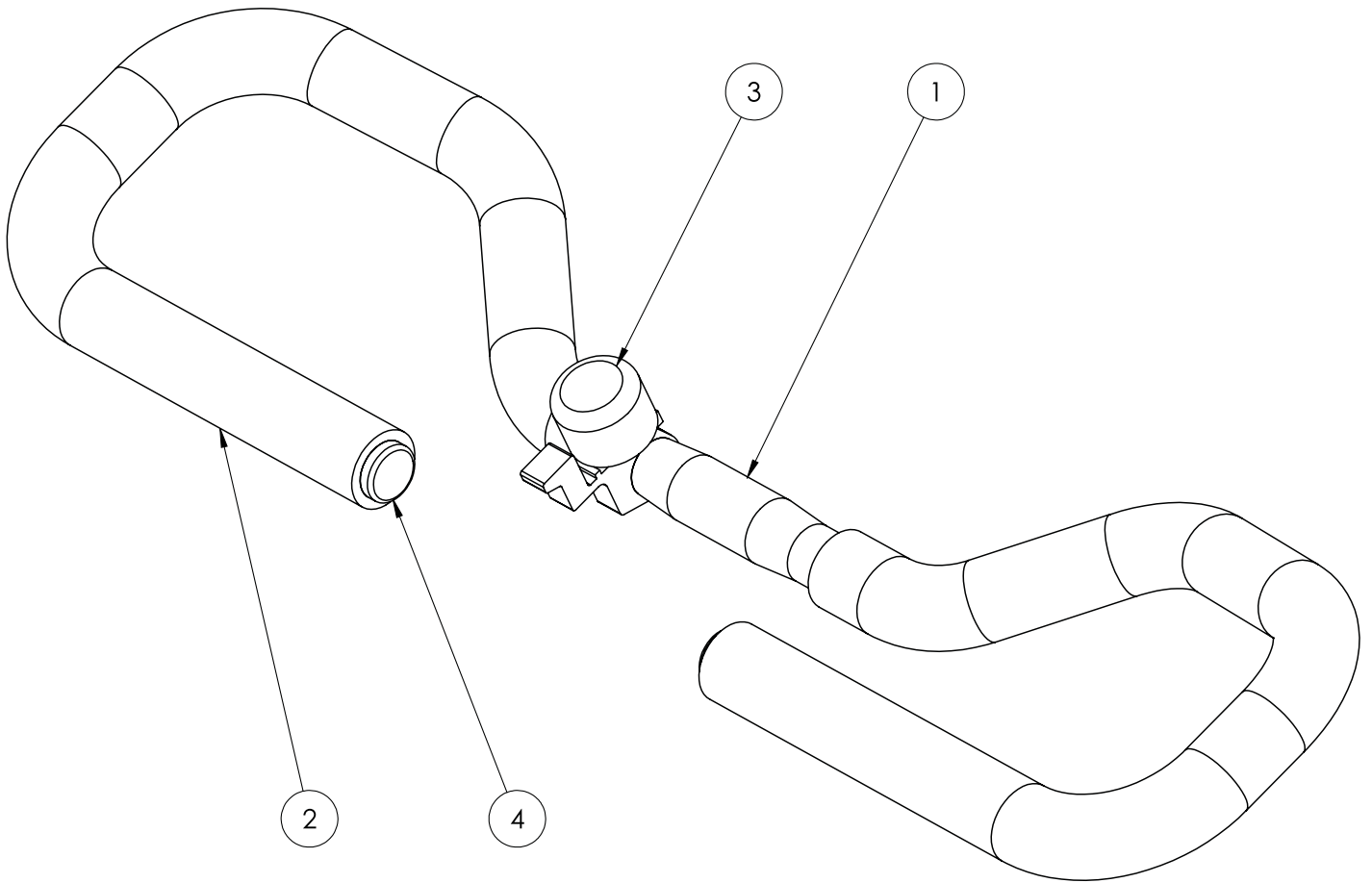
Pos.	Art.-Bez.	Montageteil-Nr.	Verwendung in Größe	Anzahl	empf. VK	Bestellmenge
1	Standard Lenker 520mm, schwarz	3791004	3	1		
1	Standard Lenker 580mm, schwarz	3792004	4	1		
2	Glocke schwarz	6190001	1-4	1		
3	Griff mit Noppen 120mm	6190022E	3+4	2		
3.1	Lenkergriff kurz bei Nutzung einer Drehgriff-Gangschaltung	6190021	3+4	1		
	Classic-Lenker Gr. 3 inkl. Glocke und 2 Griffe mit Noppen	3703011ET	3	1		
	Classic-Lenker Gr. 4 inkl. Glocke und 2 Griffe mit Noppen	3704011ET	4	1		
	Classic-Lenker Gr. 3 inkl. Glocke, 1 Griff mit Noppen und 1 Lenkergriff kurz (bei Drehgriff-Gangschaltung)	3703011ETK	3	1		
	Classic-Lenker Gr. 4 inkl. Glocke, 1 Griff mit Noppen und 1 Lenkergriff kurz (bei Drehgriff-Gangschaltung)	3704011ETK	4	1		

Touringlenker Gr. 1



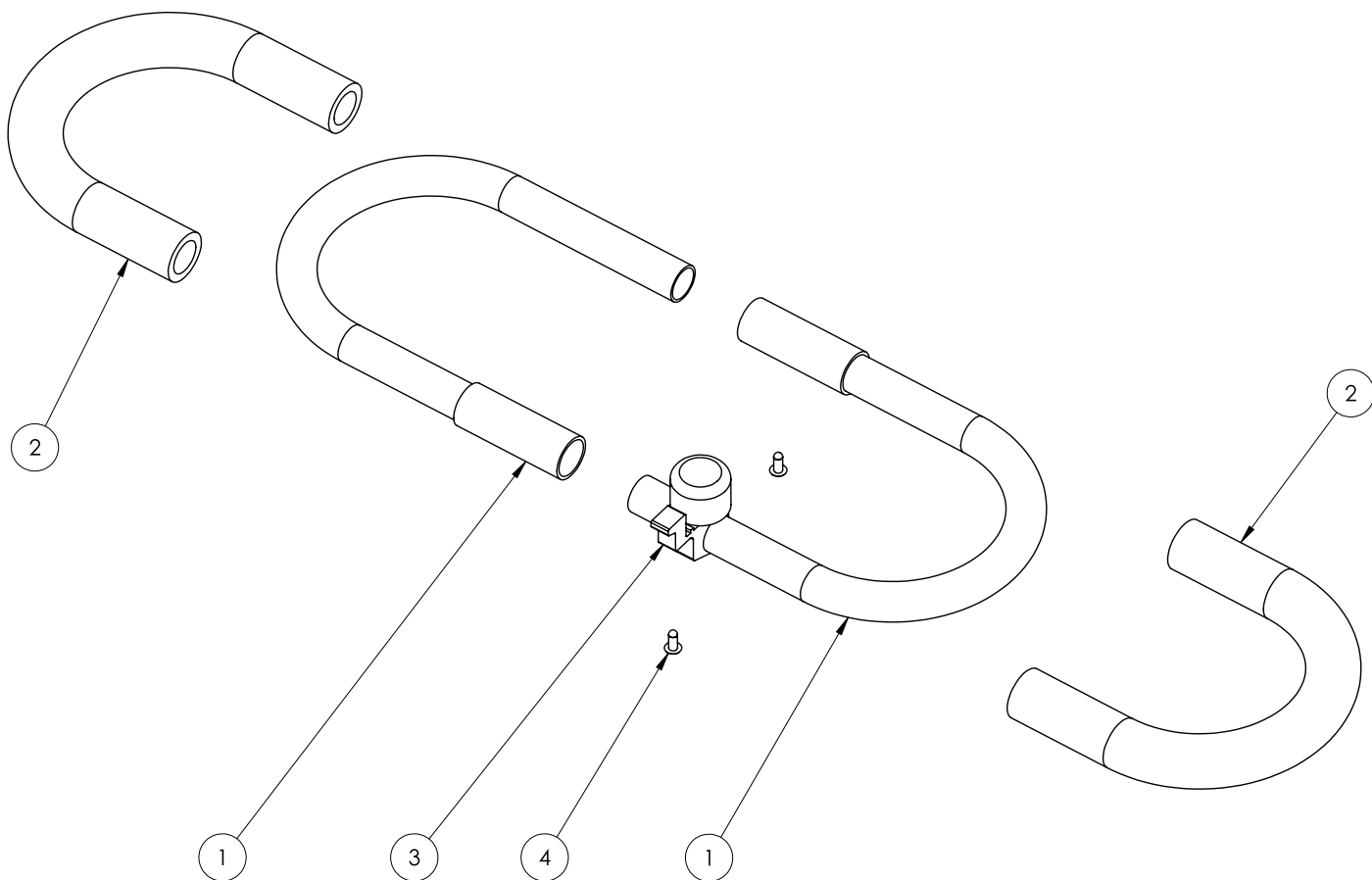
Ersatzteilliste - Touringlenker Gr. 1					
Pos.	Art.-Bez.	Montageteil-Nr.	Anzahl	empf. VK	Bestellmenge
1	Touringlenker Gr.1 inkl. Glocke, 2x Moosgummi-überzug und 2xKunststoffendkappe	3701012EK	1		
2	Moosgummi-Überzug 400mm	6190023G2	2		
3	Glocke schwarz	6190001	1		
4	Kunststoffendkappen für Rundrohre 22mm	9090026	2		

Touringlenker Gr. 2



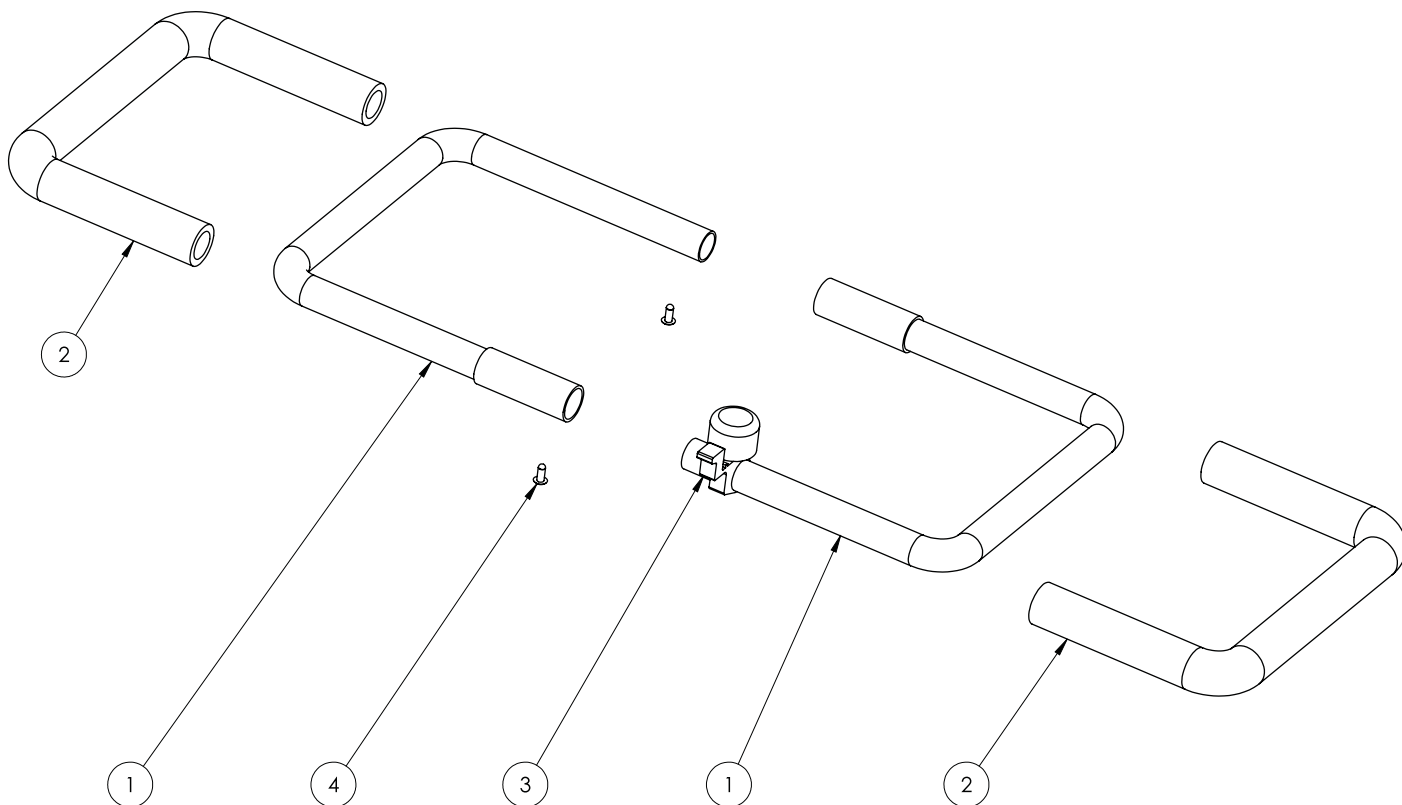
Ersatzteilliste - Touringlenker Gr. 2					
Pos.	Art.-Bez.	Montageteil-Nr.	Anzahl	empf. VK	Bestellmenge
1	Touringlenker Gr.2 inkl. Glocke, 2x Moosgummi-überzug und 2x Kunststoffendkappe	3702012EK	1		
2	Moosgummi-Überzug 400mm	6190023G2	2		
3	Glocke schwarz	6190001	1		
4	Kunststoffendkappen für Rundrohre 22mm	9090026	2		

Rundlenker Gr. 1



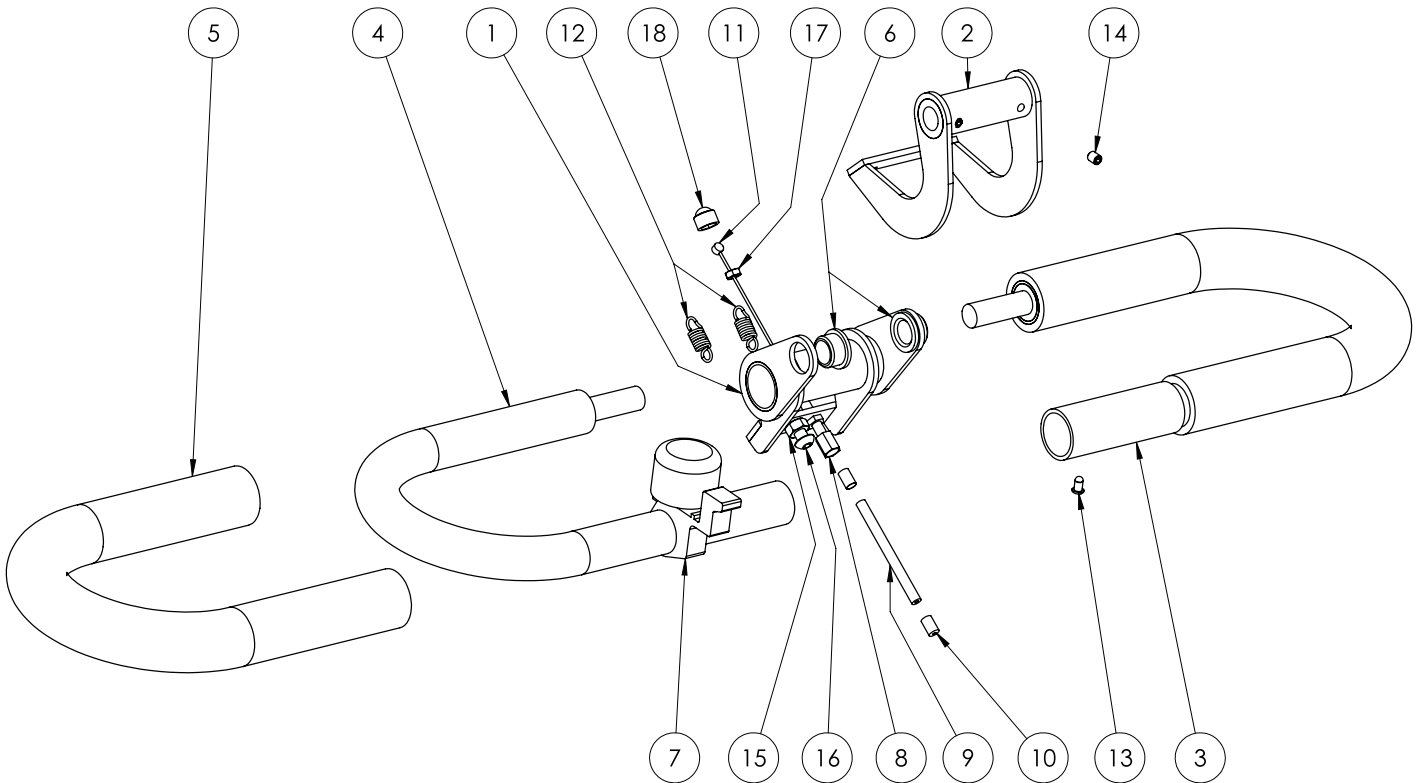
Ersatzteilliste - Rundlenker Gr. 1					
Pos.	Art.-Bez.	Montageteil-Nr.	Anzahl	empf. VK	Bestellmenge
1	Rundlenker Gr. 1 inkl. Glocke, 2x Moosgummi-überzug und 2x POP Blindniet	3701013ET	1		
2	Moosgummi-Überzug 400mm	6190023G2	2		
3	Glocke schwarz	6190001	1		
4	POP Blindniet ST/ST 4,8 x 9,3 FK	8990004	2		

Rundlenker Gr. 2



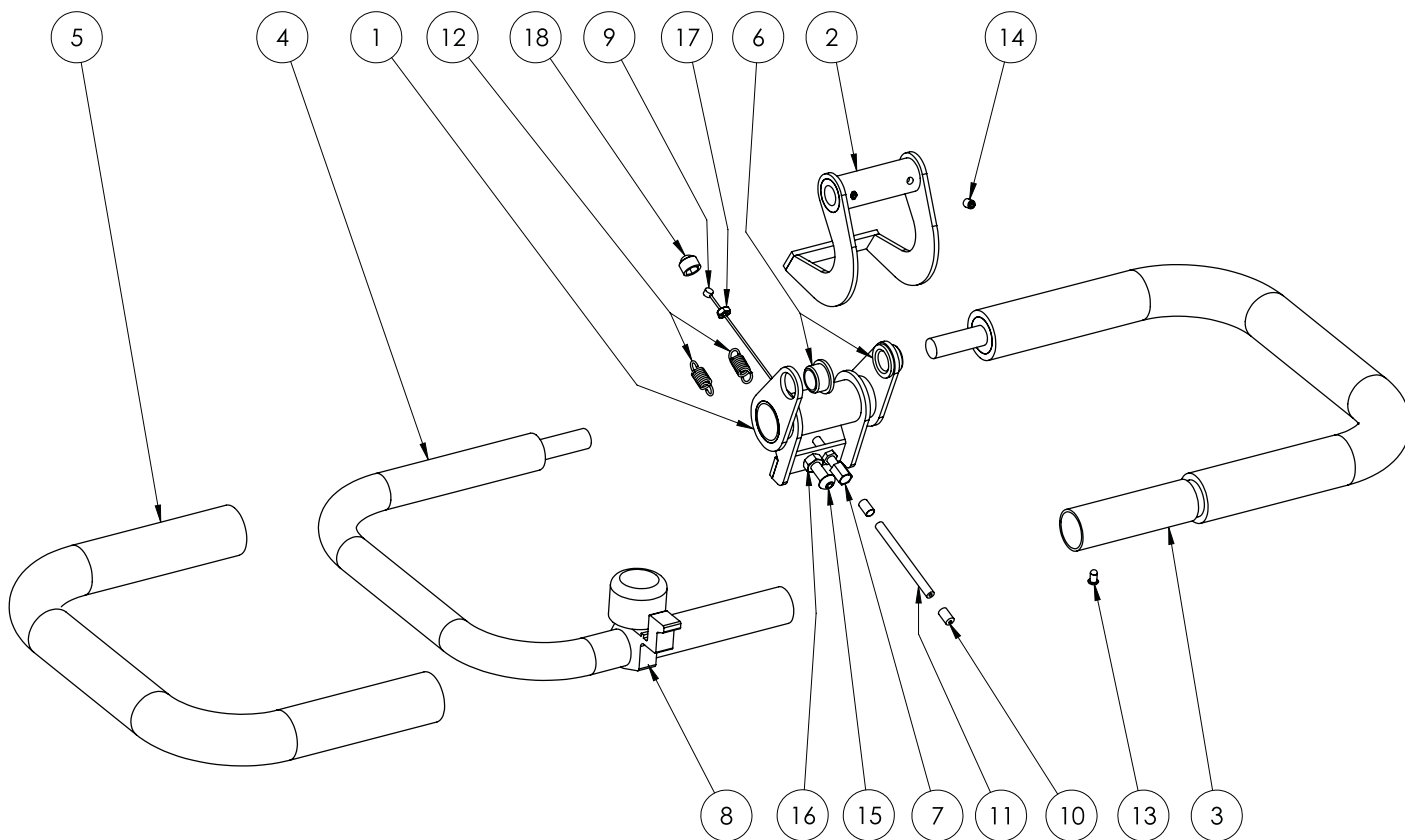
Ersatzteilliste - Rundlenker Gr. 2					
Pos.	Art.-Bez.	Montageteil-Nr.	Anzahl	empf. VK	Bestellmenge
1	Rundlenker Gr. 2 inkl. Glocke, 2x Moosgummi-überzug und 2x POP Blindniet	3702013ET	1		
2	Moosgummi-Überzug 400mm	6190023G2	2		
3	Glocke schwarz	6190001	1		
4	POP Blindniet ST/ST 4,8 x 9,3 FK	8990004	2		

Rundlenker mit Bremsfunktion Gr. 1



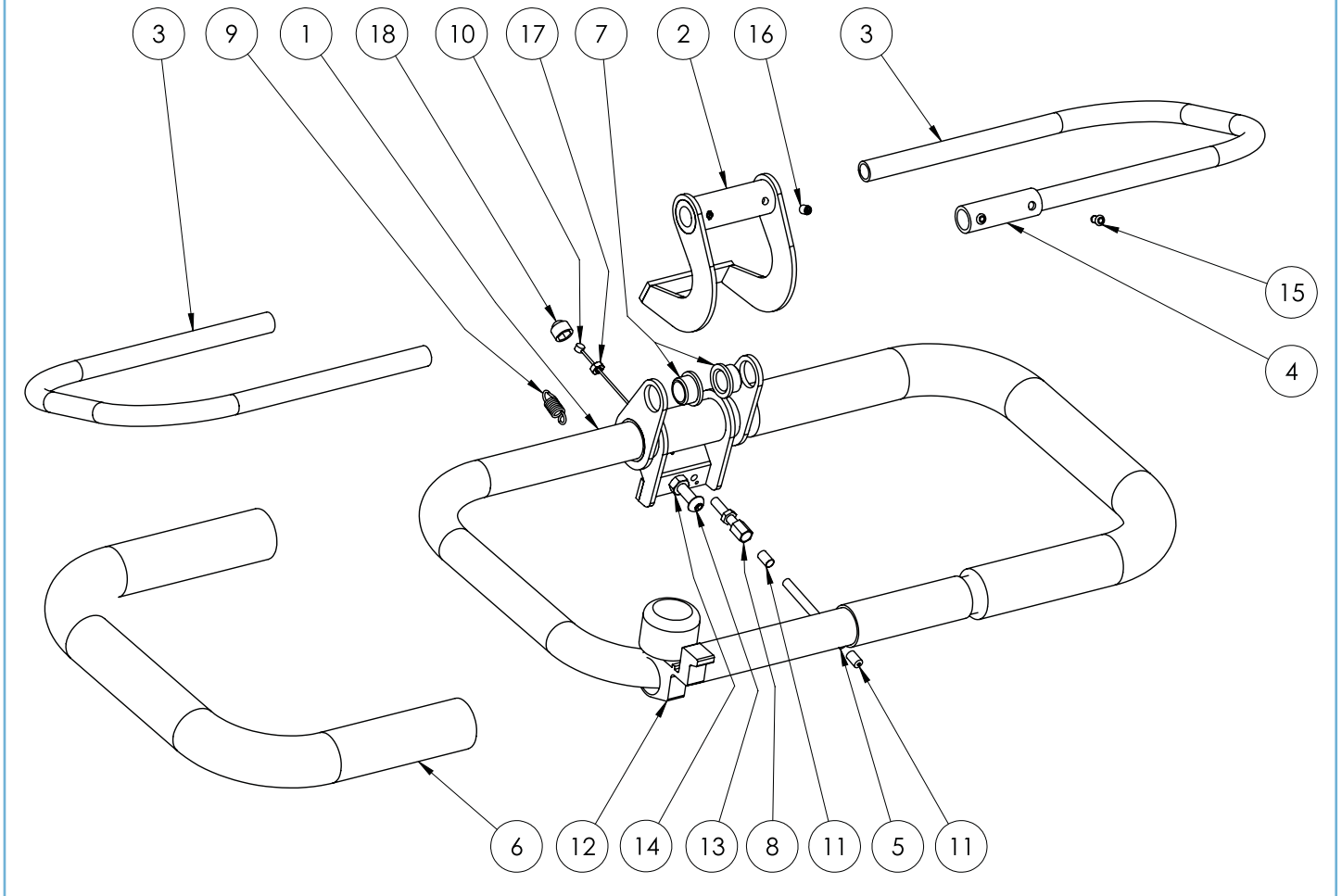
Ersatzteilliste - Rundlenker mit Bremsfunktion Gr. 1					
Pos.	Art.-Bez.	Montageteil-Nr.	Anzahl	empf. VK	Bestellmenge
1	Mittelteil für Rundlenker mit Bremsfunktion Gr1+Gr.2	6199401-9005	1		
2	Bremshebelaufnahme Gr.1+2 Farbe: Schwarz	6199137-9005	1		
3	Rundlenkerhälfte mit Verbindungshülse Gr.1	6199403-9005	1		
4	Rundlenkerhälfte ohne Verbindungshülse Gr.1	6199402-9005	1		
5	Moosgummi-Überzug 400mm	6190023G2	2		
6	Gleitlager mit Bund 12x16x10 für Antriebsumschaltung Version 2008	3595024	2		
7	Glocke schwarz	6190001	1		
8	Stellschraube ungeschlitzt	6190051	1		
9	Bowdenzug-Außenhülle Teflon beschichtet für 26" und Rundlenker mit Bremshebelring oder Bremsfunktion	9999843	1		
9	Bowdenzug-Außenhülle Teflon beschichtet für 24" und Rundlenker mit Bremshebelring oder Bremsfunktion	9999842	1		
9	Bowdenzug-Außenhülle Teflon beschichtet für 20" und Rundlenker mit Bremshebelring oder Bremsfunktion	9999841	1		
9	Bowdenzug-Außenhülle Teflon beschichtet für 16" und Rundlenker mit Bremshebelring oder Bremsfunktion	9999840	1		
9	Bowdenzug-Außenhülle Teflon beschichtet für 12" und Rundlenker mit Bremshebelring oder Bremsfunktion	9999839	1		
10	Endhülse gedreht, Messing	6190141	2		
11	Universal Innenschaltzug Stahl verzinkt mit Birnen- und Walzennippel (quer) L=2000mm	6190041	1		
12	Zugfeder für Lenkerbremse	6195056	2		
13	Blindniet-Alu Form A Flachk. 4,0x5,0mm Dorn Stahl	640210	1		
14	Gewindestifte ISO 4026 H45 M5x6	120370	2		
15	Sechskt.-Mutter DIN 934 A2 M6	292040	1		
16	Likoschr.Inn.Skt. 7380-1 A2 M6x25	316166	1		
17	Sechskt.-Mutter DIN 934 A2 M4 Edelstahl	292020	1		
18	Schutzkappen für Sechskantmutter für M4	9090002	1		

Rundlenker mit Bremsfunktion Gr. 2



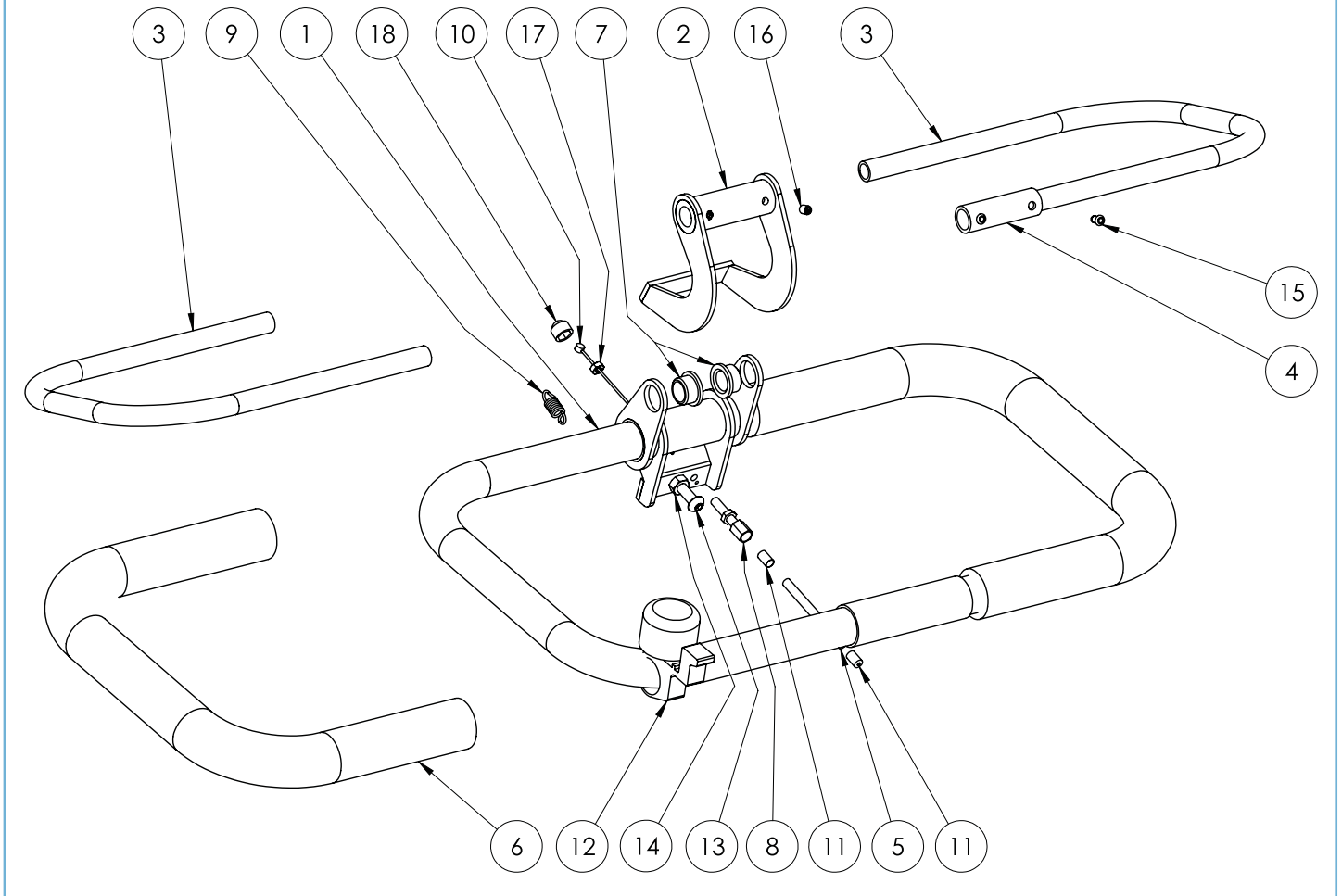
Ersatzteilliste - Rundlenker mit Bremsfunktion Gr. 2					
Pos.	Art.-Bez.	Montageteil-Nr.	Anzahl	empf. VK	Bestellmenge
1	Mittelteil für Rundlenker mit Bremsfunktion Gr1+Gr.2	6199401-9005	1		
2	Bremshebelaufnahme Gr.1+2 Farbe: Schwarz	6199137-9005	1		
3	Rundlenkerhälfte mit Verbindungshülse Gr.2	6199400-9005	1		
4	Rundlenkerhälfte ohne Verbindungshülse Gr.2	6199399-9005	1		
5	Moosgummi-Überzug 400mm	6190023G2	2		
6	Gleitlager mit Bund 12x16x10 für Antriebsumschaltung Version 2008	3595024	2		
7	Stellschraube ungeschlitzt	6190051	1		
8	Glocke schwarz	6190001	1		
9	Universal Innenschaltzug Stahl verzinkt mit Birnen- und Walzennippel (quer) L=2000mm	6190041	1		
10	Endhülse gedreht, Messing	6190141	2		
11	Bowdenzug-Außenhülle Teflon beschichtet für 26" und Rundlenker mit Bremshebelring oder Bremsfunktion	9999843	1		
11	Bowdenzug-Außenhülle Teflon beschichtet für 24" und Rundlenker mit Bremshebelring oder Bremsfunktion	9999842	1		
11	Bowdenzug-Außenhülle Teflon beschichtet für 20" und Rundlenker mit Bremshebelring oder Bremsfunktion	9999841	1		
11	Bowdenzug-Außenhülle Teflon beschichtet für 16" und Rundlenker mit Bremshebelring oder Bremsfunktion	9999840	1		
11	Bowdenzug-Außenhülle Teflon beschichtet für 12" und Rundlenker mit Bremshebelring oder Bremsfunktion	9999839	1		
12	Zugfeder für Lenkerbremse	6195056	2		
13	Blindniet-Alu Form A Flachk. 4,0x5,0mm Dorn Stahl	640210	1		
14	Gewindestifte ISO 4026 H45 M5x6	120370	2		
15	Likoschr.Inn.Skt. 7380-1 A2 M6x25	316166	1		
16	Sechskt.-Mutter DIN 934 A2 M6	292040	1		
17	Sechskt.-Mutter DIN 934 A2 M4 Edelstahl	292020	1		
18	Schutzkappen für Sechskantmuttern für M4	9090002	1		

Rundlenker mit Bremshebelring Gr. 1



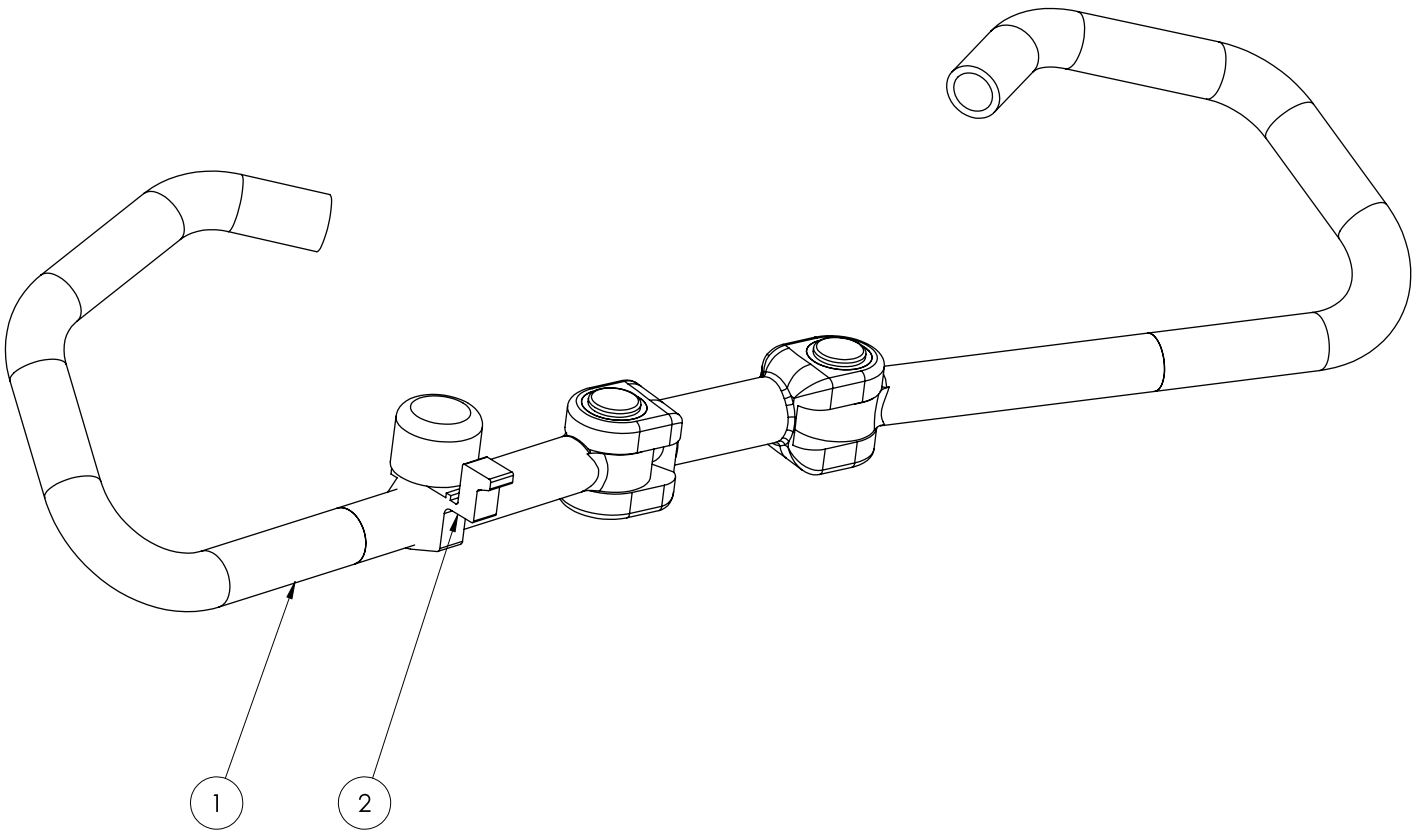
Ersatzteilliste - Rundlenker mit Bremshebelring Gr. 1					
Pos.	Art.-Bez.	Montageteil-Nr.	Anzahl	empf. VK	Bestellmenge
1	Mittelteil für Rundlenker mit Lenkerbremse Gr. 1 Farbe: Schwarz	6199136-9005	1		
2	Bremshebelaufnahme Gr. 1 + 2 Farbe: Schwarz	6199137-9005	1		
3	Bremsbügelhälfte Gr. 1 Farbe: Schwarz	6199138-9005	2		
4	Bremsbügelverbindung Gr. 1 & 2 Farbe: Schwarz	6199139-9005	1		
5	Moosgummi-Überzug 400mm	6190023G2	2		
6	Bowdenzug-Außenhülle Teflon beschichtet für 12" und Rundlenker mit Bremshebelring oder Bremsfunktion	9999839	1		
6	Bowdenzug-Außenhülle Teflon beschichtet für 16" und Rundlenker mit Bremshebelring oder Bremsfunktion	9999840	1		
6	Bowdenzug-Außenhülle Teflon beschichtet für 20" und Rundlenker mit Bremshebelring oder Bremsfunktion	9999841	1		
6	Bowdenzug-Außenhülle Teflon beschichtet für 24" und Rundlenker mit Bremshebelring oder Bremsfunktion	9999842	1		
6	Bowdenzug-Außenhülle Teflon beschichtet für 26" und Rundlenker mit Bremshebelring oder Bremsfunktion	9999843	1		
7	Gleitlager mit Bund 12x16x10 für Antriebsum- schaltung. Version 2008	3595024	2		
8	Stellschraube ungeschlitz	6190051	1		
9	Zugfeder für Lenkerbremse	6195056	1		
10	Universal Innenschaltzug Stahl verzinkt mit Bir- nen- und Walzennippel (quer) L= 2.000 mm	6190041	1		
11	Endhülse gedreht, Messing	6190141	2		
12	Glocke schwarz	6190001	1		
13	Likoschr.Inn.Skt. 7380-1 A2 M 6 x 25	316166	1		
14	Sechskt.-Muttern DIN 934 A2 M 6	292040	1		
15	Blindniete-Alu Form A Flachk. 4,0 x 5,0 mm Dorn Stahl	640210	2		
16	Gewindestifte ISO 4026 H45 M 5 x 6	120370	2		
17	Sechskt.-Mutter DIN 934 A2 M4 Edelstahl	292020	1		
18	Schutzkappen für Sechskantmuttern für M4	9090002	1		

Rundlenker mit Bremshebelring Gr. 2



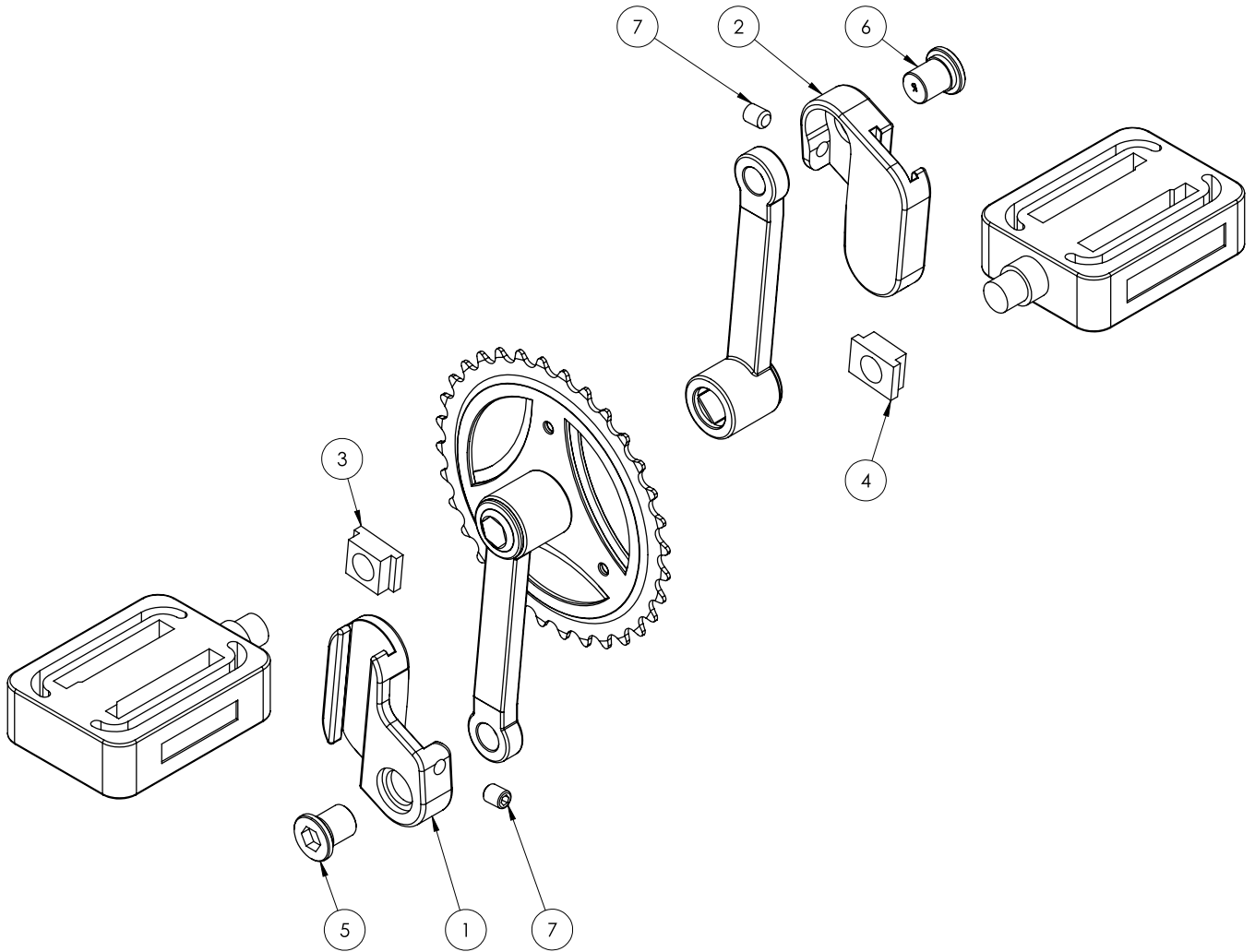
Ersatzteilliste - Rundlenker mit Bremshebelring Gr. 2					
Pos.	Art.-Bez.	Montageteil-Nr.	Anzahl	empf. VK	Bestellmenge
1	Mittelteil für Rundlenker mit Lenkerbremse Gr.2 Farbe: Schwarz	6199140-9005	1		
2	Bremshebelaufnahme Gr.1+2 Farbe: Schwarz	6199137-9005	1		
3	Bremsbügelhälfte Gr.2 Farbe: Schwarz	6199142-9005	2		
4	Bremsbügelverbindung Gr.1+2 Farbe: Schwarz	6199139-9005	1		
5	Bowdenzug-Außenhülle Teflon beschichtet für 26" und Rundlenker mit Bremshebelring oder Bremsfunktion	9999843	1		
5	Bowdenzug-Außenhülle Teflon beschichtet für 24" und Rundlenker mit Bremshebelring oder Bremsfunktion	9999842	1		
5	Bowdenzug-Außenhülle Teflon beschichtet für 20" und Rundlenker mit Bremshebelring oder Bremsfunktion	9999841	1		
5	Bowdenzug-Außenhülle Teflon beschichtet für 16" und Rundlenker mit Bremshebelring oder Bremsfunktion	9999840	1		
5	Bowdenzug-Außenhülle Teflon beschichtet für 12" und Rundlenker mit Bremshebelring oder Bremsfunktion	9999839	1		
6	Moosgummi-Überzug 400mm	6190023G2	2		
7	Gleitlager mit Bund 12x16x10 für Antriebsum- schaltung Version 2008	3595024	2		
8	Stellschraube ungeschlitzt	6190051	1		
9	Zugfeder für Lenkerbremse	6195056	1		
10	Universal Innenschaltzug Stahl verzinkt mit Bir- nen- und Walzennippel (quer) L=2000mm	6190041	1		
11	Endhülse gedreht, Messing	6190141	2		
12	Glocke schwarz	6190001	1		
13	Likoschr.Inn.Skt. 7380-1 A2 M6x25	316166	1		
14	Sechskt.-Mutter DIN 934 A2 M6	292040	1		
15	Blindniet-Alu Form A Flachk. 4,0x5,0mm Dorn Stahl	640210	2		
16	Gewindestifte ISO 4026 H45 M5x6	120370	2		
17	Sechskt.-Mutter DIN 934 A2 M4 Edelstahl	292020	1		
18	Schutzkappen für Sechskantmutter für M4	9090002	1		

Multifunktionslenker Gr. 1



Ersatzteilliste - Multifunktionslenker Gr. 1					
Pos.	Art.-Bez.	Montageteil-Nr.	Anzahl	empf. VK	Bestellmenge
1	Multifunktionslenker inkl. 2x Moosgummi-Überzug	6190007	1		
2	Glocke schwarz	6190001	1		
	Moosgummi-Überzug 400mm	6190023G2	2		

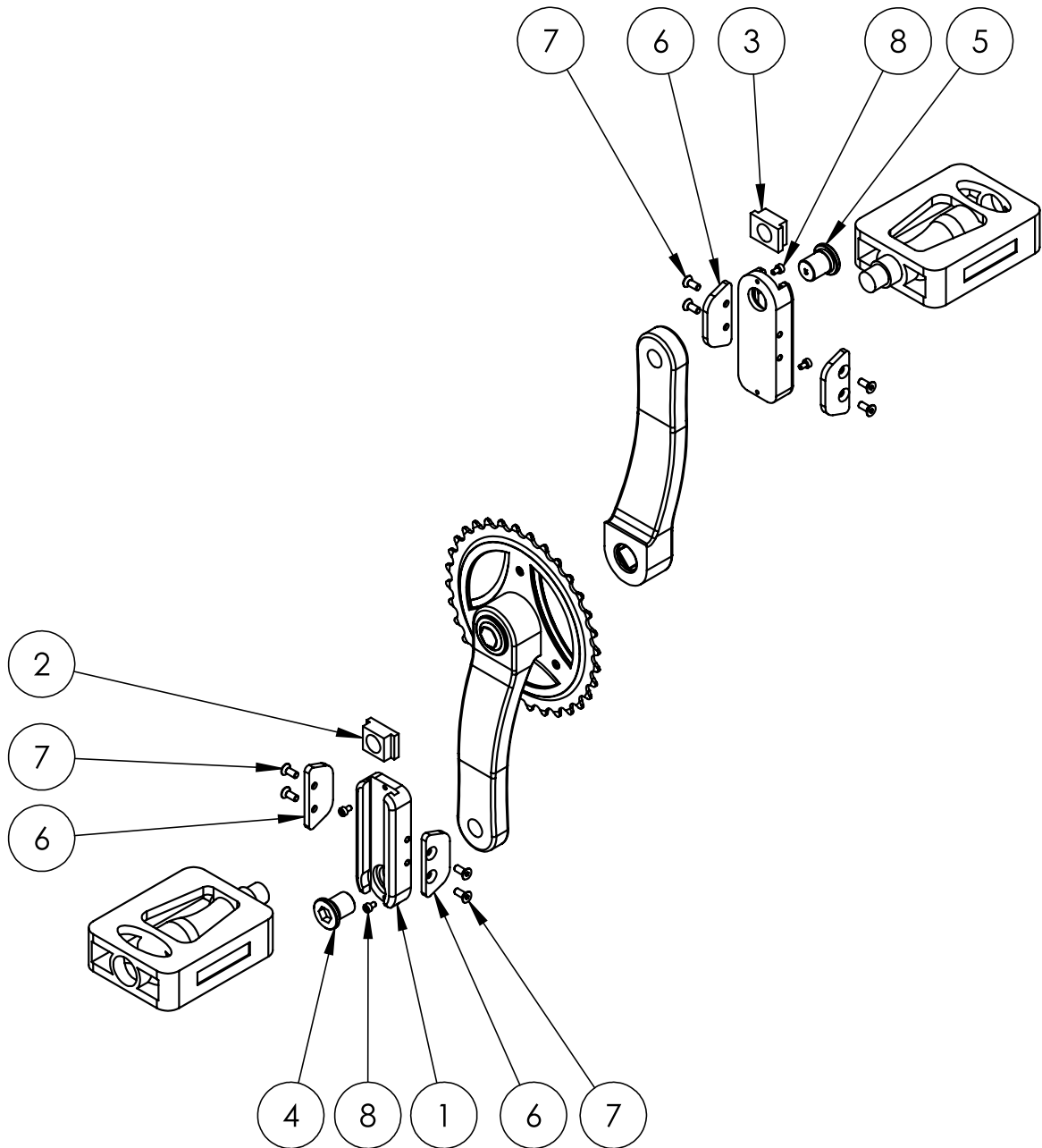
Stufenlos verstellbare Kurbelverkürzer für 12" - 20"



Ersatzteilliste - Stufenlos verstellbare Kurbelverkürzer für 12" - 20"

Pos.	Art.-Bez.	Montageteil-Nr.	Anzahl	empf. VK	Bestellmenge
1	stufenloser Kurbelverkürzer 12"-20" rechts	6199508-KTL	1		
2	stufenloser Kurbelverkürzer 12"-20" links	6199507-KTL	1		
3	Nutenstein für Kurbelverkürzer RH, Farbe: KTL	6199419-KTL	1		
4	Nutenstein für Kurbelverkürzer LH, Farbe: KTL	6199420-KTL	1		
5	Schraube für Kurbelverkürzer RH, Farbe: KTL	6199421-KTL	1		
6	Schraube für Kurbelverkürzer LH, Farbe: KTL	6199422-KTL	1		
7	Gewindestifte DIN 913 H45 M8x10 galv. verzinkt	120861	2		

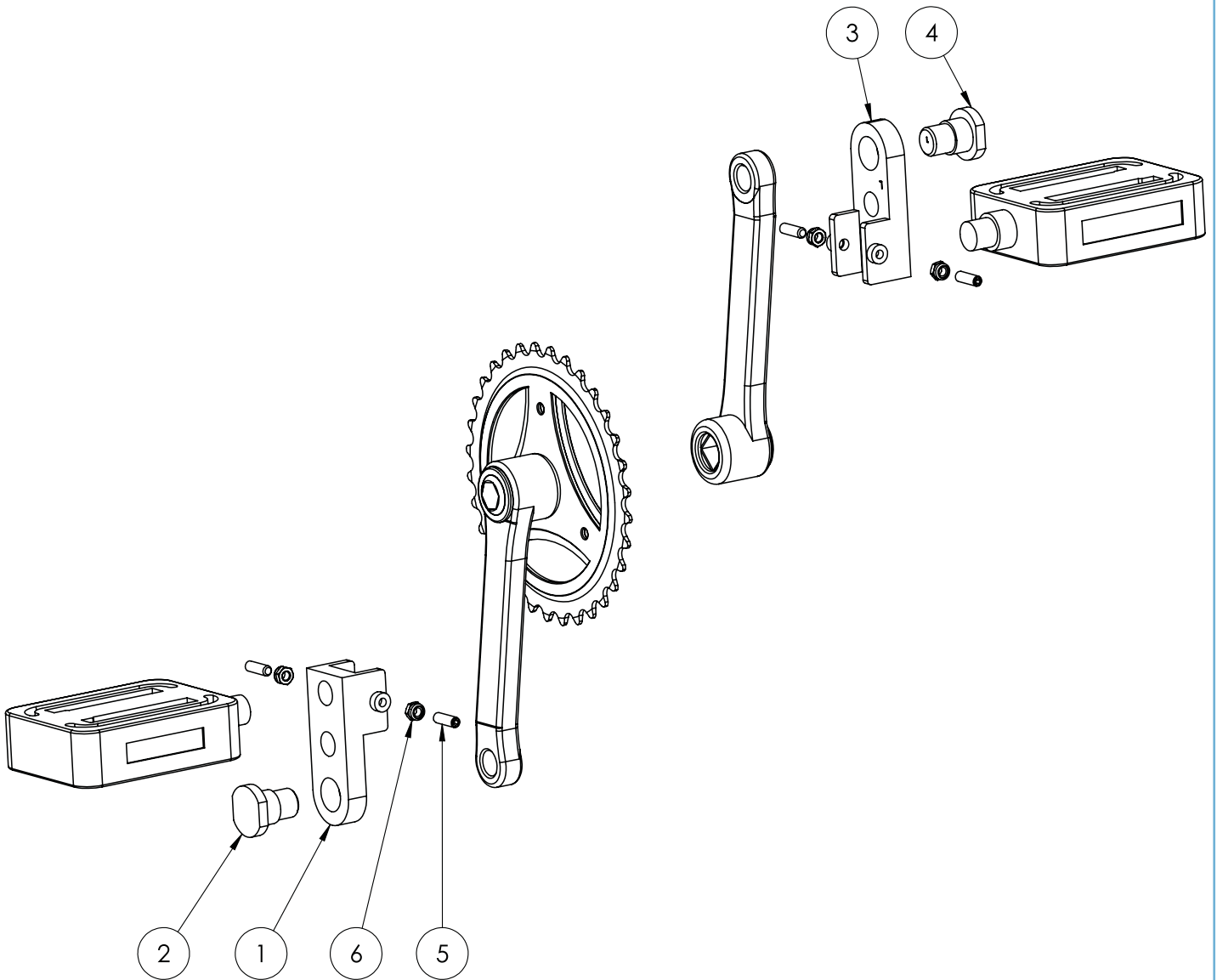
Stufenlos verstellbare Kurbelverkürzer für 24" + 26"



Ersatzteilliste - Stufenlos verstellbare Kurbelverkürzer für 24" + 26"					
Pos.	Art.-Bez.	Montageteil-Nr.	Anzahl	empf. VK	Bestellmenge
1	Führungsschiene für Kurbelverkürzer 24-26"	6199418-KTL	2		
2	Nutenstein für Kurbelverkürzer RH, Farbe: KTL	6199419-KTL	1		
3	Nutenstein für Kurbelverkürzer LH, Farbe: KTL	6199420-KTL	1		
4	Schraube für Kurbelverkürzer RH, Farbe: KTL	6199421-KTL	1		
5	Schraube für Kurbelverkürzer LH, Farbe: KTL	6199422-KTL	1		
6	Seitenhalterung für Kurbelverkürzer 24-26"	6199423-KTL	4		
7	Innenskt. Schr. ISO 10462 08.8 M4x10xgalv. verzinkt Senkschraube	150231	8		
8	Zylinderkopfschr. Inskt. DIN 912 8.8 M3x5 gal. verzinkt	070021	4		

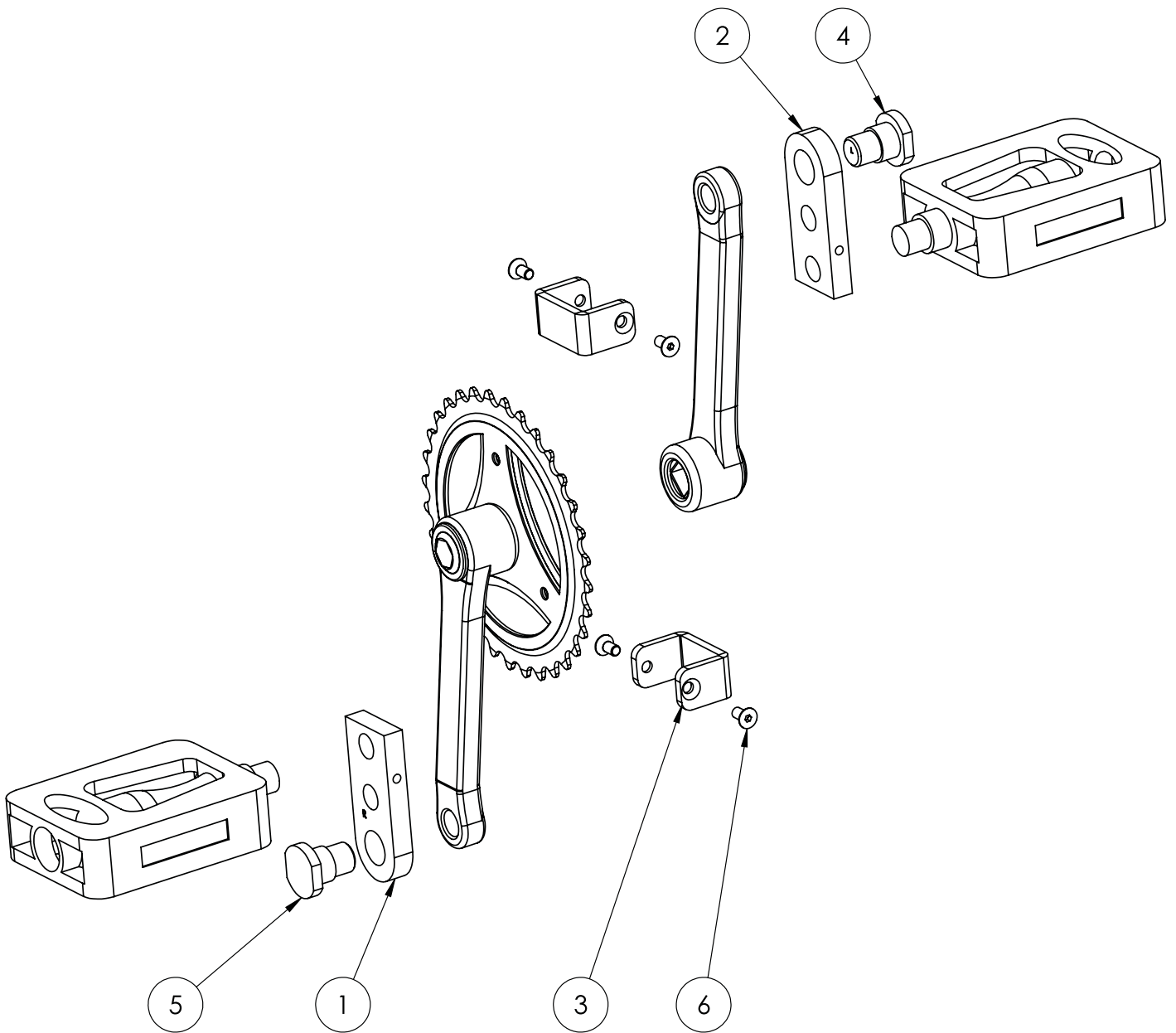
Kurbelverkürzer 16" + 20"

160



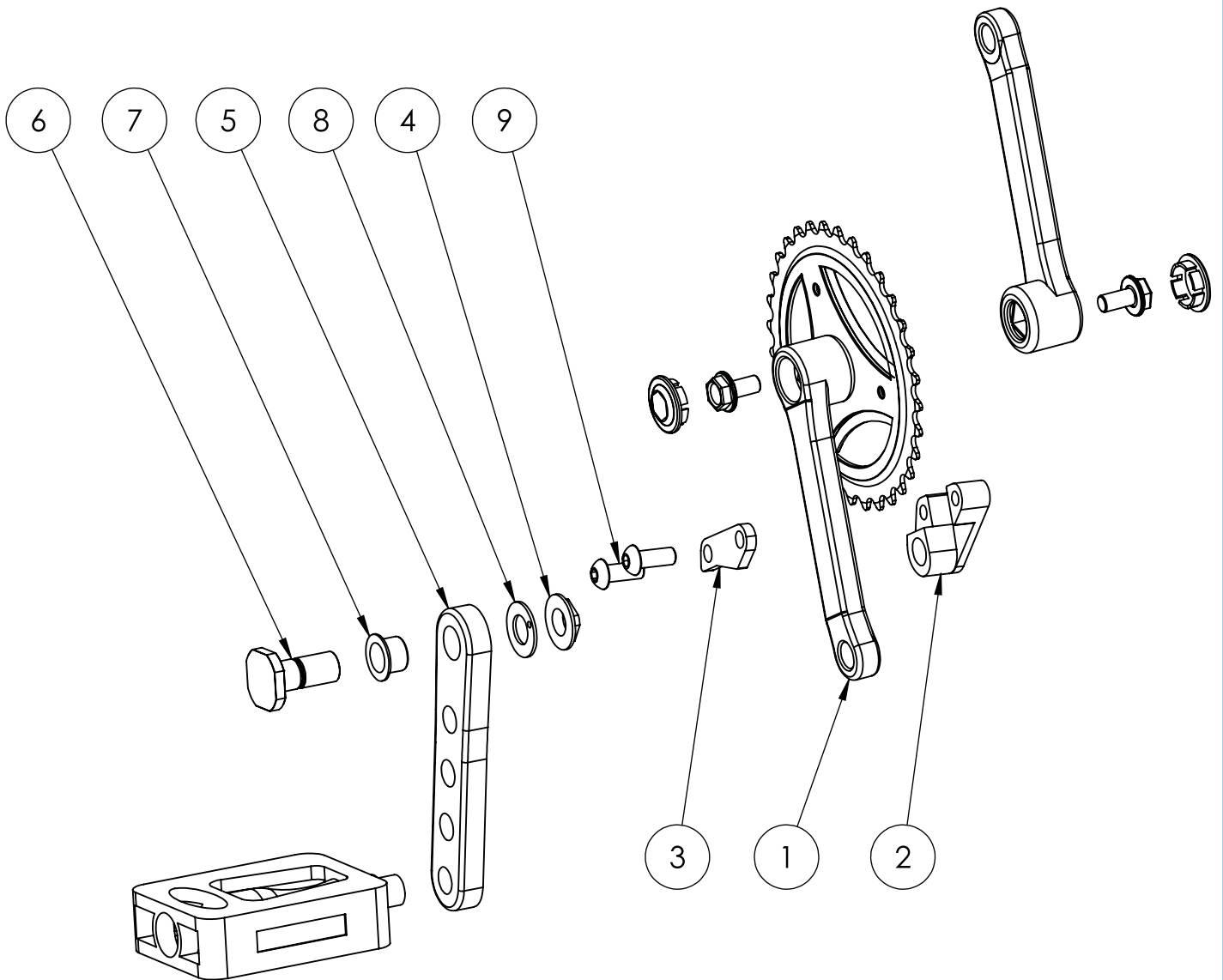
Ersatzteilliste - Kurbelverkürzer 16" + 20"					
Pos.	Art.-Bez.	Montageteil-Nr.	Anzahl	empf. VK	Bestellmenge
1	Kurbelverkürzer mit Rechtsgewinde verzinkt 12-20"	6199033	1		
2	Befestigungsbolzen mit Rechtsgewinde verzinkt 12-26"	6199035	1		
3	Kurbelverkürzer mit Linksgewinde verzinkt 12-20"	6199034	1		
4	Befestigungsbolzen mit Linksgewinde verzinkt 12-26"	6199036	1		
5	Gewindestifte ISO 4029 H45 M 5 x 16 galv. verzinkt	127931	4		
6	Sicherungsmuttern DIN 985 N M 5 verzinkt	480020	4		

Kurbelverkürzer 24" + 26"



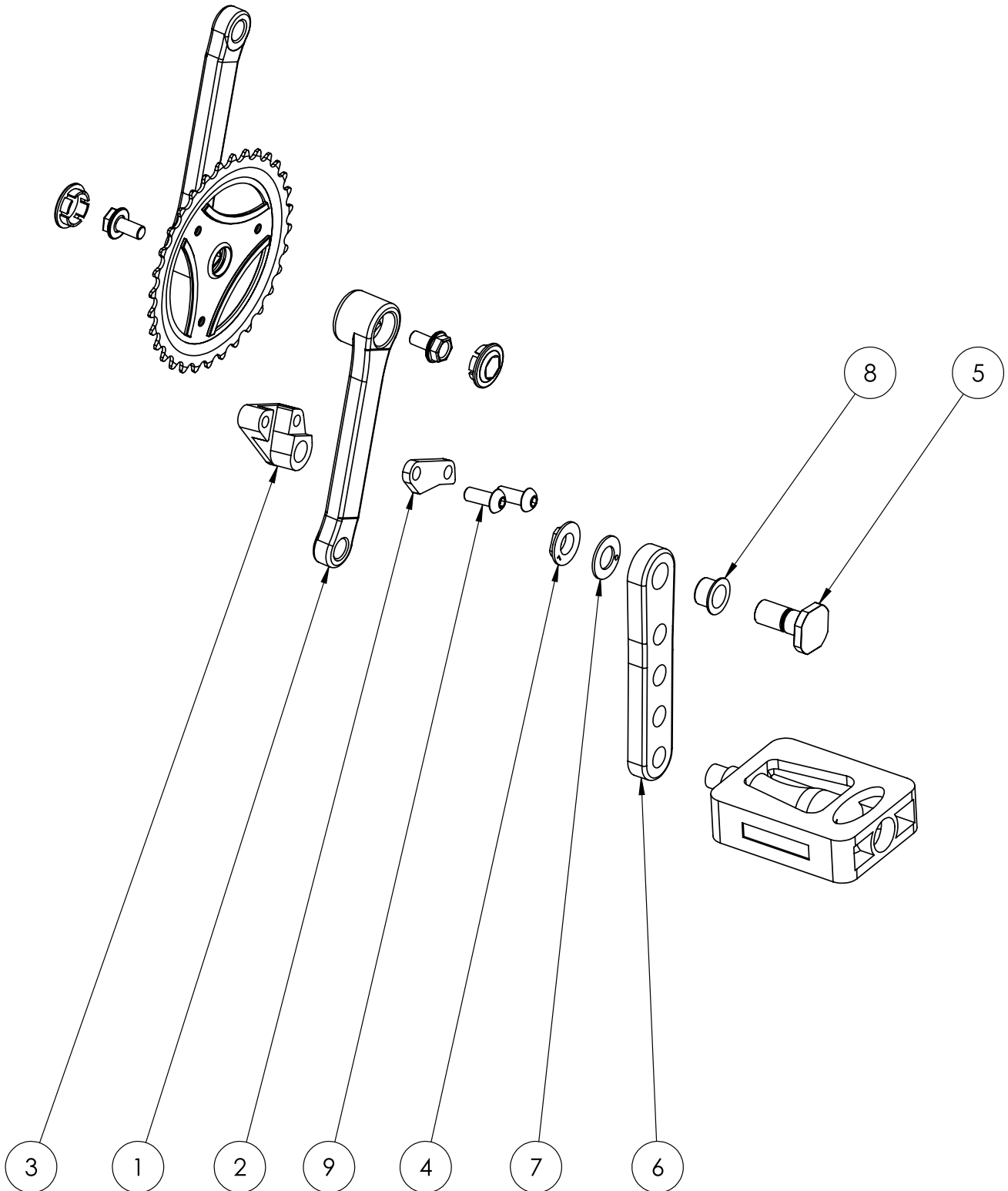
Ersatzteilliste - Kurbelverkürzer 24" + 26"					
Pos.	Art.-Bez.	Montageteil-Nr.	Anzahl	empf. VK	Bestellmenge
1	Kurbelverkürzer mit Rechtsgewinde verzinkt 24-26"	6199037	1		
2	Kurbelverkürzer mit Linksgewinde verzinkt 24-26"	6199038	1		
3	Verdrehschutz Klammer verzinkt	6199041	2		
4	Befestigungsbolzen mit Linksgewinde verzinkt 12-26"	6199036	1		
5	Befestigungsbolzen mit Rechtsgewinde verzinkt 12-26"	6199035	1		
6	Innenskt.Schr. ISO 10642 08.8 M 5 x 10 galv. verzinkt Senkschraube	150431	4		

Spezialkurbel für Kniekontraktur rechts montiert



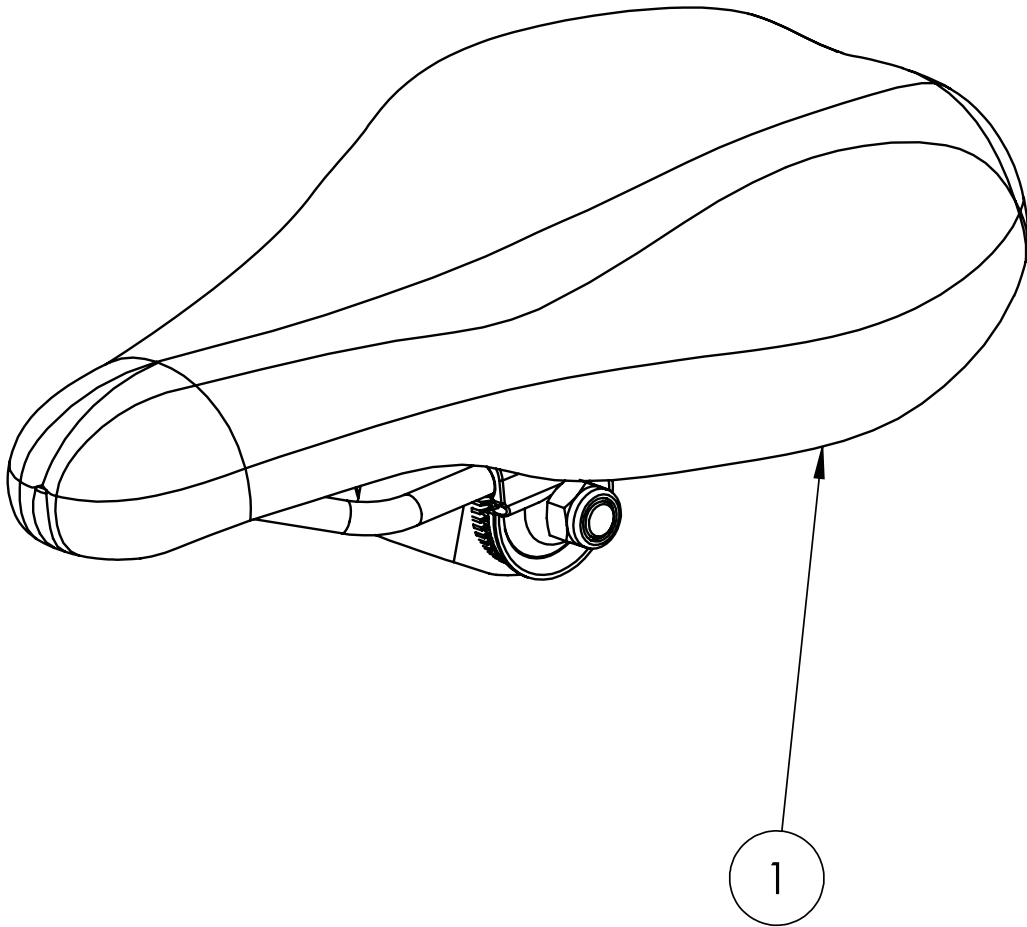
Ersatzteilliste - Spezialkurbel für Kniekontraktur rechts montiert					
Pos.	Art.-Bez.	Montageteil-Nr.	Anzahl	empf. VK	Bestellmenge
1	Kurbelgarnitur 20" 3/32*33T - 127mm schwarz	3752002	1		
2	Stufenloser Kurbelverkürzer Grundkörper rechts Farbe: Schwarz	6199029-9005	1		
3	Stufenloser Kurbelverkürzer Klemmplatte Farbe: Schwarz	6199030-9005	1		
4	Distanzmutter für Spezialkurbel rechts verzinkt	6190222	1		
5	Spezialkurbel für Kniekontraktur rechts Farbe: silber	6190220-ELO_silb	1		
6	Paßschraube für Spezialkurbel rechts verzinkt	6190221	1		
7	Gleitlager für Spezialkurbel für Kniekontraktur 20"-26"	6195055	1		
8	Gleitscheibe für Spezialkurbel für Kniekontraktur 20"-26"	6195054	1		
9	Likoschr.Inn.Skt. 7380-1 A2 M 8 x 20	316209	2		

Spezialkurbel für Kniekontraktur links montiert



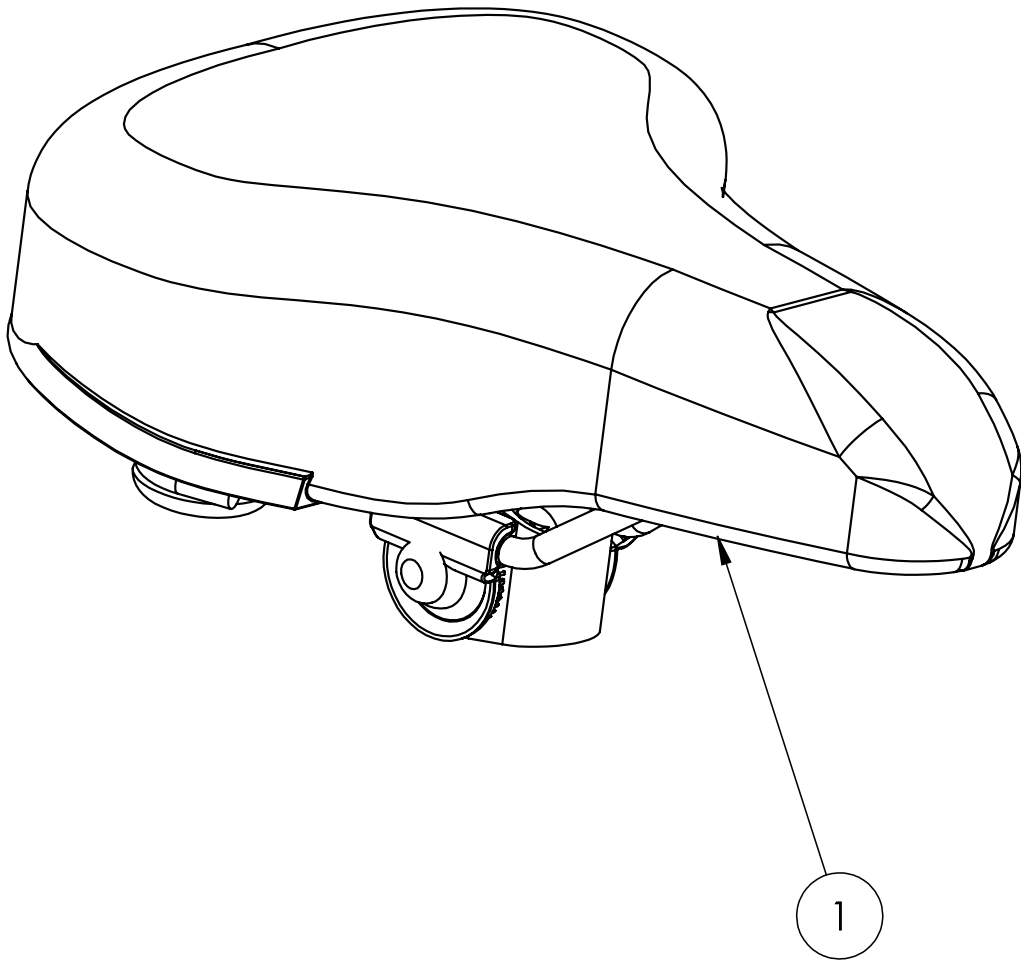
Ersatzteilliste - Spezialekurbel für Kniekontraktur links montiert					
Pos.	Art.-Bez.	Montageteil-Nr.	Anzahl	empf. VK	Bestellmenge
1	Kurbelgarnitur 20" 3/32*33T - 127mm schwarz	3752002	1		
2	Stufenloser Kurbelverkürzer Klemmplatte Farbe: Schwarz	6199030-9005	1		
3	Stufenloser Kurbelverkürzer Grundkörper links Farbe: Schwarz	6199031-9005	1		
4	Distanzmutter für Spezialekurbel links verzinkt	6190224	1		
5	Paßschraube für Spezialekurbel links verzinkt	6190223	1		
6	Spezialekurbel für Kniekontraktur links Farbe: silber	6190219-ELO_silb	1		
7	Gleitscheibe für Spezialekurbel für Kniekontraktur 20"-26"	6195054	1		
8	Gleitlager für Spezialekurbel für Kniekontraktur 20"-26"	6195055	1		
9	Likoschr.Inn.Skt. 7380-1 A2 M 8 x 20	316209	2		

Standard-Sattel Gr. 1 - 3



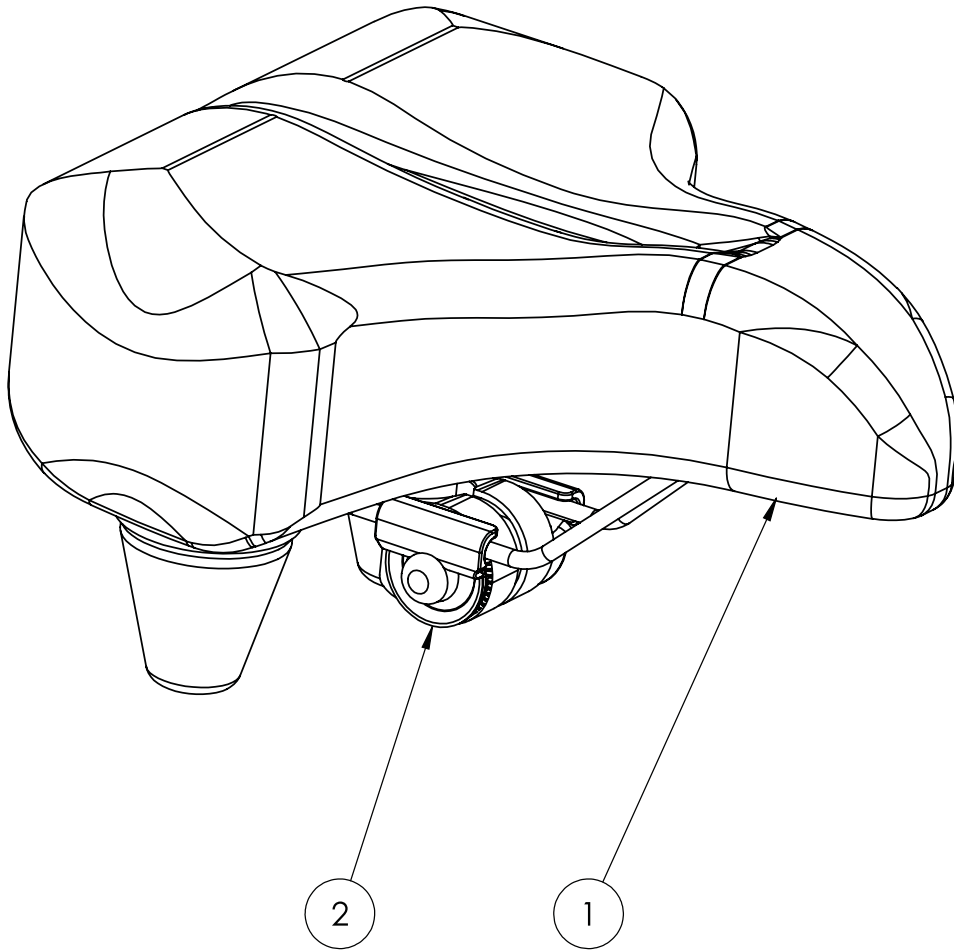
Ersatzteilliste - Standard-Sattel Gr. 1 - 3					
Pos.	Art.-Bez.	Montageteil-Nr.	Anzahl	empf. VK	Bestellmenge
1	Sattel Gr. 1 für 12" inkl. Sattelkloben	3701001ET	1		
1	Sattel Gr. 2 16 - 20" inkl. Sattelkloben	3702001ET	1		
1	Sattel Gr. 3 24- 26" inkl. Sattelkloben	3703001ET	1		
	Sattelkloben für Rundstek verzinkt	6190012	1		

Gelsattel Gr. 1



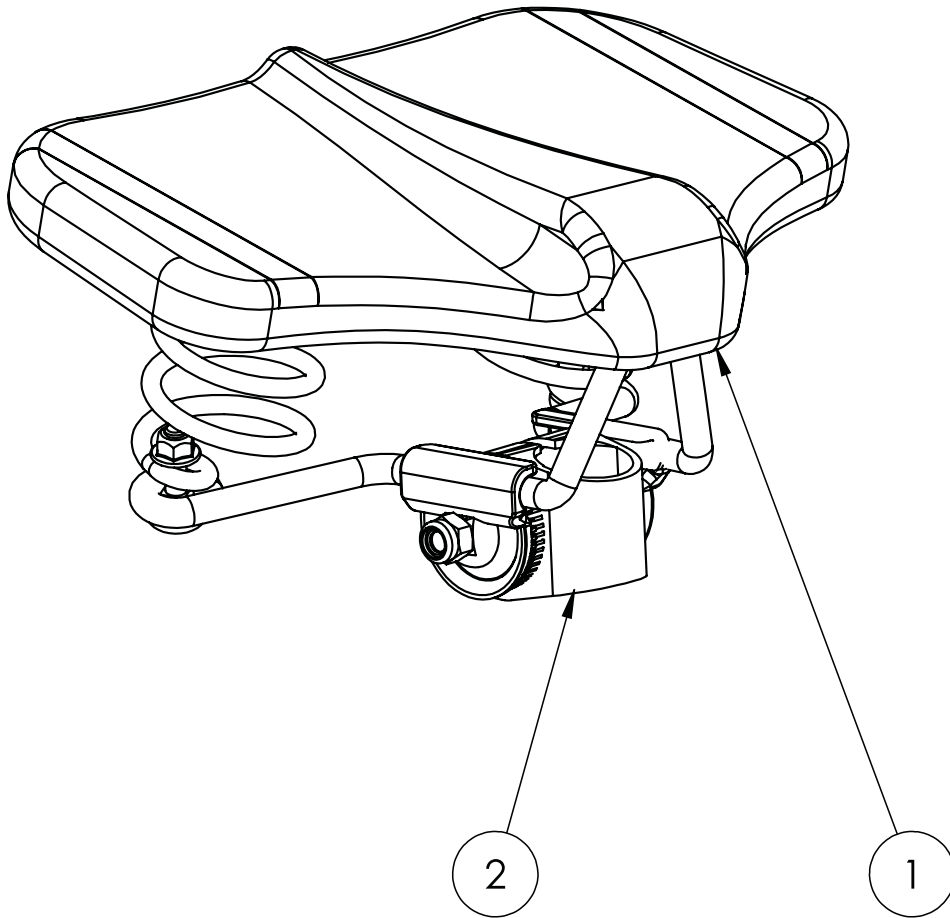
Ersatzteilliste - Gelsattel Gr. 1					
Pos.	Art.-Bez.	Montageteil-Nr.	Anzahl	empf. VK	Bestellmenge
1	GEL-Sattel Gr.1 inkl. Sattelkloben	3701024ET	1		
	Sattelkloben für Rundstek verzinkt	6190012	1		

Gelsattel Gr. 2



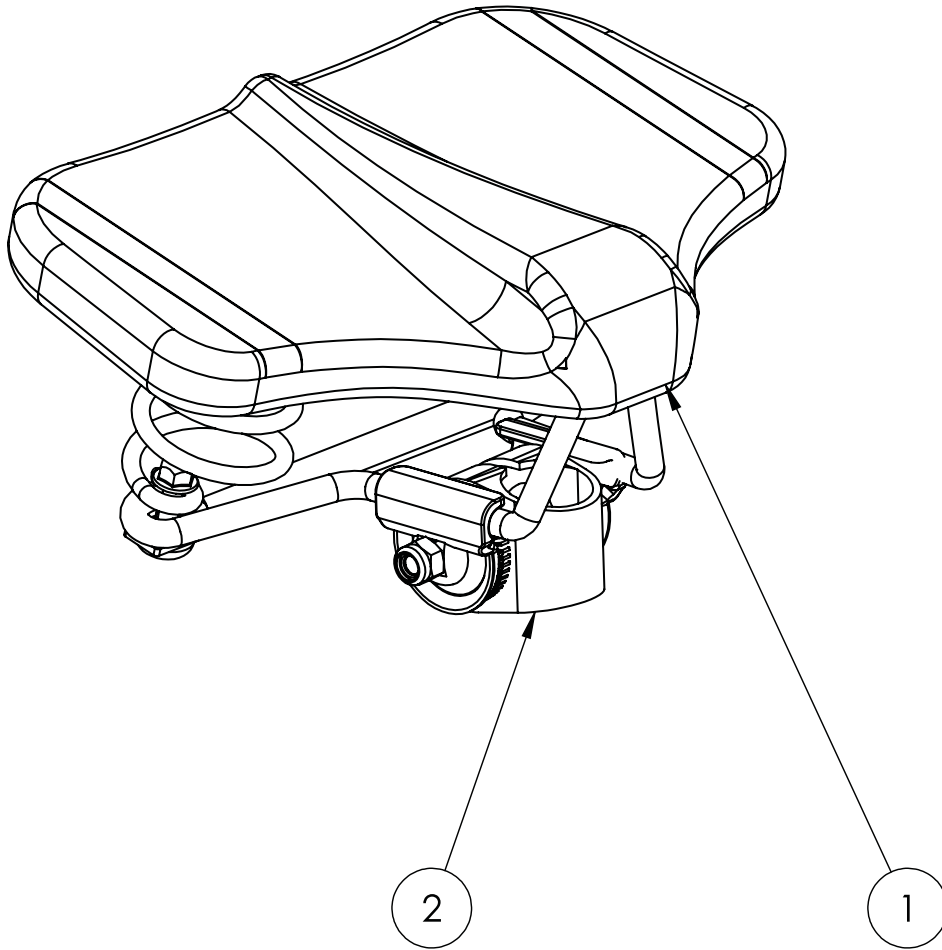
Ersatzteilliste - Gelsattel Gr. 2					
Pos.	Art.-Bez.	Montageteil-Nr.	Anzahl	empf. VK	Bestellmenge
1	GEL-Sattel Gr.2 inkl. Sattelkloben	3702024ET	1		
2	Sattelkloben für Rundstek verzinkt	6190012	1		

Sattel extra breite Sitzfläche Gr. 1



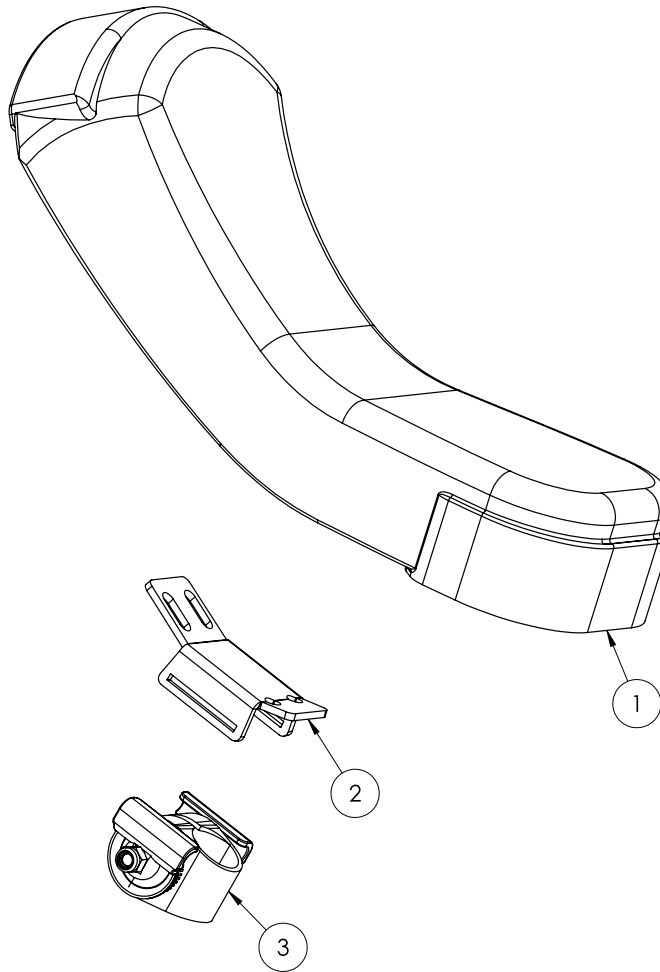
Ersatzteilliste - Sattel extra breite Sitzfläche Gr. 1					
Pos.	Art.-Bez.	Montageteil-Nr.	Anzahl	empf. VK	Bestellmenge
1	Sattel extra breite Sitzfläche Gr.1 inkl. Sattelkloben	3701003ET	1		
2	Sattelkloben für Rundstek verzinkt	6190012	1		

Sattel extra breite Sitzfläche Gr. 2



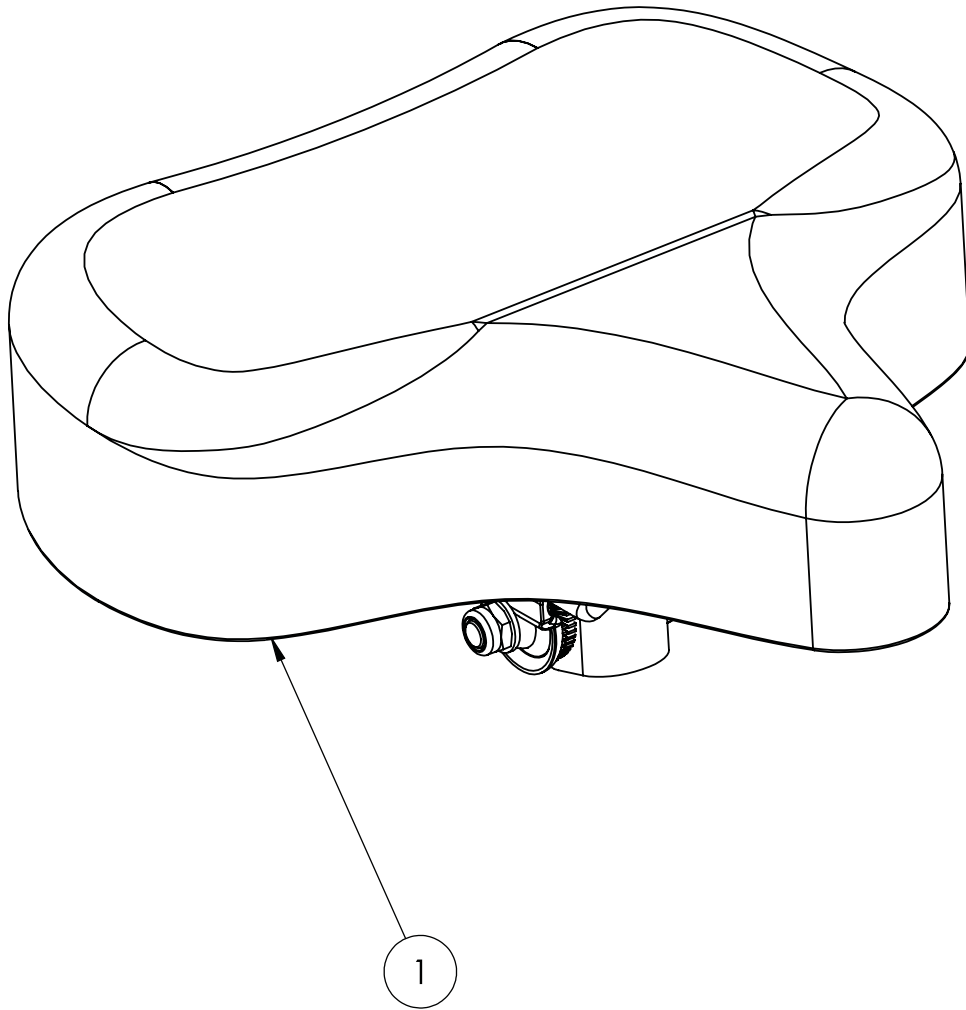
Ersatzteilliste - Sattel extra breite Sitzfläche Gr. 2					
Pos.	Art.-Bez.	Montageteil-Nr.	Anzahl	empf. VK	Bestellmenge
1	Sattel extra breite Sitzfläche Gr.2 inkl. Sattelkloben	3702003ET	1		
2	Sattelkloben für Rundstek verzinkt	6190012	1		

Einradsattel



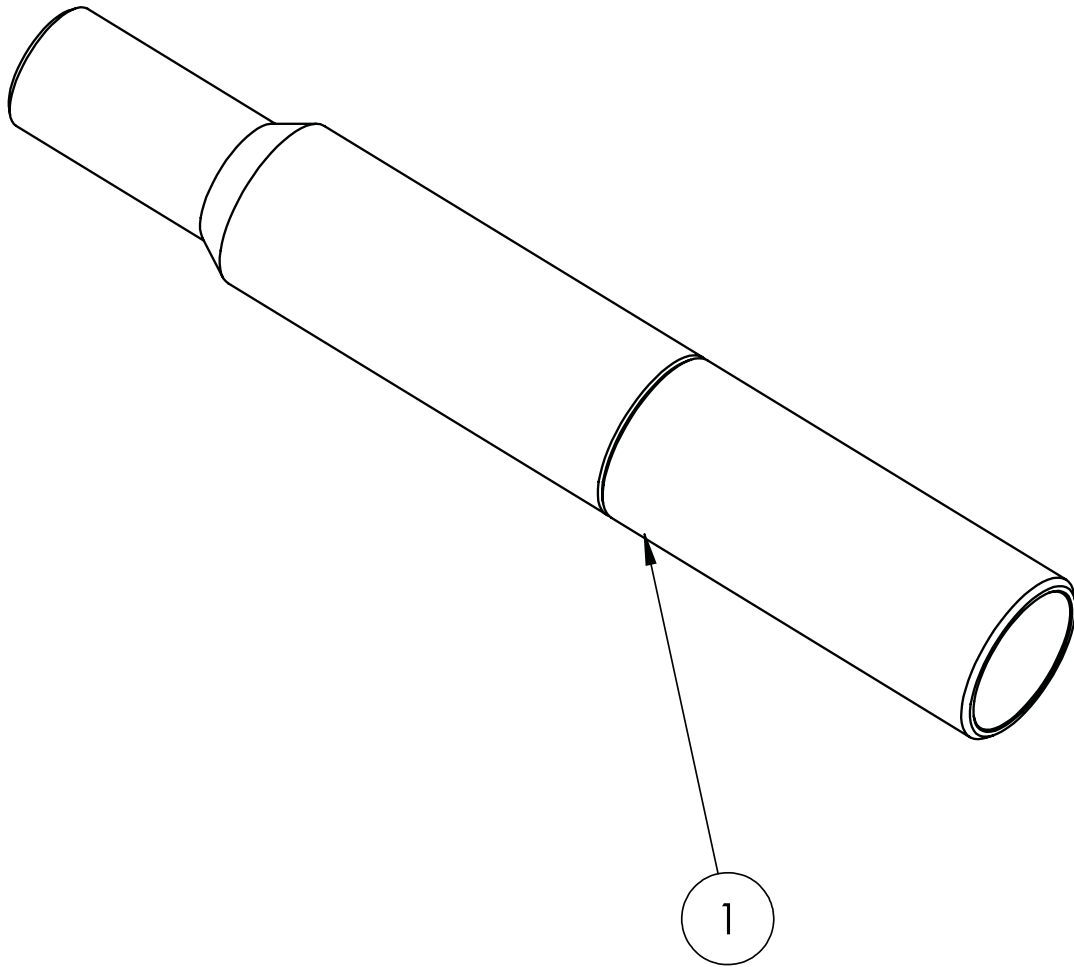
Ersatzteilliste - Einradsattel					
Pos.	Art.-Bez.	Montageteil-Nr.	Anzahl	empf. VK	Bestellmenge
1	Einradsattel	siehe Pos. 4	1		
2	Sattelkloben Aufnahmeblech für Einradsattel, Farbe: KTL	6190248-KTL	1		
3	Sattelkloben für Rundstek verzinkt (schwarz ab 10/2020)	6190012	1		
4	Einradsattel inkl. Sattelkloben (bestehend aus Pos. 1-3)	3700010ET	1		

Mofasattel



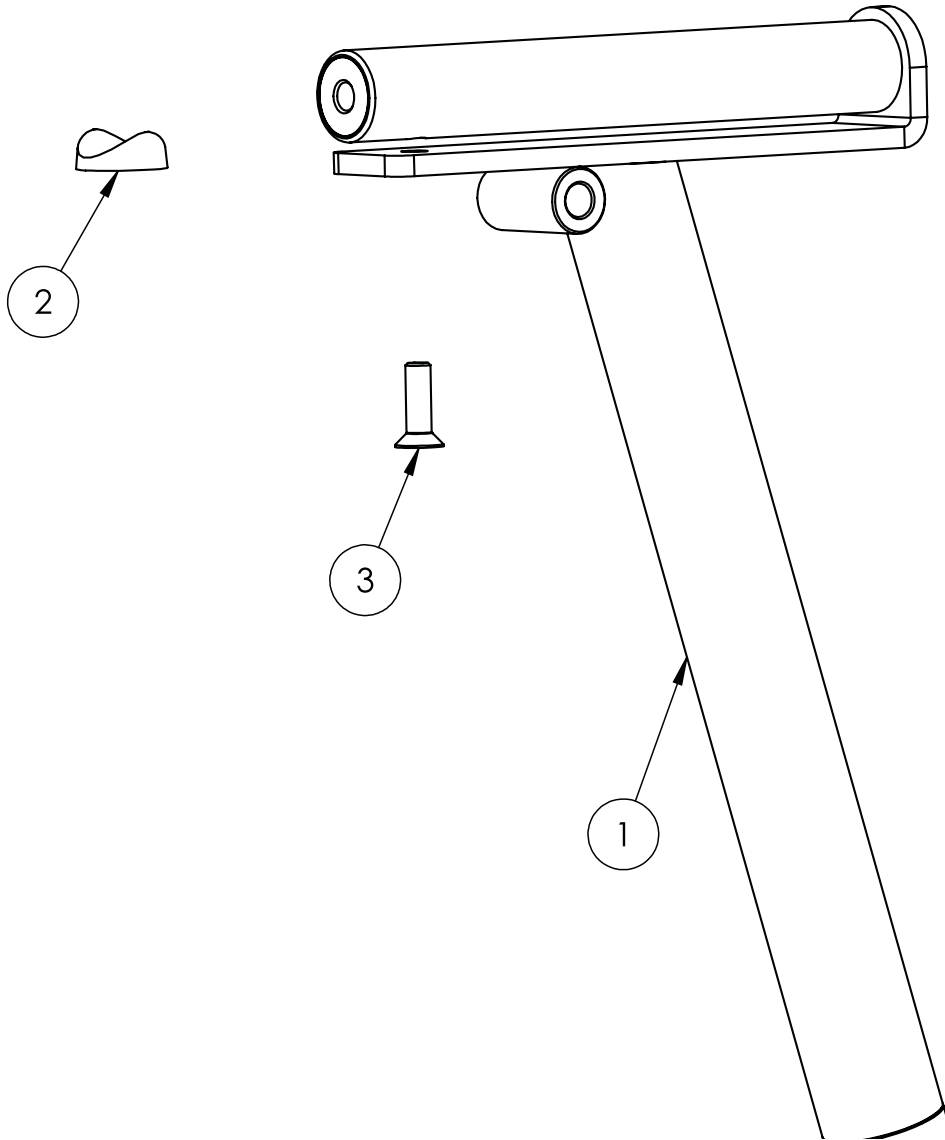
Ersatzteilliste - Mofasattel					
Pos.	Art.-Bez.	Montageteil-Nr.	Anzahl	empf. VK	Bestellmenge
1	Mofasattel inkl. Sattelkloben	3700023ET	1		
	Sattelkloben für Rundstek verzinkt	6190012	1		

Standard-Sattelstütze Gr. 1 - 3



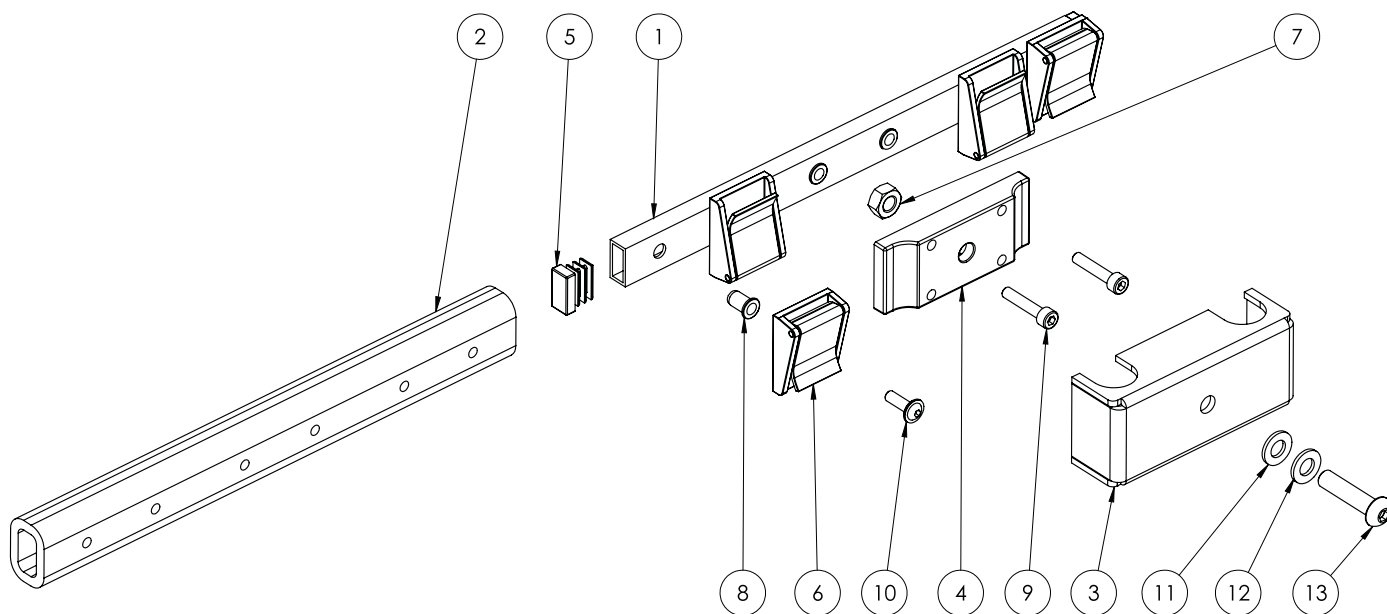
Ersatzteilliste - Standard-Sattelstütze Gr. 1 - 3						
Pos.	Art.-Bez.	Montageteil-Nr.	Verwendung in Größe	Anzahl	empf. VK	Bestellmenge
1	Sattelstütze Kerzenform 200mm, Durchmesser: 29,8mm	VFMO6190010/ 200	12"	1		
1	Sattelstütze Kerzenform 280mm, Durchmesser: 29,8mm	VFMO6190010/ 280	16"+20"	1		
1	Sattelstütze Kerzenform 300mm Durchmesser: 29,8mm	6190010	24"+26"	1		

T-Sattelstütze Gr. 1-3



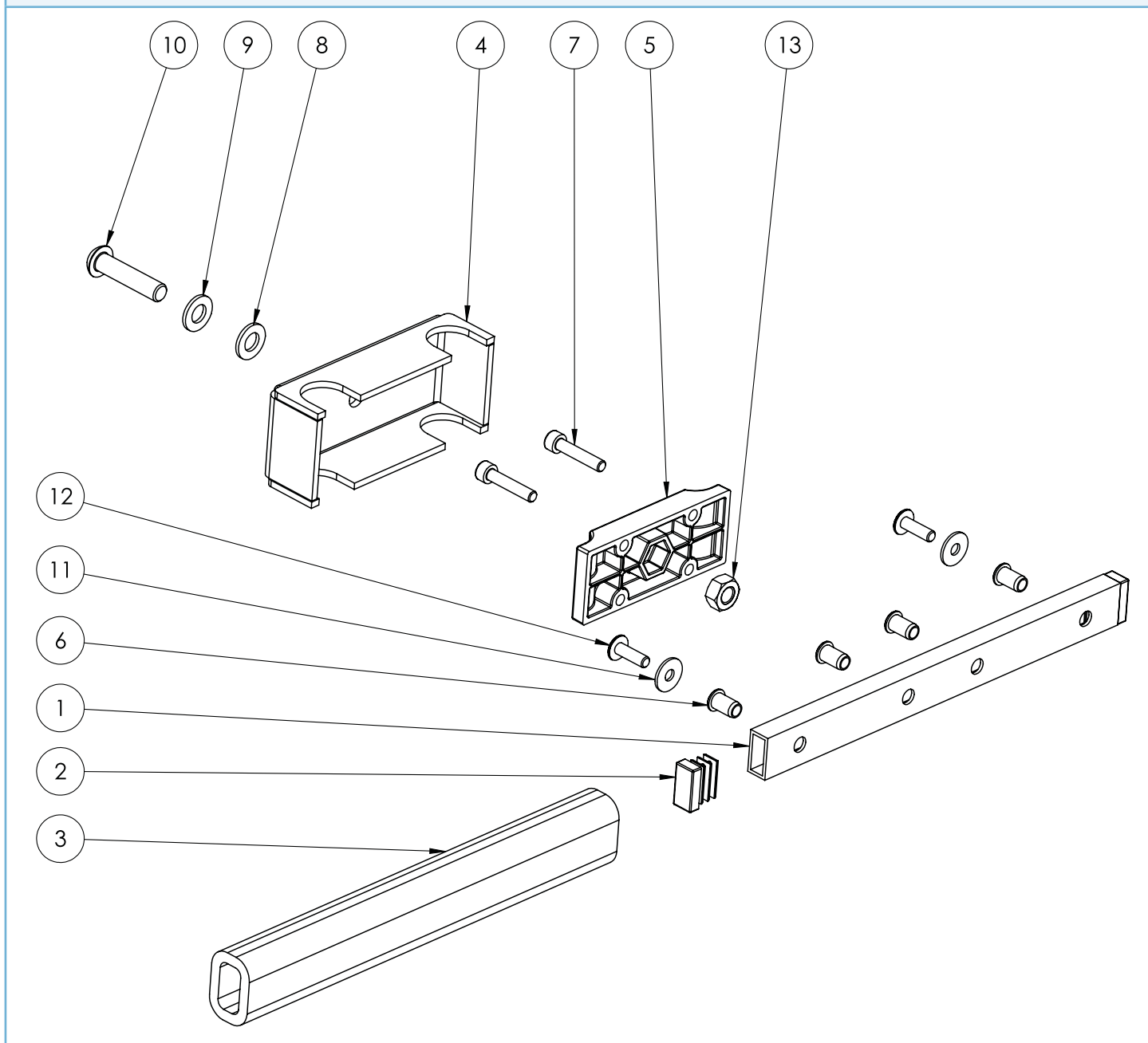
Ersatzteilliste - T-Sattelstütze Gr. 1 - 3						
Pos.	Art.-Bez.	Montageteil-Nr.	Verwendung in Größe	Anzahl	empf. VK	Bestellmenge
1	T-Sattelstütze Gr.1 kpl. Montiert (ab 02/2018)	3701005ET	12"	1		
1	T-Sattelstütze Gr.2 kpl. Montiert (ab 03/2018)	3702005ET	16"+20"	1		
1	T-Sattelstütze Gr.3 kpl. Montiert (ab 03/2018)	3703005ET	24"+26"	1		
2	Sattelscheiben schwarz	3795014	12"-26"	1		
3	Innenskt.Schr.ISO 10642-8.8 M6x20 galv. verzinkt	150771	12"-26"	1		

Universal-Aufnahme



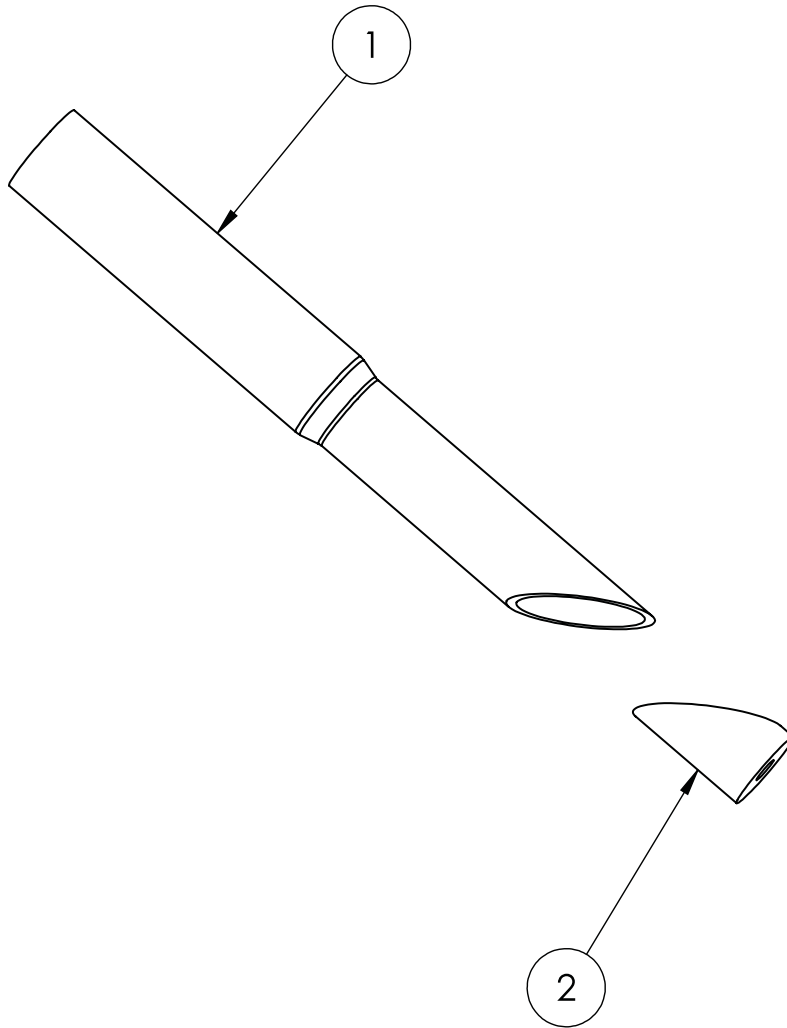
Ersatzteilliste - Universal-Aufnahme					
Pos.	Art.-Bez.	Montageteil-Nr.	Anzahl	empf. VK	Bestellmenge
1	Universalaufnahme Vierkantrohr 20x10x1,5 L=265 Edelstahl	siehe Pos. 14	1		
2	Moosgummi-Überzug 275mm	6190023G4	1		
3	Fixierblech Pelottenhalter Farbe: Schwarz	3795024-9005	1		
4	Fixierblock Pelottenhalter Spritzguß	3795087	1		
5	Kunststoffendkappen für Vierkant 20x10	9090108	2		
6	Klappschnalle 25mm mit 5 mm Bohrung	7191052	4		
7	Sechskt.-Muttern DIN 934-8 M 8 galv. verzinkt	160651	1		
8	Blindnietmu. Stahl A Flachk. M 5 x 7 x 11,5 mm	siehe Pos. 14	6		
9	Inskt.Schr. ISO 4762 8.8 M 5 x 25 galv. verzinkt Zylinderkopfschraube	070351	2		
10	Linsenflanschkopfschr. 10.9 A M 5 x 16 galv. verzinkt SB	155789	4		
11	Scheiben ISO 7089 Polyamid 8	470140	1		
12	Scheiben DIN 125 A2 A 8,4	290060	1		
13	Likoschr. Inn. Skt. ISO 7380 A2 M8x35	316219	1		
14	Universalaufnahme inkl. 6 Einzugsmuttern M5	3795062K	1		

Universalhalter zur Aufnahme von Fixationsweste und Sitzhose



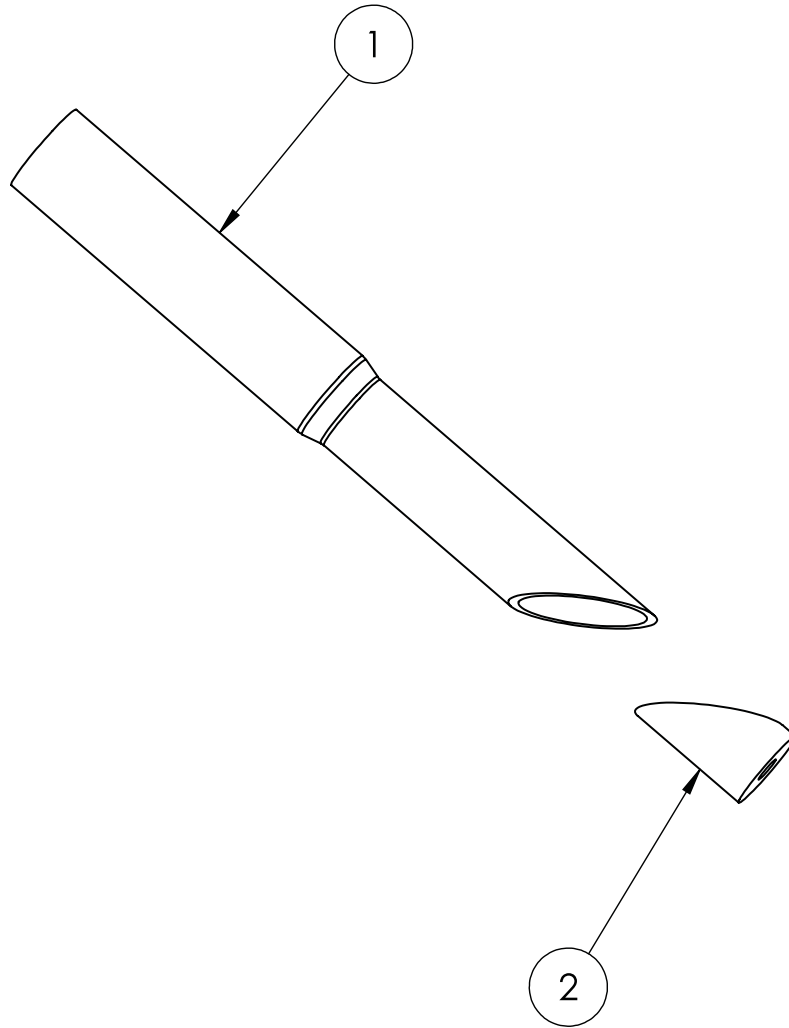
Ersatzteilliste - Universalhalter zur Aufnahme von Fixationsweste und Sitzhose					
Pos.	Art.-Bez.	Montageteil-Nr.	Anzahl	empf. VK	Bestellmenge
1	Fixationsweste Halterung Vierkantröhr 20x10x1,5 L=210, Edelstahl	siehe Pos. 14	1		
2	Kunststoffendkappen für Vierkant 20x10	9090108	2		
3	Moosgummi-Überzug 210mm	6190023H2	1		
4	Fixierblech Pelottenhalter Farbe: Schwarz	3795024-9005	1		
5	Fixierblock Pelottenhalter Spritzguß	3795087	1		
6	Blindnietmu. Stahl A Flachk. M 5 x 7 x 11,5 mm	siehe Pos. 14	4		
7	Inskt.Schr. ISO 4762 8.8 M 5 x 25 galv. verzinkt Zylinderkopfschraube	070351	2		
8	Scheiben ISO 7089 Polyamid 8	470140	1		
9	Scheiben DIN 125 A2 A 8,4	290060	1		
10	Likoschr. Inn. Skt. ISO 7380 A2 M8x35	316219	1		
11	Scheiben DIN 9021 5,3 galv. verzinkt	511441	2		
12	Linsenflanschkopfschr. 10.9 A M 5 x 16 galv. verzinkt SB	155789	2		
13	Sechskt.-Muttern DIN 934-8 M 8 galv. verzinkt	160651	1		
14	Fixationsweste Halterung inkl. 4 Einzugsmuttern M5, Edelstahl	3795063K	1		
15	Fixationswestenhalterung kpl. (inkl. aller o.a. Materialien)	6191017	1		

Vorbauverlängerung Gr. 1 - 12"



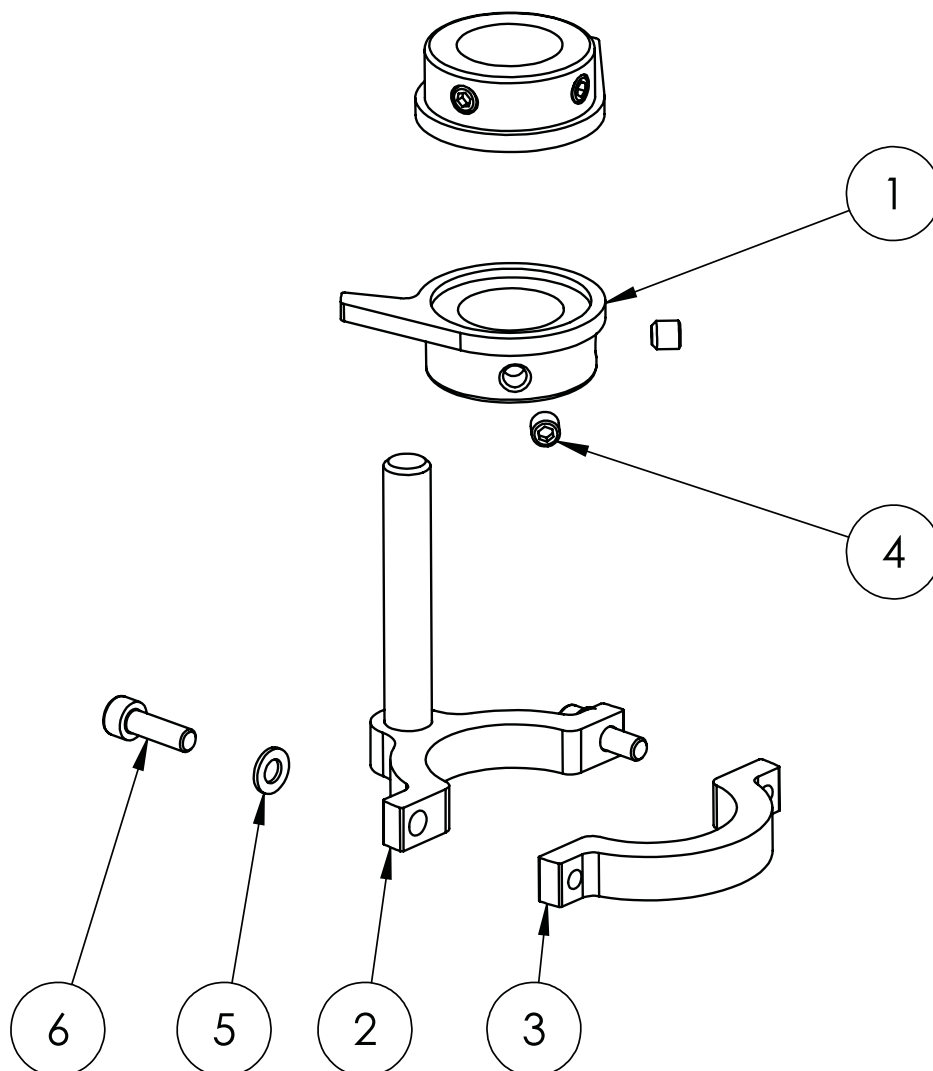
Ersatzteilliste - Vorbauverlängerung Gr. 1 - 12“					
Pos.	Art.-Bez.	Montageteil-Nr.	Anzahl	empf. VK	Bestellmenge
1	Vorbauverlängerung 100mm Ø22,2	6190146	1		
2	Schräggonus 22 mm, M8x1 für Vorbauklemmung, Temperguss	6190202	1		

Vorbauverlängerung Gr. 2 - 16" - 26"



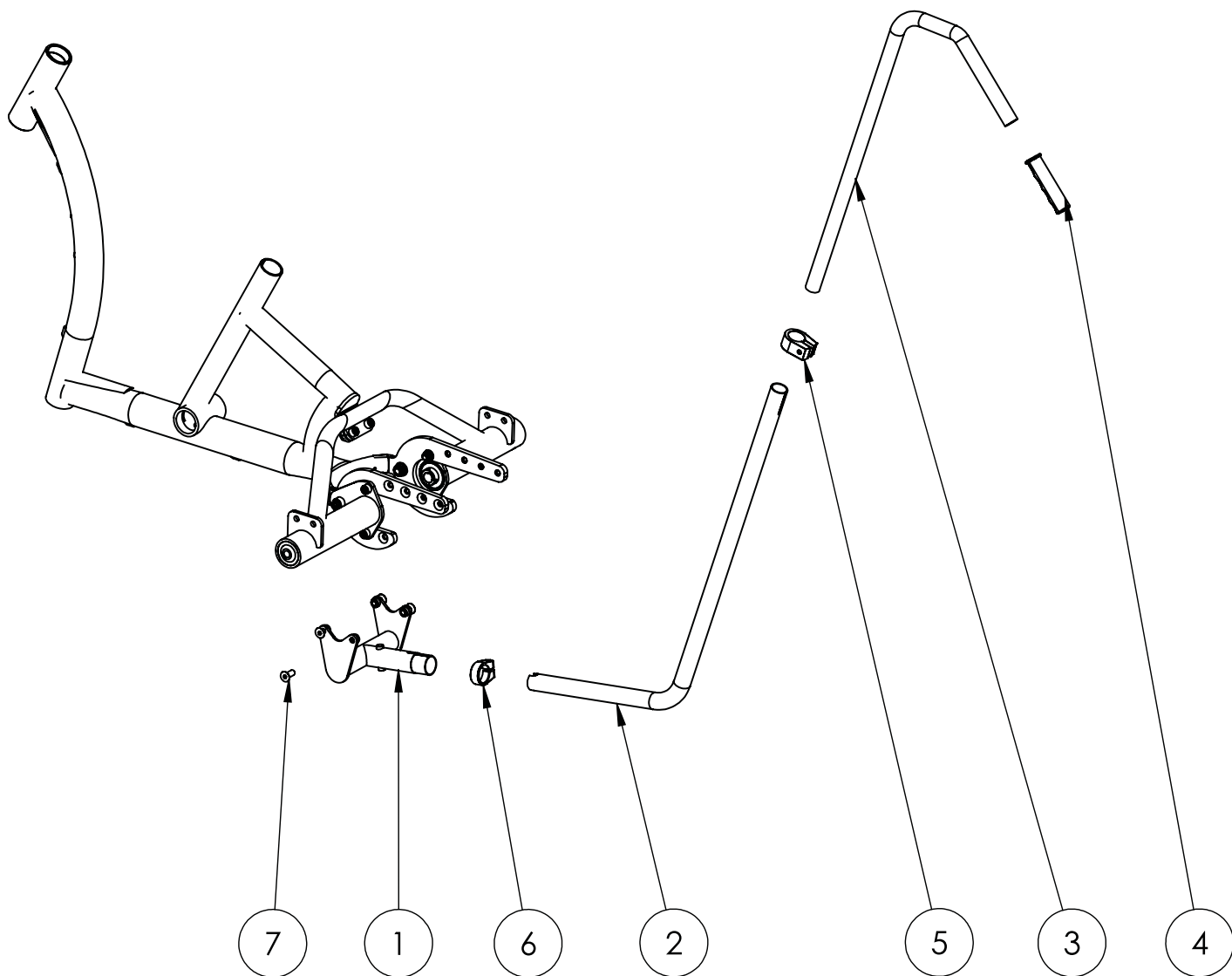
Ersatzteilliste - Vorbauverlängerung Gr. 2 - 16" - 26"					
Pos.	Art.-Bez.	Montageteil-Nr.	Anzahl	empf. VK	Bestellmenge
1	Vorbauverlängerung 100mm Ø25,4 (Freigegeben für Schuchmann-E-Bikes)	6190008	1		
2	Schrägkonus 25,4mm, M8x1 für Vorbauklammer, Temperguss (freigegeben für Schuchmann E-Bikes)	6190203	1		

Lenkeinschlagbegrenzer Gr. 1 + 2



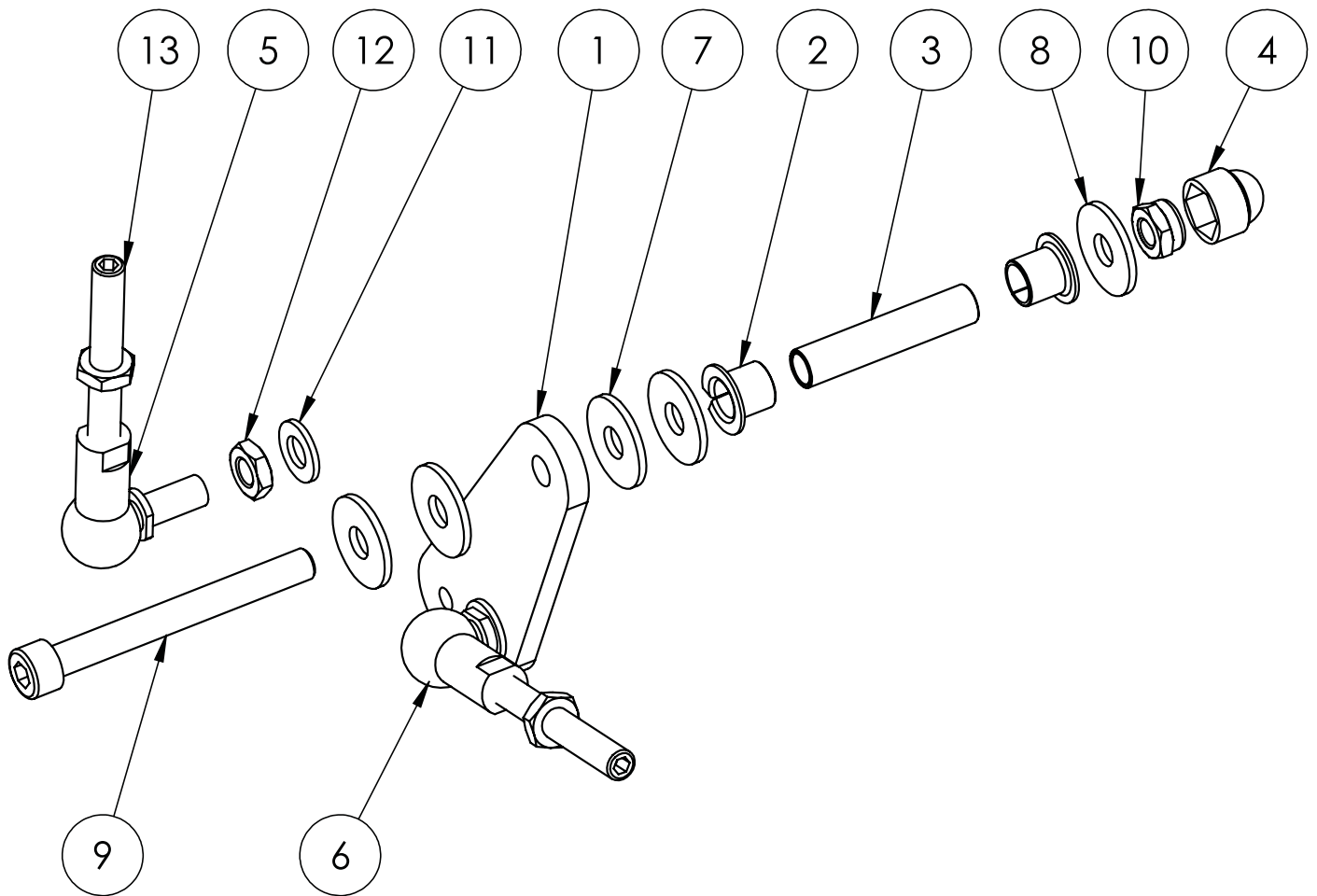
Ersatzteilliste - Lenkeinschlagbegrenzer Gr. 1 + 2					
Pos.	Art.-Bez.	Montageteil-Nr.	Anzahl	empf. VK	Bestellmenge
1	Stellring für 12" Farbe: Schwarz	6199144-9005	2		
1	Stellring für 16"-26" Farbe: Schwarz	6199148-9005	2		
2	Lenkungsanschlag für 12" Farbe: Schwarz	6199146-9005	1		
2	Lenkungsanschlag Schelle für 16"-26" Farbe: Schwarz	6199151-9005	1		
3	Lenkungsanschlag Schelle 12" Farbe: Schwarz	6199147-9005	1		
3	Lenkungsanschlag für 16"-26" Farbe: Schwarz	6199150-9005	1		
4	Gewindestifte DIN 913 H45 M6x8 galv.verzinkt	120621	4		
5	Scheiben ISO 7089 5 galv. verzinkt	500661	2		
6	Inskt.Schr. ISO 4762 8.8 M 5 x 16 galv. verzinkt Zylinderkopfschraube	070321	2		
	Artikel bei Nachrüstungen des kompletten Lenkeinschlagbegrenzers als "Zubehör":				
	Lenkeinschlagbegrenzer Gr. 1 einstellbar bis zur Richtungsfeststellung für 12"	3701006	1		
	Lenkeinschlagbegrenzer Gr. 2 einstellbar bis zur Richtungsfeststellung für 16"-26"	3703006	1		

Schiebestange



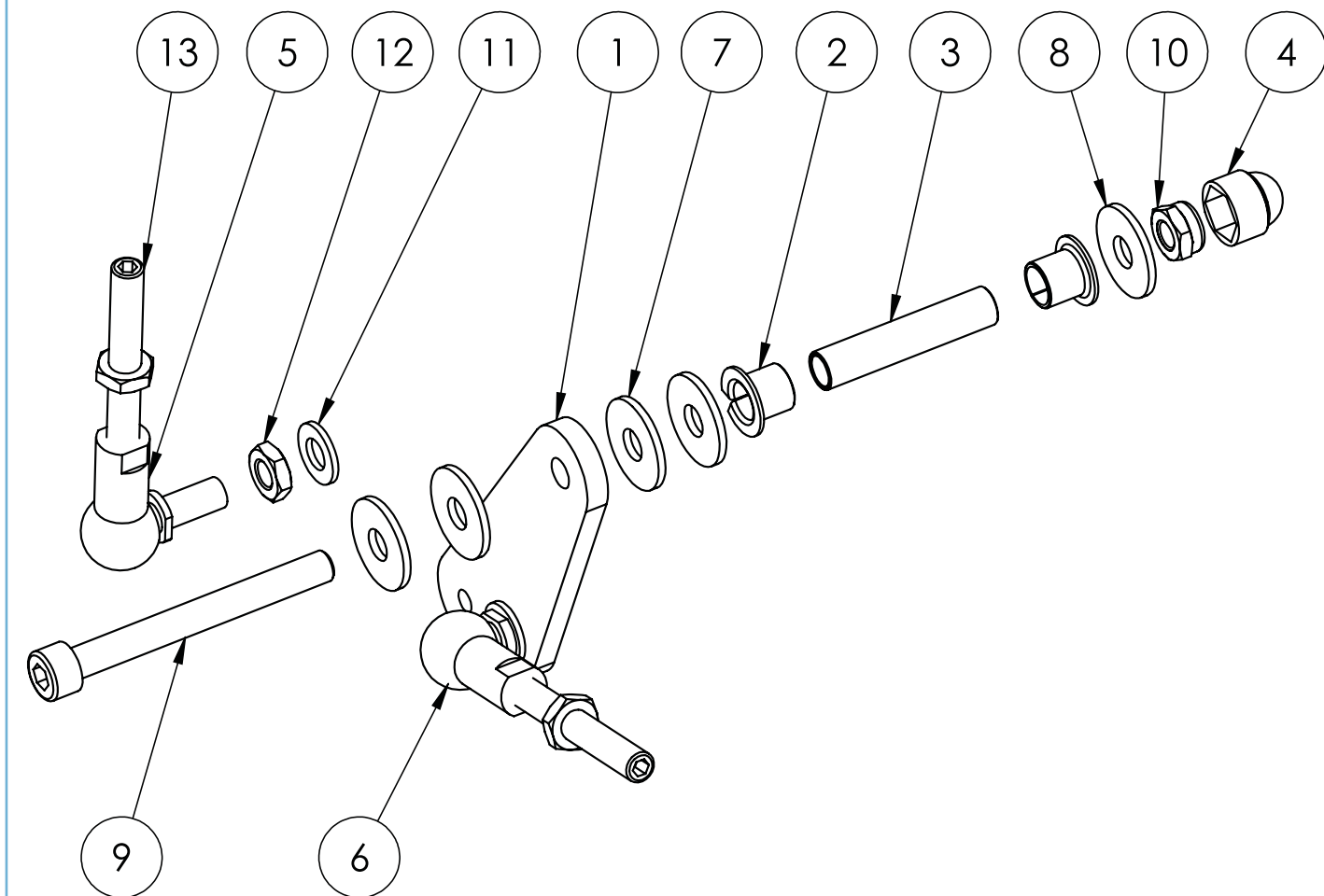
Ersatzteilliste - Schiebestange					
Pos.	Art.-Bez.	Montageteil-Nr.	Anzahl	empf. VK	Bestellmenge
1	Schiebestangenaufnahme Farbe: Schwarz	3795004-9005	1		
2.1	Schiebestange Farbe: Schwarz (Standard)	6199105-9005	1		
2.2	Schiebestange Farbe: Schwarz (bei Elektroantrieb)	6199395-9005	1		
3	Schiebestangengriff (verbaut ab Mai/2017)	6199106B	1		
4	Deltagrip 850 Lenkergriffe	6190096H	1		
5	Sattelklemmschelle 25,4mm silber	3790005	1		
6	Sattelklemmschelle 28,7mm / 27,3 mm schwarz	3791005	1		
7	Innenskt.Schr. ISO 10642 010.9 M 8 x 20 galv. verzinkt	153421	4		
8.1	Schiebestange Standard kpl. als Nachrüstsatz (bestehend aus Pos. 1-7)	3700011ET	1		
8.2	Schiebestange E-Antrieb kpl. als Nachrüstsatz (bestehend aus Pos. 1-7)	3700011ET-E	1		

Umlenkung 12"



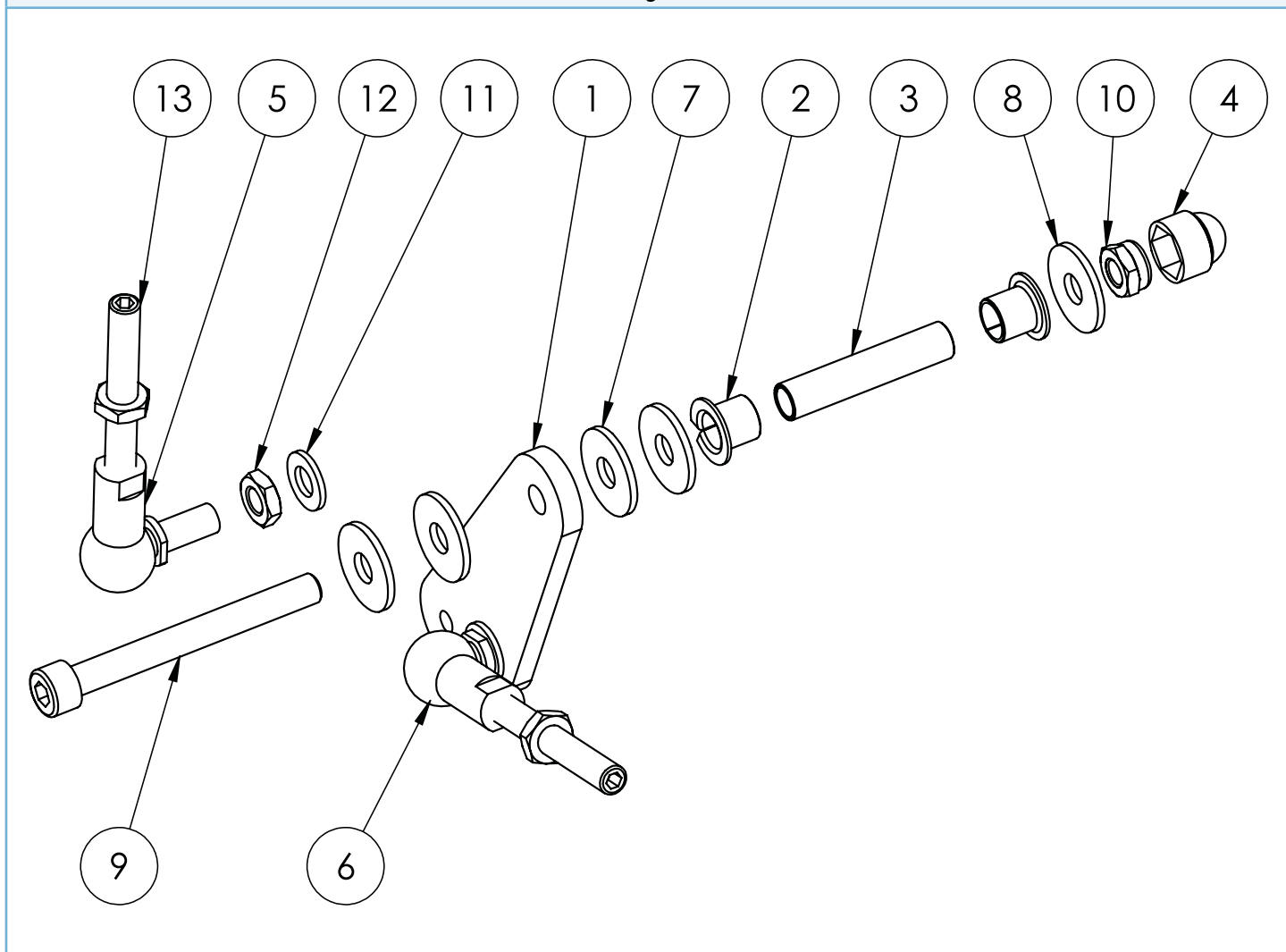
Ersatzteilliste - Umlenkung 12"					
Pos.	Art.-Bez.	Montageteil-Nr.	Anzahl	empf. VK	Bestellmenge
1	Umlenkhebel 12" Lenkungsgestänge Farbe: Schwarz	3790017-9005	1		
2	Permaglide Bundbuchse	1494001	2		
3	Distanzhülse 8x10x48,8 Momo Dreirad Fremdlenkung	3795094	1		
4	Schutzkappen für Sechskantmuttern für M8	9090031	1		
5	Winkelgelenk / Kugelkopf Lenkung für Begleitperson	3795011	1		
6	Winkelgelenk CS 13 - M8 verz. weiß, Kugelpfannen Schlüsselfläche SW 11 Kugelzapfen L2 = 11mm	3795085	1		
7	Scheiben DIN 9021 Polyamid 8,4 mm	470340	2		
8	Scheiben DIN 9021 8,4 galv. verzinkt	511471	3		
9	Inskt.Schr. ISO 4762 8.8 M 8 x 75 galv. verzinkt	080751	1		
10	Sicherungsmuttern DIN 985 N M 8 verzinkt	480050	1		
11	Scheiben ISO 7089 8 galv. verzinkt	500681	2		
12	Sechskantmuttern ISO 4035 04 BM 8 galv. verzinkt	163041	4		
13	Gewindestifte ISO 4026 H45 M 8 x 70 galv. verzinkt	121031	2		
14	Umlenkung 12" kpl. (bestehend aus Pos. 1-13)	3750007	1		

Umlenkung 16" - 20"



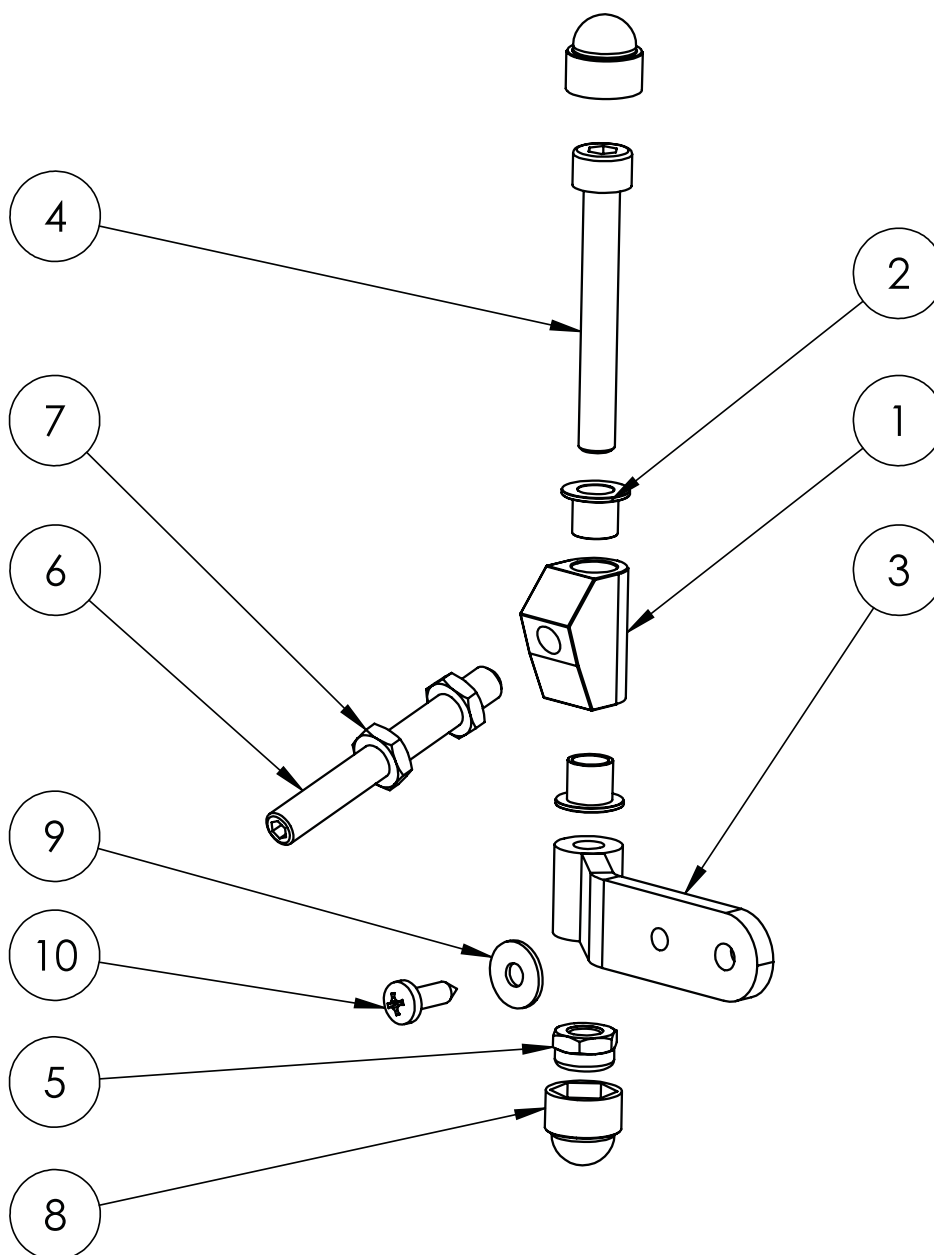
Ersatzteilliste - Umlenkung 16" - 20"					
Pos.	Art.-Bez.	Montageteil-Nr.	Anzahl	empf. VK	Bestellmenge
1	Umlenkhebel 16" - 26" Lenkungsgestänge Farbe: Schwarz	3791017-9005	1		
2	Permaglide Bundbuchse	1494001	2		
3	Distanzhülse 8x10x48,8 Momo Dreirad Fremdlenkung	3795094	1		
4	Schutzkappen für Sechskantmuttern für M8	9090031	1		
5	Winkelgelenk / Kugelkopf Lenkung für Begleitperson	3795011	1		
6	Winkelgelenk CS 13 - M8 verz. weiß, Kugelpfannen Schlüsselfläche SW 11 Kugelzapfen L2 = 11mm	3795085	1		
7	Scheiben DIN 9021 Polyamid 8,4 mm	470340	2		
8	Scheiben DIN 9021 8,4 galv. verzinkt	511471	3		
9	Inskt.Schr. ISO 4762 8.8 M 8 x 75 galv. verzinkt	080751	1		
10	Sicherungsmuttern DIN 985 N M 8 verzinkt	480050	1		
11	Scheiben ISO 7089 8 galv. verzinkt	500681	2		
12	Sechskantmuttern ISO 4035 04 BM 8 galv. verzinkt	163041	4		
13	Gewindestifte ISO 4026 H45 M 8 x 70 galv. verzinkt	121031	2		
14	Umlenkung 16"+20" kpl. (bestehend aus Pos. 1-13)	3750008	1		

Umlenkung 24" + 26"



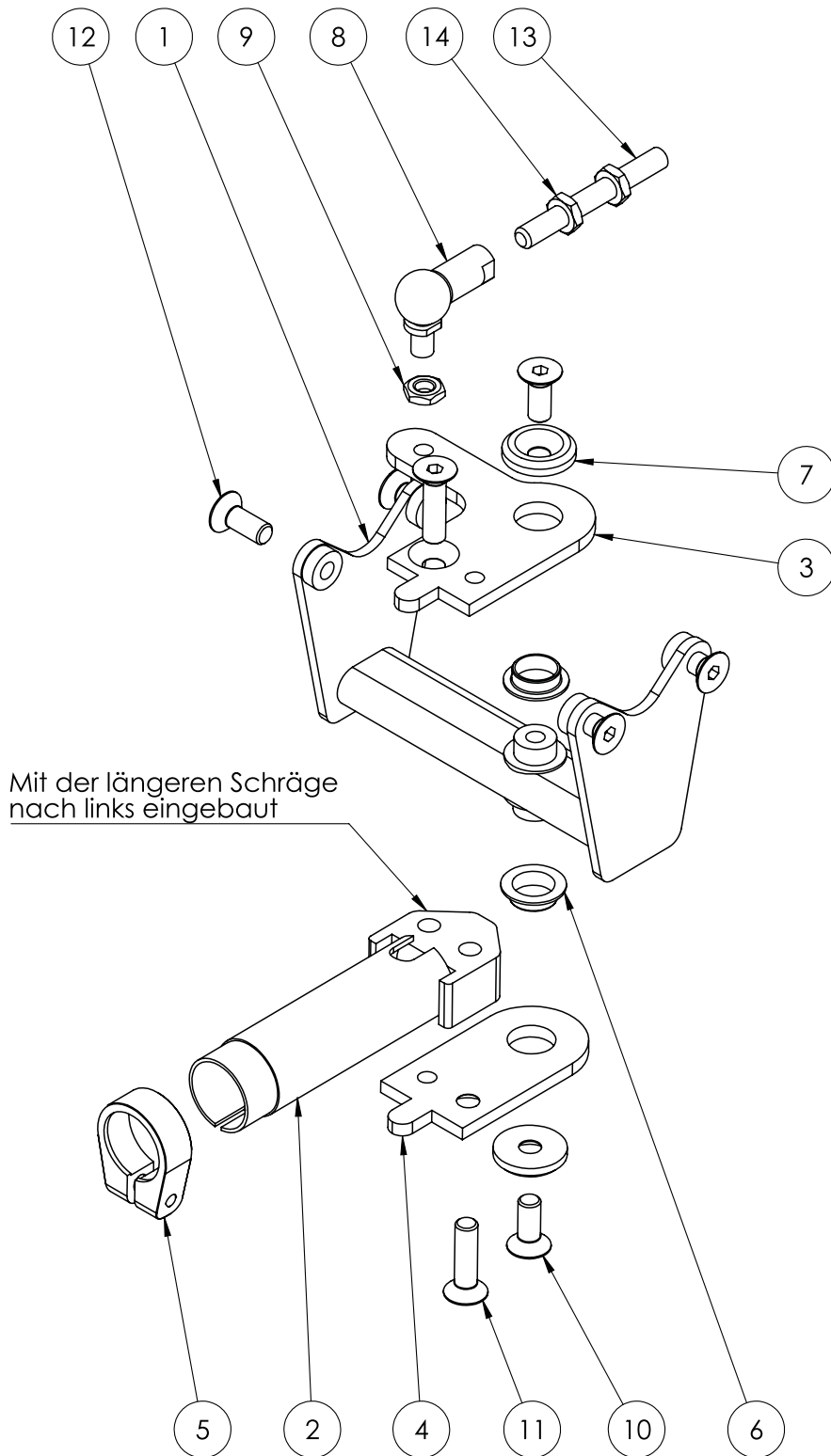
Ersatzteilliste - Umlenkung 24" + 26"					
Pos.	Art.-Bez.	Montageteil-Nr.	Anzahl	empf. VK	Bestellmenge
1	Umlenkhebel 16" - 26" Lenkungsgestänge Farbe: Schwarz	3791017-9005	1		
2	Permaglide Bundbuchse	1494001	2		
3	Distanzhülse 8x10x52,3 Momo Dreirad Fremdlenkung	3795095	1		
4	Schutzkappen für Sechskantmuttern für M8	9090031	1		
5	Winkelgelenk / Kugelkopf Lenkung für Begleitperson	3795011	1		
6	Winkelgelenk CS 13 - M8 verz. weiß, Kugelpfannen Schlüsselfläche SW 11 Kugelzapfen L2 = 11mm	3795085	1		
7	Scheiben DIN 9021 Polyamid 8,4 mm	470340	2		
8	Scheiben DIN 9021 8,4 galv. verzinkt	511471	3		
9	Inskt.Schr. ISO 4762 8.8 M 8 x 80 galv. verzinkt	080761	1		
10	Sicherungsmuttern DIN 985 N M 8 verzinkt	480050	1		
11	Scheiben ISO 7089 8 galv. verzinkt	500681	2		
12	Sechskantmuttern ISO 4035 04 BM 8 galv. verzinkt	163041	4		
13	Gewindestifte ISO 4026 H45 M 8 x 70 galv. verzinkt	121031	2		
14	Umlenkung 24"+26" kpl. (bestehend aus Pos. 1-13)	3750009	1		

Gabelgelenk (für alle Größen)



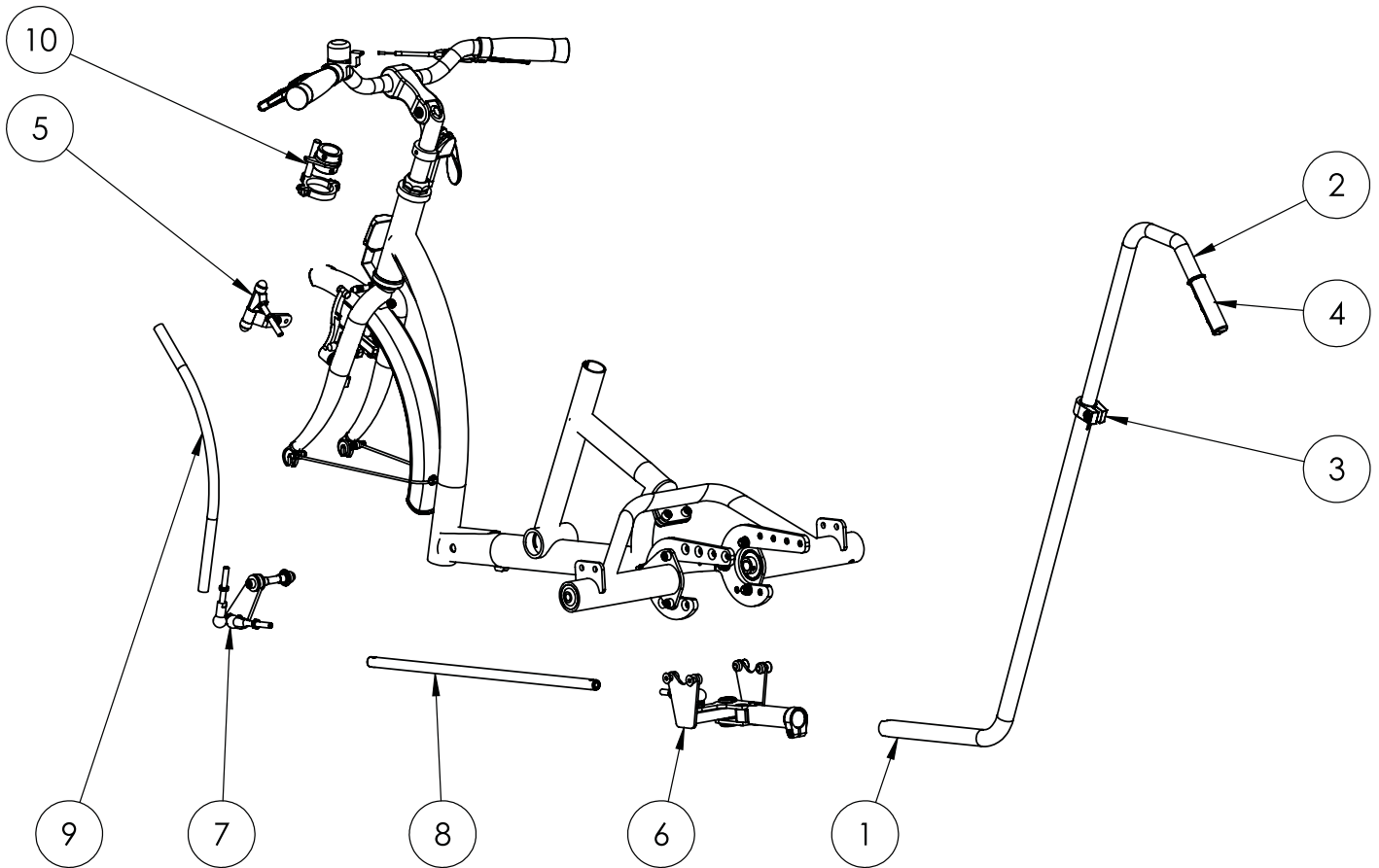
Ersatzteilliste - Gabelgelenk (für alle Größen)					
Pos.	Art.-Bez.	Montageteil-Nr.	Anzahl	empf. VK	Bestellmenge
1	Gestängegelenk Lenkung für Begleitperson Farbe: Schwarz	3795040-9005	1		
2	Gleitlager 8x10x15 Ø10 Lenkung für Begleitperson	3795013	2		
3	Gabelbefestigung Lenkgestänge Lenkung für Begleitperson Farbe: Schwarz	3795016-9005	1		
4	Inskt.Schr. ISO 4762 8.8 M 8 x 60 galv. verzinkt	siehe Pos. 11	1		
5	Sicherungsmuttern DIN 985 N M 8 verzinkt	siehe Pos. 11	1		
6	Gewindestifte ISO 4026 H45 M 8 x 70 galv. verzinkt	siehe Pos. 11	1		
7	Sechskantmuttern ISO 4035 04 BM 8 galv. verzinkt	siehe Pos. 11	2		
8	Schutzkappen für Sechskantmuttern für M8	siehe Pos. 11	2		
9	Scheiben DIN 9021 5,3 galv. verzinkt	siehe Pos. 11	1		
10	Blechschr. DIN 7981 verzinkt C 4,8 x 16	siehe Pos. 11	1		
11	Gabelgelenk kpl. für Gr. 12"-26" (bestehend aus Pos. 1-10)	3750003	1		

Lenkungskopf (für alle Größen)



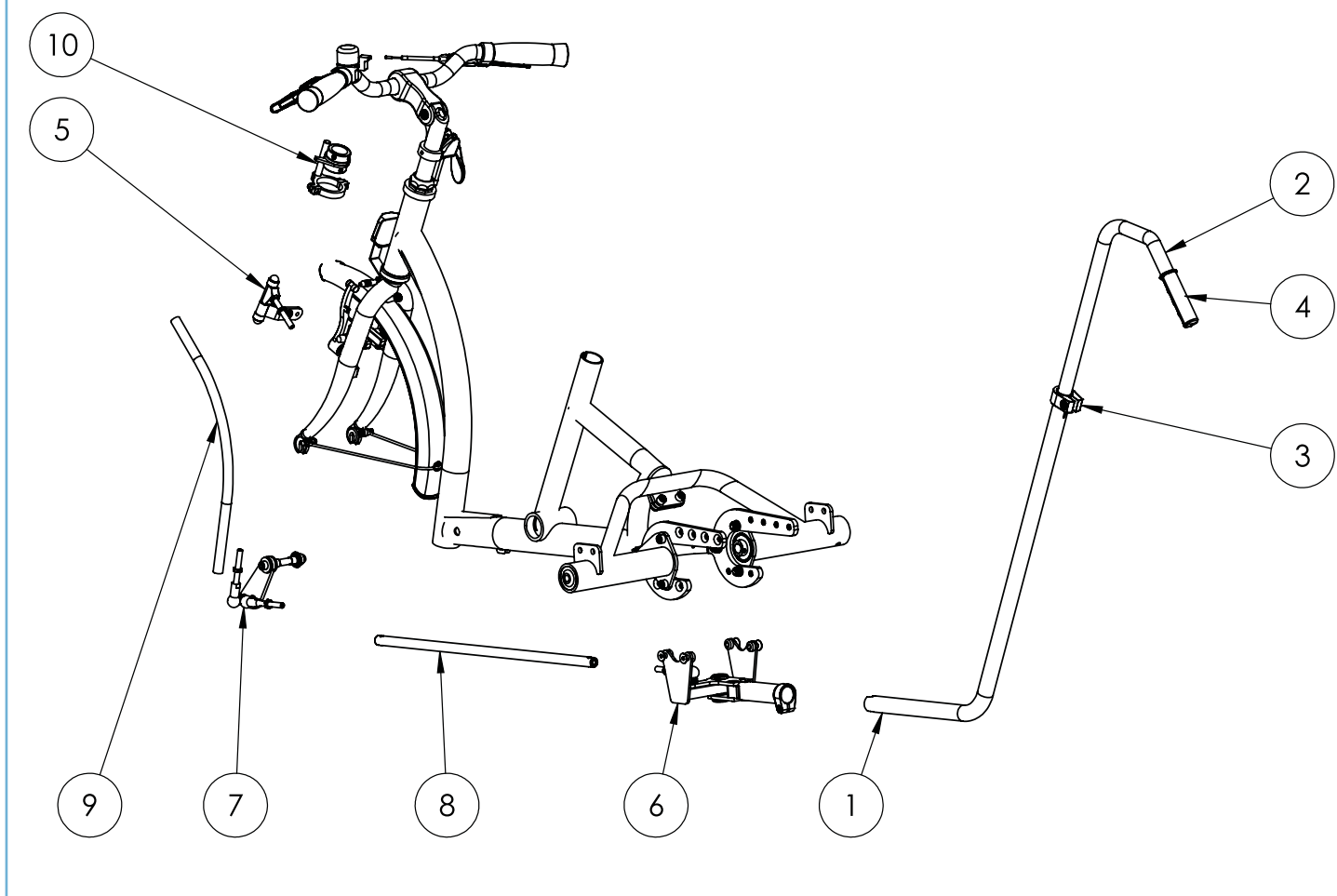
Ersatzteilliste - Lenkungskopf (für alle Größen)					
Pos.	Art.-Bez.	Montageteil-Nr.	Anzahl	empf. VK	Bestellmenge
1	Lenkungskopf Teil 1 Version 2014 Farbe: Schwarz	3795082-9005	1		
2	Lenkungskopf Teil 2 Version 2015 Farbe: Schwarz	3799036-9005	1		
3	Lenkungskopfblech oben für Fremdlenkung Farbe: Schwarz	3795080-9005	1		
4	Lenkungskopfblech unten für Fremdlenkung Farbe: Schwarz	3795081-9005	1		
5	Sattelklemmschelle 28,7mm / 27,3 mm schwarz	3791005	1		
6	Gleitbuchse für Fremdlenkung WFM-1517-09 mech. gek. b1=6	3795079	2		
7	Lenkungskopf Scheibe M8x25	3795084	2		
8	Winkelgelenk CS 13 - M8 verz. weiß, Kugelpfannen Schlüsselfläche SW 11 Kugelzapfen L2 = 11mm	3795085	1		
9	Sechskantmuttern ISO 4035 04 BM 8 galv. verzinkt	siehe Pos. 15	1		
10	Innenskt.Schr. ISO 10642 010.9 M 8 x 20 galv. verzinkt	siehe Pos. 15	2		
11	Innenskt.Schr. ISO 10642 08.8 M 8 x 30 galv. verzinkt	siehe Pos. 15	2		
12	Innenskt.Schr. ISO 10642 010.9 M 8 x 20 galv. verzinkt	siehe Pos. 15	4		
13	Gewindestifte ISO 4026 H45 M 8 x 70 galv. verzinkt	siehe Pos. 15	1		
14	Sechskantmuttern ISO 4035 04 BM 8 galv. verzinkt	siehe Pos. 15	2		
15	Lenkungskopf kpl. (bestehend aus Pos. 1-14)	3750030	1		

Lenkung für Begleitperson 12"



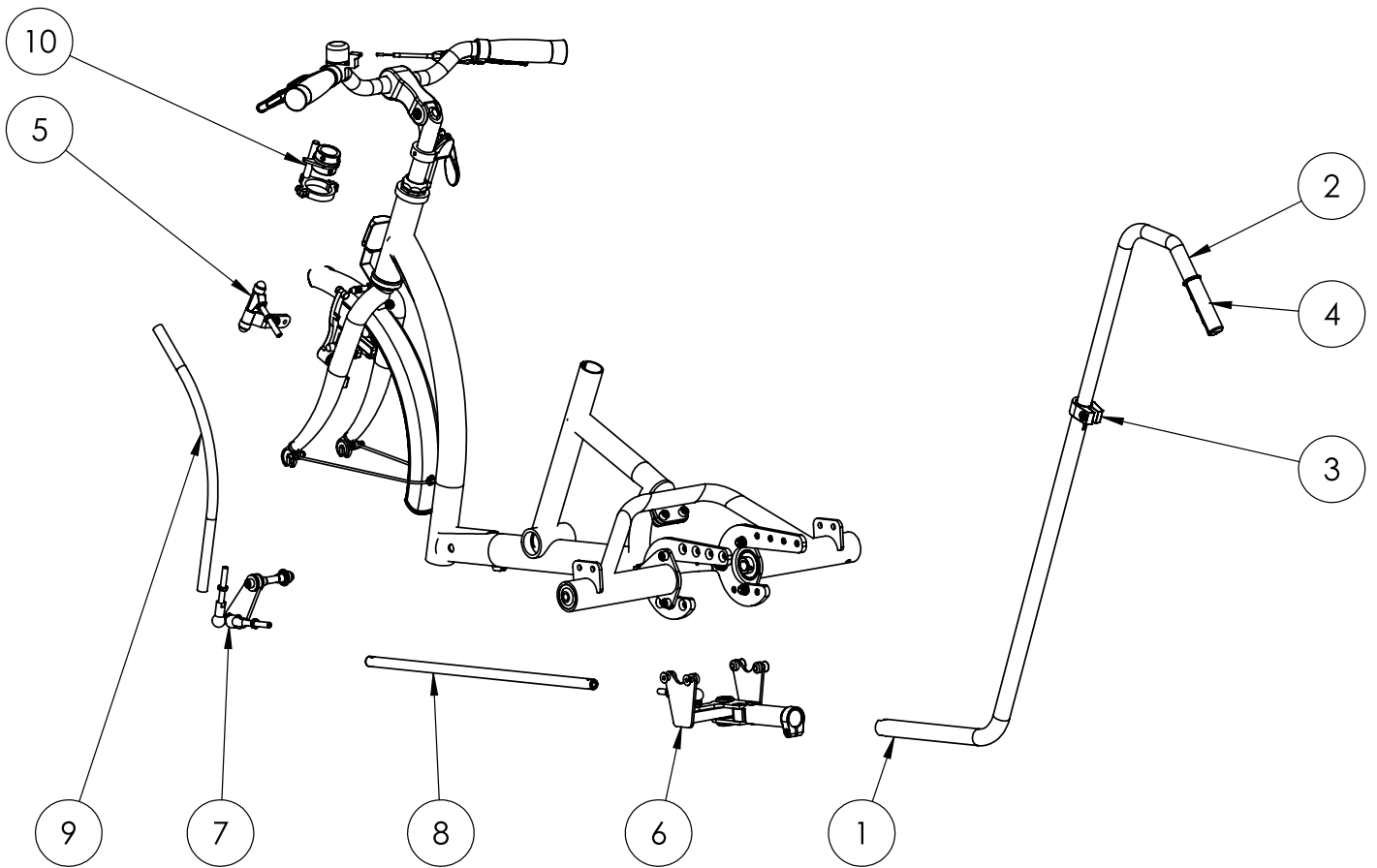
Ersatzteilliste - Lenkung für Begleitperson 12"					
Pos.	Art.-Bez.	Montageteil-Nr.	Anzahl	empf. VK	Bestellmenge
1.1	Schiebestange Farbe: Schwarz (Standard)	6199105-9005	1		
1.2	Schiebestange Farbe: Schwarz (bei Elektroantrieb)	6199395-9005	1		
2	Schiebestangengriff	6199106B	1		
3	Sattelklemmschelle 25,4mm silber	3790005	1		
4	Deltagrip 850 Lenkergriffe	6190096H	1		
5	Gabelgelenk	bitte hier klicken	1		
6	Lenkungskopf kpl.	3750030	1		
7	Umlenkung	bitte hier klicken	1		
8	Teleskopstange 12" Farbe: Schwarz	6199107-9005	1		
9	Teleskopstange gebogen 12" Farbe: Schwarz	6199108C-9005	1		
10	Lenkeinschlagsbegrenzer Gr. 1 für 12", einstellbar bis zur Richtungsfeststellung	3701006	1		
11	Nachrüstsatz Lenkung für Begleitperson 12" inkl. Schiebestange Standard , Schiebestangenaufnahme und Lenkeinschlagbegrenzer	3701010ET	1		
12	Nachrüstsatz Lenkung für Begleitperson 12" inkl. Schiebestangenaufnahme und Lenkeinschlagbegrenzer, exkl. Schiebestange (wenn Schiebestange bereits vorhanden)	3701010ET-O	1		

Lenkung für Begleitperson 16"



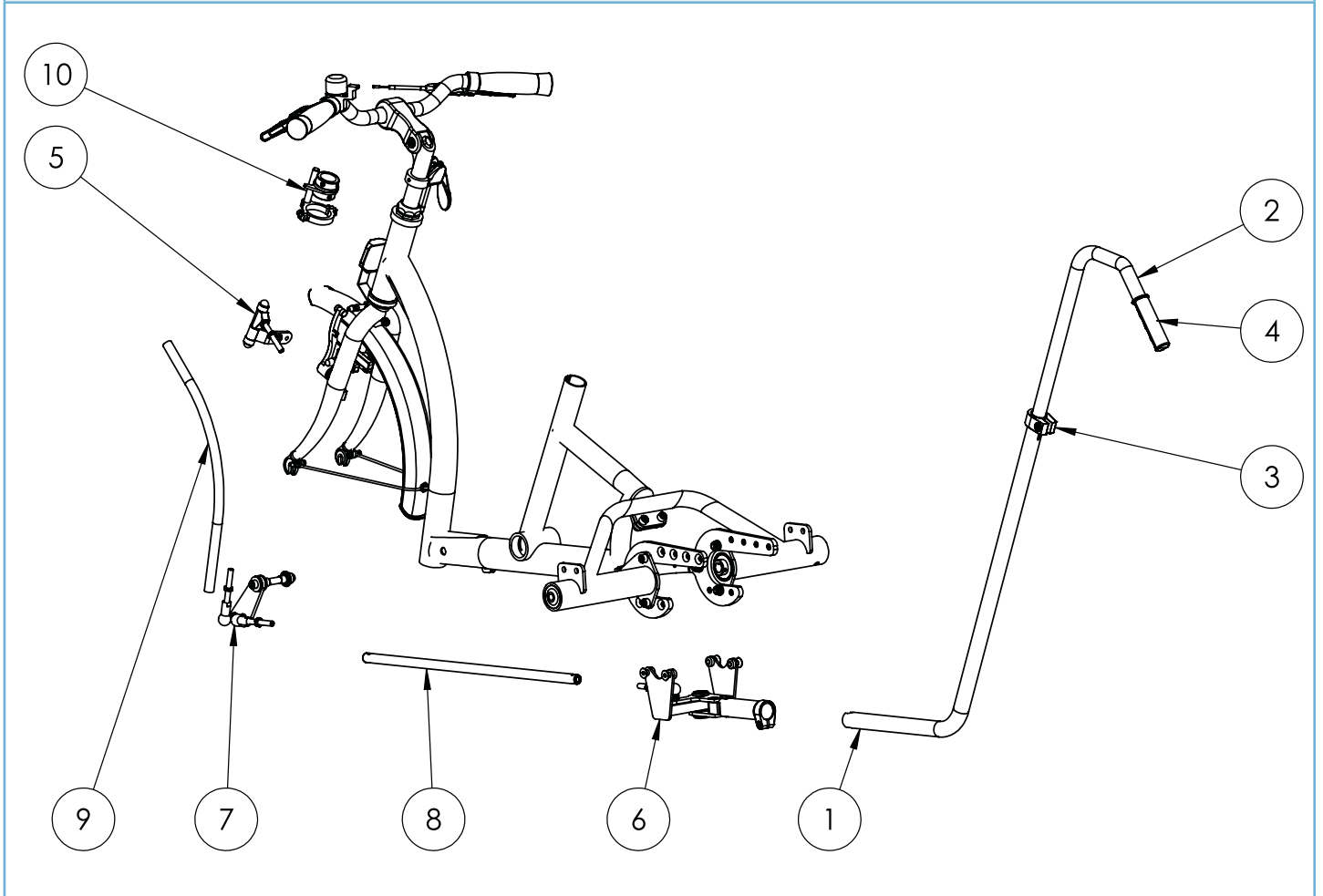
Ersatzteilliste - Lenkung für Begleitperson 16"					
Pos.	Art.-Bez.	Montageteil-Nr.	Anzahl	empf. VK	Bestellmenge
1.1	Schiebestange Farbe: Schwarz (Standard)	6199105-9005	1		
1.2	Schiebestange Farbe: Schwarz (bei Elektroantrieb)	6199395-9005	1		
2	Schiebestangengriff	6199106B	1		
3	Sattelklemmschelle 25,4mm silber	3790005	1		
4	Deltagrip 850 Lenkergriffe	6190096H	1		
5	Gabelgelenk	bitte hier klicken	1		
6	Lenkungskopf kpl.	3750030	1		
7	Umlenkung	bitte hier klicken	1		
8	Teleskopstange 16" Farbe: Schwarz	6199109-9005	1		
9	Teleskopstange gebogen 16" Farbe: Schwarz	6199110B-9005	1		
10	Lenkeinschlagsbegrenzer Gr. 2 für 16" bis 26", einstellbar bis zur Richtungsfeststellung	3703006	1		
11	Nachrüstsatz Lenkung für Begleitperson 16" inkl. Schiebestange Standard , Schiebestangenaufnahme und Lenkeinschlagbegrenzer	3702010ET	1		
12	Nachrüstsatz Lenkung für Begleitperson 16" inkl. Schiebestange E-Antrieb , Schiebestangenaufnahme und Lenkeinschlagbegrenzer	3702010ET-E	1		
13	Nachrüstsatz Lenkung für Begleitperson 16" inkl. Schiebestangenaufnahme und Lenkeinschlagbegrenzer, exkl. Schiebestange (wenn Schiebestange bereits vorhanden)	3702010ET-O	1		

Lenkung für Begleitperson 20"



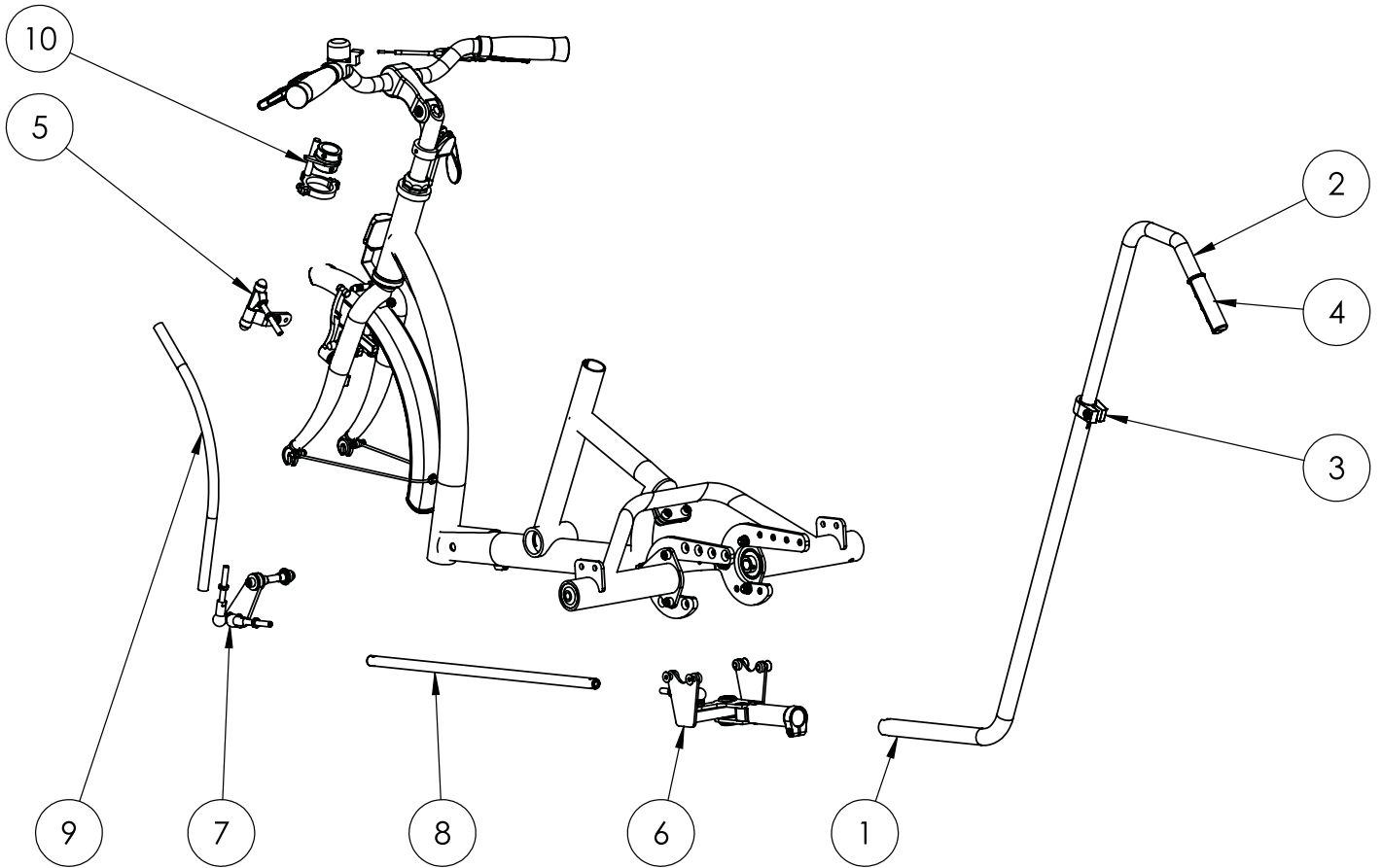
Ersatzteilliste - Lenkung für Begleitperson 20"					
Pos.	Art.-Bez.	Montageteil-Nr.	Anzahl	empf. VK	Bestellmenge
1.1	Schiebestange Farbe: Schwarz (Standard)	6199105-9005	1		
1.2	Schiebestange Farbe: Schwarz (bei Elektroantrieb)	6199395-9005	1		
2	Schiebestangengriff	6199106B	1		
3	Sattelklemmschelle 25,4mm silber	3790005	1		
4	Deltagrip 850 Lenkergriffe	6190096H	1		
5	Gabelgelenk	bitte hier klicken	1		
6	Lenkkopf Standard	3750030	1		
7	Umlenkung	bitte hier klicken	1		
8	Teleskopstange 20" Farbe: Schwarz	6199111-9005	1		
9	Teleskopstange gebogen 20" Farbe: Schwarz	6199112B-9005	1		
10	Lenkeinschlagsbegrenzer Gr. 2 für 16" bis 26", einstellbar bis zur Richtungsfeststellung	3703006	1		
11	Nachrüstsatz Lenkung für Begleitperson 20" inkl. Schiebestange Standard , Schiebestangenaufnahme und Lenkeinschlagbegrenzer	3703010ET	1		
12	Nachrüstsatz Lenkung für Begleitperson 20" inkl. Schiebestange E-Antrieb , Schiebestangenaufnahme und Lenkeinschlagbegrenzer	3703010ET-E	1		
13	Nachrüstsatz Lenkung für Begleitperson 20" inkl. Schiebestangenaufnahme und Lenkeinschlagbegrenzer, exkl. Schiebestange (wenn Schiebestange bereits vorhanden)	3703010ET-O	1		

Lenkung für Begleitperson 24"



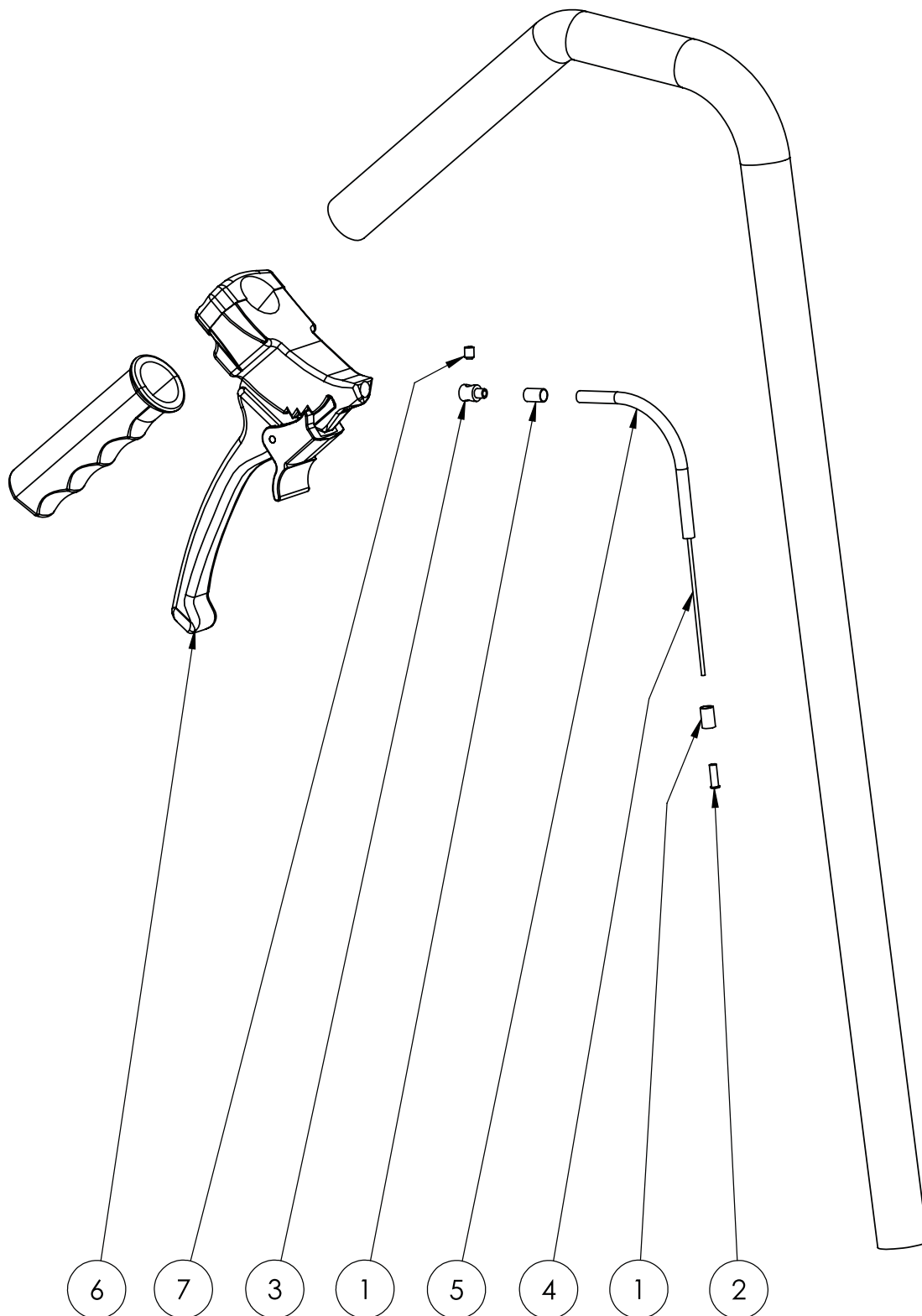
Ersatzteilliste - Lenkung für Begleitperson 24"					
Pos.	Art.-Bez.	Montageteil-Nr.	Anzahl	empf. VK	Bestellmenge
1.1	Schiebestange Farbe: Schwarz (Standard)	6199105-9005	1		
1.2	Schiebestange Farbe: Schwarz (bei Elektroantrieb)	6199395-9005	1		
2	Schiebestangengriff	6199106B	1		
3	Sattelklemmschelle 25,4mm silber	3790005	1		
4	Deltagrip 850 Lenkergriffe	6190096H	1		
5	Gabelgelenk	bitte hier klicken	1		
6	Lenkungskopf kpl.	3750030	1		
7	Umlenkung	bitte hier klicken	1		
8	Teleskopstange 24" Farbe: Schwarz	6199113-9005	1		
9	Teleskopstange gebogen 24" Farbe: Schwarz	6199114B-9005	1		
10	Lenkeinschlagsbegrenzer Gr. 2 für 16" bis 26", einstellbar bis zur Richtungsfeststellung	3703006	1		
11	Nachrüstsatz Lenkung für Begleitperson 24" inkl. Schiebestange Standard , Schiebestangenaufnahme und Lenkeinschlagbegrenzer	3704010ET	1		
12	Nachrüstsatz Lenkung für Begleitperson 24" inkl. Schiebestange E-Antrieb , Schiebestangenaufnahme und Lenkeinschlagbegrenzer	3704010ET-E	1		
13	Nachrüstsatz Lenkung für Begleitperson 24" inkl. Schiebestangenaufnahme und Lenkeinschlagbegrenzer, exkl. Schiebestange (wenn Schiebestange bereits vorhanden)	3704010ET-O	1		

Lenkung für Begleitperson 26"



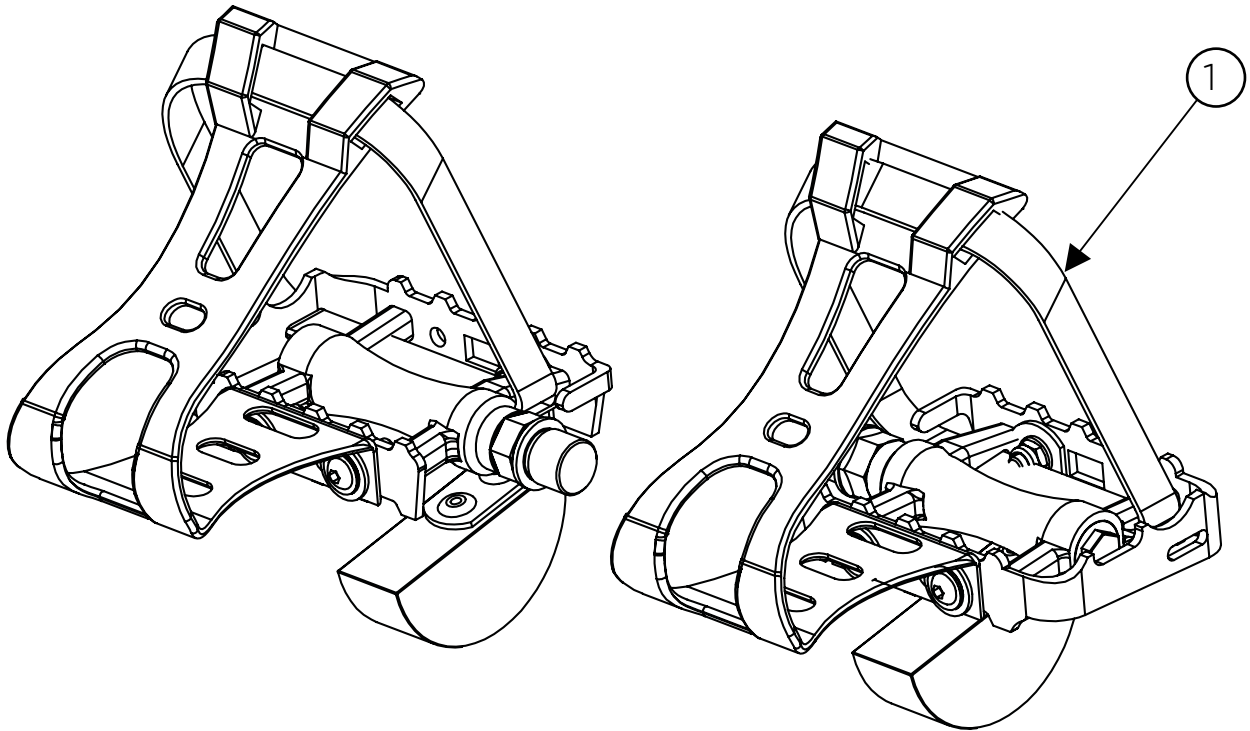
Ersatzteilliste - Lenkung für Begleitperson 26"					
Pos.	Art.-Bez.	Montageteil-Nr.	Anzahl	empf. VK	Bestellmenge
1.1	Schiebestange Farbe: Schwarz (Standard)	6199105-9005	1		
1.2	Schiebestange Farbe: Schwarz (bei Elektroantrieb)	6199395-9005	1		
2	Schiebestangengriff	6199106B	1		
3	Sattelklemmschelle 25,4mm silber	3790005	1		
4	Deltagrip 850 Lenkergriffe	6190096H	1		
5	Gabelgelenk	bitte hier klicken	1		
6	Lenkungskopf kpl.	3750030	1		
7	Umlenkung	bitte hier klicken	1		
8	Teleskopstange 26" Farbe: Schwarz	6199115-9005	1		
9	Teleskopstange gebogen 26" Farbe: Schwarz	6199116B-9005	1		
10	Lenkeinschlagsbegrenzer Gr. 2 für 16" bis 26", einstellbar bis zur Richtungsfeststellung	3703006	1		
11	Nachrüstsatz Lenkung für Begleitperson 26" inkl. Schiebestange Standard , Schiebestangenaufnahme und Lenkeinschlagbegrenzer	3705010ET	1		
12	Nachrüstsatz Lenkung für Begleitperson 26" inkl. Schiebestange E-Antrieb , Schiebestangenaufnahme und Lenkeinschlagbegrenzer	3705010ET-E	1		
13	Nachrüstsatz Lenkung für Begleitperson 26" inkl. Schiebestangenaufnahme und Lenkeinschlagbegrenzer, exkl. Schiebestange (wenn Schiebestange bereits vorhanden)	3705010ET-O	1		

Feststellbremse für Begleitpersonen



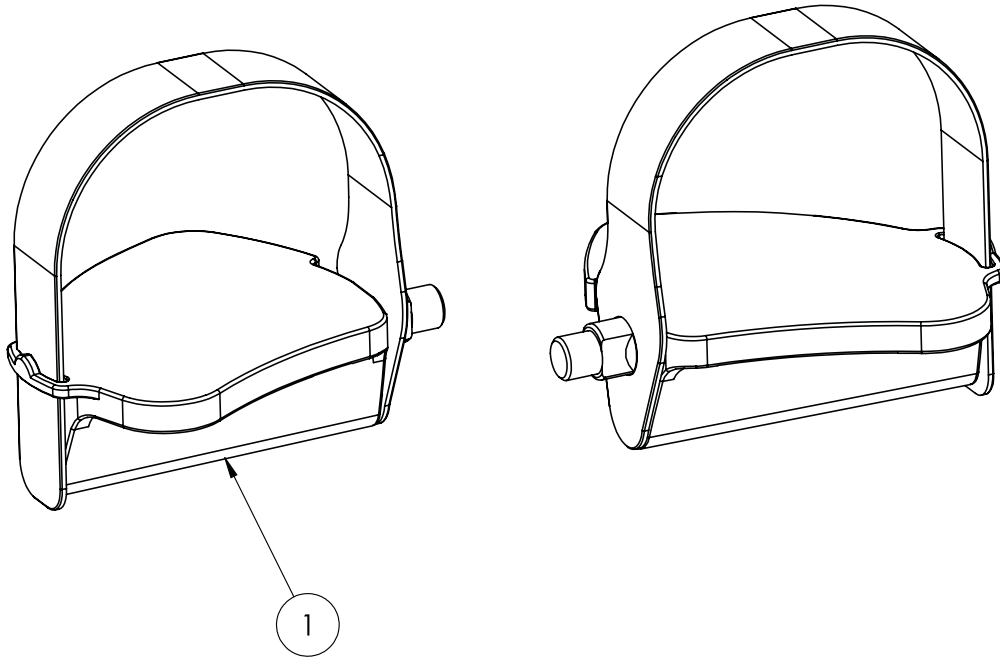
Ersatzteilliste - Feststellbremse für Begleitpersonen					
Pos.	Art.-Bez.	Montageteil-Nr.	Anzahl	empf. VK	Bestellmenge
1	Endhülse gedreht Messing	6190141	2		
2	Endkappe Innenzug	6190047	1		
3	Klemmnippel	6190050E	1		
4	Zugkabel ohne Nippel 1,5mm für 12", Länge 2150mm	6190038-215	1		
4	Zugkabel ohne Nippel 1,5mm für 16", Länge 2550mm	6190038-255	1		
4	Zugkabel ohne Nippel 1,5mm für 20", Länge 2650mm	6190038-265	1		
4	Zugkabel ohne Nippel 1,5mm für 24", Länge 3000mm	6190038-300	1		
4	Zugkabel ohne Nippel 1,5mm für 26", Länge 3100mm	6190038-310	1		
5	Bowdenzug Außenhülle Teflon beschichtet für 12", Länge 2050mm	9999834	1		
5	Bowdenzug Außenhülle Teflon beschichtet für 16", Länge 2450mm	9999835	1		
5	Bowdenzug Außenhülle Teflon beschichtet für 20", Länge 2550mm	9999836	1		
5	Bowdenzug Außenhülle Teflon beschichtet für 24", Länge 2900mm	9999837	1		
5	Bowdenzug Außenhülle Teflon beschichtet für 26", Länge 3000mm	9999838	1		
6	Bremshebel 4-Raster	6090017	1		
7	Gewindestift ISO 4029 H45 M4x5 galv. Verzinkt	127671	1		

Fußfixierpedale mit Rennhaken und Ausgleichsgewicht



Ersatzteilliste - Fußfixierpedale mit Rennhaken und Ausgleichsgewicht					
Pos.	Art.-Bez.	Montageteil-Nr.	Anzahl	empf. VK	Bestellmenge
1	Fußfixierpedale mit Rennhaken und Ausgleichsgewichten, Paar	3700013ET	1		
	Ausgleichsgewicht klein, Farbe: KTL schwarz	6191020B-KTL	2		

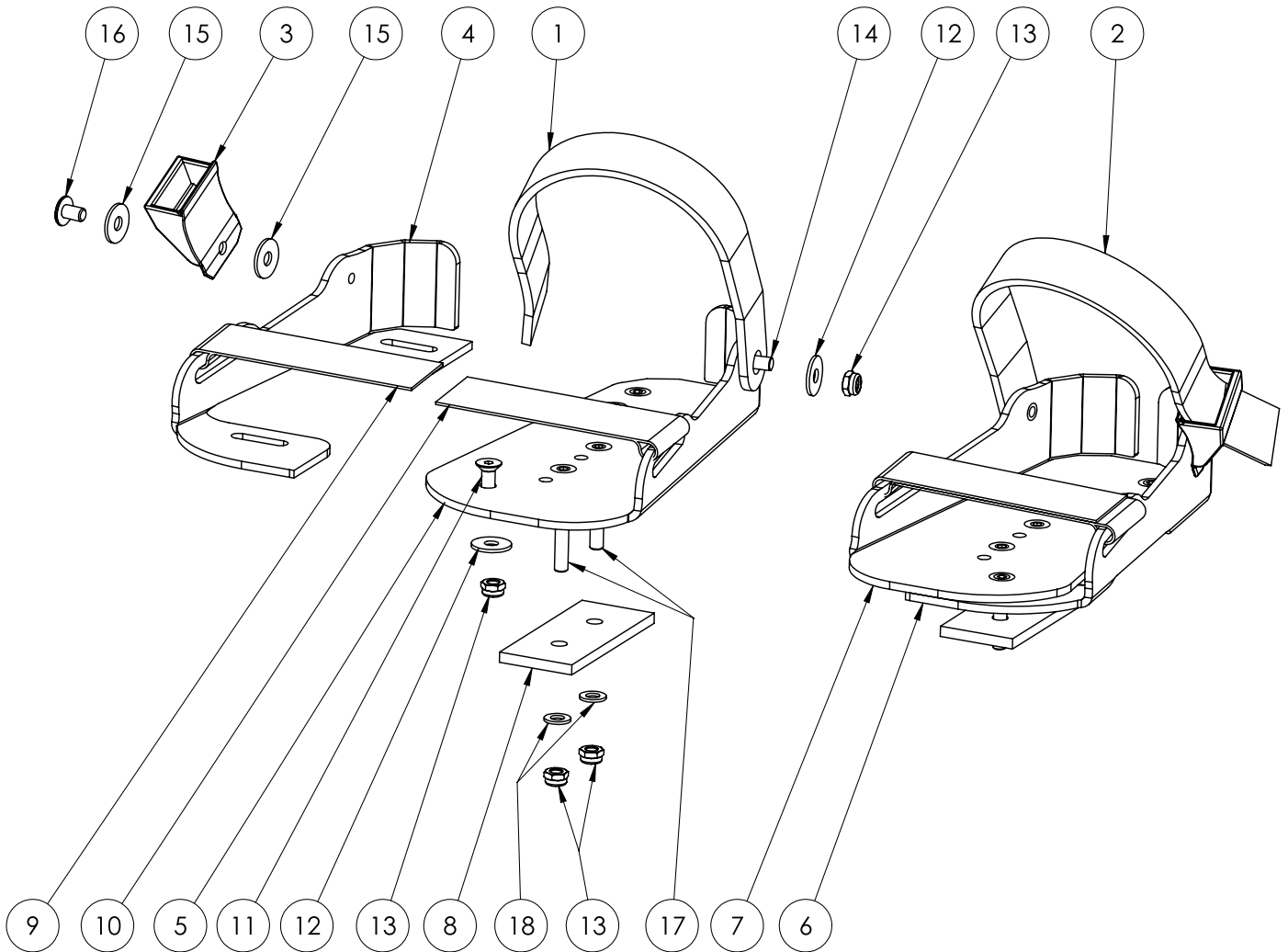
Heimtrainerpedale



Ersatzteilliste - Heimtrainerpedale					
Pos.	Art.-Bez.	Montageteil-Nr.	Anzahl	empf. VK	Bestellmenge
1	Heimtrainerpedale, schwarz, Paar	3700014	1		

Fußschalen, gelocht, Gr. 1 - 3 - Version bis 07/2021

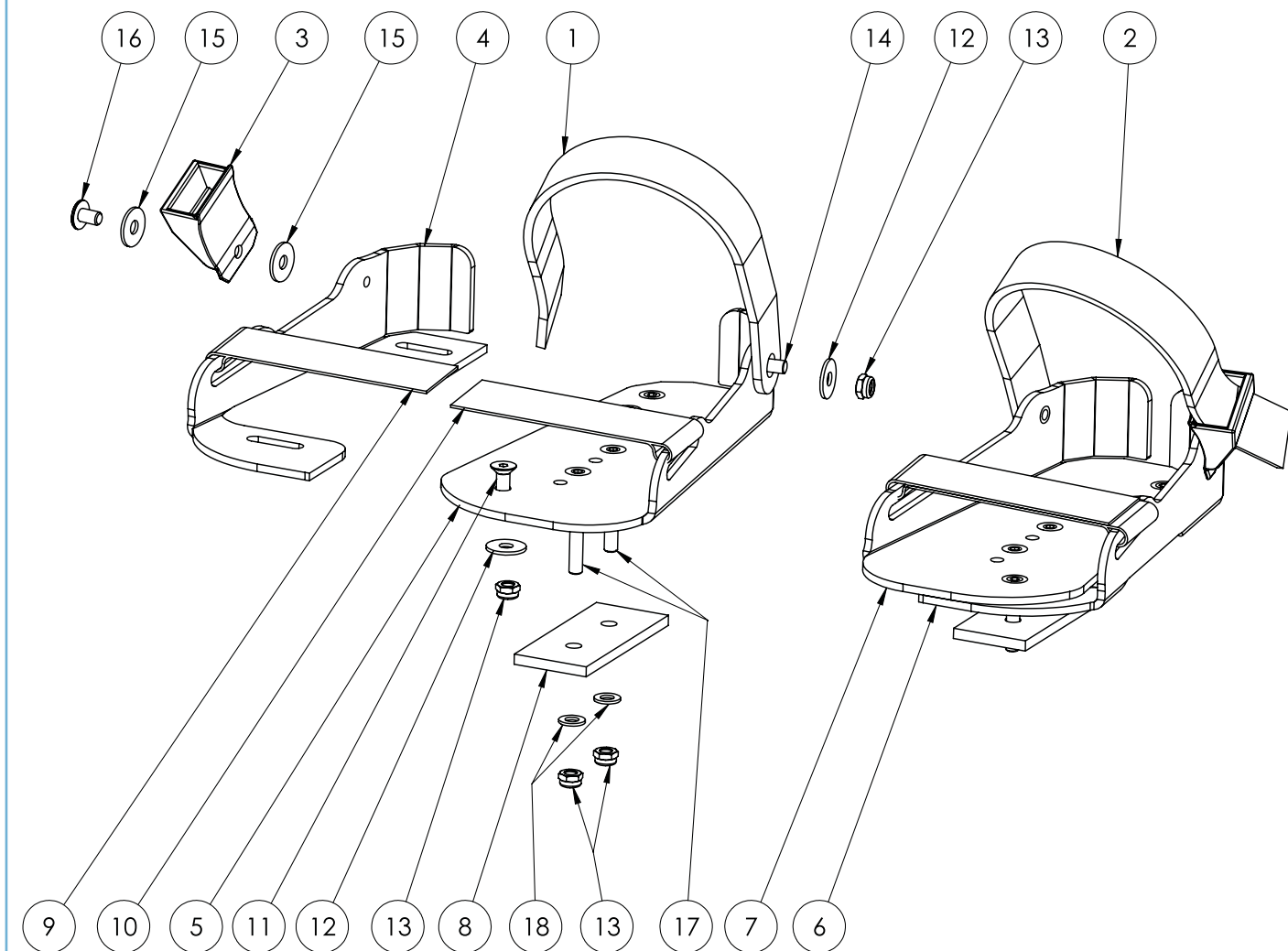
224



Ersatzteilliste - Fußschalen, gelocht, Gr. 1 - 3 - Version bis 07/2021

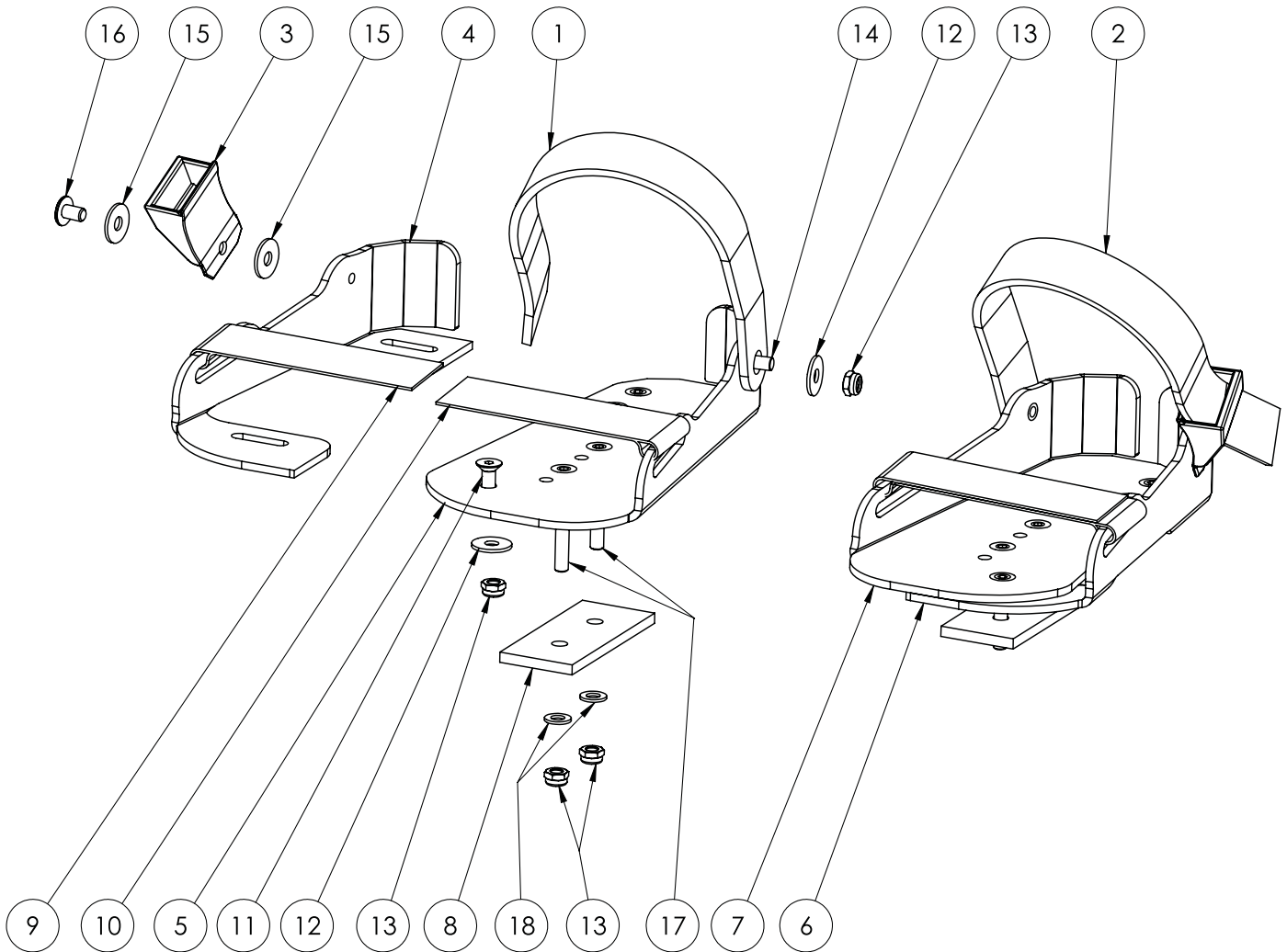
Pos.	Art.-Bez.	Montageteil-Nr.	Verwendung in Größe	Anzahl	empf. VK	Bestellmenge
1	Zahnriemen Typ R 22mm 315mm lang, schwarz	siehe Pos. 19	1+2	1		
1	Zahnriemen Typ R22 400mm, schwarz	siehe Pos. 19	3	1		
2	Zahnriemen Typ R 22mm 315mm lang, schwarz	siehe Pos. 19	1+2	1		
2	Zahnriemen Typ R22 400mm, schwarz	siehe Pos. 19	3	1		
3	Zahnstück (Kralle) 22mm schwarz, Bohrung 4,2mm	siehe Pos. 19	1-3	2		
4	Fußschalen gelocht Gr. 1 breitenverstellbar Farbe: Schwarz rechts, Außenblech	3751012-9005	1	1		
4	Fußschalen gelocht Gr. 2 breitenverstellbar Farbe: Schwarz rechts, Außenblech	3751016-9005	2	1		
4	Fußschalen gelocht Gr. 3 breitenverstellbar Farbe: Schwarz rechts, Außenblech	3751020-9005	3	1		
5	Fußschalen gelocht Gr. 1 breitenverstellbar Farbe: Schwarz rechts, Innenblech	3751011-9005 + 1x 8290217	1	1		
5	Fußschalen gelocht Gr. 2 breitenverstellbar Farbe: Schwarz rechts, Innenblech	3751015-9005 + 1x 8290217	2	1		
5	Fußschalen gelocht Gr. 3 breitenverstellbar Farbe: Schwarz rechts, Innenblech	3751019-9005 + 1x 8290217	3	1		
6	Fußschalen gelocht Gr. 1 breitenverstellbar Farbe: Schwarz links, Außenblech	3751014-9005	1	1		
6	Fußschalen gelocht Gr. 2 breitenverstellbar Farbe: Schwarz links, Außenblech	3751018-9005	2	1		
6	Fußschalen gelocht Gr. 3 breitenverstellbar Farbe: Schwarz links, Außenblech	3751022-9005	3	1		
7	Fußschalen gelocht Gr. 1 breitenverstellbar Farbe: Schwarz links, Innenblech	3751013-9005 + 1x 8290217	1	1		
7	Fußschalen gelocht Gr. 2 breitenverstellbar Farbe: Schwarz links, Innenblech	3751017-9005 + 1x 8290217	2	1		
7	Fußschalen gelocht Gr. 3 breitenverstellbar Farbe: Schwarz links, Innenblech	3751021-9005 + 1x 8290217	3	1		

Fußschalen, gelocht, Gr. 1-3 Version bis 07/2021



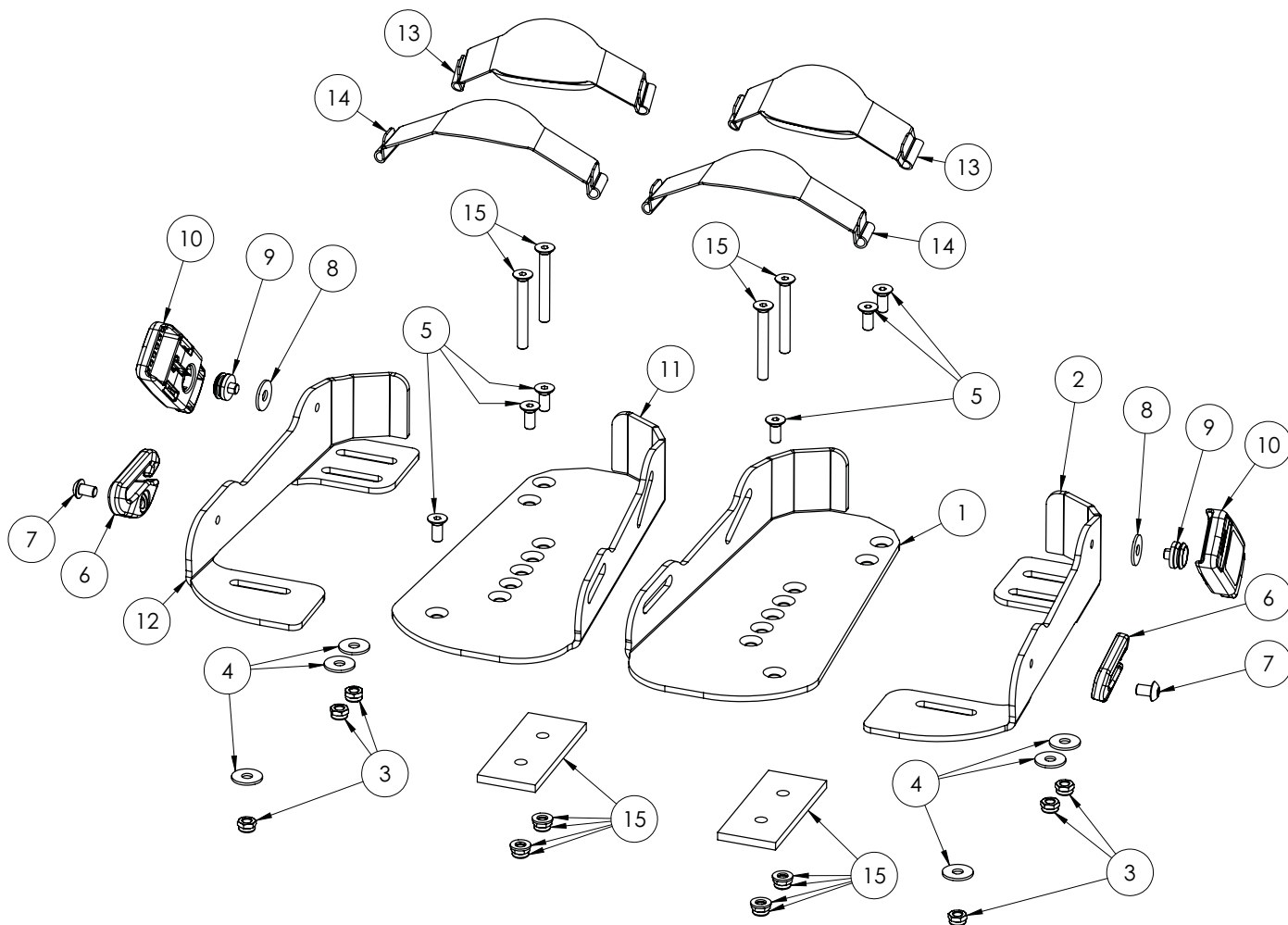
Ersatzteilliste - Fußschalen, gelocht, Gr. 1 - 3 Version bis 07/2021						
Pos.	Art.-Bez.	Montageteil-Nr.	Verwendung in Größe	Anzahl	empf. VK	Bestellmenge
8	Pedalbefestigung Beinführung 16" - 26" Farbe: Schwarz	3791019-9005	1-3	2		
8	Pedalbefestigung Beinführung 12" Farbe: Schwarz	3790019-9005	1-3 (bei 12")	2		
9	Vorderfuß - Befestigungsgurt mit Hakenband für die Fußschale Gr. 1	3791030	1	2		
9	Vorderfuß - Befestigungsgurt mit Hakenband für die Fußschale Gr. 2	3792030	2	2		
9	Vorderfuß - Befestigungsgurt mit Hakenband für die Fußschale Gr. 3	3793030	3	2		
10	Vorderfuß - Befestigungsgurt mit Flauschband für die Fußschale Gr. 1	3791031	1	2		
10	Vorderfuß - Befestigungsgurt mit Flauschband für die Fußschale Gr. 2	3792031	2	2		
10	Vorderfuß - Befestigungsgurt mit Flauschband für die Fußschale Gr. 3	3793031	3	2		
11	Senkschraube Innenskt. ISO 10642 10.9 M5x12 galv. verzinkt	153121	1-3	6		
12	Scheiben DIN 9021 5,3 galv. verzinkt	511441	1-3	8		
13	Sicherungsmuttern DIN 985 N M 5 verzinkt	480020	1-3	12		
14	CAPTIVE Einpress-Gewindebolzen M5 x 12	8290217	1-3	2		
15	Scheiben DIN 9021 Polyamid 5,3 mm	470310	1	4		
15	Scheiben DIN 125 A5,3 Polyamid	470120	2+3	4		
16	Linsenflanschkopfschr. 10.9 A M 5 x 8 galv. verzinkt SB	155786	1-3	2		
17	Innenskt.Schr. ISO 10642 08.8 M 5 x 40 galv. verzinkt	150531	1-3	4		
17	Innenskt.Schr. ISO 10642 08.8 M 5 x 35 galv. Verzinkt	150521	1-3 (bei 12")	4		
18	Scheiben ISO 7089 5 galv. verzinkt	500661	1-3	4		
19	Zahnriemen für Fußschale Gr. 1+2 inkl. Befestigungsmaterial - Set (bestehend aus 1 (oder 2), 3, 12, 13, 15, 16)	3751032	1+2	2		
19	Zahnriemen für Fußschale Gr. 3 inkl. Befestigungsmaterial - Set (bestehend aus 1 (oder 2), 3, 12, 13, 15, 16)	3753032	3	2		

Fußschalen, gelocht, Gr. 1 - 3 - Version bis 07/2021



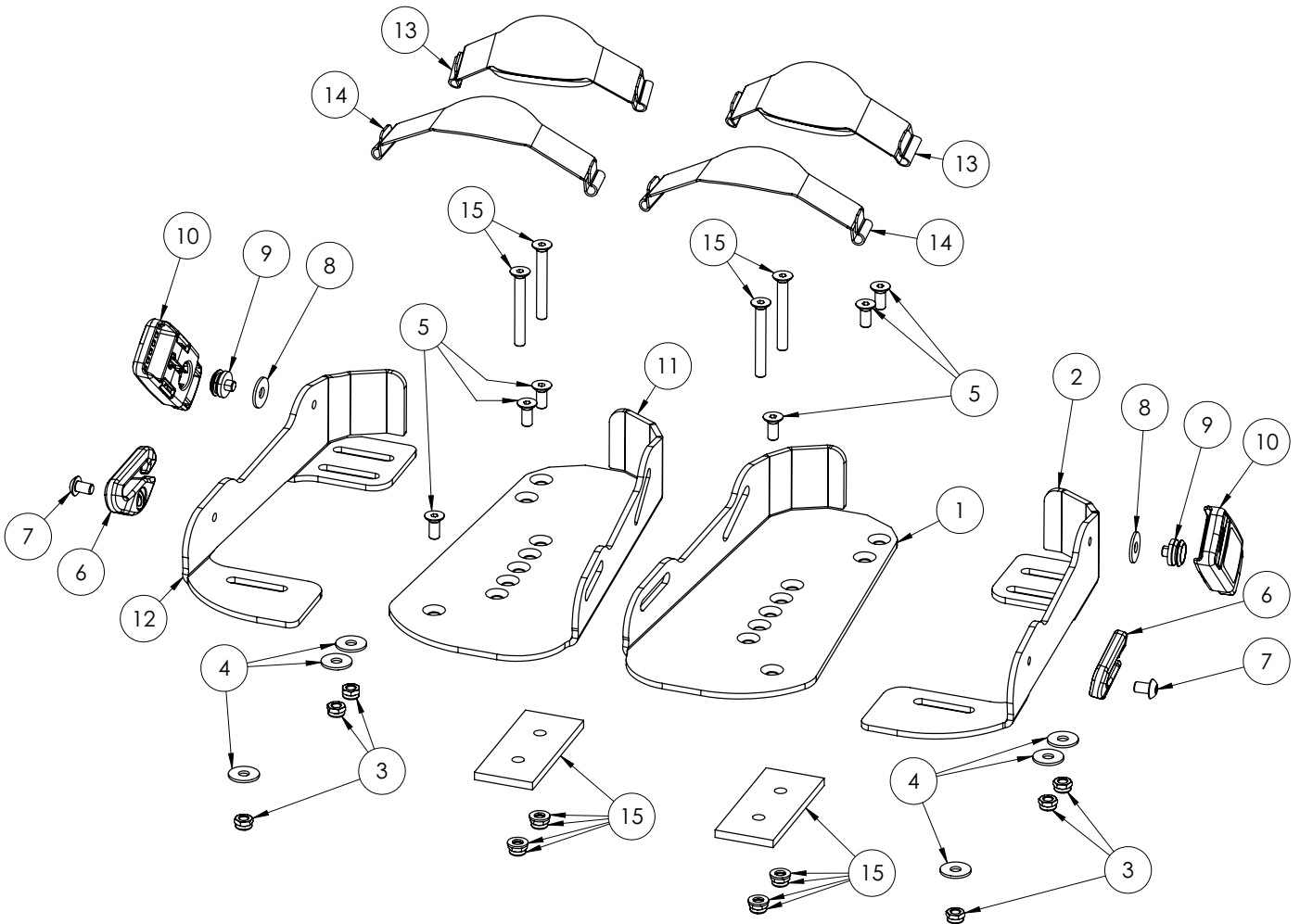
Ersatzteilliste - Fußschalen, gelocht, Gr. 1 - 3 Version bis 07/2021						
Pos.	Art.-Bez.	Montageteil-Nr.	Verwendung in Größe	Anzahl	empf. VK	Bestellmenge
Artikel bei Nachrüstungen von kompletten Fußschalen als "Zubehör":						
	Fußschalen Gr. 1, breitenverstellbar mit Positionierungsgurten, Paar (ohne Pedale)	3701017	1-3	1		
	Fußschalen Gr. 2, breitenverstellbar mit Positionierungsgurten, Paar (ohne Pedale)	3702017	1-3	1		
	Fußschalen Gr. 3, breitenverstellbar mit Positionierungsgurten, Paar (ohne Pedale)	3704017	1-3	1		
	Pedale 12", Paar	3790002	12"	1		
	Pedale 16" - 20", Paar	3791002	16"+20"	1		
	Pedale 24" - 26", Paar	3793002	24"+26"	1		

Fußschalen, gelocht, Gr. 1 - 3 - Version ab 07/2021



Ersatzteilliste - Fußschalen, gelocht, Gr. 1 - 3 - Version ab 07/2021						
Pos.	Art.-Bez.	Montageteil-Nr.	Verwendung in Größe	Anzahl	empf. VK	Bestellmenge
1	Fußschalen gelocht Gr.1 breitenverstellbar links, Innenblech	3751013B-9005	1	1		
1	Fußschalen gelocht Gr.2 breitenverstellbar links, Innenblech	3751017B-9005	2	1		
1	Fußschalen gelocht Gr.3 breitenverstellbar links, Innenblech	3751021B-9005	3	1		
2	Fußschalen gelocht Gr. 1 breitenverstellbar links, Außenblech	3751014B-9005	1	1		
2	Fußschalen gelocht Gr. 2 breitenverstellbar links, Außenblech	3751018B-9005	2	1		
2	Fußschalen gelocht Gr. 3 breitenverstellbar links, Außenblech	3751022B-9005	3	1		
3	Sicherungsmutter DIN 985 N M5 verzinkt	siehe Pos. 16	1-3	6		
4	Scheiben DIN 9021 5,3 galv. verzinkt	siehe Pos. 16	1-3	6		
5	Senkschr. Inskt. DIN 7991 - 10.9 M5x12 galv. verzinkt	siehe Pos. 16	1-3	6		
6	Gurtanbindung	siehe Pos. 18	1-3	2		
7	Likoschr. Inn. Skt. ISO 7380 A A2 M5x8	siehe Pos. 18	1-3	2		
8	Scheiben DIN 9021 A2 5,3	siehe Pos. 17	1-3	2		
9	Fidlock Snap M male bolt M5x4	siehe Pos. 17	1-3	2		
10	Fidlock Snap Push Female M 25	siehe Pos. 17	1-3	2		
11	Fußschalen gelocht Gr. 1 breitenverstellbar rechts, Innenblech	3751011B-9005	1	1		
11	Fußschalen gelocht Gr. 2 breitenverstellbar rechts, Innenblech	3751015B-9005	2	1		
11	Fußschalen gelocht Gr. 3 breitenverstellbar rechts, Innenblech	3751019B-9005	3	1		
12	Fußschalen gelocht Gr. 1 breitenverstellbar rechts, Außenblech	3751012B-9005	1	1		
12	Fußschalen gelocht Gr. 2 breitenverstellbar rechts Außenblech	3751016B-9005	2	1		
12	Fußschalen gelocht Gr. 3 breitenverstellbar rechts, Außenblech	3751020B-9005	3	1		
13	Gurt inkl. Polster für Rist Gr. 1, für Fußschalen Gr. 1 + 2	GP3701902	1+2	2		
13	Gurt inkl. Polster für Rist Gr. 2, für Fußschalen Gr. 3 + 4	GP3702902	3+4	2		
14	Gurt für Fußspitze Gr. 1 für Fußschalen Gr. 1 + 2	G3701901	1+2	2		
14	Gurt für Fußspitze Gr. 2 für Fußschalen Gr. 3 + 4	G3702901	3+4	2		
15	Fußschalenbefestigung auf Pedale beim 12" Rad	UB1000008	12"	2		
15	Fußschalenbefestigung auf Pedale beim 16"-26" Rad	UB1000007	16"-26"	2		

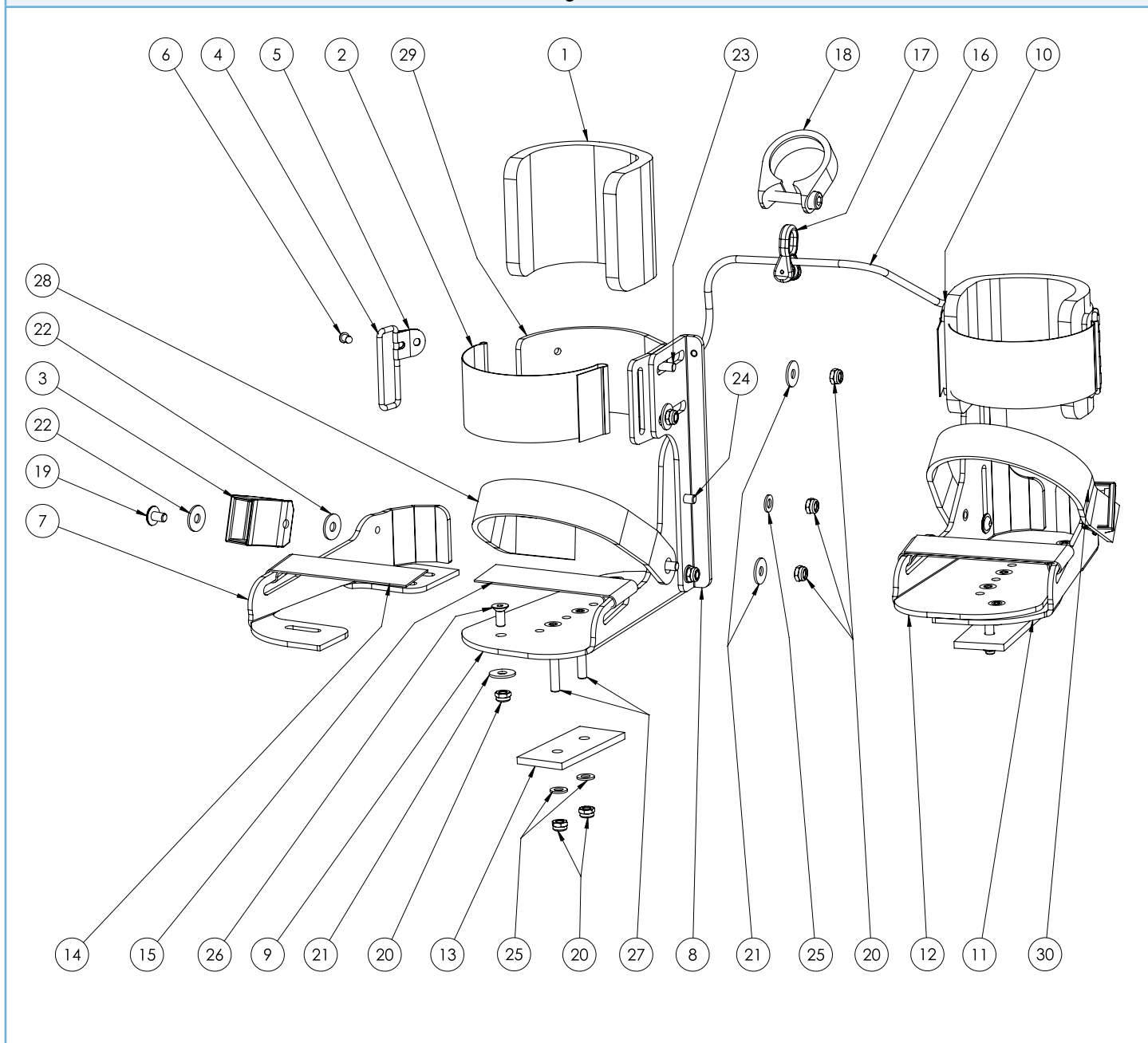
Fußschalen, gelocht, Gr. 1 - 3 Version ab 07/2021



Ersatzteilliste - Fußschalen, gelocht, Gr. 1 - 3 Version ab 07/2021						
Pos.	Art.-Bez.	Montageteil-Nr.	Verwendung in Größe	Anzahl	empf. VK	Bestellmenge
16	Set Befestigungsmaterial zur Verbindung von beiden Innen- und Außenblech (bestehend aus Pos. 3, 4 und 5)	3750010	1-3	1		
17	Fidlock male und female inkl. Scheibe (bestehend aus Pos. 8, 9 und 10)	3750011	1-3	2		
18	Gurtanbindung inkl. Schraube, Paar (bestehend aus Pos. 6 und 7)	3750012	1-3	1		
Artikel bei Nachrüstung von kompletten Fußschalen:						
	Fußschalen Gr. 1, breitenverstellbar mit Positionierungsgurten (Version ab 07/2021)	3701037 + Pos. 15	12"-26"	1		
	Fußschalen Gr. 2, breitenverstellbar mit Positionierungsgurten (Version ab 07/2021)	3702037 + Pos. 15	12"-26"	1		
	Fußschalen Gr. 3, breitenverstellbar mit Positionierungsgurten (Version ab 07/2021)	3703037 + Pos. 15	12"-26"	1		
	Pedale 12", Paar	3790002	12"	1		
	Pedale 16"-20", Paar	3791002	16"-20"	1		
	Pedale 24"-26", Paar	3793002	24"-26"	1		

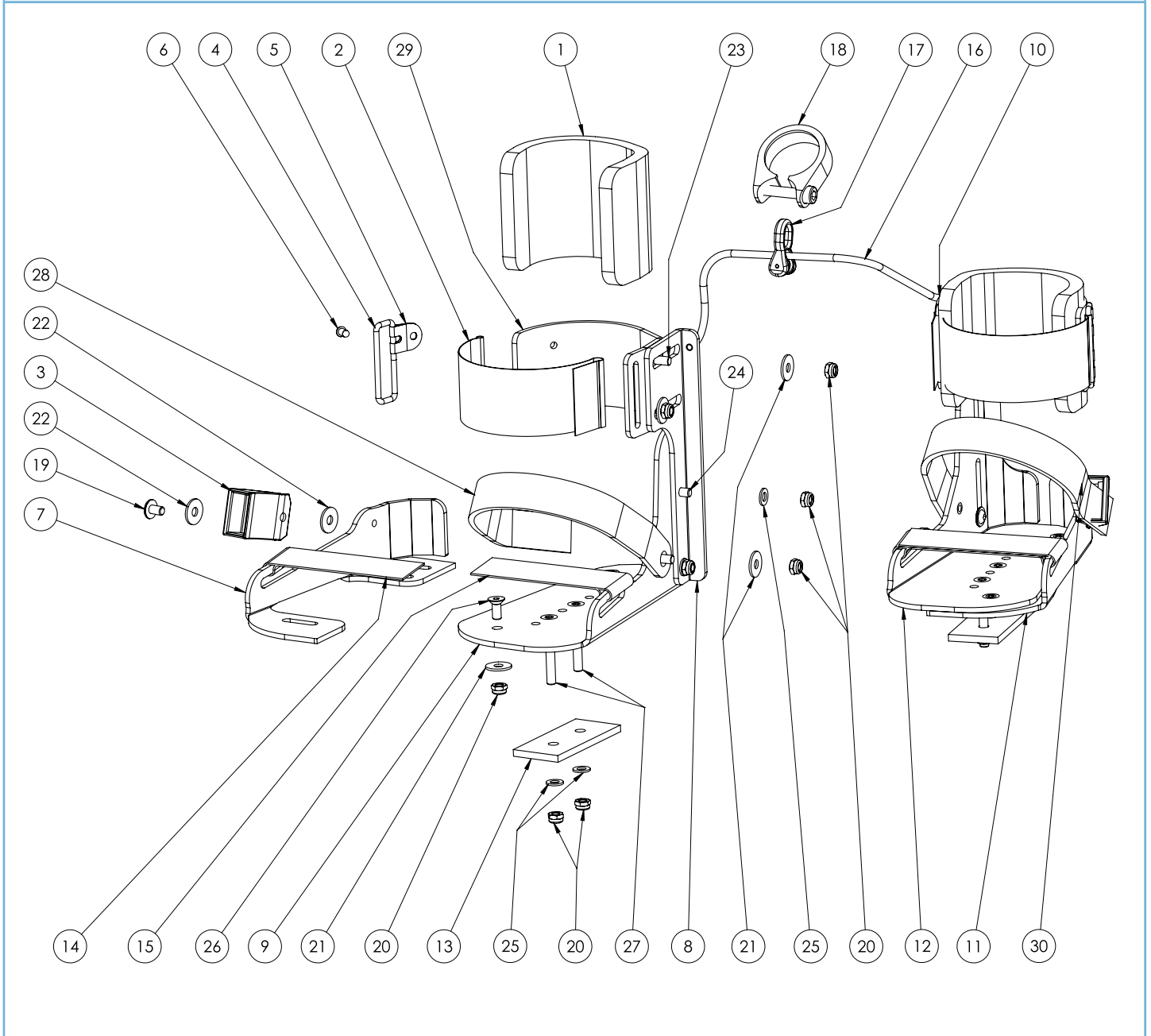
Fußschalen mit Beinführung Gr. 1 - 4 - Version bis 07/2021

234



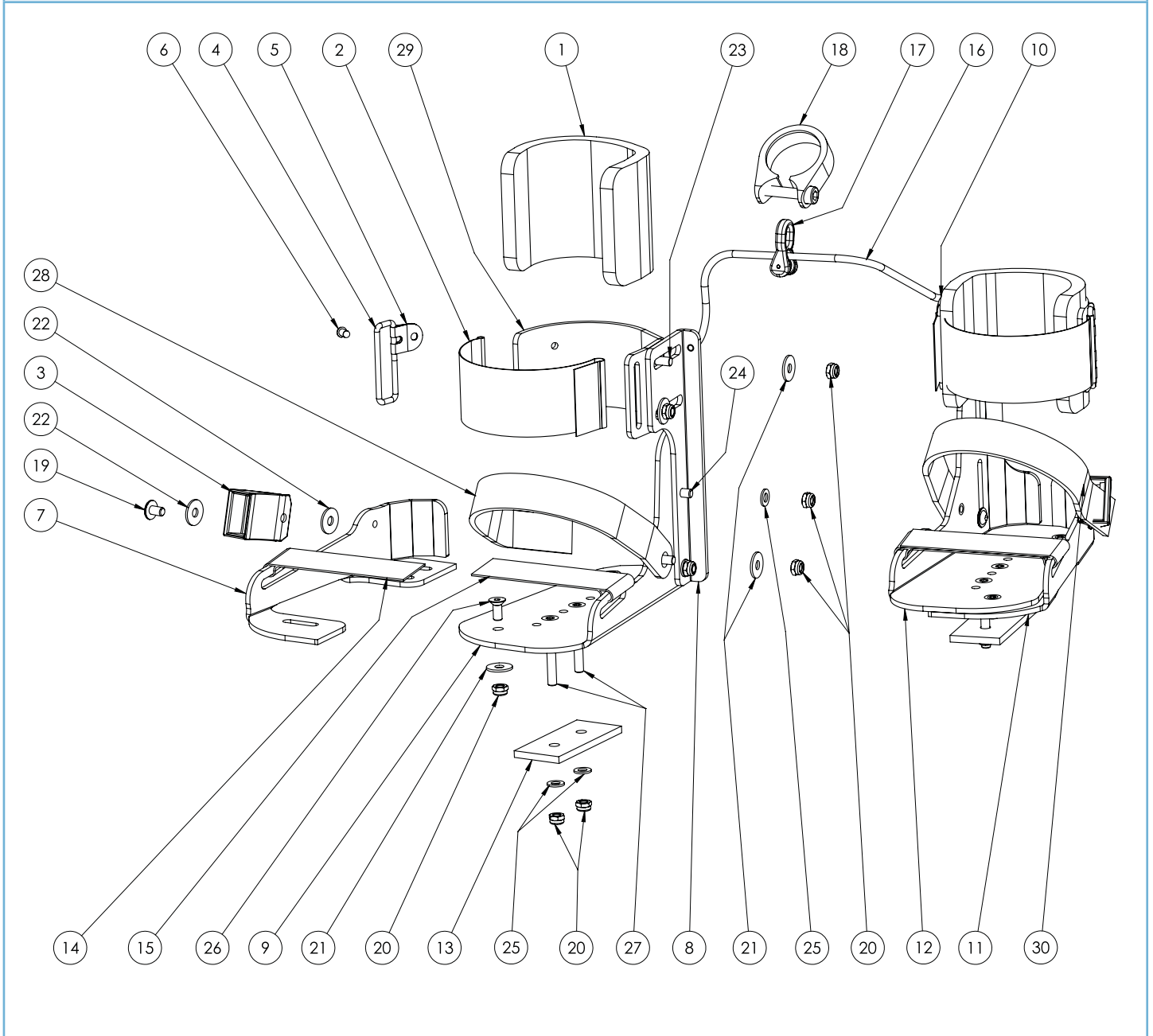
Ersatzteilliste - Fußschalen mit Beinführung Gr. 1 - 4 - Version bis 07/2021						
Pos.	Art.-Bez.	Montageteil-Nr.	Verwendung in Größe	Anzahl	empf. VK	Bestellmenge
1	Wadenpolster Gr. 1+2 für Fußschalenbeinführung	siehe Pos. 32	1-2	2		
1	Wadenpolster Gr. 3 für Fußschalenbeinführung	siehe Pos. 32	3	2		
1	Wadenpolster Gr. 4 für Fußschalenbeinführung	siehe Pos. 32	4	2		
2	Wadenführung-Befestigungsgurt für die vorhandene Fußschale mit Beinführung Gr. 1	siehe Pos. 32	1	2		
2	Wadenführung-Befestigungsgurt für die vorhandene Fußschale mit Beinführung Gr. 2	siehe Pos. 32	2	2		
2	Wadenführung-Befestigungsgurt für die vorhandene Fußschale mit Beinführung Gr. 3	siehe Pos. 32	3	2		
2	Wadenführung-Befestigungsgurt für die vorhandene Fußschale mit Beinführung Gr. 4	siehe Pos. 32	4	2		
3	Zahnstück (Kralle) 22mm schwarz, Bohrung 4,2mm	3795023	1-4	2		
4	Schleife 40mm vernickelt	siehe Pos. 32	1-4	2		
5	Nietbleche 16mm vernickelt	siehe Pos. 32	1-4	4		
6	Blindniete Alu Form A Flachkopf 4,0x5 Dorn Stahl	siehe Pos. 32	1-4	4		
7	Fußschalen gelocht Gr. 1 breitenverstellbar Farbe: Schwarz rechts, Außenblech	3751012-9005	1	1		
7	Fußschalen gelocht Gr. 2 breitenverstellbar Farbe: Schwarz rechts, Außenblech	3751016-9005	2	1		
7	Fußschalen gelocht Gr. 3 breitenverstellbar Farbe: Schwarz rechts, Außenblech	3751020-9005	3	1		
7	Fußschalenbeinführung Gr. 4 Außenblech rechts, Farbe: Schwarz	6199068-9005	4	1		
8	Fußschalenbeinführung Gr. 1 Waden Schiene rechts, Farbe: Schwarz	6199049-9005	1	1		
8	Fußschalenbeinführung Gr. 2 Waden Schiene rechts, Farbe: Schwarz	6199056-9005	2	1		
8	Fußschalenbeinführung Gr. 3 Waden Schiene rechts, Farbe: Schwarz	6199063-9005	3	1		
8	Fußschalenbeinführung Gr. 4 Waden Schiene rechts, Farbe: Schwarz	6199070-9005	4	1		

Fußschalen mit Beinführung Gr. 1 - 4 - Version bis 07/2021



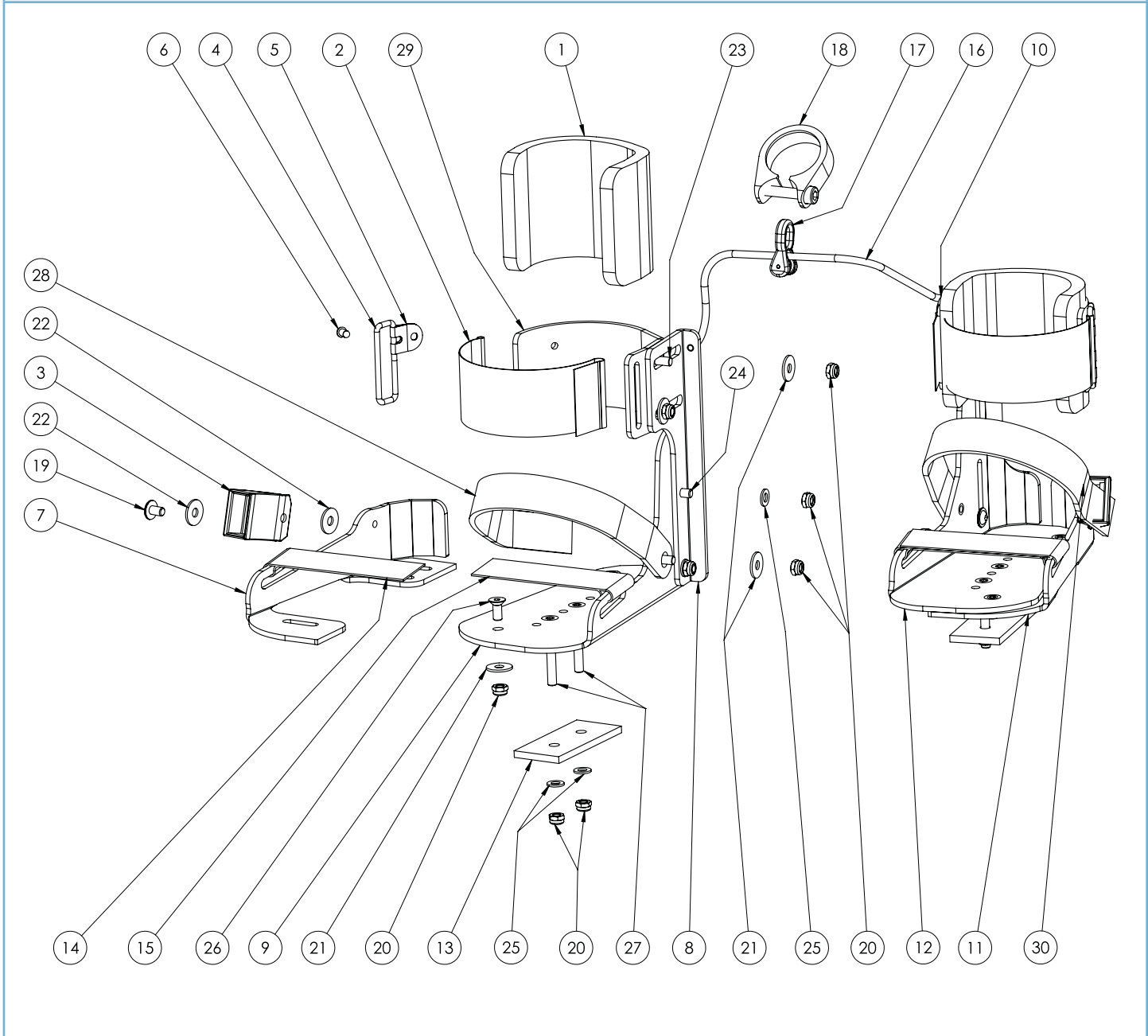
Ersatzteilliste - Fußschalen mit Beinführung Gr. 1 - 4 - Version bis 07/2021						
Pos.	Art.-Bez.	Montageteil-Nr.	Verwendung in Größe	Anzahl	empf. VK	Bestellmenge
9	Fußschalenbeinführung Gr. 1 Innenblech rechts, Farbe: Schwarz	6199045-9005 + 1x 8290217	1	1		
9	Fußschalenbeinführung Gr. 2 Innenblech rechts, Farbe: Schwarz	6199052-9005 + 1x 8290217	2	1		
9	Fußschalenbeinführung Gr. 3 Innenblech rechts, Farbe: Schwarz	6199059-9005 + 1x 8290217	3	1		
9	Fußschalenbeinführung Gr. 4 Innenblech rechts, Farbe: Schwarz	6199066-9005 + 1x 8290217	4	1		
10	Fußschalenbeinführung Gr. 1 Waden Schiene links, Farbe: Schwarz	6199048-9005	1	1		
10	Fußschalenbeinführung Gr. 2 Waden Schiene links, Farbe: Schwarz	6199055-9005	2	1		
10	Fußschalenbeinführung Gr. 3 Waden Schiene links, Farbe: Schwarz	6199062-9005	3	1		
10	Fußschalenbeinführung Gr. 4 Waden Schiene links, Farbe: Schwarz	6199069-9005	4	1		
11	Fußschalen gelocht Gr. 1 breitenverstellbar Farbe: Schwarz links, Außenblech	3751014-9005	1	1		
11	Fußschalen gelocht Gr. 2 breitenverstellbar Farbe: Schwarz links, Außenblech	3751018-9005	2	1		
11	Fußschalen gelocht Gr. 3 breitenverstellbar Farbe: Schwarz links, Außenblech	3751022-9005	3	1		
11	Fußschalenbeinführung Gr. 4 Außenblech links, Farbe: Schwarz	6199067-9005	4	1		
12	Fußschalenbeinführung Gr. 1 Innenblech links, Farbe: Schwarz	6199044-9005 + 1x 8290217	1	1		
12	Fußschalenbeinführung Gr. 2 Innenblech links, Farbe: Schwarz	6199051-9005 + 1x 8290217	2	1		
12	Fußschalenbeinführung Gr. 3 Innenblech links, Farbe: Schwarz	6199058-9005 + 1x 8290217	3	1		
12	Fußschalenbeinführung Gr. 4 Innenblech links, Farbe: Schwarz	6199065-9005 + 1x 8290217	4	1		
13	Pedalbefestigung Beinführung 16" - 26"	3791019-9005	1-4	2		
13	Pedalbefestigung Beinführung 12" Farbe: Schwarz	3790019-9005	1-4 (bei 12")	2		
14	Vorderfuß - Befestigungsgurt mit Hakenband für die Fußschale Gr. 1	3791030	1	2		
14	Vorderfuß - Befestigungsgurt mit Hakenband für die Fußschale Gr. 2	3792030	2	2		
14	Vorderfuß - Befestigungsgurt mit Hakenband für die Fußschale Gr. 3	3793030	3	2		
14	Vorderfuß - Befestigungsgurt mit Hakenband für die Fußschale Gr. 4	3794030	4	2		

Fußschalen mit Beinführung Gr. 1 - 4 - Version bis 07/2021



Ersatzteilliste - Fußschalen mit Beinführung Gr. 1 - 4 - Version bis 07/2021						
Pos.	Art.-Bez.	Montageteil-Nr.	Verwendung in Größe	Anzahl	empf. VK	Bestellmenge
15	Vorderfuß - Befestigungsgurt mit Flauschband für die Fußschale Gr. 1	3791031	1	2		
15	Vorderfuß - Befestigungsgurt mit Flauschband für die Fußschale Gr. 2	3792031	2	2		
15	Vorderfuß - Befestigungsgurt mit Flauschband für die Fußschale Gr. 3	3793031	3	2		
15	Vorderfuß - Befestigungsgurt mit Flauschband für die Fußschale Gr. 4	3794031	4	2		
16	Kordel Multifil-Flechtschnur Ø4mm, Länge 150mm, schwarz	siehe Pos. 33	1-4	1		
17	Kunststoff Blockrolle	siehe Pos. 33	1-4	1		
18	Sattelklemmschelle 34,9mm	siehe Pos. 33	1-4	1		
19	Linsenflanschkopfschr. ISO 7380-2 10.9 AM 5x8 galv.verzinkt	155786	1-4	2		
20	Sicherungsmutter DIN 985N M5 verzinkt	480020	1-4	20		
21	Scheiben DIN 9021 5,3 galv. verzinkt	511441	1-4	12		
22	Scheiben DIN 9021 5,3 Polyamid	470310	1-4	4		
23	CAPTIVE Einpressgewindebolzen M5x12	siehe Pos. 32	1-4	6		
24	Linsenflanschkopfschr. ISO 7380-2 10.9 AM 5x12 galv.verzinkt	155788	1-4	4		
25	Scheiben DIN 125 A5,3 galv. verzinkt	500661	1-4	8		
26	Innenskt.Schr. ISO 10642 08.8 M 5 x 12 galv. Verzinkt	150441	1-3	6		
26	Innenskt.Schr. ISO 10642 08.8 M 5 x 16 galv. Verzinkt	150461	4	6		
26	Innenskt.Schr. ISO 10642 08.8 M 5 x 35 galv. Verzinkt	150521	1-4 (bei 12")	4		
27	Senkschr. Inskt. DIN 7991 - 8.8 M5x40 galv. verzinkt	150531	1-4	4		
28	Zahnriemen Typ R 22mm 315mm lang, schwarz	3795021	1+2	1		
28	Zahnriemen Typ R22 400mm, schwarz	3795035	3+4	1		
29	Fußschalenbeinführung Gr. 1+2 Wadenschelle, Farbe: Schwarz	siehe Pos. 32	1+2	2		
29	Fußschalenbeinführung Gr. 3 Wadenschelle, Farbe: Schwarz	siehe Pos. 32	3	2		
29	Fußschalenbeinführung Gr. 4 Wadenschelle, Farbe: Schwarz	siehe Pos. 32	4	2		
30	Zahnriemen Typ R 22mm 315mm lang, schwarz	3795021	1+2	1		
30	Zahnriemen Typ R22 400mm, schwarz	3795035	3+4	1		

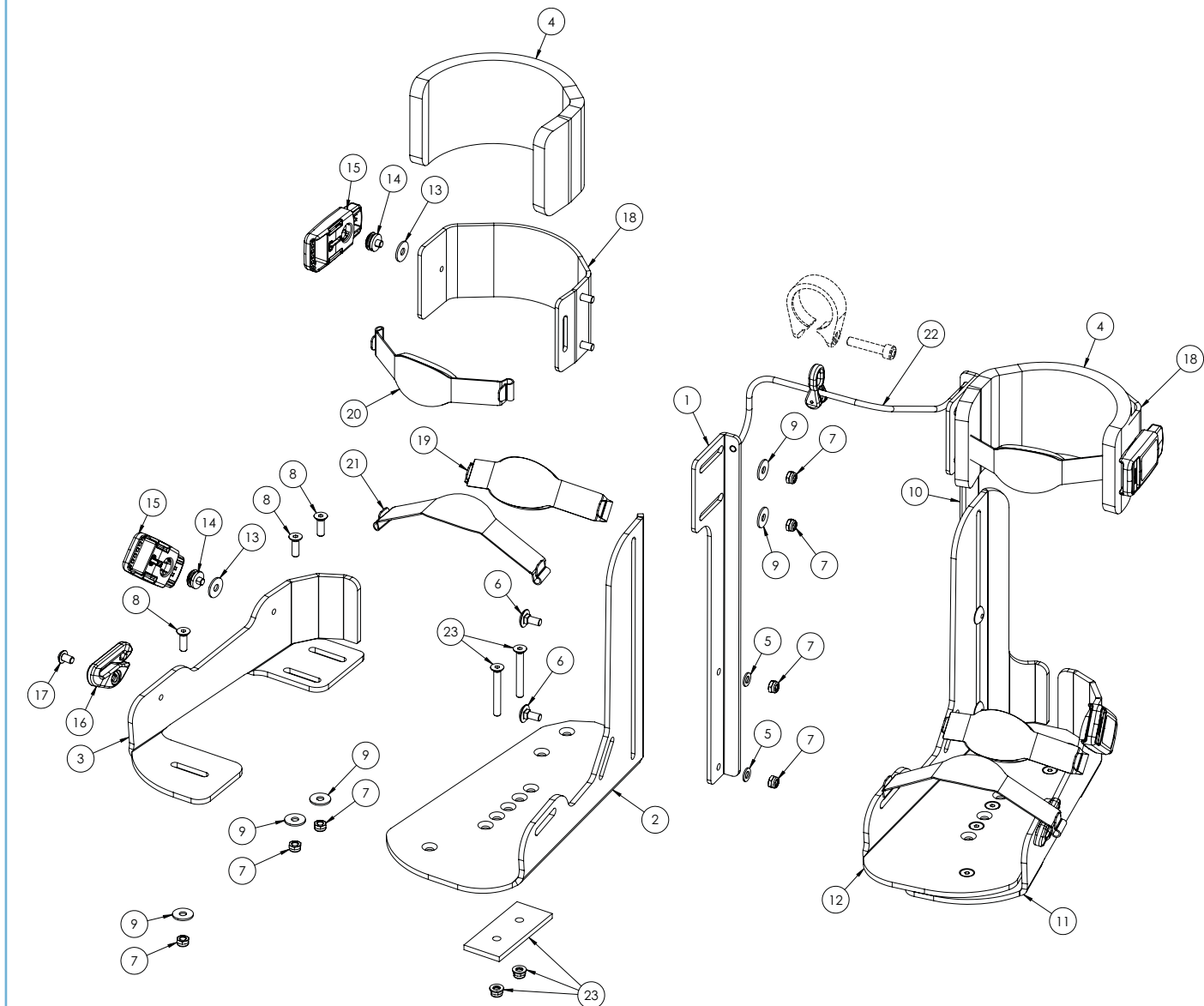
Fußschalen mit Beinführung Gr. 1 - 4 - Version bis 07/2021



Ersatzteilliste - Fußschalen mit Beinführung Gr. 1 - 4 - Version bis 07/2021						
Pos.	Art.-Bez.	Montageteil-Nr.	Verwendung in Größe	Anzahl	empf. VK	Bestellmenge
31	Zahnriemen für Fußschale Gr. 3+4 inkl. Befestigungsmaterial - Set (bestehend aus 3, 19, 20, 21, 22, 28 (oder 30))	3753032	3+4	2		
32	Wadenschelle für Fußschalenbeinführung Gr. 1 inkl. Befestigungsgurt, Wadenpolster und Befestigungsmaterialien - Set (bestehend aus: 1, 2, 4, 5, 6, 20, 21, 23 und 29)	3751033	1	2		
32	Wadenschelle für Fußschalenbeinführung Gr. 2 inkl. Befestigungsgurt, Wadenpolster und Befestigungsmaterialien - Set (bestehend aus: 1, 2, 4, 5, 6, 20, 21, 23 und 29)	3752033	2	2		
32	Wadenschelle für Fußschalenbeinführung Gr. 3 inkl. Befestigungsgurt, Wadenpolster und Befestigungsmaterialien - Set (bestehend aus: 1, 2, 4, 5, 6, 20, 21, 23 und 29)	3753033	3	2		
32	Wadenschelle für Fußschalenbeinführung Gr. 3 inkl. Befestigungsgurt, Wadenpolster und Befestigungsmaterialien - Set (bestehend aus: 1, 2, 4, 5, 6, 20, 21, 23 und 29)	3754033	4	2		
33	Set Kordel mit Blochrolle und Sattelklemmschelle (bestehend aus Pos. 16, 17 und 18)	3750014	1-4	1		
Artikel bei Nachrüstungen von kompletten Fußschalen als "Zubehör":						
	Fußschalen mit Beinführung Gr. 1, breitenverstellbar mit Positionierungsgurten, Paar (ohne Pedale)	3701018	1	1		
	Fußschalen mit Beinführung Gr. 2, breitenverstellbar mit Positionierungsgurten, Paar (ohne Pedale)	3702018	2	1		
	Fußschalen mit Beinführung Gr. 3, breitenverstellbar mit Positionierungsgurten, Paar (ohne Pedale)	3703018	3	1		
	Fußschalen mit Beinführung Gr. 4, breitenverstellbar mit Positionierungsgurten, Paar (ohne Pedale)	3704018	4	1		
	Pedale 12", Paar	3790002	12"	1		
	Pedale 16" - 20", Paar	3791002	16"+20"	1		
	Pedale 24" - 26", Paar	3793002	24"+26"	1		

Fußschalen mit Beinführung Gr. 1 - 4 - Version ab 07/2021

242

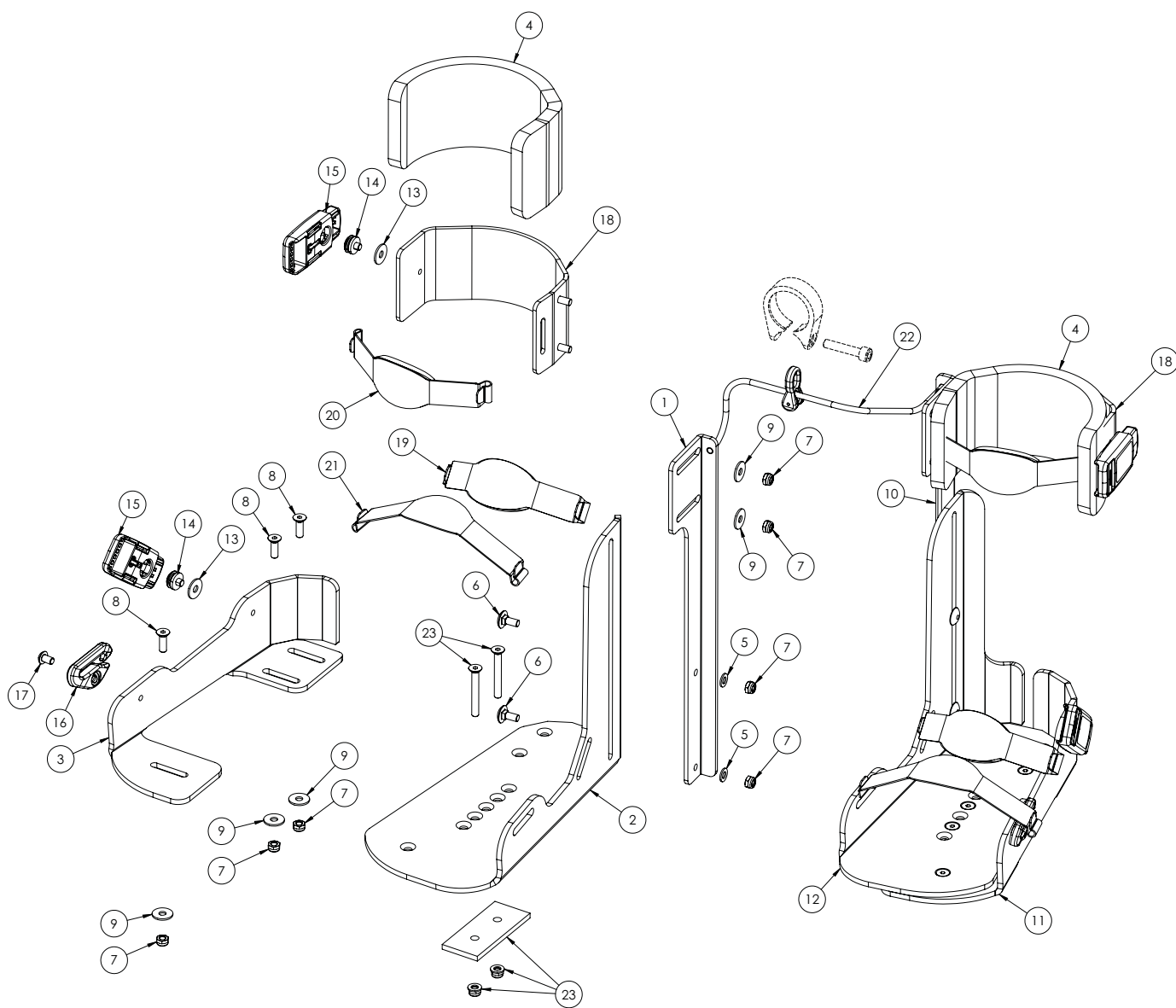


Ersatzteilliste - Fußschalen mit Beinführung Gr. 1 - 4 - Version ab 07/2021

Pos.	Art.-Bez.	Montageteil-Nr.	Verwendung in Größe	Anzahl	empf. VK	Bestellmenge
1	Fußschalenbeinführung Gr. 1 Waden Schiene rechts, Farbe: schwarz	6199049B-9005	1	1		
1	Fußschalenbeinführung Gr. 2 Waden Schiene rechts, Farbe: Schwarz	6199056B-9005	2	1		
1	Fußschalenbeinführung Gr. 3 Waden Schiene rechts, Farbe: Schwarz	6199063B-9005	3	1		
1	Fußschalenbeinführung Gr. 4 Waden Schiene rechts, Farbe: schwarz	6199070B-9005	4	1		
2	Fußschalenbeinführung Gr. 1 Innenblech rechts, Farbe: schwarz	6199045B-9005	1	1		
2	Fußschalenbeinführung Gr. 2 Innenblech rechts, Farbe: Schwarz	6199052B-9005	2	1		
2	Fußschalenbeinführung Gr. 3 Innenblech rechts, Farbe: Schwarz	6199059B-9005	3	1		
2	Fußschalenbeinführung Gr. 4 Innenblech rechts, Farbe: schwarz	6199066B-9005	4	1		
3	Fußschalen gelocht Gr. 1 breitenverstellbar, Farbe: schwarz, rechts, Außenblech	3751012B-9005	1	1		
3	Fußschalen gelocht Gr. 2 breitenverstellbar, Farbe: Schwarz, rechts, Außenblech	3751016B-9005	2	1		
3	Fußschalen gelocht Gr. 3 breitenverstellbar, Farbe: Schwarz, rechts, Außenblech	3751020B-9005	3	1		
3	Fußschalenbeinführung Gr. 4 Außenblech rechts, Farbe: schwarz	6199068B-9005	4	1		
4	Polster für Wade Gr. 1 für Fußschalen	P3701904	1+2	2		
4	Polster für Wade Gr. 2 für Fußschalen	P3702904	3	2		
4	Polster für Wade Gr. 3 für Fußschalen	P3703904	4	2		
5	Scheiben ISO 7089 A5 galv. verzinkt	siehe Pos. 27	1-4	4		
6	Flachr. Schr. DIN 603 Mu M5x12	siehe Pos. 27	1-4	4		
7	Sicherungsmutter DIN 985 N M5 verzinkt	siehe Pos. 24/27/29	1-4	14		
8	Senkschr. Inskt. DIN 7991 - 8.8 M5x12 galv. verzinkt	siehe Pos. 24	1-3	6		
8	Innenskt.Schr. ISO 10642 08.8 M5x16 galv. Verzinkt	siehe Pos. 24	4	6		

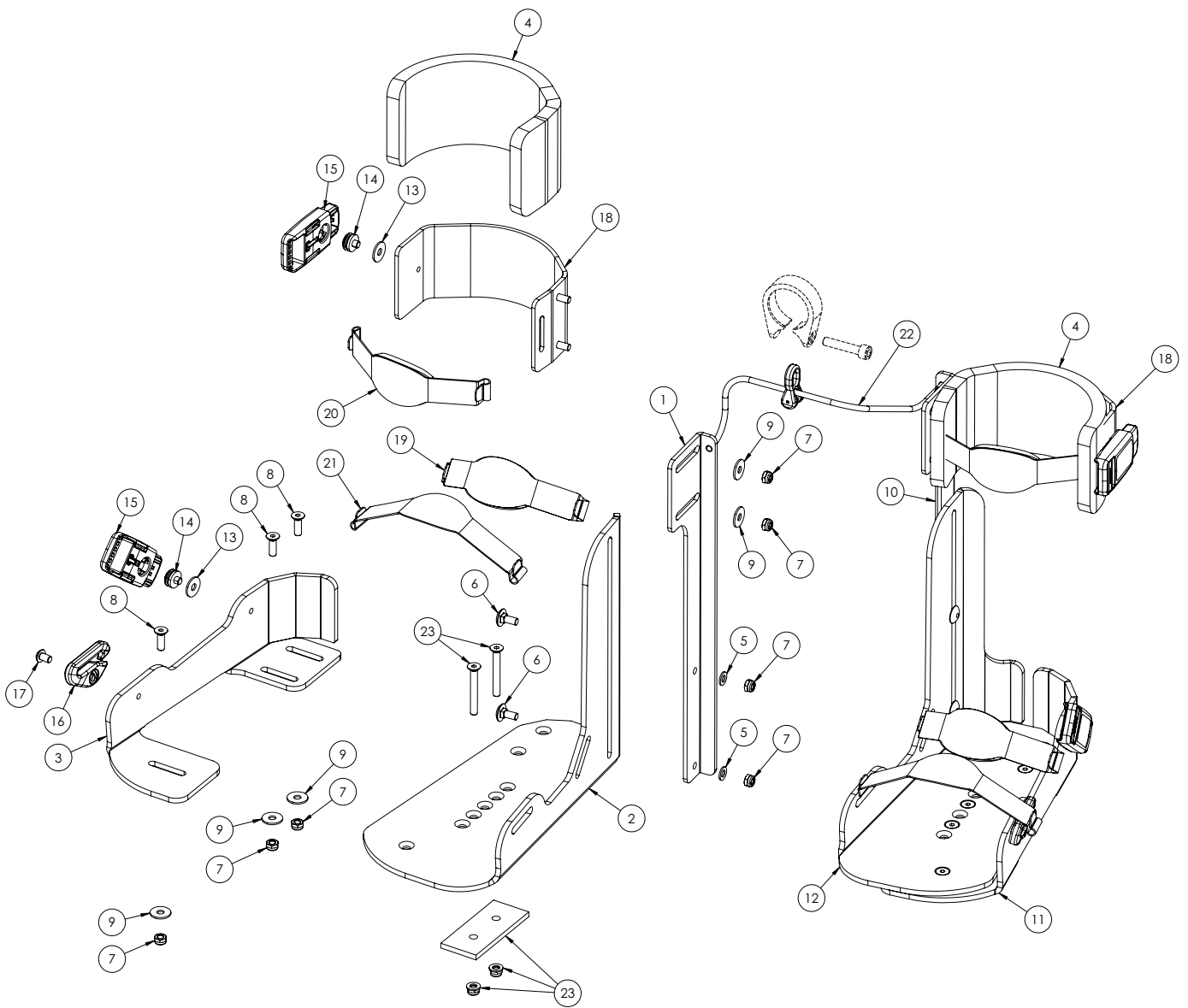
Fußschalen mit Beinführung Gr. 1 - 4 - Version ab 07/2021

244



Ersatzteilliste - Fußschalen mit Beinführung Gr. 1 - 4 - Version ab 07/2021						
Pos.	Art.-Bez.	Montageteil-Nr.	Verwendung in Größe	Anzahl	empf. VK	Bestellmenge
9	Scheiben DIN 9021 5,3 galv. verzinkt	siehe Pos. 24/27/29	1-4	10		
10	Fußschalenbeinführung Gr. 1 Waden Schiene links, Farbe: schwarz	6199048B-9005	1	1		
10	Fußschalenbeinführung Gr. 2 Waden Schiene links, Farbe: Schwarz	6199055B-9005	2	1		
10	Fußschalenbeinführung Gr. 3 Waden Schiene links, Farbe: Schwarz	6199062B-9005	3	1		
10	Fußschalenbeinführung Gr. 4 Waden Schiene links, Farbe: schwarz	6199069B-9005	4	1		
11	Fußschalen gelocht Gr. 1 breitenverstellbar; Farbe: schwarz, links, Außenblech	3751014B-9005	1	1		
11	Fußschalen gelocht Gr. 2 breitenverstellbar, Farbe: Schwarz, links, Außenblech	3751018B-9005	2	1		
11	Fußschalen gelocht Gr. 3 breitenverstellbar, Farbe: Schwarz, links, Außenblech	3751022B-9005	3	1		
11	Fußschalenbeinführung Gr. 4 Außenblech links, Farbe: schwarz	6199067B-9005	4	1		
12	Fußschalenbeinführung Gr. 1 Innenblech links, Farbe: schwarz	6199044B-9005	1	1		
12	Fußschalenbeinführung Gr. 2 Innenblech links, Farbe: Schwarz	6199051B-9005	2	1		
12	Fußschalenbeinführung Gr. 3 Innenblech links, Farbe: Schwarz	6199058B-9005	3	1		
12	Fußschalenbeinführung Gr. 4 Innenblech links, Farbe: schwarz	6199065B-9005	4	1		
13	Scheiben DIN 9021 A2 5,3	siehe Pos. 25	1-4	4		
14	Fidlock Snap M male bolt M5x4	siehe Pos. 25	1-4	4		
14	Vorderfuß - Befestigungsgurt mit Hakenband für die Fußschale Gr. 4	3794030	4	2		
15	Fidlock Snap Push Female M 25	siehe Pos. 25	1-4	4		
16	Gurtanbindung	siehe Pos. 26	1-4	2		
17	Likoschr. Inn. Skt. ISO 7380 A A2 M5x8	siehe Pos. 26	1-4	2		
18	Fußschalenbeinführung Gr.1+2 Wadenschelle, Farbe: Schwarz	siehe Pos. 29	1+2	2		
18	Fußschalenbeinführung Gr.3 Wadenschelle, Farbe: Schwarz	siehe Pos. 29	3	2		
18	Fußschalenbeinführung Gr.4 Wadenschelle, Farbe: schwarz	siehe Pos. 29	4	2		

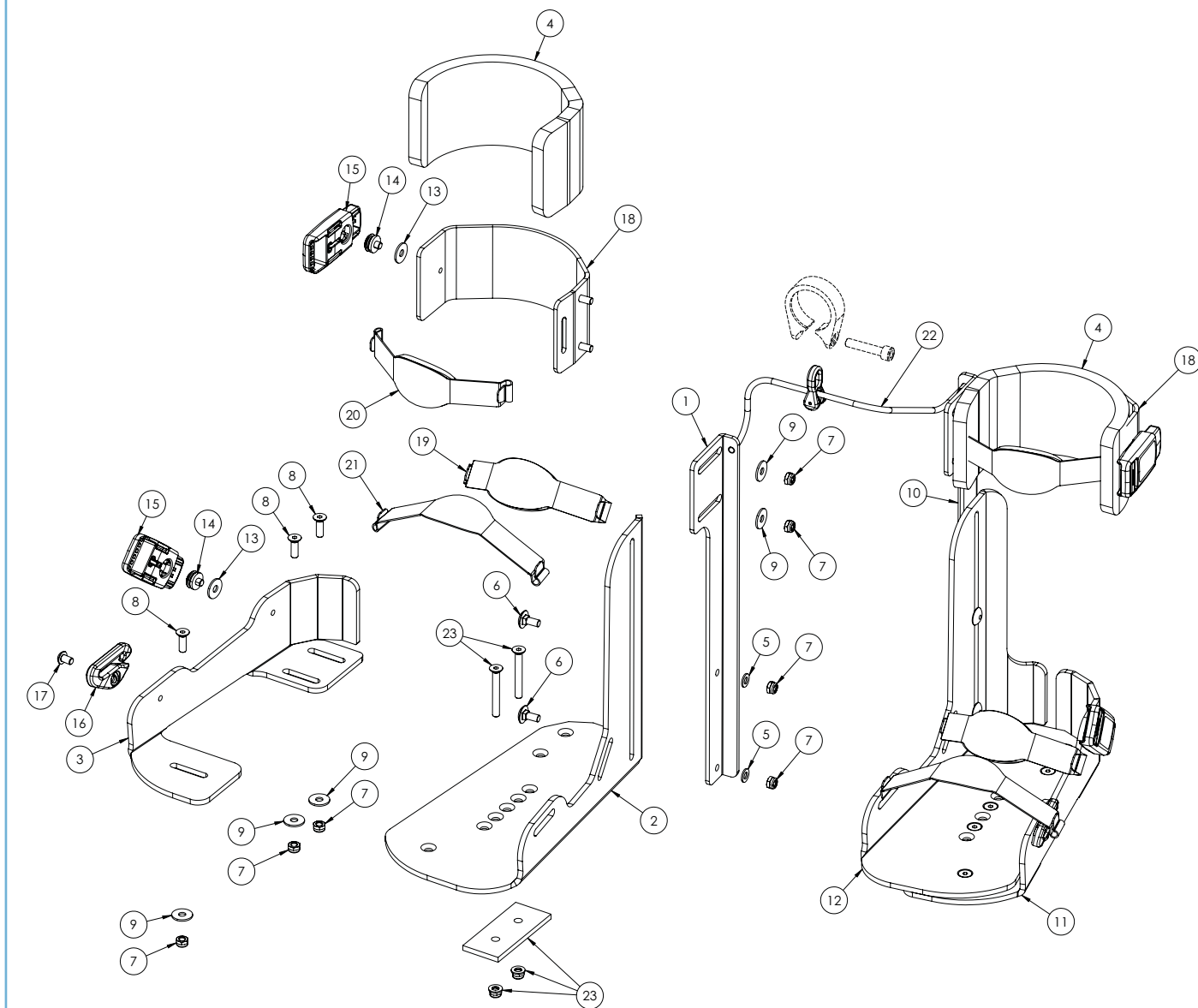
Fußschalen mit Beinführung Gr. 1 - 4 - Version ab 07/2021



Ersatzteilliste - Fußschalen mit Beinführung Gr. 1 - 4 - Version ab 07/2021						
Pos.	Art.-Bez.	Montageteil-Nr.	Verwendung in Größe	Anzahl	empf. VK	Bestellmenge
19	Gurt inkl. Polster für Rist Gr. 1, für Fußschalen Gr. 1 + 2	GP3701902	1+2	2		
19	Gurt inkl. Polster für Rist Gr. 2, für Fußschalen Gr. 3 + 4	GP3702902	3+4	2		
20	Gurt inkl. Polster für Beinführung Gr. 1, für Fußschalen Gr. 1 + 2	GP3701903	1+2	2		
20	Gurt inkl. Polster für Beinführung Gr. 2, für Fußschalen Gr. 3 + 4	GP3702903	3+4	2		
21	Gurt für Fußspitze Gr. 1 für Fußschalen Gr. 1 + 2	G3701901	1+2	2		
21	Gurt für Fußspitze Gr. 2 für Fußschalen Gr. 3 + 4	G3702901	3+4	2		
22	UB-Kordel mit Blockrolle Ø4mm x 1500mm	siehe Pos. 28	1-4	1		
23	Fußschalenbefestigung auf Pedale beim 12" Rad	UB1000008	12"	2		
23	Fußschalenbefestigung auf Pedale beim 16"-26" Rad	UB1000007	16"-26"	2		
24	Set Befestigungsmaterial zur Verbindung von beiden Innen- und Außenblech bei Fußschalen mit Beinführung Gr. 1-3 (bestehend aus Pos. 7, 8 und 9)	3752010	1-3	1		
24	Set Befestigungsmaterial zur Verbindung von beiden Innen- und Außenblech bei Fußschalen mit Beinführung Gr. 4 (bestehend aus Pos. 7, 8 und 9)	3754010	4	1		
25	Fidlock male und female inkl. Scheibe (bestehend aus Pos. 13, 14 und 15)	3750011	1-4	4		
26	Gurtanbindung inkl. Schraube, Paar (bestehend aus Pos. 16 und 17)	3750012	1-4	1		
27	Set Befestigungsmaterial zur Verbindung von beiden Wadenschienen und Innenblech (bestehend aus Pos. 5, 6 und 7)	3750013	1-4	1		
28	Set Kordel mit Blockrolle und Sattelklemmschelle	3750014	1-4	1		

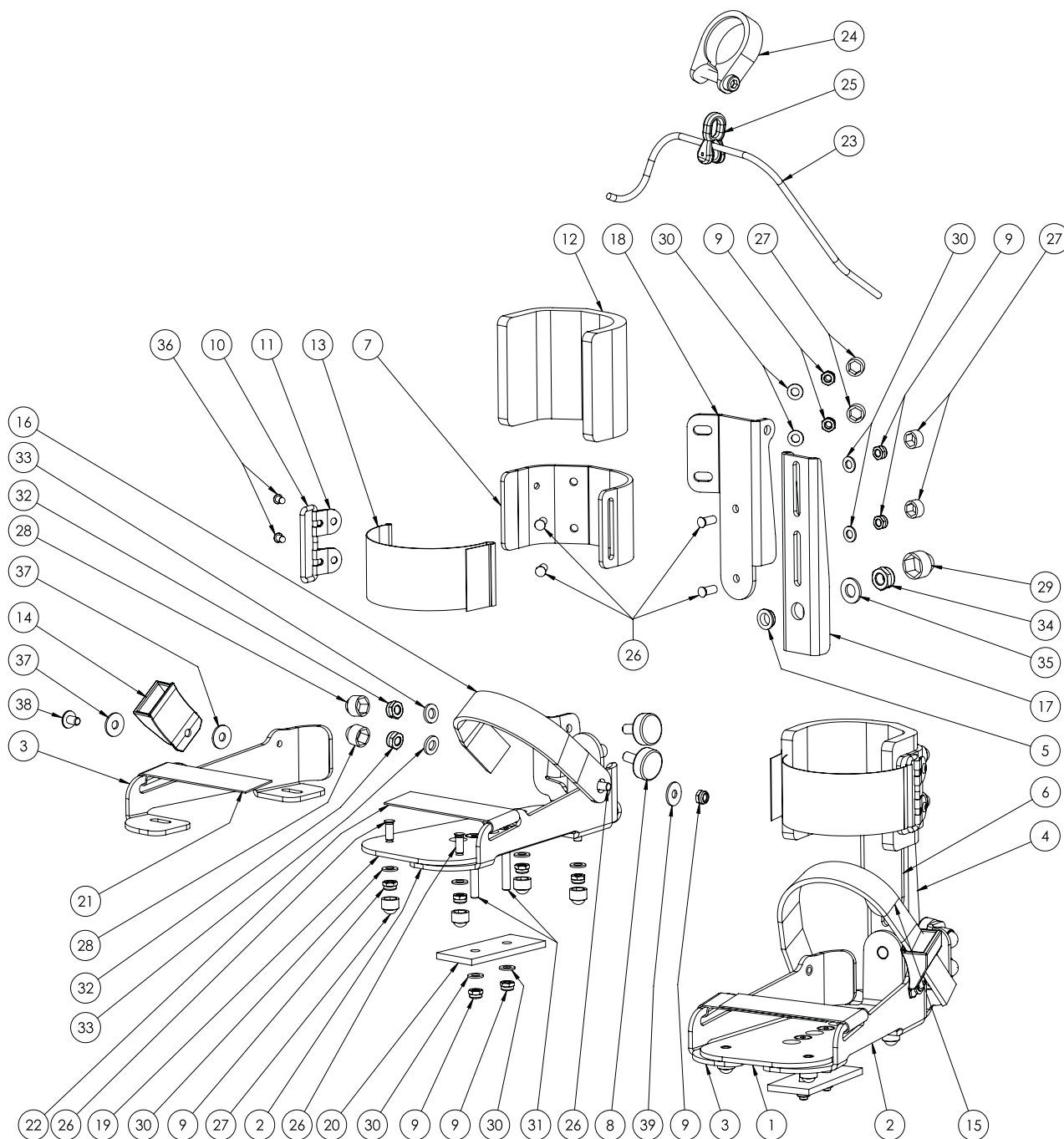
Fußschalen mit Beinführung Gr. 1 - 4 - Version ab 07/2021

248



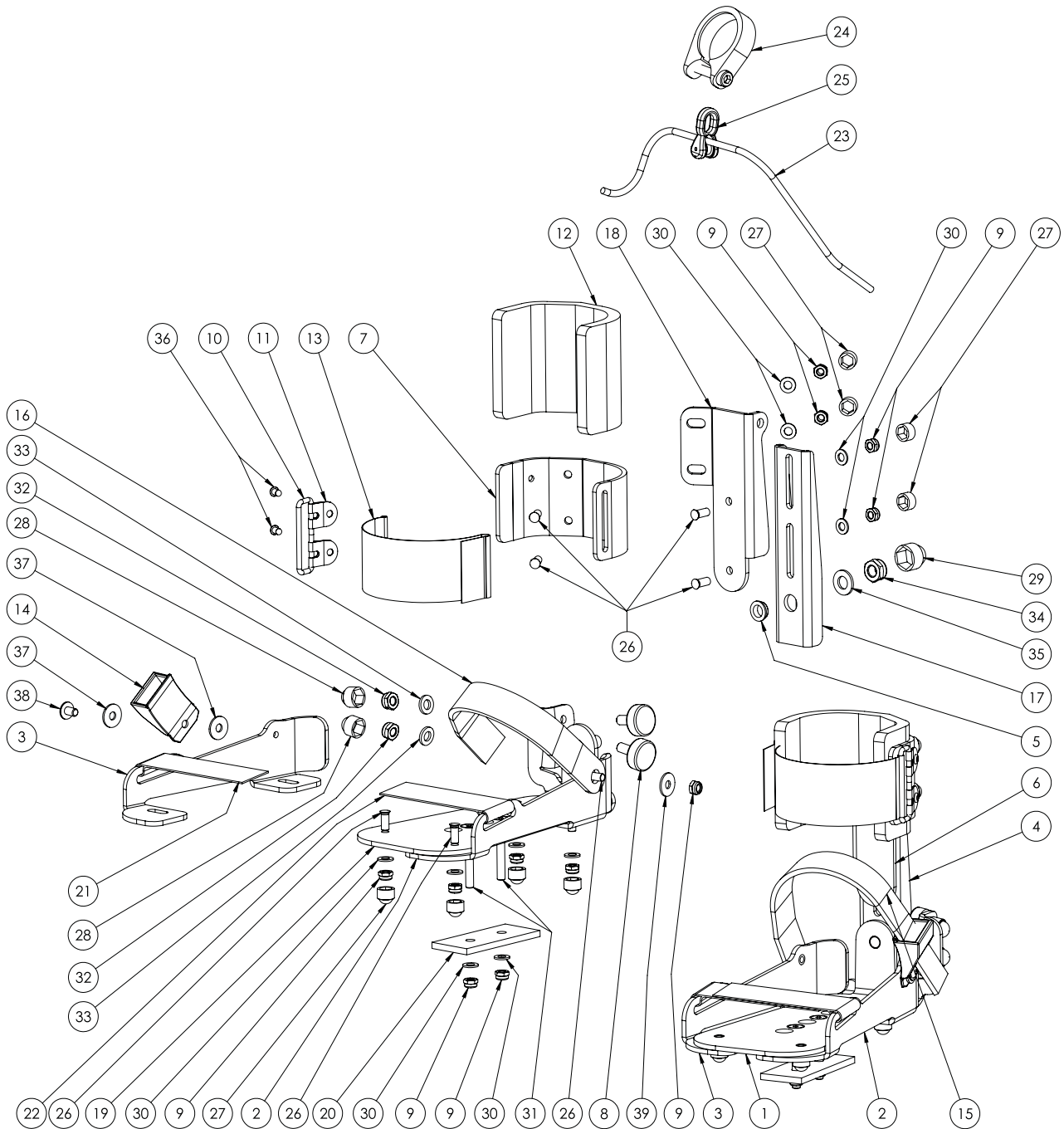
Ersatzteilliste - Fußschalen mit Beinführung Gr. 1 - 4 - Version ab 07/2021						
Pos.	Art.-Bez.	Montageteil-Nr.	Verwendung in Größe	Anzahl	empf. VK	Bestellmenge
29	Wadenschelle Gr. 1+2 (Beinführung Std.) inkl. je 2 Stück Scheibe und Mutter (bestehend aus Pos. 7, 9 und 18)	3750116	1+2	2		
29	Wadenschelle Gr. 3 (Beinführung Std.) inkl. je 2 Stück Scheibe und Mutter (bestehend aus Pos. 7, 9 und 18)	3750316	3	2		
29	Wadenschelle Gr. 4 (Beinführung Std.) inkl. je 2 Stück Scheibe und Mutter (bestehend aus Pos. 7, 9 und 18)	3750416	4	2		
Artikel bei Nachrüstungen von kompletten Fußschalen als "Zubehör":						
	Fußschalen mit Beinführung Gr. 1, breitenverstellbar mit Positionierungsgurten (Version ab 07/2021)	3701038 + Pos. 23	12"-26"	1		
	Fußschalen mit Beinführung Gr. 2, breitenverstellbar mit Positionierungsgurten (Version ab 07/2021)	3702038 + Pos. 23	12"-26"	1		
	Fußschalen mit Beinführung Gr. 3, breitenverstellbar mit Positionierungsgurten (Version ab 07/2021)	3703038 + Pos. 23	12"-26"	1		
	Fußschalen mit Beinführung Gr. 4, breitenverstellbar mit Positionierungsgurten (Version ab 07/2021)	3704038 + Pos. 23	12"-26"	1		
	Pedale 12", Paar	3790002	12"	1		
	Pedale 16"-20", Paar	3791002	16"-20"	1		
	Pedale 24"-26", Paar	3793002	24"-26"	1		

Fußschalen mit dynamischer Beinführung Gr. 1 - 4 - Version bis 07/2021



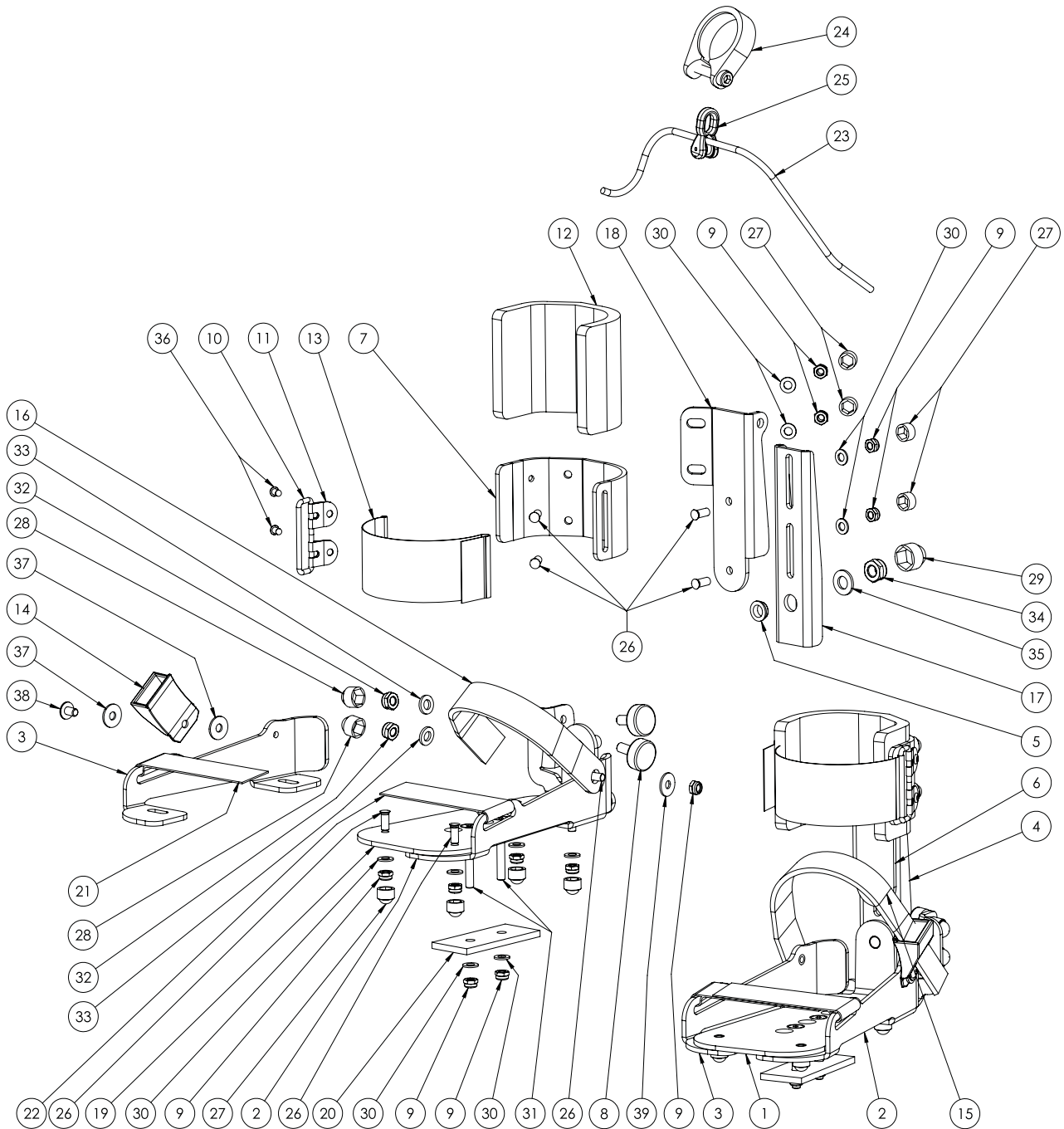
Ersatzteilliste - Fußschalen mit dynamischer Beinführung Gr. 1 - 4 - Version bis 07/2021						
Pos.	Art.-Bez.	Montageteil-Nr.	Verwendung in Größe	Anzahl	empf. VK	Bestellmenge
1	Mittelblech Gr. 1 links Farbe: Schwarz	6199074-9005	1	1		
1	Mittelblech Gr. 2 links Farbe: Schwarz	6199083-9005	2	1		
1	Mittelblech Gr. 3 links farbe: Schwarz	3799014-9005	3	1		
2	Breiteneinstellung Gr. 1 links Farbe: Schwarz	6199072-9005 + 1x 8290217	1	2		
2	Breiteneinstellung Gr. 2 links Farbe: Schwarz	6199081-9005 + 1x 8290217	2	2		
2	Breiteneinstellung Gr. 3 links Farbe: Schwarz	3799017-9005 + 1x 8290217	3	2		
3	Breiteneinstellung Gr. 1 rechts Farbe: Schwarz	6199073-9005 + 1x 8290217	1	2		
3	Breiteneinstellung Gr. 2 rechts Farbe: Schwarz	6199082-9005 + 1x 8290217	2	2		
3	Breiteneinstellung Gr. 3 rechts Farbe: Schwarz	3799018-9005 + 1x 8290217	3	2		
4	Wadenschiene Gr. 1 links Farbe: Schwarz	6199075-9005	1	1		
4	Wadenschiene Gr. 2 links Farbe: Schwarz	6199084-9005	2	1		
4	Wadenschiene Gr. 3 links Farbe: Schwarz	3799021-9005	3	1		
5	Gleitlager für dynamische Fußschalenbeinführung	3795045	1-3	2		
6	Wadenschienen Höhenverstellung Farbe: Schwarz Gr. 1 links	6199077-9005	1	1		
6	Wadenschienen Höhenverstellung Farbe: Schwarz Gr. 2 links	6199086-9005	2	1		
6	Wadenschienen Höhenverstellung Farbe: Schwarz Gr. 3 links	3799019-9005	3	1		
7	Wadenschelle Gr. 1 Farbe: Schwarz	siehe Pos. 41	1	2		
7	Wadenschelle Gr. 2 Farbe: Schwarz	siehe Pos. 41	2	2		
7	Wadenschelle Gr. 2 Farbe: Schwarz	siehe Pos. 41	3	2		
8	Schwingungsdämpfer für dynamische Beinführung	siehe Pos. 42	1-3	4		
9	Sicherungsmuttern DIN 985 N M 5 verzinkt	480020	1-3	22		
10	Schlaufe 40mm, vernickelt	siehe Pos. 41	1-3	2		
11	Nietbleche 16mm, vernickelt	siehe Pos. 41	1-3	4		
12	Wadenpolster Gr. 1+2 für Fußschalenbeinführung	siehe Pos. 41	1-2	2		
12	Wadenpolster Gr. 3 für Fußschalenbeinführung	siehe Pos. 41	3	2		

Fußschalen mit dynamischer Beinführung Gr. 1 - 4 - Version bis 07/2021



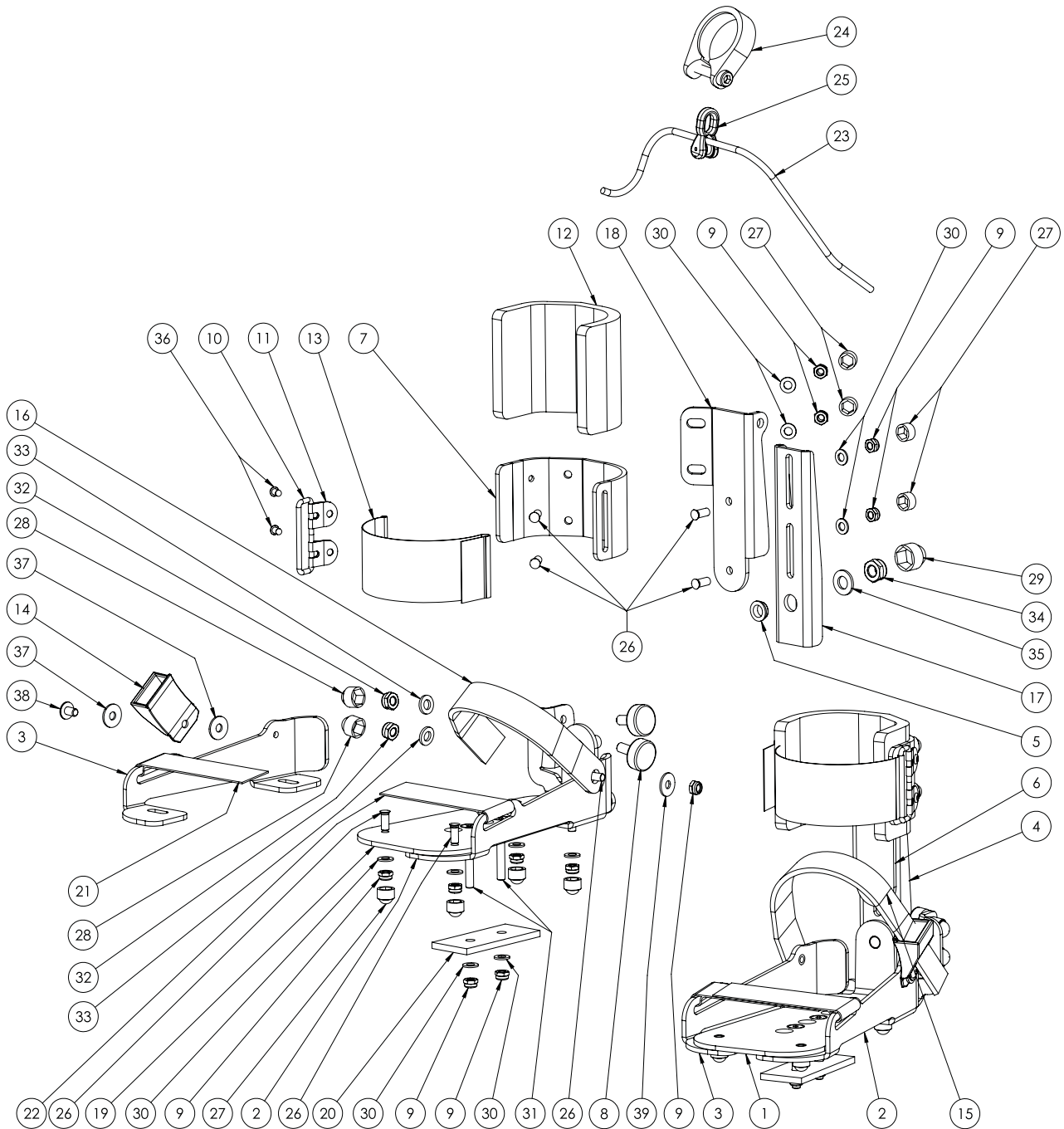
Ersatzteilliste - Fußschalen mit dynamischer Beinführung Gr. 1 - 4 - Version bis 07/2021						
Pos.	Art.-Bez.	Montageteil-Nr.	Verwendung in Größe	Anzahl	empf. VK	Bestellmenge
13	Wadenführung-Befestigungsgurt für die vorhandene Fußschale mit Beinführung Gr. 1	siehe Pos. 41	1	2		
13	Wadenführung-Befestigungsgurt für die vorhandene Fußschale mit Beinführung Gr. 2	siehe Pos. 41	2	2		
13	Wadenführung-Befestigungsgurt für die vorhandene Fußschale mit Beinführung Gr. 3	siehe Pos. 41	3	2		
14	Zahnstück (Kralle) 22mm schwarz, Bohrung 4,2mm	3795023	1-3	2		
15	Zahnriemen Typ R 22mm 315mm lang, schwarz	3795021	1-2	1		
15	Zahnriemen Typ R 22mm 400mm lang, schwarz	3795035	3	1		
16	Zahnriemen Typ R 22mm 315mm lang, schwarz	3795021	1-2	1		
16	Zahnriemen Typ R 22mm 400mm lang, schwarz	3795035	3	1		
17	Wadenschiene Gr. 1 rechts Farbe: Schwarz	6199076-9005	1	1		
17	Wadenschiene Gr. 2 rechts Farbe: Schwarz	6199085-9005	2	1		
17	Wadenschiene Gr. 3 rechts Farbe: Schwarz	3799022-9005	3	1		
18	Wadenschienen Höhenverstellung Farbe: Schwarz Gr. 1 rechts	6199078-9005 + 2x 8290217	1	1		
18	Wadenschienen Höhenverstellung Farbe: Schwarz Gr. 2 rechts	6199087-9005 + 2x 8290217	2	1		
18	Wadenschienen Höhenverstellung Farbe: Schwarz Gr. 3 rechts	3799020-9005 + 2x 8290217	3	1		
19	Mittelblech Gr. 1 rechts Farbe: Schwarz	6199311-9005 + 4x 8290217	1	1		
19	Mittelblech Gr. 2 rechts Farbe: Schwarz	6199312-9005 + 4x 8290217	2	1		
19	Mittelblech Gr. 3 rechts Farbe: Schwarz	3799015-9005 + 4x 8290217	3	1		
20	Pedalbefestigung Beinführung 16" - 26" Farbe: Schwarz	3791019-9005	1-3	2		
20	Pedalbefestigung Beinführung 12" Farbe: Schwarz	3790019-9005	1-3 (bei 12")	2		
21	Vorderfuß - Befestigungsgurt mit Flauschband für die Fußschale Gr. 1	3791030	1	2		
21	Vorderfuß - Befestigungsgurt mit Flauschband für die Fußschale Gr. 2	3792030	2	2		
21	Vorderfuß - Befestigungsgurt mit Flauschband für die Fußschale Gr. 3	3793030	3	2		

Fußschalen mit dynamischer Beinführung Gr. 1 - 4 - Version bis 07/2021



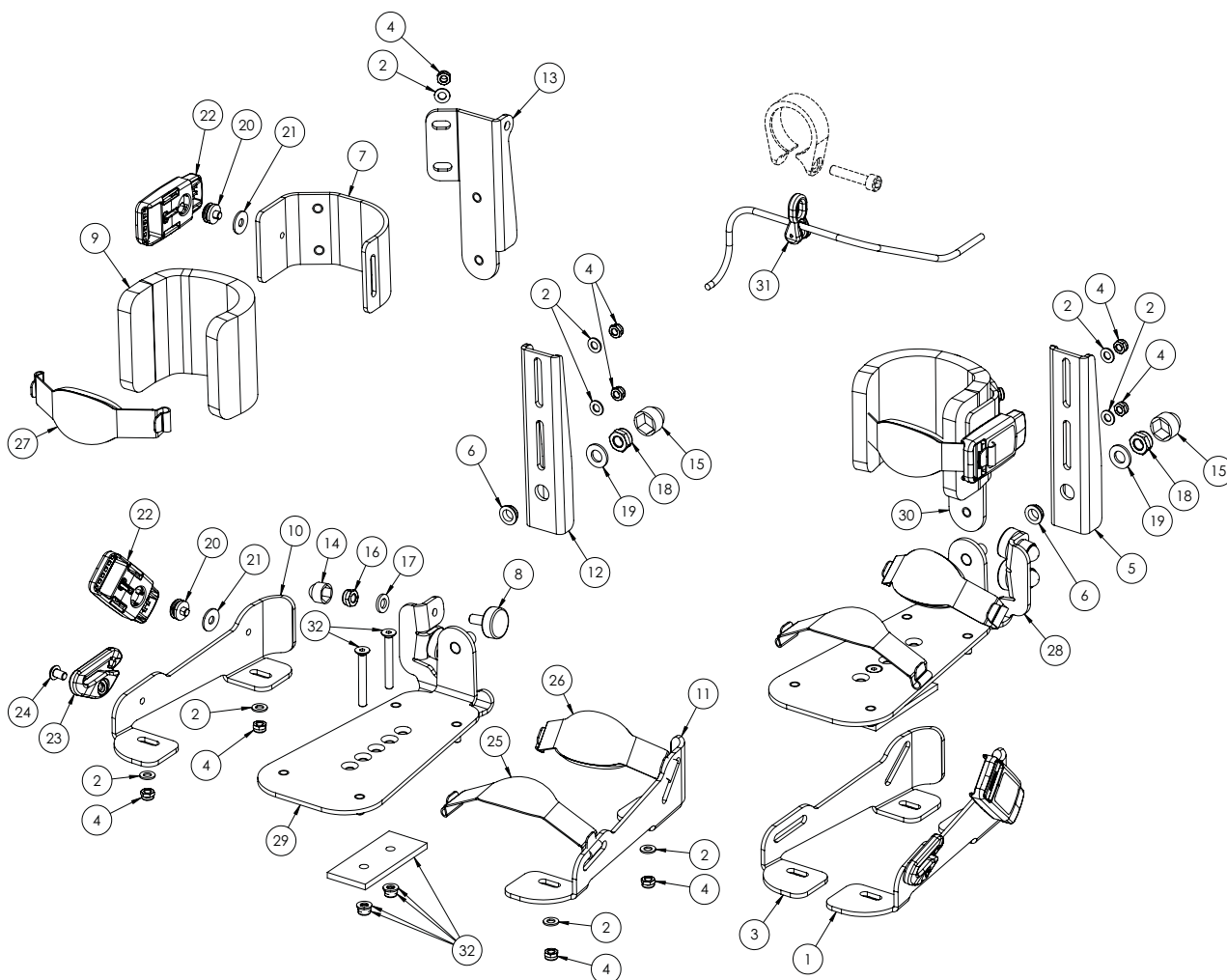
Ersatzteilliste - Fußschalen mit dynamischer Beinführung Gr. 1 - 4 - Version bis 07/2021						
Pos.	Art.-Bez.	Montageteil-Nr.	Verwendung in Größe	Anzahl	empf. VK	Bestellmenge
22	Vorderfuß - Befestigungsgurt mit Hakenband für die Fußschale Gr. 1	3791031	1	2		
22	Vorderfuß - Befestigungsgurt mit Hakenband für die Fußschale Gr. 2	3792031	2	2		
22	Vorderfuß - Befestigungsgurt mit Hakenband für die Fußschale Gr. 3	3793031	3	2		
23	Kordel Multifil-Flechtschnur Ø4mm, Länge 150mm, schwarz	siehe Pos. 43	1-3	1		
24	Sattelklemmschelle 34,9mm	siehe Pos. 43	1-3	1		
25	Kunststoff Blockrolle	siehe Pos. 43	1-3	1		
26	CAPTIVE Einpress-Gewindebolzen M5 x 12	8290217	1-3	18		
27	Schutzkappen für Sechskantmuttern für M5	9090029	1-3	16		
28	Schutzkappen für Sechskantmuttern für M6	siehe Pos. 42	1-3	4		
29	Schutzkappen für Sechskantmuttern für M8	9090031	1-3	2		
30	Scheiben ISO 7089 5 galv. verzinkt	500661	1-3	20		
31	Innenskt.Schr. ISO 10642 08.8 M 5 x 40 galv. verzinkt	150531	1-3	4		
31	Innenskt.Schr. ISO 10642 08.8 M 5 x 35 galv. Verzinkt	150521	1-3 (bei 12")	4		
32	Sicherungsmuttern DIN 985 N M 6 verzinkt	siehe Pos. 42	1-3	4		
33	Scheiben ISO 7089 6 galv. verzinkt	siehe Pos. 42	1-3	4		
34	Sicherungsmuttern DIN 985 N M 8 verzinkt	480050	1-3	2		
35	Scheiben ISO 7089 8 galv. verzinkt	500681	1-3	2		
36	Blindniete-Alu Form A Flachk. 4,0 x 5,0 mm Dorn Stahl	siehe Pos. 41	1-3	4		
37	Scheiben DIN 9021 Polyamid 5,3 mm	siehe Pos. 40	1-3	4		
38	Linsenflanschkopfschr. 10.9 A M 5 x 8 galv. verzinkt SB	siehe Pos. 40	1-3	2		
39	Scheiben DIN 9021 5,3 galv. verzinkt	siehe Pos. 40	1-3	2		
40	Zahnriemen für Fußschale Gr. 1+2 inkl. Befestigungsmaterial - Set (bestehend aus: 9, 14, 15 (oder 16), 37, 38 und 39)	3751032	1+2	2		
40	Zahnriemen für Fußschale Gr. 3+4 inkl. Befestigungsmaterial - Set (bestehend aus: 9, 14, 15 (oder 16), 37, 38 und 39)	3753032	3	2		

Fußschalen mit dynamischer Beinführung Gr. 1 - 4 - Version bis 07/2021



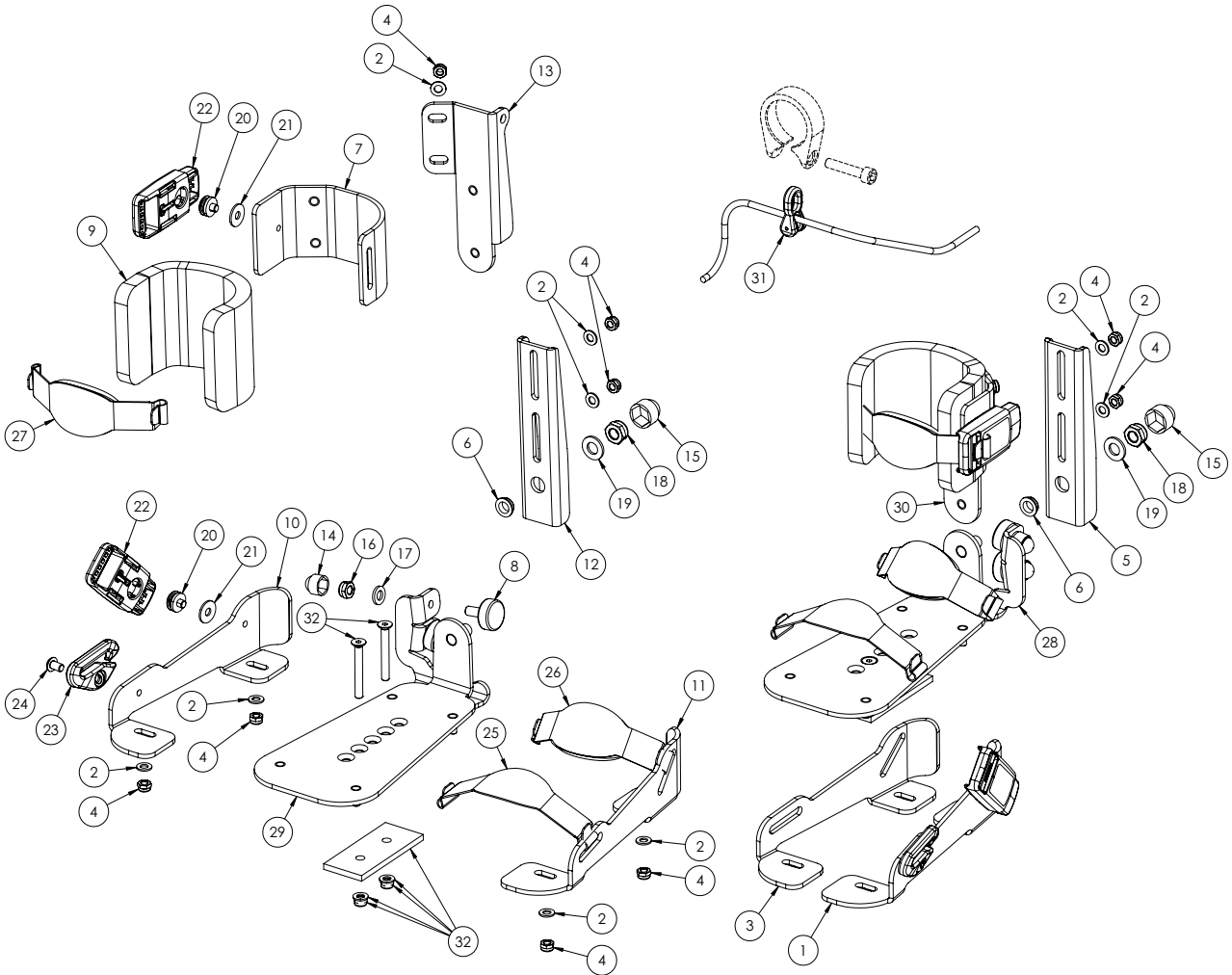
Ersatzteilliste - Fußschalen mit dynamischer Beinführung Gr. 1 - 4 - Version bis 07/2021						
Pos.	Art.-Bez.	Montageteil-Nr.	Verwendung in Größe	Anzahl	empf. VK	Bestellmenge
41	Wadenschelle für dynamische Fußschalenbeinführung Gr. 1 inkl. Befestigungsgurt, Wadenpolster und Befestigungsmaterialien - Set (bestehend aus: 7, 9, 10, 11, 12, 13, 26, 27, 30 und 36)	3751033D	1	2		
41	Wadenschelle für dynamische Fußschalenbeinführung Gr. 2 inkl. Befestigungsgurt, Wadenpolster und Befestigungsmaterialien - Set (bestehend aus: 7, 9, 10, 11, 12, 13, 26, 27, 30 und 36)	3752033D	2	2		
41	Wadenschelle für dynamische Fußschalenbeinführung Gr. 3 inkl. Befestigungsgurt, Wadenpolster und Befestigungsmaterialien - Set (bestehend aus: 7, 9, 10, 11, 12, 13, 26, 27, 30 und 36)	3753033D	3	2		
42	Set Schwingungsdämpfer inkl. Scheibe, Mutter und Abdeckkappe für beide Fußschalen (bestehend aus Pos. 8, 14, 16 und 17)	3750015	1-3	1		
43	Set Kordel mit Blockrolle und Sattelmklemmschelle	3750014	1-3	1		
Artikel bei Nachrüstungen von kompletten Fußschalen als "Zubehör":						
	Fußschalen mit dynamischer Beinführung Gr. 1, breitenverstellbar mit Positionierungsgurten, Paar (ohne Pedale)	3701035	1	1		
	Fußschalen mit dynamischer Beinführung Gr. 2, breitenverstellbar mit Positionierungsgurten, Paar (ohne Pedale)	3702035	2	1		
	Fußschalen mit dynamischer Beinführung Gr. 3, breitenverstellbar mit Positionierungsgurten, Paar (ohne Pedale)	3703035	3	1		
	Pedale 12", Paar	3790002	12"	1		
	Pedale 16" - 20", Paar	3791002	16"+20"	1		
	Pedale 24" - 26", Paar	3793002	24"+26"	1		

Fußschalen mit dynamischer Beinführung Gr. 1 - 4 - Version ab 07/2021



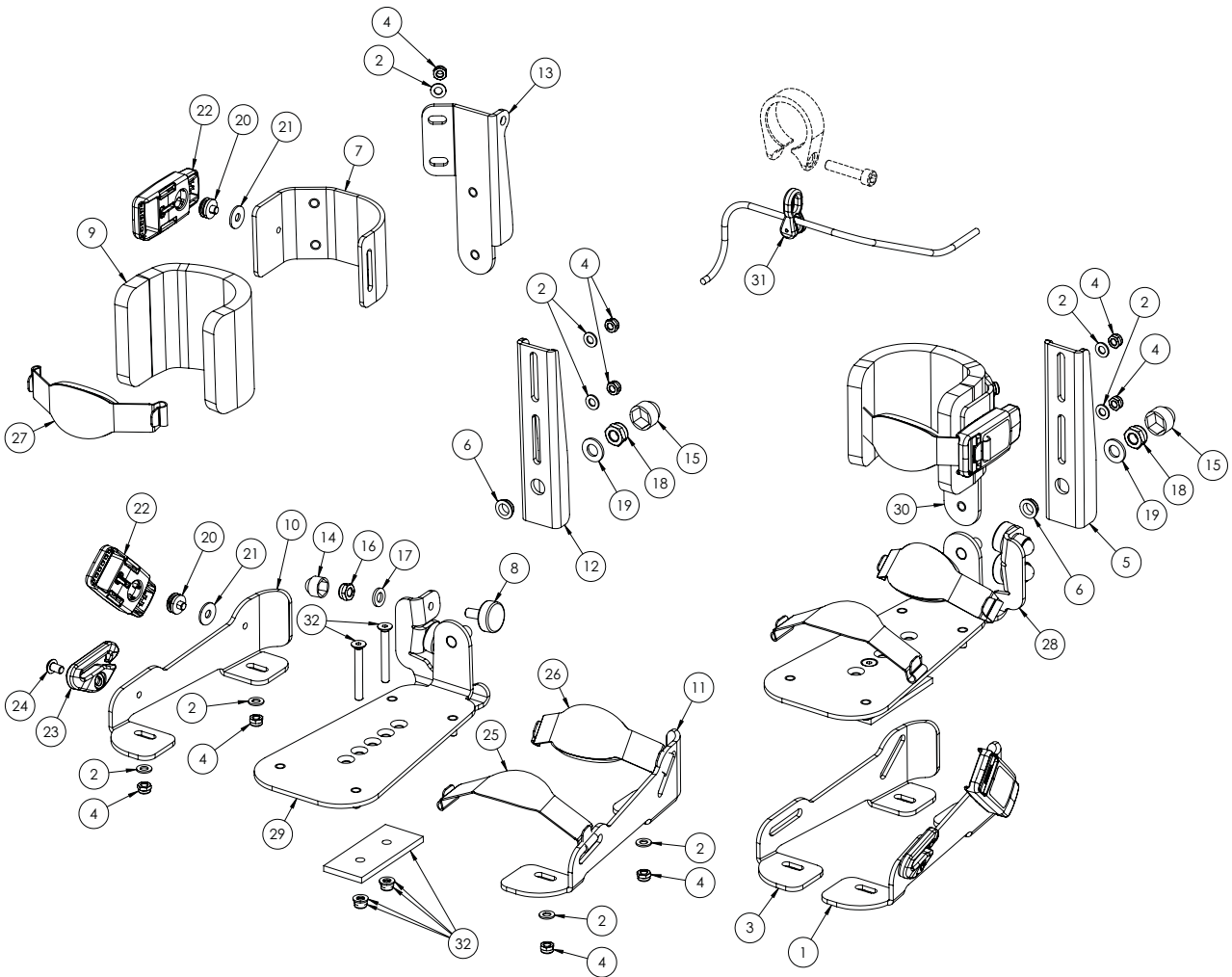
Ersatzteilliste - Fußschalen mit dynamischer Beinführung Gr. 1 - 4 - Version ab 07/2021						
Pos.	Art.-Bez.	Montageteil-Nr.	Verwendung in Größe	Anzahl	empf. VK	Bestellmenge
1	Breiteneinstellung Gr. 1 links, Außen, Farbe: Schwarz	6199072B-9005	1	1		
1	Breiteneinstellung Gr. 2 links, Außen, Farbe: Schwarz	6199598-9005	2	1		
1	Breiteneinstellung Gr. 3 links, Außen, Farbe: Schwarz	3799017B-9005	3	1		
2	Scheiben ISO 7089 A5 galv. verzinkt	siehe Pos. 34-36 / 42/43	1-3	16		
3	Breiteneinstellung Gr. 1 links, Innen, Farbe: Schwarz	6199601-9005	1	1		
3	Breiteneinstellung Gr. 2 links, Innen, Farbe: Schwarz	6199082B-9005	2	1		
3	Breiteneinstellung Gr. 3 links, Innen, Farbe: Schwarz	6199596-9005	3	1		
4	Sicherungsmutter DIN 985 N M5 verzinkt	siehe Pos. 34-36 / 42/43	1-3	16		
5	Wadenschiene Gr. 1 links, Farbe: schwarz	siehe Pos. 38	1	1		
5	Wadenschiene Gr. 2 links, Farbe: schwarz	siehe Pos. 38	2	1		
5	Wadenschiene Gr. 3 links, Farbe: schwarz	siehe Pos. 38	3	1		
6	Gleitlager für dynamische Fußschalenbeinführung	siehe Pos. 37/38	1-3	2		
7	Wadenschelle Gr. 1+2, Fußschalen dynamische Beinführung, Farbe: Schwarz	siehe Pos. 34	1+2	2		
7	Wadenschelle Gr. 3, Fußschalen dynamische Beinführung, Farbe: Schwarz	siehe Pos. 34	3	2		
8	Schwingungsdämpfer für dynamische Beinführung	siehe Pos. 33	1-3	4		
9	Polster für Wade Gr. 1 für Fußschalen	P3701904	1+2	2		
9	Polster für Wade Gr. 2 für Fußschalen	P3702904	3	2		
10	Breiteneinstellung Gr. 1 rechts, Außen, Farbe: Schwarz	6199073B-9005	1	1		
10	Breiteneinstellung Gr. 2 rechts, Außen, Farbe: Schwarz	6199599-9005	2	1		
10	Breiteneinstellung Gr. 3 rechts, Außen, Farbe: Schwarz	3799018B-9005	3	1		
11	Breiteneinstellung Gr. 1 rechts, Innen, Farbe: Schwarz	6199600-9005	1	1		
11	Breiteneinstellung Gr. 2 rechts, Innen, Farbe: Schwarz	6199081B-9005	2	1		
11	Breiteneinstellung Gr. 3 rechts, Innen, Farbe: Schwarz	6199597-9005	3	1		

Fußschalen mit dynamischer Beinführung Gr. 1 - 4 - Version ab 07/2021



Ersatzteilliste - Fußschalen mit dynamischer Beinführung Gr. 1 - 4 - Version ab 07/2021						
Pos.	Art.-Bez.	Montageteil-Nr.	Verwendung in Größe	Anzahl	empf. VK	Bestellmenge
12	Wadenschiene Gr. 1 rechts, Farbe: Schwarz	siehe Pos. 37	1	1		
12	Wadenschiene Gr. 2 rechts, Farbe: Schwarz	siehe Pos. 37	2	1		
12	Wadenschiene Gr. 3 rechts, Farbe: Schwarz	siehe Pos. 37	3	1		
13	Wadenschiene Höhenverstellung Gr. 1, rechts, Farbe: Schwarz	siehe Pos. 35	1+2	1		
13	Wadenschiene Höhenverstellung Gr. 3, rechts, Farbe: Schwarz	siehe Pos. 35	3	1		
14	Schutzkappen für Sechskantmuttern M6	siehe Pos. 33	1-3	4		
15	Schutzkappen für Sechskantmuttern M8	siehe Pos. 37/38	1-3	2		
16	Sicherungsmutter DIN 985N M6 verzinkt	siehe Pos. 33	1-3	4		
17	Scheiben ISO 7089 6 galv. verzinkt	siehe Pos. 33	1-3	4		
18	Sicherungsmuttern DIN 985 N M 8 verzinkt	siehe Pos. 37/38	1-3	2		
19	Scheiben ISO 7089 8 galv. verzinkt	siehe Pos. 37/38	1-3	2		
20	Fidlock Snap M male bolt M5x4	siehe Pos. 39	1-3	4		
21	Scheiben DIN 9021 A2 5,3	siehe Pos. 39	1-3	4		
22	Fidlock Snap Push Female M 25	siehe Pos. 39	1-3	4		
23	Gurtanbindung	siehe Pos. 40	1-3	2		
24	Likoschr. Inn. Skt. ISO 7380 A A2 M5x8	siehe Pos. 40	1-3	2		
25	Gurt für Fußspitze Gr. 1 für Fußschalen Gr. 1+2	G3701901	1+2	2		
25	Gurt für Fußspitze Gr. 2 für Fußschalen Gr. 3+4	G3702901	3	2		
26	Gurt inkl. Polster für Rist Gr. 1, für Fußschalen Gr. 1+2	GP3701902	1+2	2		
26	Gurt inkl. Polster für Rist Gr. 2, für Fußschalen Gr. 3+4	GP3702902	3	2		
27	Gurt für Beinführung Gr. 1 für Fußschalen Gr. 1+2	GP3701903	1+2	2		
27	Gurt für Beinführung Gr. 2 für Fußschalen Gr. 3+4	GP3702903	3	2		
28	Mittelblech Gr. 1 links, Farbe: Schwarz	siehe Pos. 43	1	1		
28	Mittelblech Gr. 2 links, Farbe: Schwarz	siehe Pos. 43	2	1		
28	Mittelblech Gr. 3 links, Farbe: Schwarz	siehe Pos. 43	3	1		
29	Mittelblech Gr. 1 rechts, Farbe: Schwarz	siehe Pos. 42	1	1		
29	Mittelblech Gr. 2 rechts, Farbe: Schwarz	siehe Pos. 42	2	1		
29	Mittelblech Gr. 3 rechts, Farbe: Schwarz	siehe Pos. 42	3	1		

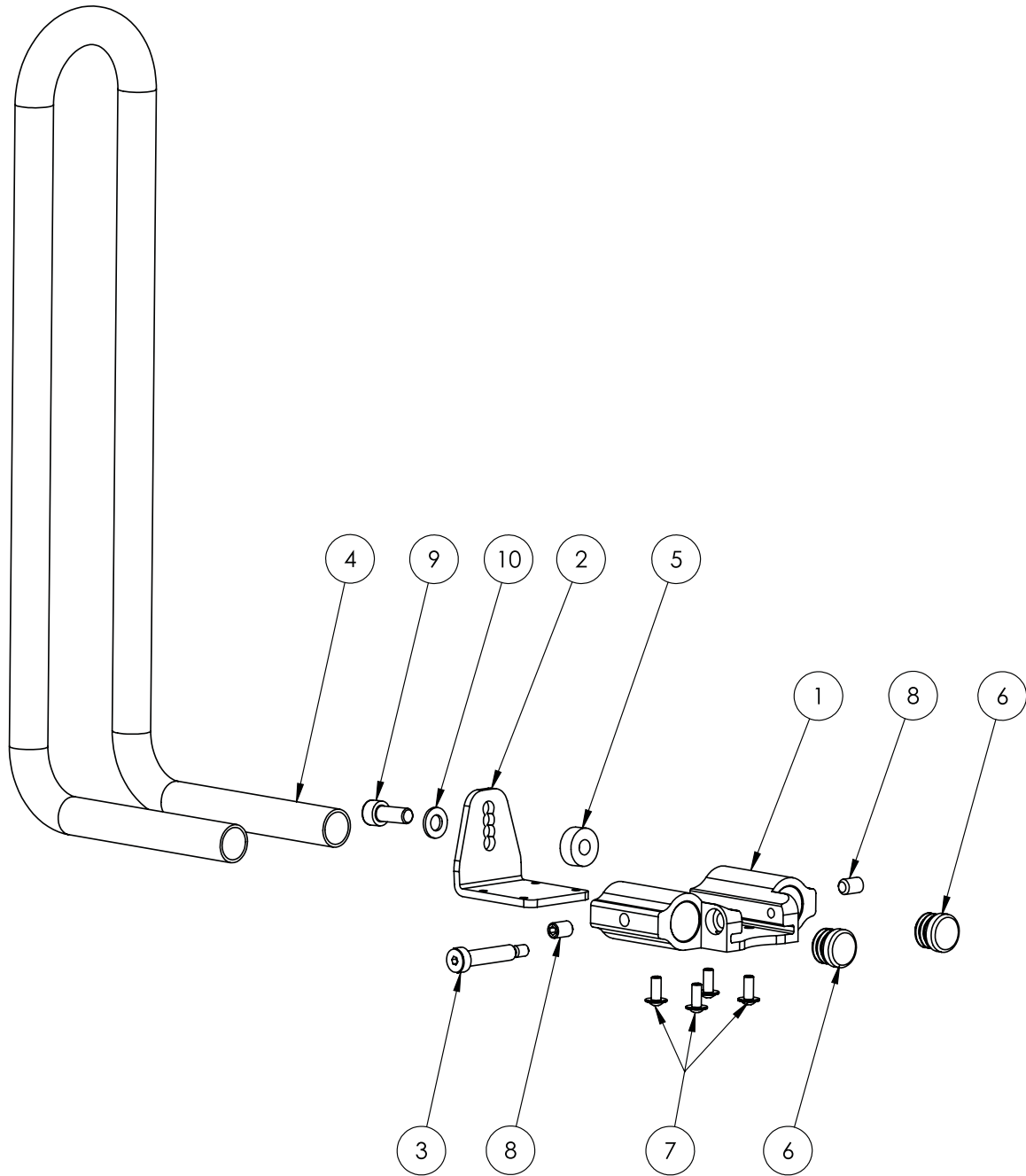
Fußschalen mit dynamischer Beinführung Gr. 1 - 4 - Version ab 07/2021



Ersatzteilliste - Fußschalen mit dynamischer Beinführung Gr. 1 - 4 - Version ab 07/2021						
Pos.	Art.-Bez.	Montageteil-Nr.	Verwendung in Größe	Anzahl	empf. VK	Bestellmenge
30	Wadenschiene Höhenverstellung Gr. 1, links, Farbe: Schwarz	siehe Pos. 36	1+2	1		
30	Wadenschiene Höhenverstellung Gr. 3, links, Farbe: Schwarz	siehe Pos. 36	3	1		
31	UB-Kordel mit Blockrolle Ø4mm x 1500mm	siehe Pos. 41	1-3	1		
32	Fußschalenbefestigung auf Pedale beim 12" Rad	UB1000008	12"	2		
32	Fußschalenbefestigung auf Pedale beim 16"-26" Rad	UB1000007	16"-26"	2		
33	Set Schwingungsdämpfer inkl. Scheibe, Mutter und Abdeckkappe für beide Fußschalen (bestehend aus Pos. 8, 14, 16 und 17)	3750015	1-3	1		
34	Wadenschelle Gr. 1+2 (dynamische Beinführung) inkl. Je 2 Stück Scheibe und Mutter (bestehend aus Pos. 2, 4 und 7)	3750016	1+2	2		
34	Wadenschelle Gr. 3 (dynamische Beinführung) inkl. Je 2 Stück Scheibe und Mutter (bestehend aus Pos. 2, 4 und 7)	3753016	3	2		
35	Wadenschiene Höhenverstellung Gr. 1, rechts inkl. Je 2 Stück Scheibe und Mutter (bestehend aus Pos. 2, 4 und 13)	3750017	1+2	1		
35	Wadenschiene Höhenverstellung Gr. 3, rechts inkl. Je 2 Stück Scheibe und Mutter (bestehend aus Pos. 2, 4 und 13)	3753017	3	1		
36	Wadenschiene Höhenverstellung Gr. 1, links inkl. Je 2 Stück Scheibe und Mutter (bestehend aus Pos. 2, 4 und 30)	3750018	1+2	1		
36	Wadenschiene Höhenverstellung Gr. 3, links inkl. Je 2 Stück Scheibe und Mutter (bestehend aus Pos. 2, 4 und 30)	3753018	3	1		
37	Wadenschiene Gr. 1 rechts inkl. Befestigungsmaterial (bestehend aus Pos. 6, 12, 15, 18 und 19)	3751026	1	1		
37	Wadenschiene Gr. 2 rechts inkl. Befestigungsmaterial (bestehend aus Pos. 6, 12, 15, 18 und 19)	3752026	2	1		
37	Wadenschiene Gr. 3 rechts inkl. Befestigungsmaterial (bestehend aus Pos. 6, 12, 15, 18 und 19)	3753026	3	1		

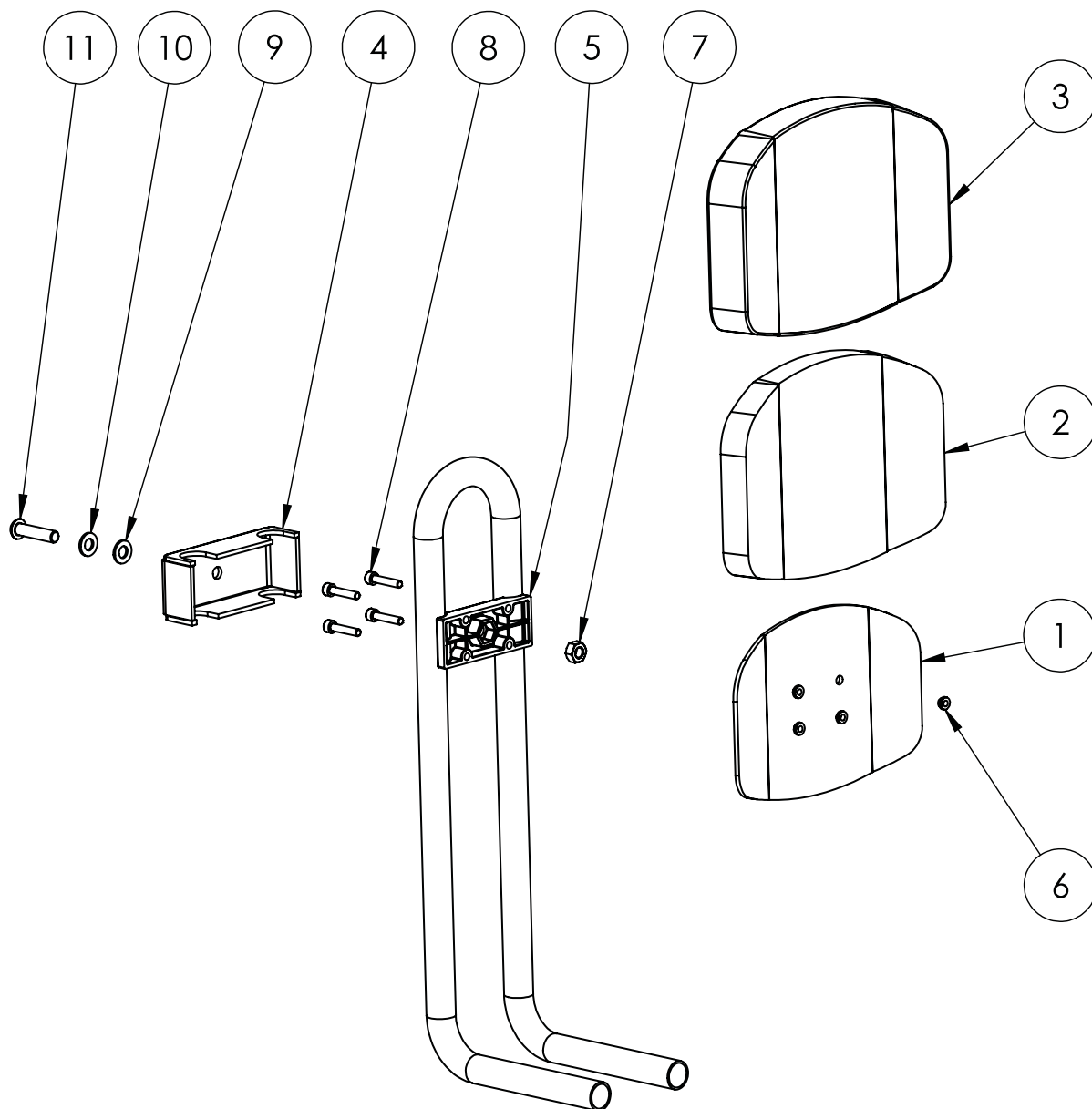
Ersatzteilliste - Fußschalen mit dynamischer Beinführung Gr. 1 - 4 - Version ab 07/2021						
Pos.	Art.-Bez.	Montageteil-Nr.	Verwendung in Größe	Anzahl	empf. VK	Bestellmenge
38	Wadenschiene Gr. 2 links inkl. Befestigungsmaterial (bestehend aus Pos. 5, 6, 15, 18 und 19)	3752027	2	1		
38	Wadenschiene Gr. 3 links inkl. Befestigungsmaterial (bestehend aus Pos. 5, 6, 15, 18 und 19)	3753027	3	1		
39	Fidlock male und female inkl. Scheibe (bestehend aus Pos. 20, 21 und 22)	3750011	1-3	4		
40	Gurtanbindung inkl. Schraube, Paar (bestehend aus Pos. 23 und 24)	3750012	1-3	1		
41	Set Kordel mit Blockrolle und Sattelklemmschelle (Pos. 31 + Klemmschelle)	3750014	1-3	1		
42	Mittelblech Gr. 1 rechts inkl. je 4 Stück Scheibe und Mutter (bestehend aus Pos. 2, 4 und 29)	3750118	1	1		
42	Mittelblech Gr. 2 rechts inkl. je 4 Stück Scheibe und Mutter (bestehend aus Pos. 2, 4 und 29)	3750218	2	1		
42	Mittelblech Gr. 3 rechts inkl. je 4 Stück Scheibe und Mutter (bestehend aus Pos. 2, 4 und 29)	3750318	3	1		
43	Mittelblech Gr. 1 links inkl. je 4 Stück Scheibe und Mutter (bestehend aus Pos. 2, 4 und 28)	3750119	1	1		
43	Mittelblech Gr. 2 links inkl. je 4 Stück Scheibe und Mutter (bestehend aus Pos. 2, 4 und 28)	3750219	2	1		
43	Mittelblech Gr. 3 links inkl. je 4 Stück Scheibe und Mutter (bestehend aus Pos. 2, 4 und 28)	3750319	3	1		
Artikel bei Nachrüstungen von kompletten Fußschalen mit dynamischer Beinführung:						
	Fußschalen mit dynamischer Beinführung Gr. 1, breitenverstellbar mit Positionierungsgurten, Paar (ohne Pedale)	3701039 + Pos. 32	1	1		
	Fußschalen mit dynamischer Beinführung Gr. 2, breitenverstellbar mit Positionierungsgurten, Paar (ohne Pedale)	3702039 + Pos. 32	2	1		
	Fußschalen mit dynamischer Beinführung Gr. 3, breitenverstellbar mit Positionierungsgurten, Paar (ohne Pedale)	3703039 + Pos. 32	3	1		
	Pedale 12", Paar	3790002	12"	1		
	Pedale 16" - 20", Paar	3791002	16"+20"	1		
	Pedale 24" - 26", Paar	3793002	24"+26"	1		

Aufnahmebügel mit Halterung Gr. 1 - 4



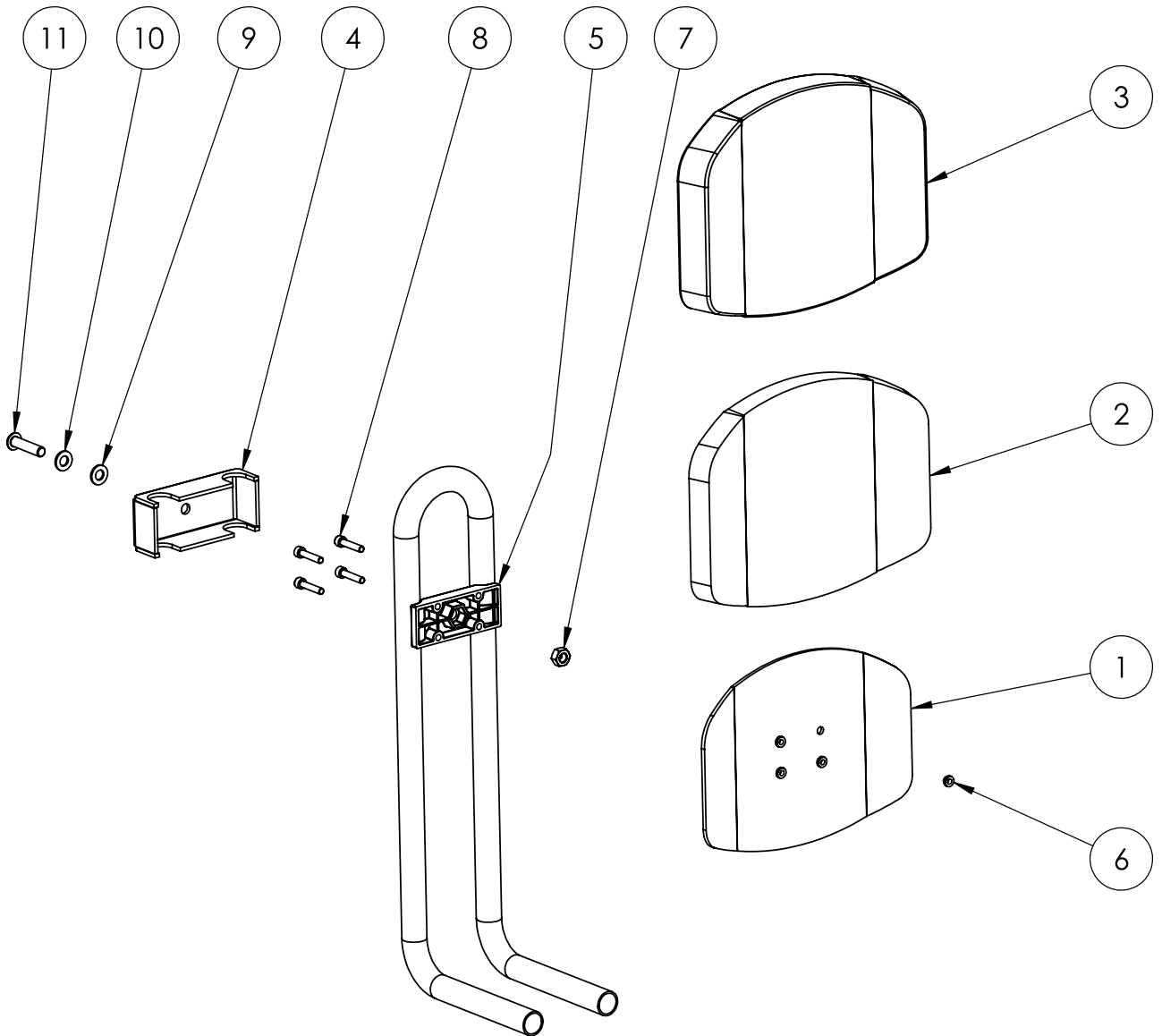
Ersatzteilliste - Aufnahmebügel mit Halterung Gr. 1 - 4						
Pos.	Art.-Bez.	Montageteil-Nr.	Verwendung in Größe	Anzahl	empf. VK	Bestellmenge
1	Halterung für Aufnahmebügel Aluprofil schwarz eloxiert	6199504-ELOsch	1-4	1		
2	Halteblech Aufnahmebügel	6199505-KTL	1-4	1		
3	Zylinderkopfschraube mit Innensechskant und Ansatzschaft ISO 7379 12.9 M6 x 35	41198635	1-4	1		
4	Rückenlehnenbügel Gr. 1 V2A, elektropoliert	3791011	1	1		
4	Rückenlehnenbügel Gr. 2 V2A, elektropoliert	3792011	2	1		
4	Rückenlehnenbügel Gr. 3 V2A, elektropoliert	3793011	3	1		
4	Rückenlehnenbügel Gr. 4 V2A, elektropoliert	3794011	4	1		
5	NBR Zellkautschuk Dichtung Ø 20x8x8mm	3799052	1-4	1		
6	Kunststoffendkappen für Rundrohr 20mm	9090025	1-4	2		
7	Linsenflachkopfschr. ISO 7380-2 10.9 AM 5x12 galv. verzinkt	155788	1-4	4		
8	Gewindestift DIN 913 H45 M8x12 galv. verzinkt	120871	1-4	2		
9	Inskt.Schr. ISO 4762 8.8 M8x20 galv. verzinkt Zylinderkopfschraube	070741	1-4	1		
10	Scheiben ISO 7089 8 galv. verzinkt	500681	1-4	1		
11	Halterung für den Aufnahmebügel zur Montage an die T-Sattelstütze, Version ab 2018, Farbe: Schwarz (bestehend aus: 1-3, 5 und 7-10) (kompatibel mit allen Varianten der T-Sattelstütze)	3750027	1-4	1		
	Bei Umrüstung auf eine T-Sattelstütze ab Baujahr 02/2018, können alte Halterungen des Aufnahmebügels, nicht mehr angewandt werden!					
	Artikel bei Nachrüstungen eines Aufnahmebügels als "Zubehör":					
	Aufnahmebügel Gr. 1 mit Halterung	3701007	12"-26"	1		
	Aufnahmebügel Gr. 2 mit Halterung	3702007	12"-26"	1		
	Aufnahmebügel Gr. 3 mit Halterung	3703007	12"-26"	1		
	Aufnahmebügel Gr. 4 mit Halterung	3704007	12"-26"	1		
	Aufnahmebügel nach Maß mit Halterung	3709007	12"-26"	1		

Kopfstütze Gr. 1



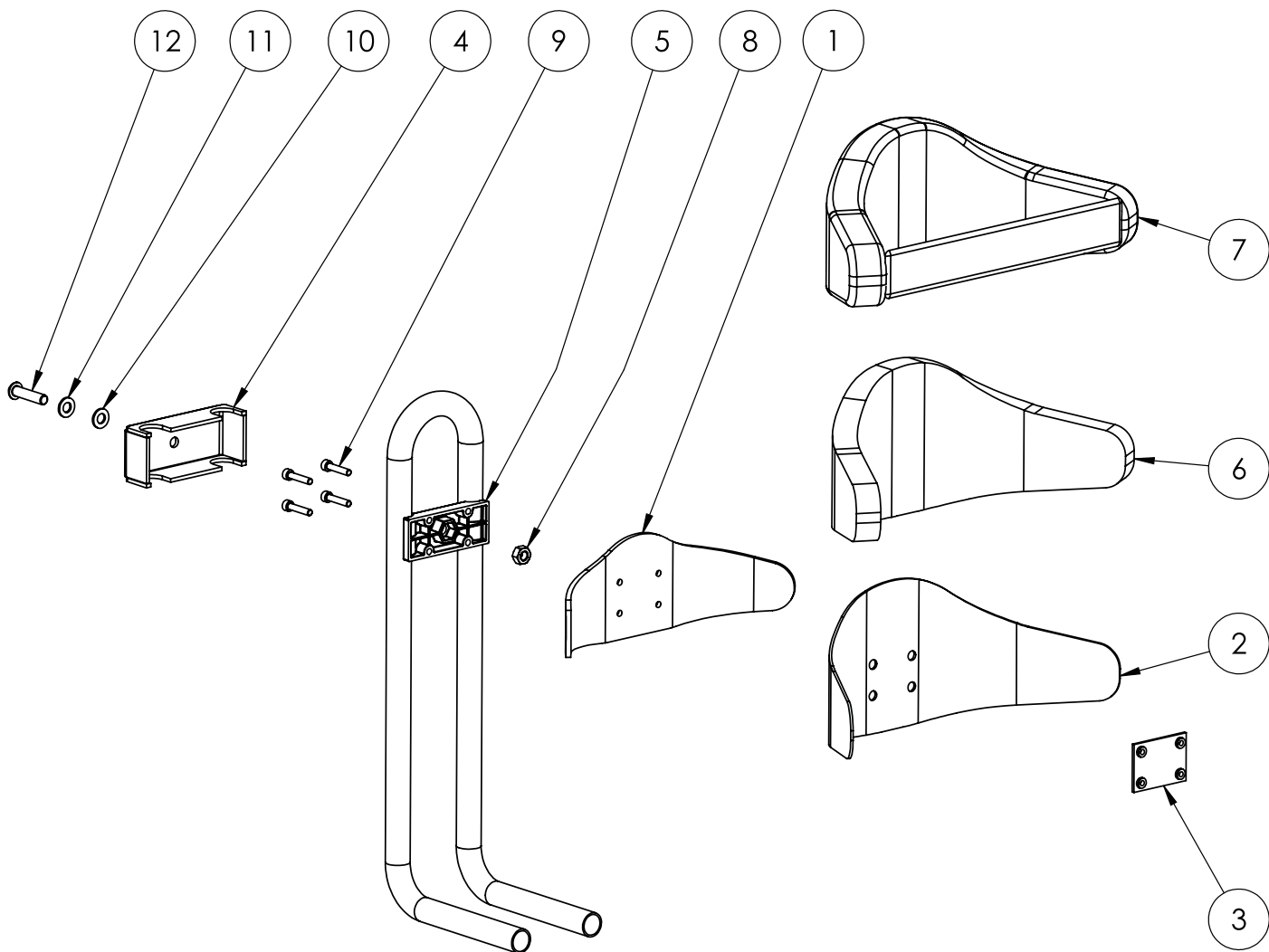
Ersatzteilliste - Kopfstütze Gr. 1					
Pos.	Art.-Bez.	Montageteil-Nr.	Anzahl	empf. VK	Bestellmenge
1	Kopfstützenblech Gr. 1 für Momo	3791022	1		
2	Polster für die "Momo" Kopfstütze Gr. 1	3781029	1		
3	Bezug für die "Momo" Kopfstütze Gr. 1	3771029	1		
4	Fixierblech Pelottenhalter Farbe: Schwarz	3795024-9005	1		
5	Fixierblock Pelottenhalter Spritzguß	3795087	1		
6	CAPTIVE Einpressmutter M 5	8290213	4		
7	Sechskt.-Muttern DIN 934-8 M 8 galv. verzinkt	160651	1		
8	Inskt.Schr. ISO 4762 8.8 M 5 x 25 galv. verzinkt Zylinderkopfschraube	070351	4		
9	Scheiben ISO 7089 Polyamid 8	470140	1		
10	Scheiben ISO 7089 8 galv. verzinkt	500681	1		
11	Likoschr.Inn.Skt. 7380-1 A2 M 8 x 35	316219	1		

Kopfstütze Gr. 2



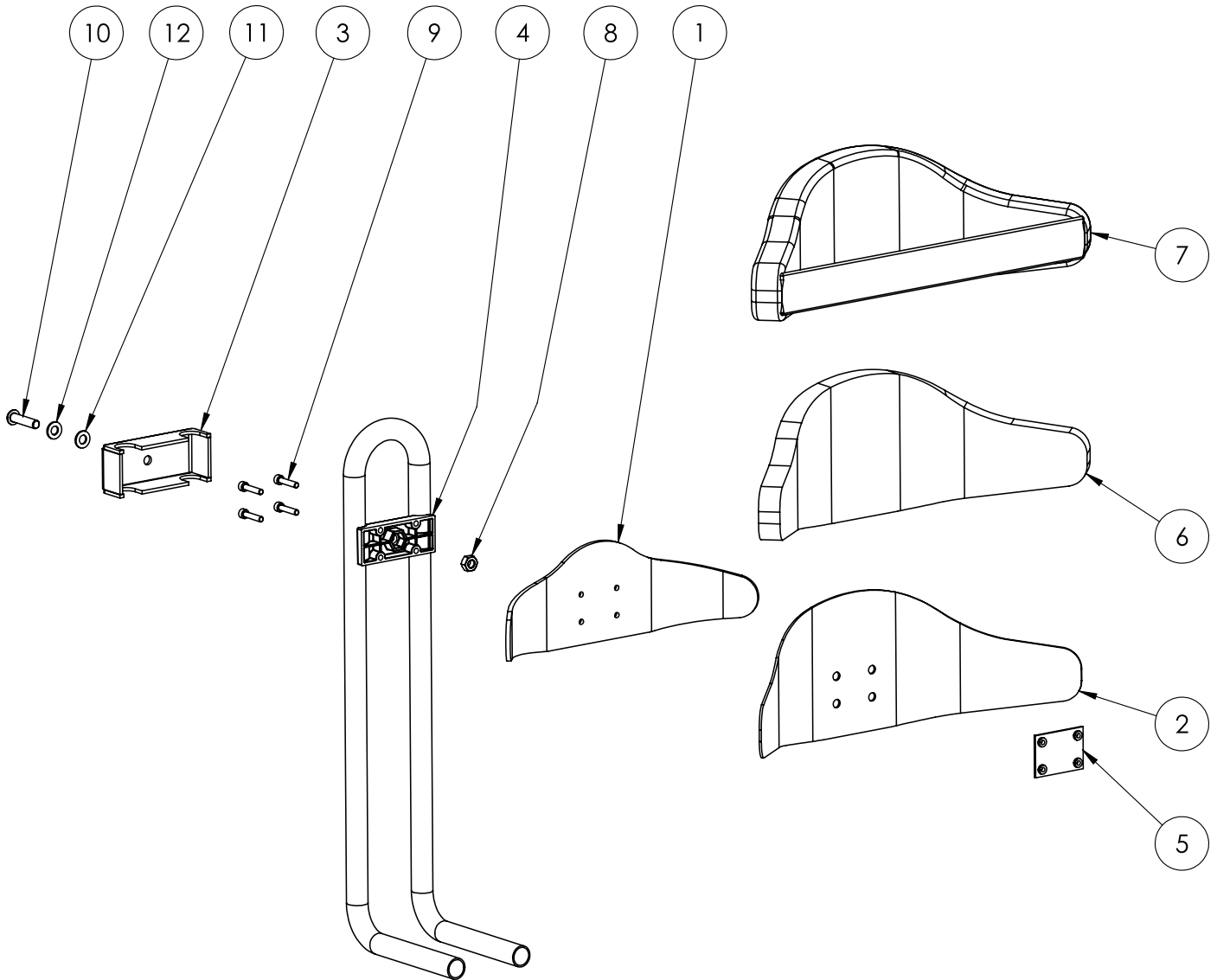
Ersatzteilliste - Kopfstütze Gr. 2					
Pos.	Art.-Bez.	Montageteil-Nr.	Anzahl	empf. VK	Bestellmenge
1	Kopfstützenblech Gr. 2 für Momo	3792022	1		
2	Polster für die Momo Kopfstütze Gr.2	3782019	1		
3	Bezug für die "Momo" Kopfstütze Gr. 2	3772029	1		
4	Fixierblech Pelottenhalter Farbe: Schwarz	3795024-9005	1		
5	Fixierblock Pelottenhalter Spritzguß	3795087	1		
6	CAPTIVE Einpressmutter M 5	8290213	4		
7	Sechskt.-Muttern DIN 934-8 M 8 galv. verzinkt	160651	1		
8	Inskt.Schr. ISO 4762 8.8 M 5 x 25 galv. verzinkt Zylinderkopfschraube	070351	4		
9	Scheiben ISO 7089 Polyamid 8	470140	1		
10	Scheiben DIN 125 A2 A 8,4	290060	1		
11	Likoschr.Inn.Skt. 7380-1 A2 M 8 x 35	316219	1		

Dynamische Rückenpelotte Gr. 1



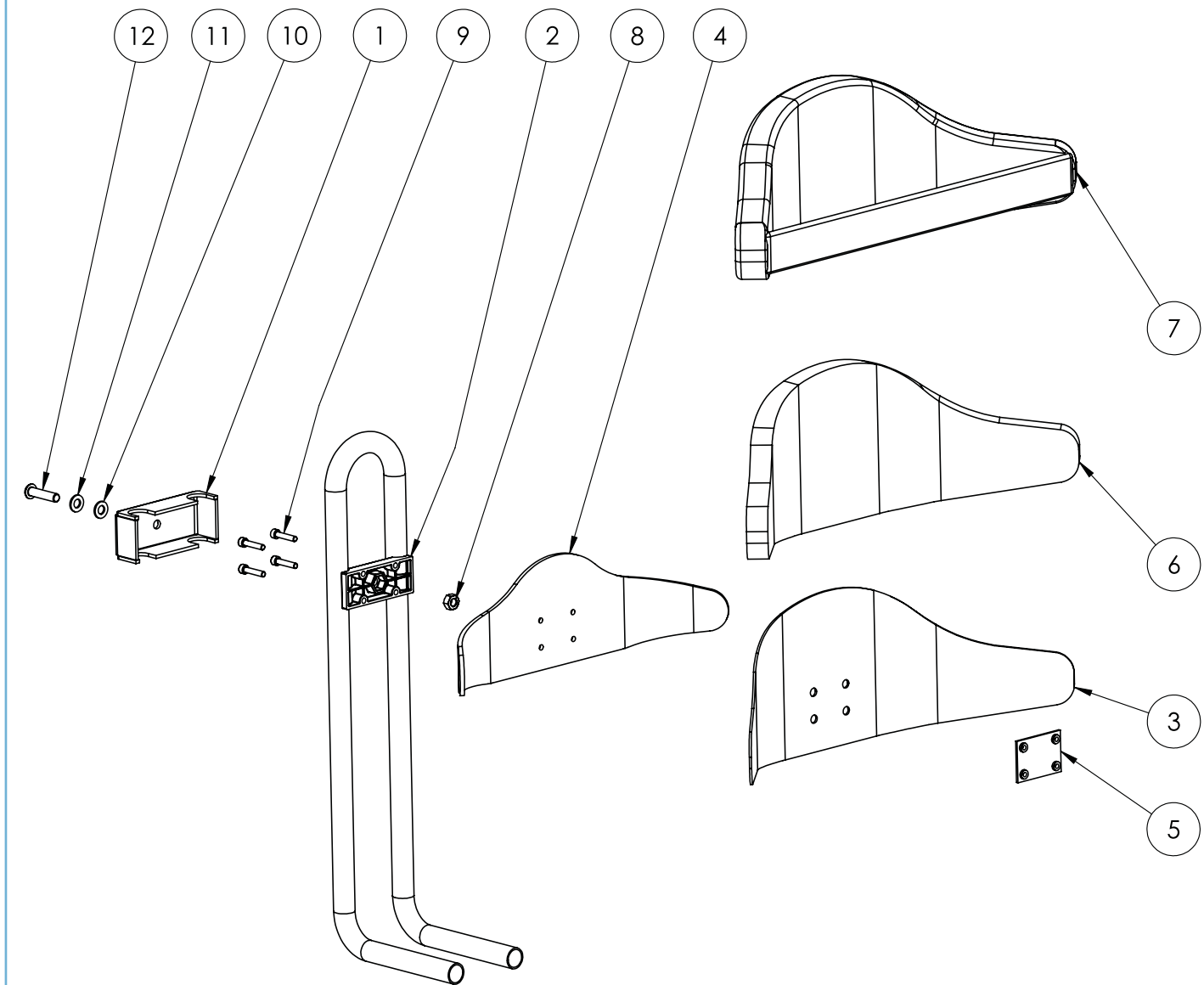
Ersatzteilliste - Dynamische Rückenpelotte Gr. 1					
Pos.	Art.-Bez.	Montageteil-Nr.	Anzahl	empf. VK	Bestellmenge
1	Rückenpelottenführung Gr. 1, Farbe: schwarz	3791012-9005	1		
2	dynamische Rückenpelotte Einleger, Gr. 1 PE weiß, 2mm Stärke	siehe Pos. 6	1		
3	Schaumstoffträger Halteblech inkl. Einpressmuttern	siehe Pos. 6	1		
4	Fixierblech Pelottenhalter, Farbe: Schwarz	3795024-9005	1		
5	Fixierblock Pelottenhalter Spritzguß	3795087	1		
6	Polster für die "Momo" dynamische Rückenpelotte Gr. 1	3781008	1		
7	Bezug dynamische Rückenpelotte Gr. 1 inkl. Gurt	3791028	1		
8	Sechskt.-Muttern DIN 934-8 M 8 galv. verzinkt	160651	1		
9	Inskt.Schr. ISO 4762 8.8 M 5 x 25 galv. verzinkt Zylinderkopfschraube	070351	4		
10	Scheiben ISO 7089 Polyamid 8	470140	1		
11	Scheiben DIN 125 A2 A 8,4	290060	1		
12	Likoschr. Inn. Skt. ISO 7380 A2 M8x35	316219	1		

Dynamische Rückenpelotte Gr. 2



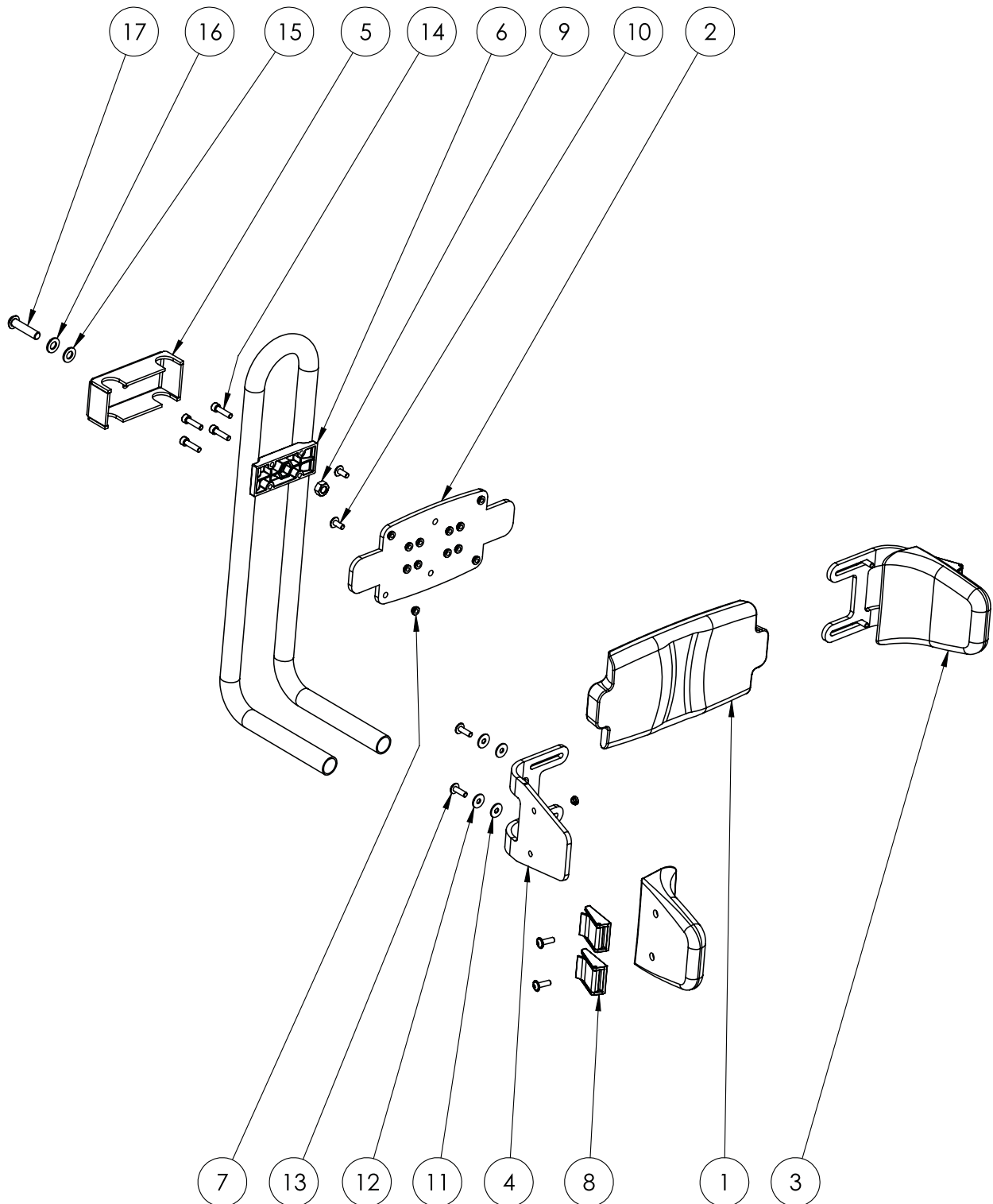
Ersatzteilliste - Dynamische Rückenpelotte Gr. 2					
Pos.	Art.-Bez.	Montageteil-Nr.	Anzahl	empf. VK	Bestellmenge
1	Rückenpelottenführung Gr. 2, Farbe schwarz	3792012-9005	1		
2	dynamische Rückenpelotte Einleger, Gr. 2 PE weiß, 2mm Stärke	siehe Pos. 6	1		
3	Fixierblech Pelottenhalter Farbe: Schwarz	3795024-9005	1		
4	Fixierblock Pelottenhalter Spritzguß	3795087	1		
5	Schaumstoffträger Halteblech inkl. Einpressmuttern	siehe Pos. 6	1		
6	Polster für die "Momo" dynamische Rückenpelotte Gr. 2	3782008	1		
7	Bezug dynamische Rückenpelotte Gr. 2 inkl. Gurt	3792028	1		
8	Sechskt.-Muttern DIN 934-8 M 8 galv. verzinkt	160651	1		
9	Inskt.Schr. ISO 4762 8.8 M 5 x 25 galv. verzinkt Zylinderkopfschraube	070351	4		
10	Likoschr. Inn. Skt. ISO 7380 A2 M8x35	316219	1		
11	Scheiben ISO 7089 Polyamid 8	470140	1		
12	Scheiben DIN 125 A2 A 8,4	290060	1		

Dynamische Rückenpelotte Gr. 3



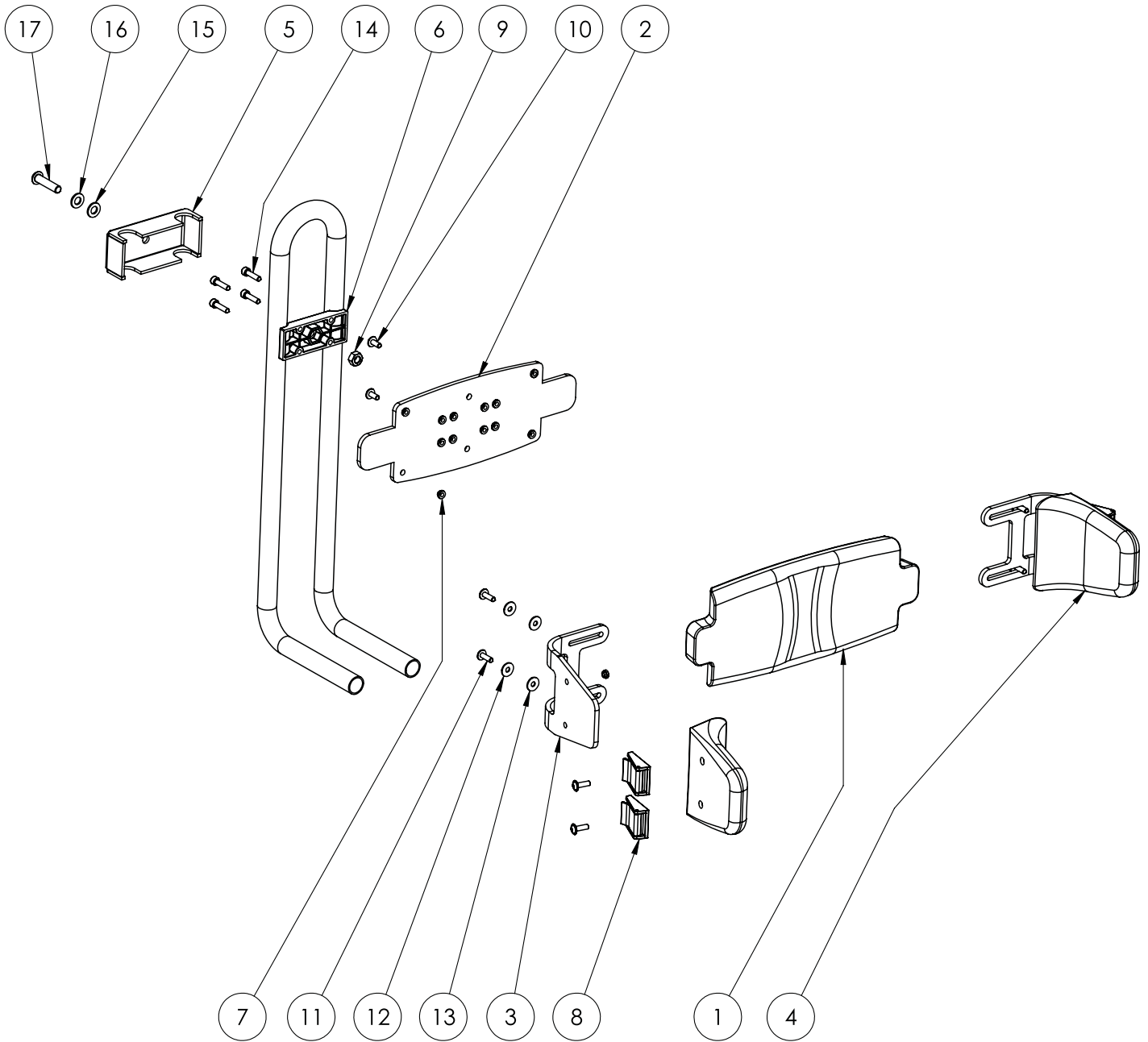
Ersatzteilliste - Dynamische Rückenpelotte Gr. 3					
Pos.	Art.-Bez.	Montageteil-Nr.	Anzahl	empf. VK	Bestellmenge
1	Fixierblech Pelottenhalter Farbe: Schwarz	3795024-9005	1		
2	Fixierblock Pelottenhalter Spritzguß	3795087	1		
3	dynamische Rückenpelotte Einleger, Gr. 3 PE weiß, 2mm Stärke	siehe Pos. 6	1		
4	Rückenpelottenführung Gr. 3 Farbe: Schwarz	3793012-9005	1		
5	Schaumstoffträger Halteblech inkl. Einpressmuttern	siehe Pos. 6	1		
6	Polster für die "Momo" dynamische Rückenpelotte Gr. 3	3783008	1		
7	Bezug dynamische Rückenpelotte Gr. 3 inkl. Befestigungsgurt	3793028	1		
8	Sechskt.-Muttern DIN 934-8 M 8 galv. Verzinkt	160651	1		
9	Inskt.Schr. ISO 4762 8.8 M 5 x 25 galv. verzinkt Zylinderkopfschraube	070351	4		
10	Scheiben ISO 7089 Polyamid 8	470140	1		
11	Scheiben DIN 125 A2 A 8,4	290060	1		
12	Likoschr. Inn. Skt. ISO 7380 A2 M8x35	316219	1		

Breitenverstellbare Rückenpelotte Gr. 1



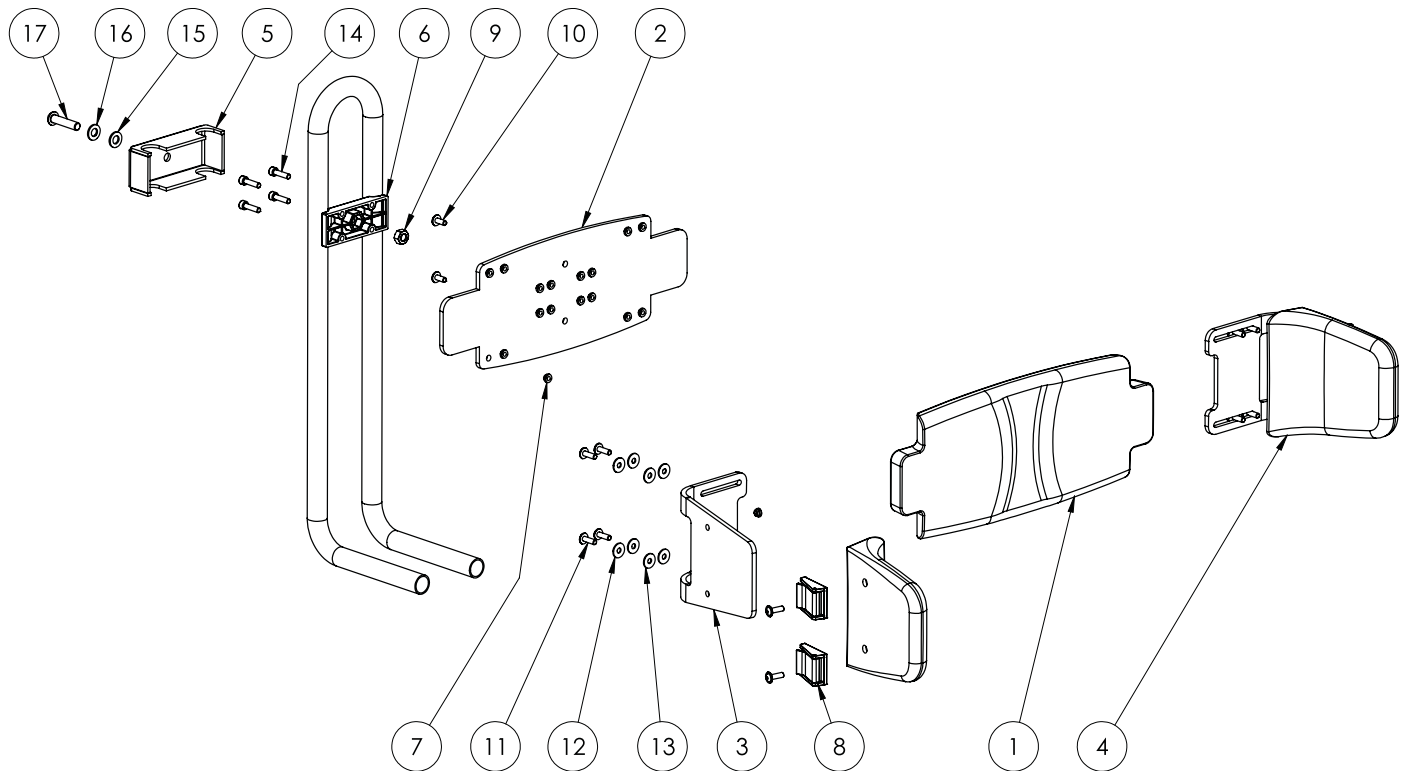
Ersatzteilliste - Breitenverstellbare Rückenpelotte Gr. 1					
Pos.	Art.-Bez.	Montageteil-Nr.	Anzahl	empf. VK	Bestellmenge
1	Universalpelotte Gr.1 Mittelteil geschäumt	3751007	1		
2	Universalpelottenbleche Gr.1 Rückenblech Farbe: silber	3751009-ELO_silb	1		
3	Universalpelotte Gr.1+2 Seitenteil geschäumt	3751006	2		
4	Universalpelottenbleche Gr.1+2 Seitenblech Farbe: silber	siehe Pos. 3	2		
5	Fixierblech Pelottenhalter Farbe: Schwarz	3795024-9005	1		
6	Fixierblock Pelottenhalter Spritzguß	3795087	1		
7	CAPTIVE Einpressmutter M 5	8290213	16		
8	Klappschnalle 25mm mit 5 mm Bohrung	7191052	4		
9	Sechskt.-Muttern DIN 934-8 M 8 galv. verzinkt	160651	1		
10	Linsenflanschkopfschr. 10.9 A M 5 x 12 galv. verzinkt SB	155788	2		
11	Scheiben DIN 9021 Polyamid 5,3 mm	470310	4		
12	Scheiben DIN 9021 5,3 galv. verzinkt	511441	4		
13	Linsenflanschkopfschr. 10.9 A M 5 x 16 galv. verzinkt SB	155789	8		
14	Inskt.Schr. ISO 4762 8.8 M 5 x 20 galv. verzinkt Zylinderkopfschraube	070341	4		
15	Scheiben ISO 7089 Polyamid 8	470140	1		
16	Scheiben DIN 125 A2 A 8,4	290060	1		
17	Likoschr. Inn. Skt. ISO 7380 A2 M8x35	316219	1		

Breitenverstellbare Rückenpelotte Gr. 2



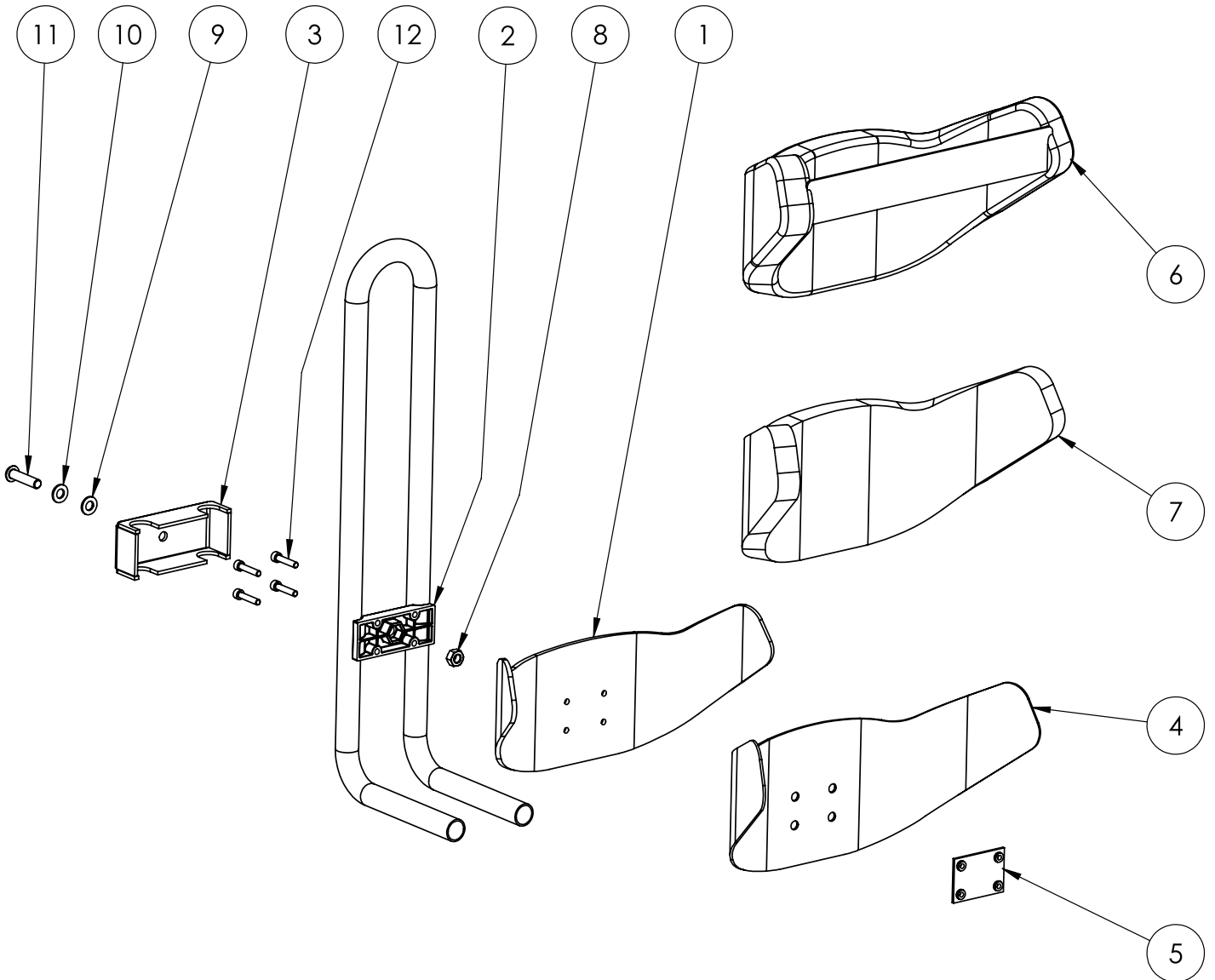
Ersatzteilliste - Breitenverstellbare Rückenpelotte Gr. 2					
Pos.	Art.-Bez.	Montageteil-Nr.	Anzahl	empf. VK	Bestellmenge
1	Universalpelotte Gr.2 Mittelteil geschäumt	3752007	1		
2	Universalpelottenbleche Gr.2 Rückenblech Farbe: silber	3752009-ELO_silb	1		
3	Universalpelotte Gr.1+2 Seitenteil geschäumt	3751006	2		
4	Universalpelottenbleche Gr.1+2 Seitenblech Farbe: silber	siehe Pos. 3	2		
5	Fixierblech Pelottenhalter Farbe: Schwarz	3795024-9005	1		
6	Fixierblock Pelottenhalter Spritzguß	3795087	1		
7	CAPTIVE Einpressmutter M 5	8290213	16		
8	Klappschnalle 25mm mit 5 mm Bohrung	7191052	4		
9	Sechskt.-Muttern DIN 934-8 M 8 galv. verzinkt	160651	1		
10	Linsenflanschkopfschr. 10.9 A M 5 x 12 galv. verzinkt SB	155788	2		
11	Linsenflanschkopfschr. 10.9 A M 5 x 16 galv. verzinkt SB	155789	8		
12	Scheiben DIN 9021 5,3 galv. verzinkt	511441	4		
13	Scheiben DIN 9021 Polyamid 5,3 mm	470310	4		
14	Inskt.Schr. ISO 4762 8.8 M 5 x 20 galv. verzinkt Zylinderkopfschraube	070341	4		
15	Scheiben ISO 7089 Polyamid 8	470140	1		
16	Scheiben DIN 125 A2 A 8,4	290060	1		
17	Likoschr. Inn. Skt. ISO 7380-1 A2 M8x35	316219	1		

Breitenverstellbare Rückenpelotte Gr. 3



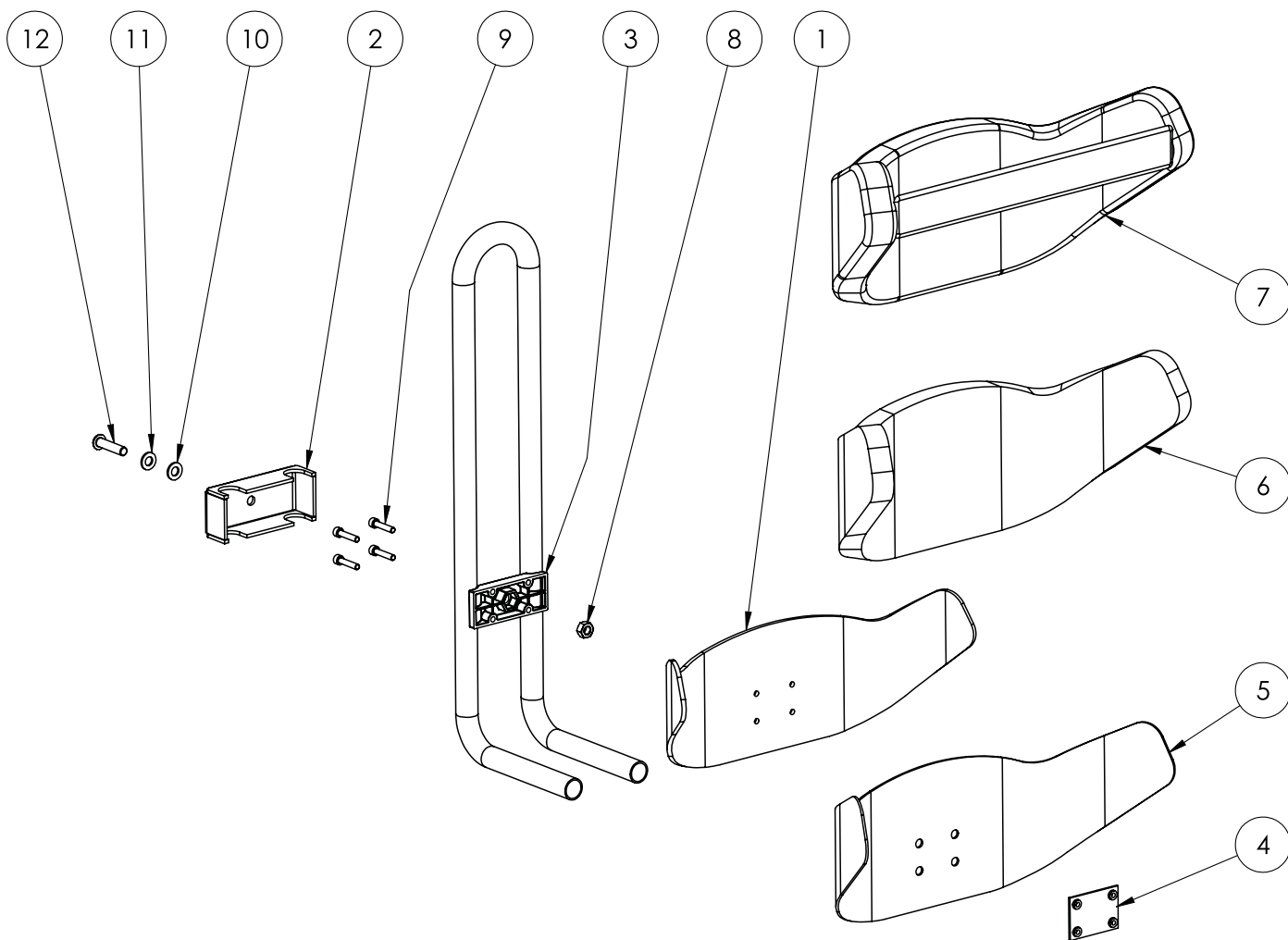
Ersatzteilliste - Breitenverstellbare Rückenpelotte Gr. 3					
Pos.	Art.-Bez.	Montageteil-Nr.	Anzahl	empf. VK	Bestellmenge
1	Universalpelotte Gr.3 Mittelteil geschäumt	3753007	1		
2	Universalpelottenbleche Gr.3 Rückenblech Farbe: silber	3753009-ELO_silb	1		
3	Universalpelottenbleche Gr.3 Seitenblech Farbe: silber	siehe Pos. 4	2		
4	Universalpelotte Gr.3 Seitenteil geschäumt	3753006	2		
5	Fixierblech Pelottenhalter Farbe: Schwarz	3795024-9005	1		
6	Fixierblock Pelottenhalter Spritzguß	3795087	1		
7	CAPTIVE Einpressmutter M 5	8290213	20		
8	Klappschnalle 25mm mit 5 mm Bohrung	7191052	4		
9	Sechskt.-Muttern DIN 934-8 M 8 galv. verzinkt	160651	1		
10	Linsenflanschkopfschr. 10.9 A M 5 x 12 galv. verzinkt SB	155788	2		
11	Linsenflanschkopfschr. 10.9 A M 5 x 16 galv. verzinkt SB	155789	12		
12	Scheiben DIN 9021 5,3 galv. verzinkt	511441	8		
13	Scheiben DIN 9021 Polyamid 5,3 mm	470310	8		
14	Inskt.Schr. ISO 4762 8.8 M 5 x 20 galv. verzinkt Zylinderkopfschraube	070341	4		
15	Scheiben ISO 7089 Polyamid 8	470140	1		
16	Scheiben DIN 125 A2 A 8,4	290060	1		
17	Likoschr. Inn. Skt. ISO 7380 A2 M8x35	316219	1		

Dynamische Beckenführungspelotte Gr. 1



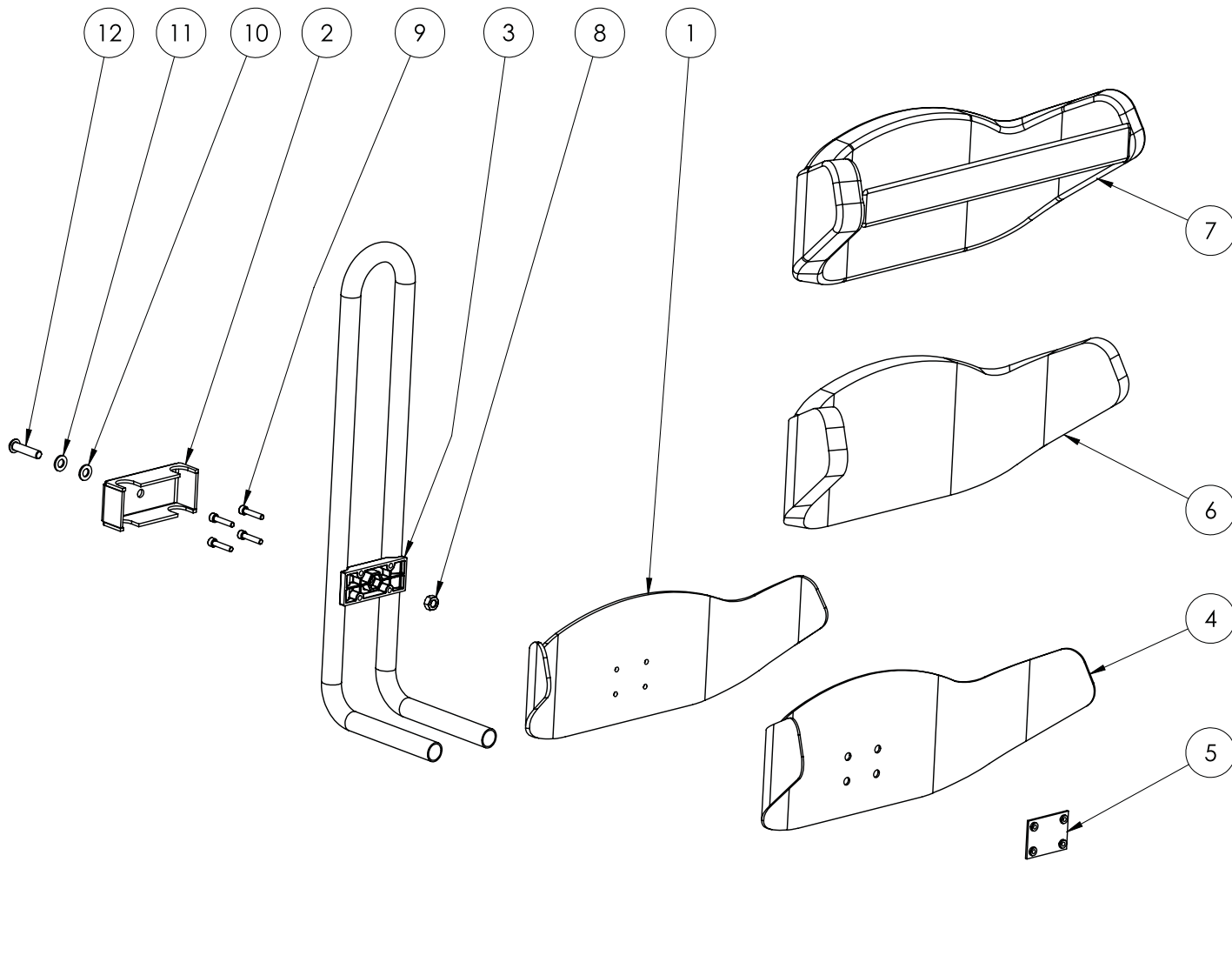
Ersatzteilliste - Dynamische Beckenführungspelotte Gr. 1					
Pos.	Art.-Bez.	Montageteil-Nr.	Anzahl	empf. VK	Bestellmenge
1	Beckenpelottenführung Gr. 1, Farbe: Schwarz	3791014-9005	1		
2	Fixierblock Pelottenhalter Spritzguß	3795087	1		
3	Fixierblech Pelottenhalter Farbe: Schwarz	3795024-9005	1		
4	dynamische Beckenpelotte Einleger Gr. 1 PE weiß, 2mm Stärke	siehe Pos. 7	1		
5	Schaumstoffträger Halteblech inkl. Einpressmuttern	siehe Pos. 7	1		
6	Bezug dynamische Beckenpelotte Gr. 1 inkl. Gurt	3791029	1		
7	Polster für die "Momo" dynamische Beckenpelotte Gr. 1	3781009	1		
8	Sechskt.-Muttern DIN 934-8 M 8 galv. verzinkt	160651	1		
9	Scheiben ISO 7089 Polyamid 8	470140	1		
10	Scheiben DIN 125 A2 A 8,4	290060	1		
11	Likoschr. Inn. Skt. ISO 7380 A2 M8x35	316219	1		
12	Inskt.Schr. ISO 4762 8.8 M 5 x 25 galv. verzinkt Zylinderkopfschraube	070351	4		

Dynamische Beckenführungspelotte Gr. 2



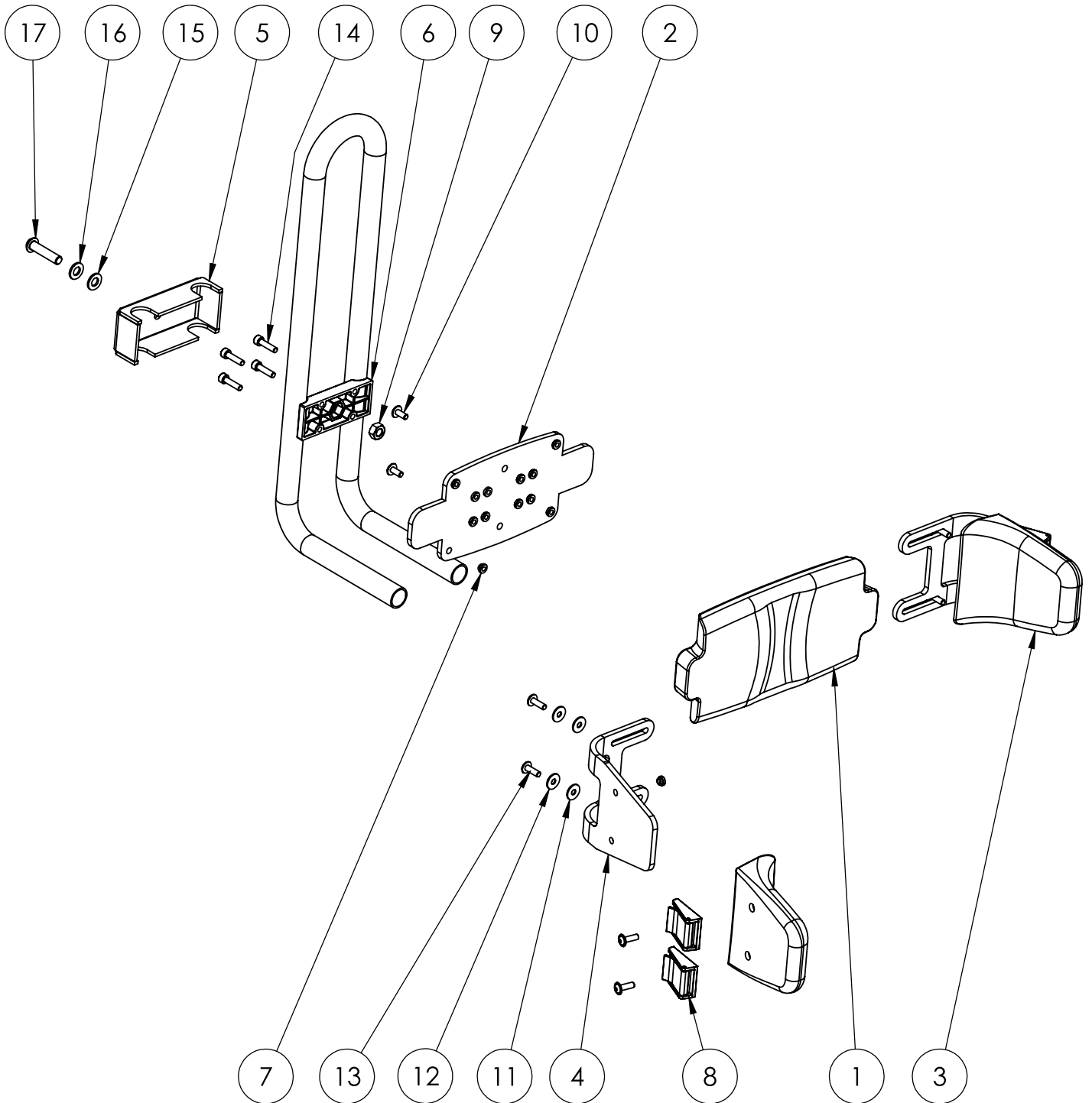
Ersatzteilliste - Dynamische Beckenführungspelotte Gr. 2					
Pos.	Art.-Bez.	Montageteil-Nr.	Anzahl	empf. VK	Bestellmenge
1	Beckenpelottenführung Gr. 2, Farbe: Schwarz	3792014-9005	1		
2	Fixierblech Pelottenhalter, Farbe: Schwarz	3795024-9005	1		
3	Fixierblock Pelottenhalter Spritzguß	3795087	1		
4	Schaumstoffträger Halteblech inkl. Einpressmuttern	siehe Pos. 6	1		
5	dynamische Beckenpelotte Einleger Gr. 2 PE weiß, 2mm Stärke	siehe Pos. 6	1		
6	Polster für die "Momo" dynamische Beckenpelotte Gr. 2	3782009	1		
7	Bezug dynamische Beckenpelotte Gr. 2 inkl. Gurt	3792029	1		
8	Sechskt.-Muttern DIN 934-8 M 8 galv. verzinkt	160651	1		
9	Inskt.Schr. ISO 4762 8.8 M 5 x 25 galv. verzinkt Zylinderkopfschraube	070351	4		
10	Scheiben ISO 7089 Polyamid 8	470140	1		
11	Scheiben DIN 125 A2 A 8,4	290060	1		
12	Likoschr. Inn. Skt. ISO 7380 A2 M8x35	316219	1		

Dynamische Beckenführungspelotte Gr. 3



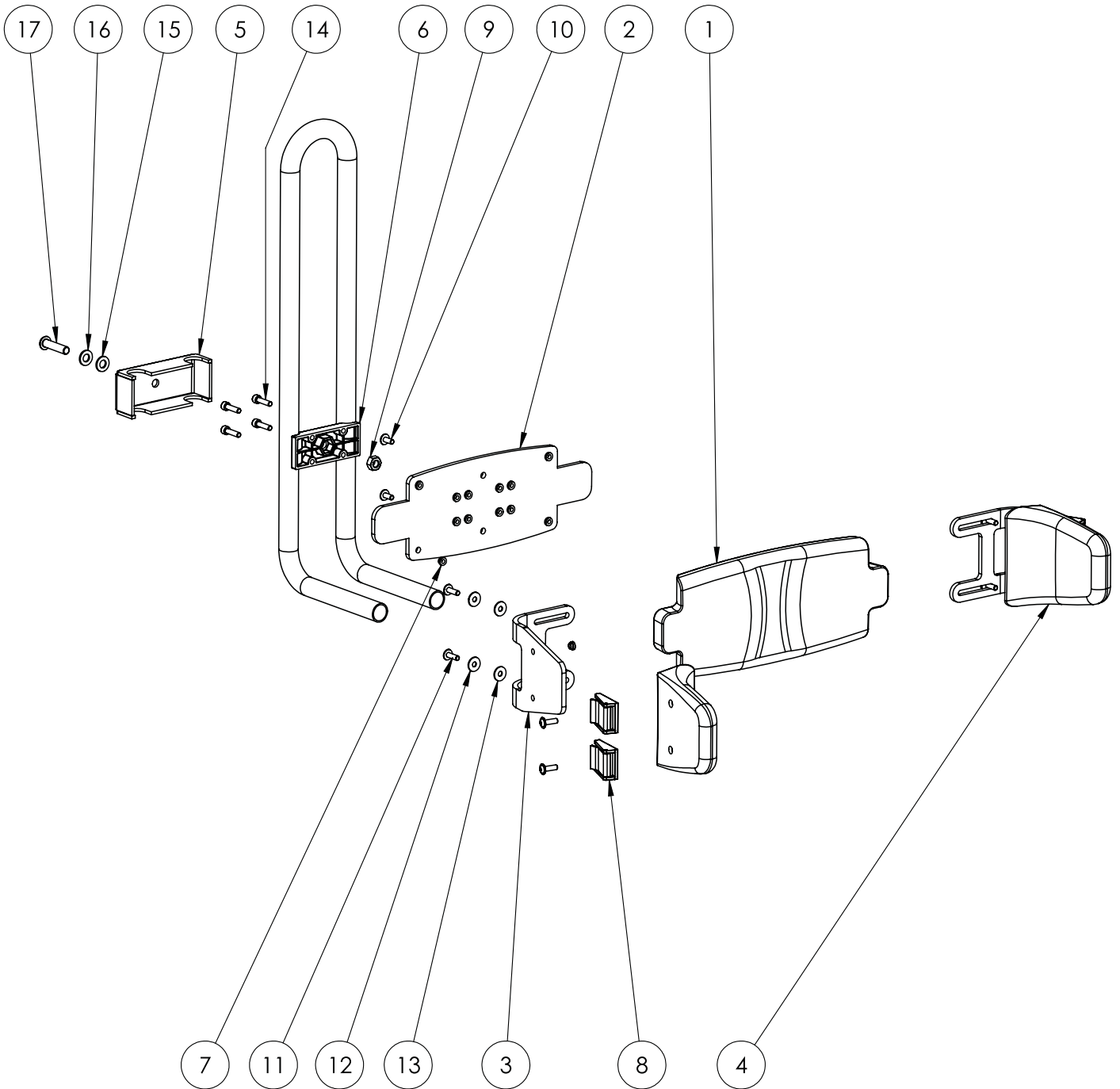
Ersatzteilliste - Dynamische Beckenführungspelotte Gr. 3					
Pos.	Art.-Bez.	Montageteil-Nr.	Anzahl	empf. VK	Bestellmenge
1	Beckenpelottenführung Gr. 3, Farbe: Schwarz	3793014-9005	1		
2	Fixierblech Pelottenhalter, Farbe: Schwarz	3795024-9005	1		
3	Fixierblock Pelottenhalter Spritzguß	3795087	1		
4	dynamische Beckenpelotte Einleger Gr. 3 PE weiß, 2mm Stärke	siehe Pos. 6	1		
5	Schaumstoffträger Halteblech inkl. Einpressmuttern	siehe Pos. 6	1		
6	Polster für die "Momo" dynamische Beckenpelotte Gr. 3	3783009	1		
7	Bezug dynamische Beckenpelotte Gr. 3	3793029	1		
8	Sechskt.-Muttern DIN 934-8 M 8 galv. verzinkt	160651	1		
9	Inskt.Schr. ISO 4762 8.8 M 5 x 25 galv. verzinkt Zylinderkopfschraube	070351	4		
10	Scheiben ISO 7089 Polyamid 8	470140	1		
11	Scheiben DIN 125 A2 A 8,4	290060	1		
12	Likoschr. Inn. Skt. ISO 7380 A2 M8x35	316219	1		

Breitenverstellbare Beckenführungspelotte Gr. 1



Ersatzteilliste - Breitenverstellbare Beckenführungspelotte Gr. 1					
Pos.	Art.-Bez.	Montageteil-Nr.	Anzahl	empf. VK	Bestellmenge
1	Universalpelotte Gr.1 Mittelteil geschäumt	3751007	1		
2	Universalpelottenbleche Gr.1 Rückenblech Farbe: silber	3751009-ELO_silb	1		
3	Universalpelotte Gr.1+2 Seitenteil geschäumt	3751006	2		
4	Universalpelottenbleche Gr.1+2 Seitenblech Farbe: silber	siehe Pos. 3	2		
5	Fixierblech Pelottenhalter Farbe: Schwarz	3795024-9005	1		
6	Fixierblock Pelottenhalter Spritzguß	3795087	1		
7	CAPTIVE Einpressmutter M 5	8290213	16		
8	Klappschnalle 25mm mit 5 mm Bohrung	7191052	4		
9	Sechskt.-Muttern DIN 934-8 M 8 galv. verzinkt	160651	1		
10	Linsenflanschkopfschr. 10.9 A M 5 x 12 galv. verzinkt SB	155788	2		
11	Scheiben DIN 9021 Polyamid 5,3 mm	470310	4		
12	Scheiben DIN 9021 5,3 galv. verzinkt	511441	4		
13	Linsenflanschkopfschr. 10.9 A M 5 x 16 galv. verzinkt SB	155789	8		
14	Inskt.Schr. ISO 4762 8.8 M 5 x 20 galv. verzinkt Zylinderkopfschraube	070341	4		
15	Scheiben ISO 7089 Polyamid 8	470140	1		
16	Scheiben DIN 125 A2 A 8,4	290060	1		
17	Likoschr. Inn. Skt. ISO 7380 A2 M8x35	316219	1		

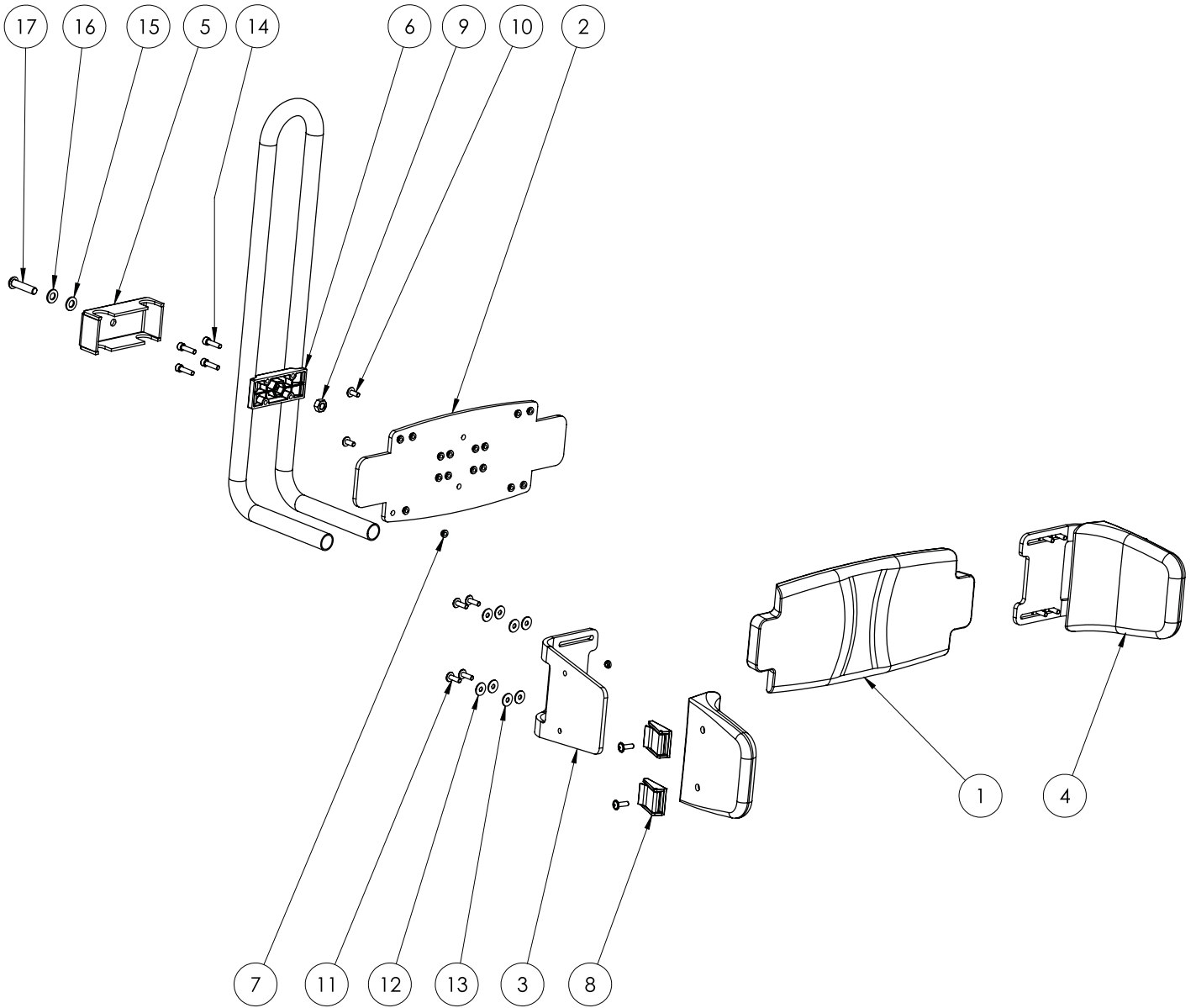
Breitenverstellbare Beckenführungspelotte Gr. 2



Ersatzteilliste - Breitenverstellbare Beckenführungspelotte Gr. 2					
Pos.	Art.-Bez.	Montageteil-Nr.	Anzahl	empf. VK	Bestellmenge
1	Universalpelotte Gr.2 Mittelteil geschäumt	3752007	1		
2	Universalpelottenbleche Gr.2 Rückenblech Farbe: silber	3752009-ELO_silb	1		
3	Universalpelottenbleche Gr.1+2 Seitenblech Farbe: silber	siehe Pos. 4	2		
4	Universalpelotte Gr.1+2 Seitenteil geschäumt	3751006	2		
5	Fixierblech Pelottenhalter Farbe: Schwarz	3795024-9005	1		
6	Fixierblock Pelottenhalter Spritzguß	3795087	1		
7	CAPTIVE Einpressmutter M 5	8290213	16		
8	Klappschnalle 25mm mit 5 mm Bohrung	7191052	4		
9	Sechskt.-Muttern DIN 934-8 M 8 galv. verzinkt	160651	1		
10	Linsenflanschkopfschr. 10.9 A M 5 x 12 galv. verzinkt SB	155788	2		
11	Linsenflanschkopfschr. 10.9 A M 5 x 16 galv. verzinkt SB	155789	8		
12	Scheiben DIN 9021 5,3 galv. verzinkt	511441	4		

Breitenverstellbare Beckenführungspelotte Gr. 3

294



Ersatzteilliste - Breitenverstellbare Beckenführungspelotte Gr. 3					
Pos.	Art.-Bez.	Montageteil-Nr.	Anzahl	empf. VK	Bestellmenge
1	Universalpelotte Gr.3 Mittelteil geschäumt	3753007	1		
2	Universalpelottenbleche Gr.3 Rückenblech Farbe: silber	3753009-ELO_silb	1		
3	Universalpelottenbleche Gr.3 Seitenblech Farbe: silber	siehe Pos. 4	2		
4	Universalpelotte Gr.3 Seitenteil geschäumt	3753006	2		
5	Fixierblech Pelottenhalter Farbe: Schwarz	3795024-9005	1		
6	Fixierblock Pelottenhalter Spritzguß	3795087	1		
7	CAPTIVE Einpressmutter M 5	8290213	20		
8	Klappschnalle 25mm mit 5 mm Bohrung	7191052	4		
9	Sechskt.-Muttern DIN 934-8 M 8 galv. verzinkt	160651	1		
10	Linsenflanschkopfschr. 10.9 A M 5 x 12 galv. verzinkt SB	155788	2		
11	Linsenflanschkopfschr. 10.9 A M 5 x 16 galv. verzinkt SB	155789	12		
12	Scheiben DIN 9021 5,3 galv. verzinkt	511441	8		
13	Scheiben DIN 9021 Polyamid 5,3 mm	470310	8		
14	Inskt.Schr. ISO 4762 8.8 M 5 x 20 galv. verzinkt Zylinderkopfschraube	070341	4		
15	Scheiben ISO 7089 Polyamid 8	470140	1		
16	Scheiben DIN 125 A2 A 8,4	290060	1		
17	Likoschr. Inn. Skt. ISO 7380 A2 M8x35	316219	1		

Aufrüstung einer Lichtanlage für das MOMO Dreirad 12"

Pos.	Art.-Bez.	Montageteil-Nr.	Anzahl	empf. VK	Bestellmenge
1	Dynamohalter für 12" Dreirad Farbe: Schwarz	3795046-9005	1		
2	Dynamo DuoPro Montage rechte Seite	6195044	1		
3	Zugführung Bowdenzugschelle 856 Ø 0,5mm	3795047	3		
4	Rückleuchte Gepäckträger LED, Piccadilly	6190042	1		
5	Linsenflanschkopfschr. 10.9 AM 5 x 25 galv. verzinkt SB Flansch	155791	2		
6	Inskt.Schr. ISO 4762 8.8 M 6 x 16 galv. verzinkt Zylinderkopfschraube	070521	3		
7	Sicherungsmuttern DIN 985 N M 6 verzinkt	480030	1		
8	Scheiben ISO 7089 6 galv. verzinkt	500671	4		
9	Scheiben ISO 7089 5 galv. verzinkt	500661	2		
10	Sicherungsmuttern DIN 985 N M 5 verzinkt	480020	2		
11	Lichtkabel zweiadrig (2800mm)	6190028-2800	1		
12	Kabelnippel Nr. 803/80 schwarz	6190163	4		
13	Bougierrohr 4mm schwarz Länge: 450mm	6190142-45	1		
14	Bougierrohr 4mm schwarz Länge: 250mm	6190142-25	1		
15	Bougierrohr 4mm schwarz Länge: 250mm	6190142-25	1		
16	AXA LED Scheinwerfer Ecoline 15 LUX mit montiertem Halter	6199531	1		
17	Speichenstick reflektierend - halbiert -	6190112H	12		
18	Kabelbinder HN 8776, 200x3,6mm, Farbe: schwarz	871026	2		
19	Nachrüstung einer Lichtanlage für 12" mit Seitenläufer (am Hinterrad) und Reflektoren nach StVZO	3703021ET	1		

Aufrüstung einer Lichtanlage für das MOMO Dreirad 16" + 20"						
Pos.	Art.-Bez.	Montageteil-Nr.	Verwendung in Größe	Anzahl	empf. VK	Bestellmenge
1	Lichtkabel zweiadrig Länge 3000mm	6190028-300	16" + 20"	1		
2	Kabelnippel Nr. 803/80 schwarz	6190163	16" + 20"	3		
3	Rückstrahler klein	6191006	16" + 20"	1		
4	Rücklicht Seculite Plus mit Standlicht	6190029	16" + 20"	1		
5	Dynamo Duo Pro Montage linke Seite	6190024	16" + 20"	1		
6	BASTA Dynamohalter für Cantilever-Anlötsockel links	6190025	16" + 20"	1		
7	Speichensticks reflektierend - halbiert -	6190112H	16" + 20"	6		
8	AXA LED Scheinwerfer Ecoline 15 LUX mit montiertem Halter	6199531	16" + 20"	1		
9	Kabelschuh (Flachstecker) für Scheinwerfer, Messing 2,8 x 0,5 mm	6195017	16" + 20"	2		
10	Kabelbinder HN 8776 188 x 4,8 mm schwarz	871027	16" + 20"	3		
11	Kabelbinder HN 8776 200 x 3,6 mm schwarz	871026	16" + 20"	4		
12	Inskt.Schr.ISO 4762 8.8 M6x45 galv. verzinkt Zylinderkopfschraube	070591	16" + 20"	1		
13	Scheiben ISO 7089 6 galv. verzinkt	500671	16" + 20"	3		
14	Zahnscheiben DIN 6797 A 6,4 galv. verzinkt	513671	16" + 20"	1		
15	Sicherungsmuttern DIN 985 N M 6 verzinkt	480030	16" + 20"	2		
16	Inskt.Schr.ISO 4762 8.8 M6x16 galv. verzinkt Zylinderkopfschraube	070521	16" + 20"	1		
17	Bougierrohr 4mm schwarz Länge: 200mm - vom Dynamo zur Gabel	6190142-20	16" + 20"	1		
18	Bougierrohr 4mm schwarz Länge: 200mm - von der Gabel zum Scheinwerfer	6190142-20	16" + 20"	1		
19	Bougierrohr 4mm schwarz Länge: 250mm - von der Gabel zum Rahmen	6190142-25	16" + 20"	1		
20	Bougierrohr 4mm schwarz Länge: 350mm - vom Achsausleger zum Rücklicht	6190142-35	16"	1		
21	Bougierrohr 4mm schwarz Länge: 400mm - vom Achsausleger zum Rücklicht	6190142-40	20"	1		
22	Nachrüstung einer Lichtanlage für 16" und 20" mit Seitenläufer und Reflektoren nach StVZO	3702021ET	16" + 20"	1		

Aufrüstung einer Lichtanlage mit Nabendynamo und Reflektoren für das MOMO Dreirad 16“					
Pos.	Art.-Bez.	Montageteil-Nr.	Anzahl	empf. VK	Bestellmenge
1	Lichtkabel zweiadrig Länge 3000mm	6190028-300	1		
2	Kabelnippel Nr. 803/80 schwarz	6190163	3		
3	Rückstrahler klein	6191006	1		
4	Rücklicht Seculite Plus mit Standlicht	6190029	1		
5	16"-Vorderrad mit Trommelbremse und Nabendynamo Momo	90910441	1		
6	Speichensticks reflektierend - halbiert -	6190112H	6		
7	Scheinwerfer Lumotec mit Standlicht Nabendynamo	6190027	1		
8	Kabelschuh (Flachstecker) für Scheinwerfer, Messing 2,8 x 0,5 mm	6195017	4		
9	Kabelbinder HN 8776 188 x 4,8 mm schwarz	871027	1		
10	Kabelbinder HN 8776 200 x 3,6 mm schwarz	871026	7		
11	Inskt.Schr.ISO 4762 8.8 M6x45 galv. verzinkt Zylinderkopfschraube	070591	1		
12	Scheiben ISO 7089 6 galv. verzinkt	500671	2		
13	Zahnscheiben DIN 6797 A 6,4 galv. verzinkt	513671	1		
14	Sicherungsmuttern DIN 985 N M 6 verzinkt	480030	1		
15	Bougierrohr 4mm schwarz Länge: 400mm - vom Nabendynamo zum Scheinwerfer	6190142-40	1		
16	Bougierrohr 4mm schwarz Länge: 250mm - vom Scheinwerfer zum Rahmen	6190142-25	1		
17	Bougierrohr 4mm schwarz Länge: 400mm - vom Achsausleger zum Rücklicht	6190142-40	1		
18	Nachrüstsatz einer Lichtanlage für 16" mit Nabendynamo und Reflektoren nach StVZO (bestehend aus 1-17)	3701021ET-16	1		

Aufrüstung einer Lichtanlage mit Nabendynamo und Reflektoren für das MOMO Dreirad 20"					
Pos.	Art.-Bez.	Montageteil-Nr.	Anzahl	empf. VK	Bestellmenge
1	Lichtkabel zweiadrig Länge 3000mm	6190028-300	1		
2	Kabelnippel Nr. 803/80 schwarz	6190163	3		
3	Rückstrahler klein	6191006	1		
4	Rücklicht Seculite Plus mit Standlicht	6190029	1		
5	20" Vorderrad mit Trommelbremse und Nabendynamo Momo	9092044	1		
6	Speichensticks reflektierend - halbiert -	6190112H	6		
7	Scheinwerfer Lumotec mit Standlicht Nabendynamo	6190027	1		
8	Kabelschuh (Flachstecker) für Scheinwerfer, Messing 2,8 x 0,5 mm	6195017	4		
9	Kabelbinder HN 8776 188 x 4,8 mm schwarz	871027	1		
10	Kabelbinder HN 8776 200 x 3,6 mm schwarz	871026	7		
11	Inskt.Schr.ISO 4762 8.8 M6x45 galv. verzinkt Zylinderkopfschraube	070591	1		
12	Scheiben ISO 7089 6 galv. verzinkt	500671	2		
13	Zahnscheiben DIN 6797 A 6,4 galv. verzinkt	513671	1		
14	Sicherungsmuttern DIN 985 N M 6 verzinkt	480030	1		
15	Bougierrohr 4mm schwarz Länge: 400mm - vom Nabendynamo zum Scheinwerfer	6190142-40	1		
16	Bougierrohr 4mm schwarz Länge: 250mm - vom Scheinwerfer zum Rahmen	6190142-25	1		
17	Bougierrohr 4mm schwarz Länge: 450mm - vom Achsausleger zum Rücklicht	6190142-45	1		
18	Nachrüstsatz einer Lichtanlage für 20" mit Nabendynamo und Reflektoren nach StVZO (bestehend aus 1-17)	3701021ET-20	1		

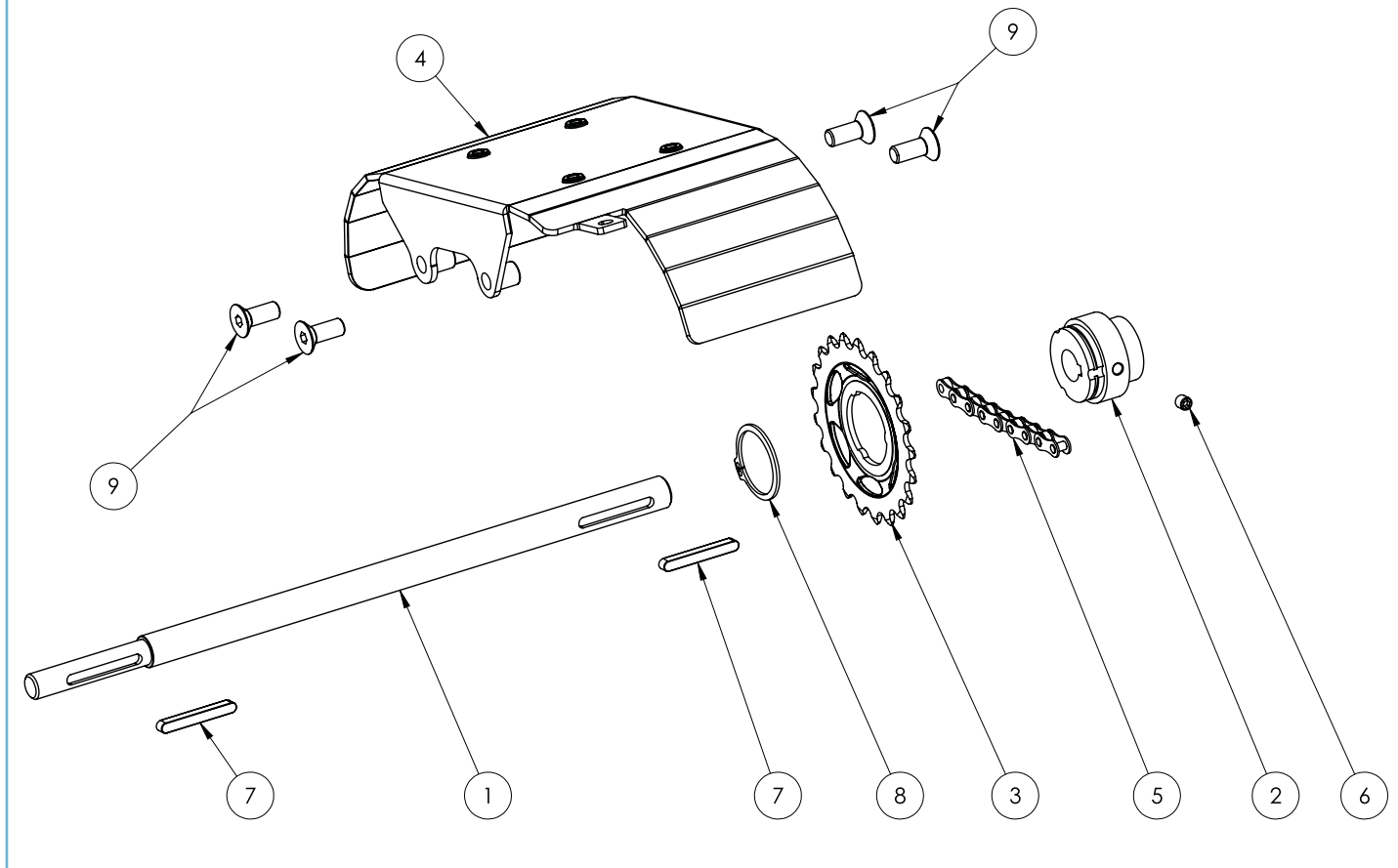
Aufrüstung einer Lichtanlage mit Nabendynamo für das MOMO Dreirad 24“					
Pos.	Art.-Bez.	Montageteil-Nr.	Anzahl	empf. VK	Bestellmenge
1	Lichtkabel zweiadrig Länge 3000mm	6190028-300	1		
2	Kabelnippel Nr. 803/80 schwarz	6190163	3		
3	Rückstrahler klein	6191006	1		
4	Rücklicht Seculite Plus mit Standlicht	6190029	1		
5	24" Vorderrad mit Trommelbremse und Nabendynamo Momo	9093044	1		
6	Speichenstrahler	6190030	6		
7	Scheinwerfer Lumotec mit Standlicht Nabendynamo	6190027	1		
8	Kabelschuh (Flachstecker) für Scheinwerfer, Messing 2,8 x 0,5 mm	6195017	4		
9	Kabelbinder HN 8776 188 x 4,8 mm schwarz	871027	1		
10	Kabelbinder HN 8776 200 x 3,6 mm schwarz	871026	7		
11	Inskt.Schr.ISO 4762 8.8 M6x45 galv. verzinkt Zylinderkopfschraube	070591	1		
12	Scheiben ISO 7089 6 galv. verzinkt	500671	2		
13	Zahnscheiben DIN 6797 A 6,4 galv. verzinkt	513671	1		
14	Sicherungsmuttern DIN 985 N M 6 verzinkt	480030	1		
15	Bougierrohr 4mm schwarz Länge: 500mm - vom Nabendynamo zum Scheinwerfer	6190142-50	1		
16	Bougierrohr 4mm schwarz Länge: 300mm - vom Scheinwerfer zum Rahmen	6190142-30	1		
17	Bougierrohr 4mm schwarz Länge: 450mm - vom Achsausleger zum Rücklicht	6190142-45	1		
18	Umbausatz Lichtanlage für 24" von Seitenläufer auf Nabendynamo (bestehend aus Pos. 5, 7 und 8)	3704021ET-24	1		

Aufrüstung einer Lichtanlage mit Nabendynamo für das MOMO Dreirad 26“					
Pos.	Art.-Bez.	Montageteil-Nr.	Anzahl	empf. VK	Bestellmenge
1	Lichtkabel zweiadrig Länge 3000mm	6190028-300	1		
2	Kabelnippel Nr. 803/80 schwarz	6190163	3		
3	Rückstrahler klein	6191006	1		
4	Rücklicht Seculite Plus mit Standlicht	6190029	1		
5	26" Vorderrad mit Trommelbremse und Nabendynamo Momo	9094044	1		
6	Speichenstrahler	6190030	6		
7	Scheinwerfer Lumotec mit Standlicht Nabendynamo	6190027	1		
8	Kabelschuh (Flachstecker) für Scheinwerfer, Messing 2,8 x 0,5 mm	6195017	4		
9	Kabelbinder HN 8776 188 x 4,8 mm schwarz	871027	1		
10	Kabelbinder HN 8776 200 x 3,6 mm schwarz	871026	7		
11	Inskt.Schr.ISO 4762 8.8 M6x45 galv. verzinkt Zylinderkopfschraube	070591	1		
12	Scheiben ISO 7089 6 galv. verzinkt	500671	2		
13	Zahnscheiben DIN 6797 A 6,4 galv. verzinkt	513671	1		
14	Sicherungsmuttern DIN 985 N M 6 verzinkt	480030	1		
15	Bougierrohr 4mm schwarz Länge: 500mm - vom Nabendynamo zum Scheinwerfer	6190142-50	1		
16	Bougierrohr 4mm schwarz Länge: 300mm - vom Scheinwerfer zum Rahmen	6190142-30	1		
17	Bougierrohr 4mm schwarz Länge: 500mm - vom Achsausleger zum Rücklicht	6190142-50	1		
18	Nachrüstsatz einer Lichtanlage für 26" von Seitenläufer auf Nabendynamo (bestehend aus Pos. 5, 7 und 8)	3704021ET-26	1		

Aufrüstung einer Lichtanlage bei Nutzung eines Elektroantriebs für das MOMO Dreirad 16“					
Pos.	Art.-Bez.	Montageteil-Nr.	Anzahl	empf. VK	Bestellmenge
	für BionX:				
	Lichtkabel zweiadrig Länge 3000mm	6190028-300	1		
	Kabelnippel Nr. 803/80 schwarz	6190163	2		
	Speichensticks reflektierend (halbiert)	6190112H	6		
	AXA LED Scheinwerfer Ecoline 15 LUX mit montiertem Halter	6199531	1		
	Kabelschuh (Flachstecker) für Scheinwerfer, Messing 2,8 x 0,5 mm	6195017	2		
	Inskt.Schr.ISO 4762 8.8 M6x45 galv. verzinkt Zylinderkopfschraube	070591	1		
	Scheiben ISO 7089 6 galv. verzinkt	500671	2		
	Zahnscheiben DIN 6797 A 6,4 galv. verzinkt	513671	1		
	Sicherungsmuttern DIN 985 N M 6 verzinkt	480030	1		
	Bougierrohr 4mm schwarz Länge: 200mm - vom Akku zum Rahmen	6190142-20	1		
	Bougierrohr 4mm schwarz Länge: 250mm - vom Rahmen zum Scheinwerfer	6190142-25	1		
	Wärmeschumpfschlauch schwarz (9,5-4,8mm), Länge 200mm	0771790005-20	1		
	STOSSVERB-LOET-SHRMPFSCHL-R 2,7mm	05559231	2		
Ansmann und Heinzmann sind identisch mit Seitenläuferanlage					

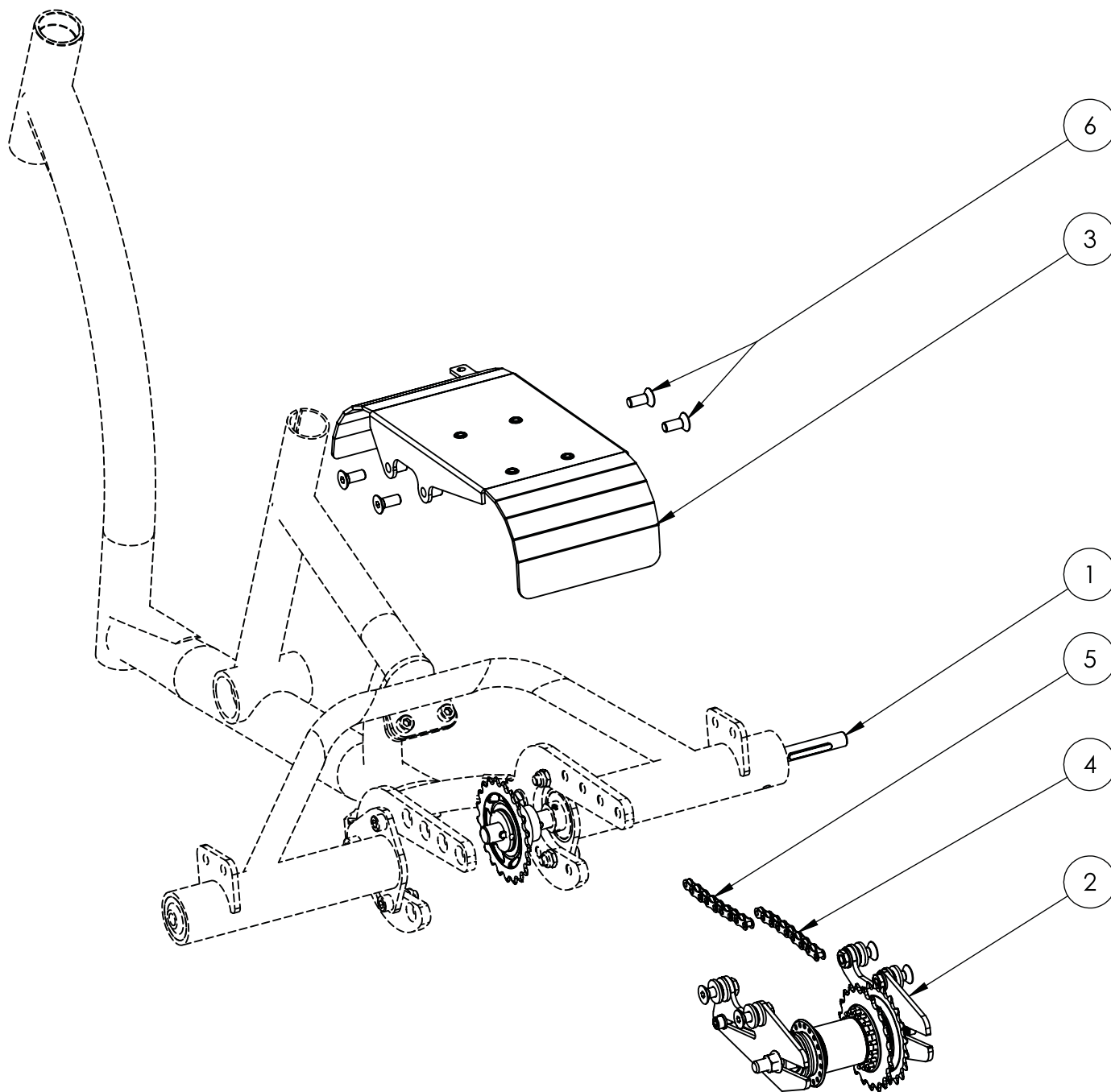
Ersatzteilliste - Aufrüstung einer Lichtanlage bei Nutzung eines Elektroantriebs für das MOMO Dreirad 20“					
Pos.	Art.-Bez.	Montageteil-Nr.	Anzahl	empf. VK	Bestellmenge
	für BionX:				
	Lichtkabel zweiadrig Länge 3000mm	6190028-300	1		
	Kabelnippel Nr. 803/80 schwarz	6190163	2		
	Speichensticks reflektierend (halbiert)	6190112H	6		
	AXA LED Scheinwerfer Ecoline 15 LUX mit montiertem Halter	6199531	1		
	Kabelschuh (Flachstecker) für Scheinwerfer, Messing 2,8 x 0,5 mm	6195017	2		
	Inskt.Schr.ISO 4762 8.8 M6x45 galv. verzinkt Zylinderkopfschraube	070591	1		
	Scheiben ISO 7089 6 galv. verzinkt	500671	2		
	Zahnscheiben DIN 6797 A 6,4 galv. verzinkt	513671	1		
	Sicherungsmuttern DIN 985 N M 6 verzinkt	480030	1		
	Bougierrohr 4mm schwarz Länge: 200mm - vom Akku zum Rahmen	6190142-20	1		
	Bougierrohr 4mm schwarz Länge: 250mm - vom Rahmen zum Scheinwerfer	6190142-25	1		
	Wärmeschrumpfschlauch schwarz (9,5-4,8mm), Länge 200mm	0771790005-20	1		
	STOSSVERB-LOET-SHRMPFSCHL-R 2,7mm	05559231	2		
Ansmann und Heinzmann sind identisch mit Seitenläuferanlage					

Starrer Antrieb MOMO alle Größen



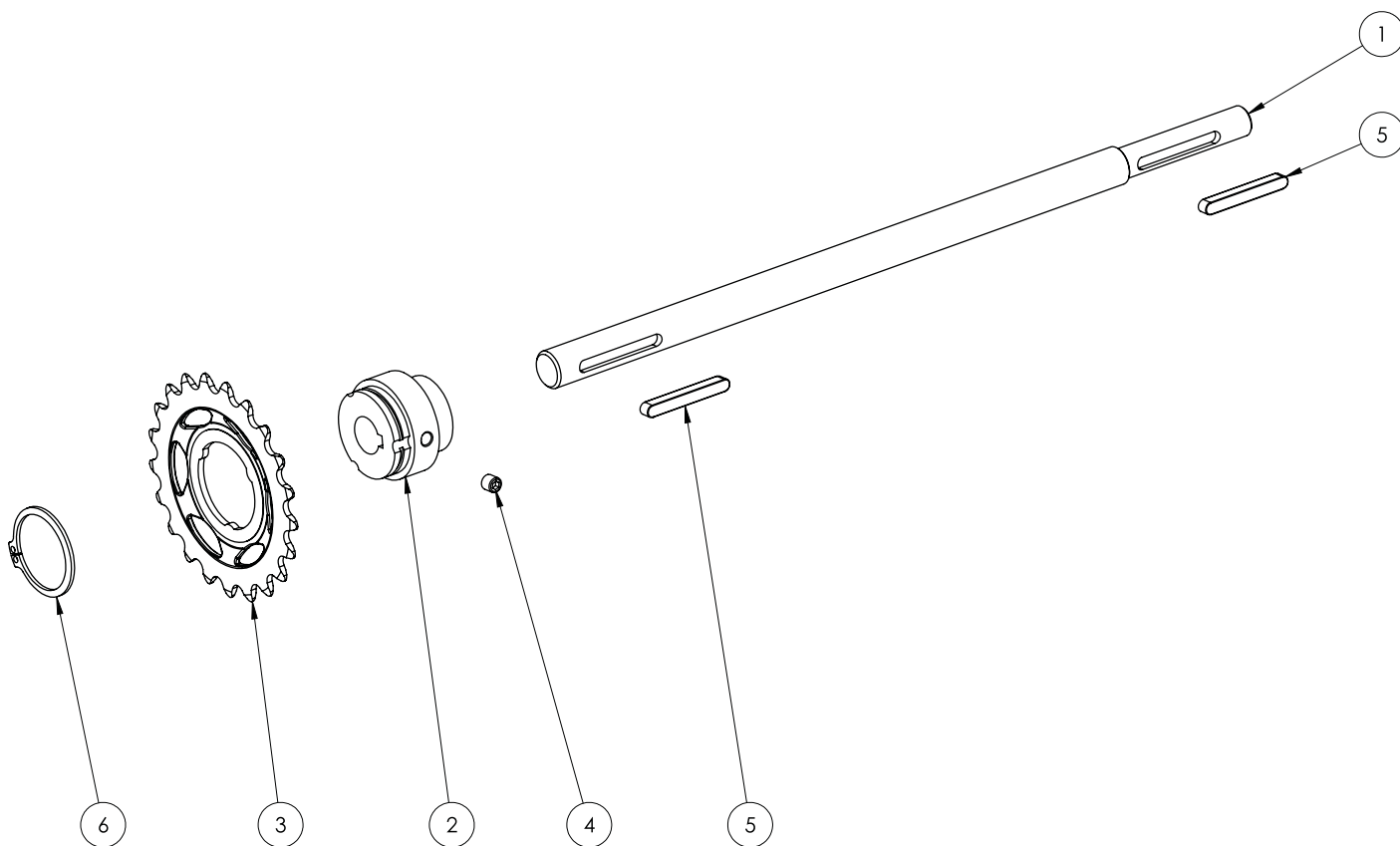
Ersatzteilliste - Starrer Antrieb MOMO alle Größen					
Pos.	Art.-Bez.	Montageteil-Nr.	Anzahl	empf. VK	Bestellmenge
1	Antriebsachse 12" ETG 100	3790006	1		
1	Antriebsachse 16" ETG 100	3791006	1		
1	Antriebsachse 20" ETG 100	3792006	1		
1	Antriebsachse 24" + 26" ETG 100	3793006	1		
2	Mitnehmer 12"-26" verzinkt	3790007	1		
3	Steck-Zahnkranz 20 Zähne gekröpft für 12"	6190069	1		
3	Steck-Zahnkranz 21 Zähne gekröpft für 16"+20"+24"	6190070	1		
3	Steck-Zahnkranz 19 Zähne gekröpft für 26"	6190068	1		
4	Antriebsabdeckung kurz Farbe: Schwarz	3790008-9005	1		
5	Kette für 12" Dreirad	6190015-12	1		
5	Kette für 16" Dreirad	6190015-16	1		
5	Kette für 20" Dreirad	6190015-20	1		
5	Kette für 24" Dreirad	6190015-24	1		
5	Kette für 26" Dreirad	6190015-26	1		
6	Gewindestifte ISO 4026 H45 M 6 x 6 galv. verzinkt	120611	1		
7	Passfedern Form A DIN 6885 5 x 5 x 40	800410	2		
8	Sicherungsringe DIN 471 A 32	472300	1		
9	Innenskt.Schr. ISO 10642 010.9 M 8 x 20 galv. verzinkt	153421	4		

Freilaufbremsnabe mit Rücktrittbremse



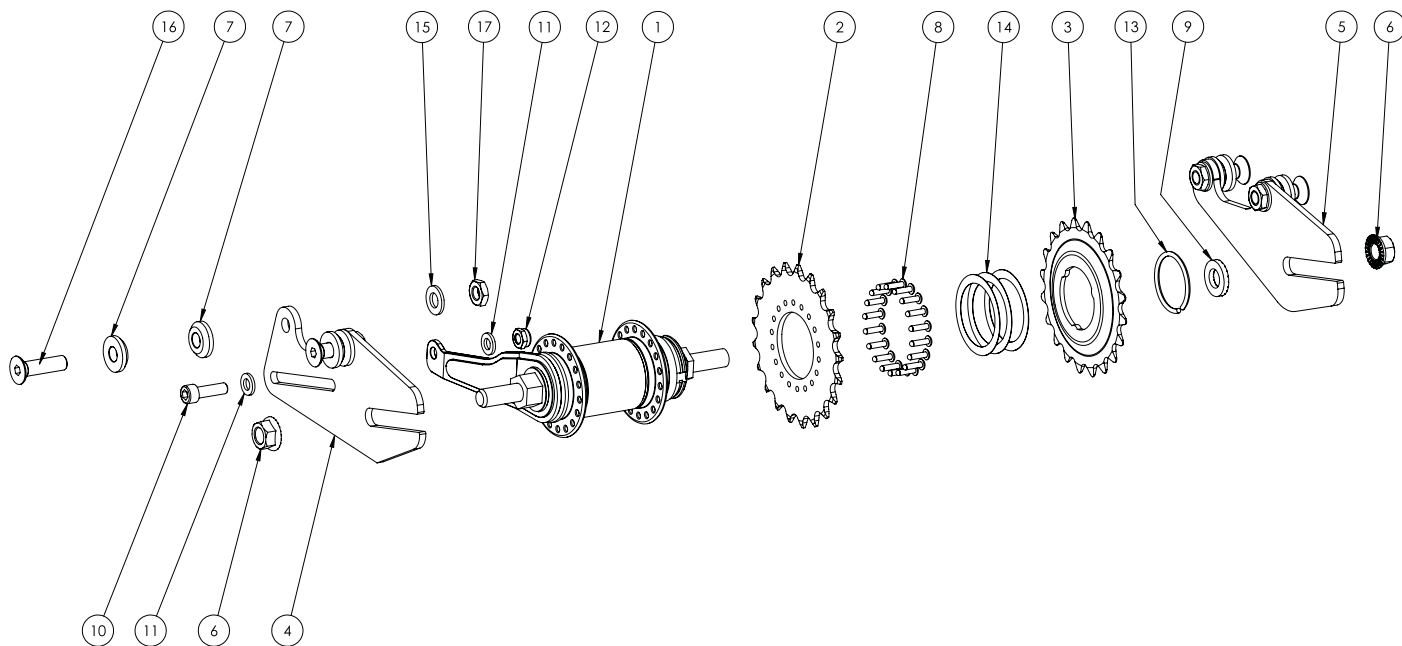
Ersatzteilliste - Freilaufbremsnabe mit Rücktrittbremse					
Pos.	Art.-Bez.	Montageteil-Nr.	Anzahl	empf. VK	Bestellmenge
1	Freilaufbremsnabe mit Rücktrittbremse Bauteile auf der Welle	bitte hier klicken	1		
2	Freilaufbremsnabe mit Rücktrittbremse Bauteile für Getriebe	bitte hier klicken	2		
3	Antriebsabdeckung lang Farbe: Schwarz	3791008-9005	1		
4.1	Kette für 12" Dreirad mit Freilaufbremsnabe	6190015-12F	1		
4.1	Kette für 16" Dreirad mit Freilaufbremsnabe	6190015-16F	1		
4.1	Kette für 20" Dreirad mit Freilaufbremsnabe	6190015-20F	1		
4.1	Kette für 24" Dreirad mit Freilaufbremsnabe	6190015-24F	1		
4.1	Kette für 26" Dreirad mit Freilaufbremsnabe	6190015-26F	1		
4.2	Übertragungskette für 12" - 20" Dreirad	6190015-N1	1		
4.2	Übertragungskette für 24" + 26" Dreirad	6190015-N2	1		
5	Innenskt.Schr. ISO 10642 010.9 M 8 x 20 galv. verzinkt	153421	4		

Freilaufbremsnabe mit Rücktrittbremse - Bauteile auf der Welle



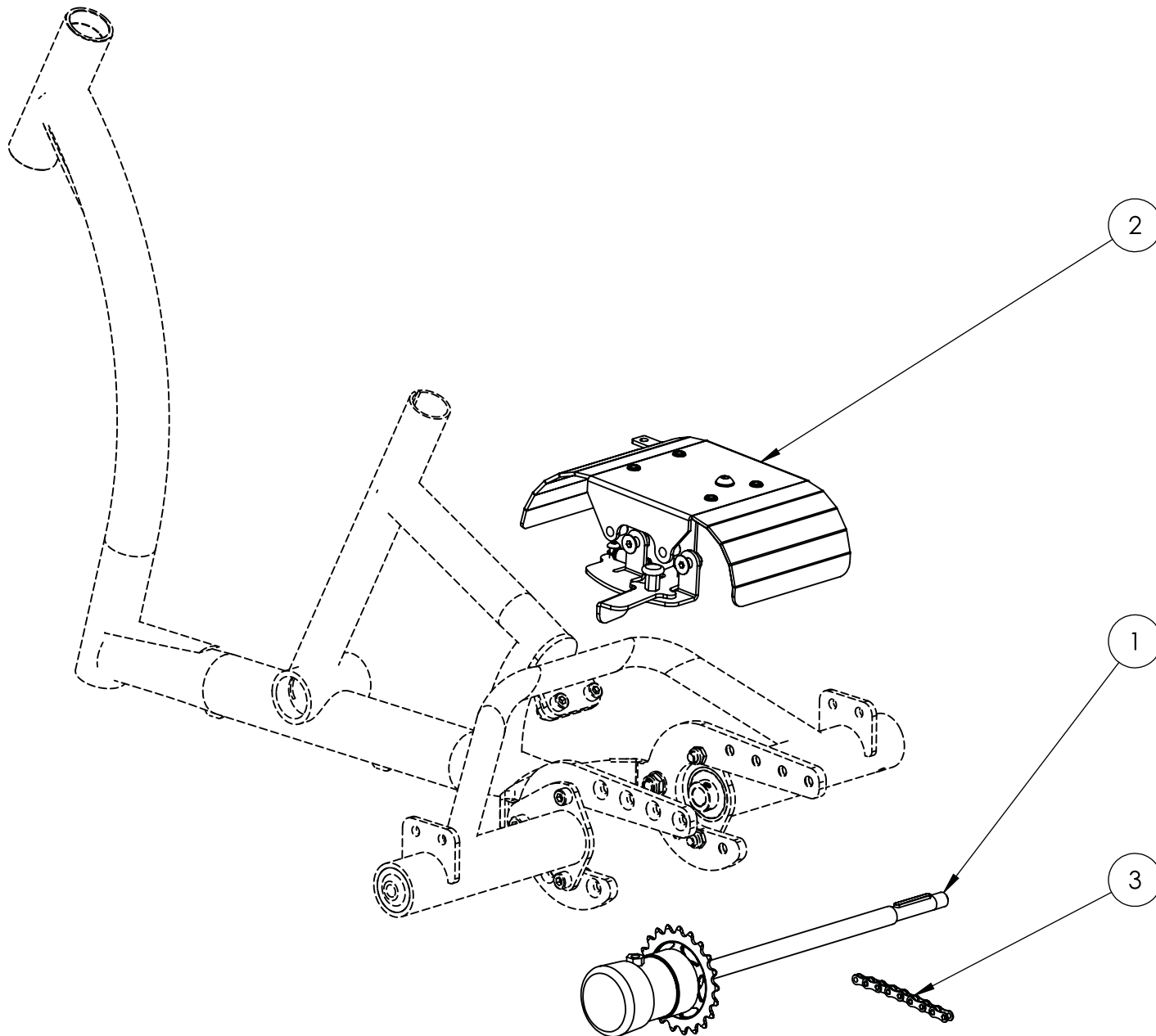
Ersatzteilliste - Freilaufbremsnabe mit Rücktrittbremse - Bauteile auf der Welle					
Pos.	Art.-Bez.	Montageteil-Nr.	Anzahl	empf. VK	Bestellmenge
1	Antriebsachse 12" ETG 100	3790006	1		
1	Antriebsachse 16" ETG 100	3791006	1		
1	Antriebsachse 20" ETG 100	3792006	1		
1	Antriebsachse 24" + 26" ETG 100	3793006	1		
2	Mitnehmer 12"-26" verzinkt	3790007	1		
3	Steck-Zahnkranz 20 Zähne gekröpft für 12"	6190069	1		
3	Steck-Zahnkranz 21 Zähne gekröpft für 16"+20"+24"	6190070	1		
3	Steck-Zahnkranz 19 Zähne gekröpft für 26"	6190068	1		
4	Gewindestifte ISO 4026 H45 M 6 x 6 galv. verzinkt	120611	1		
5	Passfedern Form A DIN 6885 5 x 5 x 40	800410	2		
6	Sicherungsringe DIN 471 A 32	472300	1		

Freilaufbremsnabe mit Rücktrittbremse - Bauteile für Getrieбенabe



Ersatzteilliste - Freilaufbremsnabe mit Rücktrittbremse - Bauteile für Getriebe					
Pos.	Art.-Bez.	Montageteil-Nr.	Anzahl	empf. VK	Bestellmenge
1	Shimano 1-Gang Nabe 28-Loch Flansch	siehe Pos 18	1		
2	Ritzel für Shimano 1-Gang Nabe	siehe Pos 18	1		
3	Steck-Zahnkranz 20 Zähne gekröpft	6190069	1		
4	Ausfallenden für Getriebe links, LH, Farbe: Schwarz	3795006-9005	1		
5	Ausfallenden für Getriebe rechts, RH, Farbe: Schwarz	3795007-9005	1		
6	Kragennut für Shimano 1-Gang Nabe	6195049	2		
7	Befestigungsscheibe klein	6190121	8		
8	Blindn. Stahl Form A Flachkopf 3,0 x 10,0 mm Dorn Stahl	siehe Pos 18	14		
9	Riffelscheibe 20,0 x 10,7 x 3,0 (PE = 100 Stück)	6190157	1		
10	Inskt.Schr. ISO 4762 8.8 M 6 x 20 galv. verzinkt Zylinderkopfschraube	070541	1		
11	Scheiben ISO 7089 6 galv. verzinkt	500671	2		
12	Sicherungsmuttern DIN 985 N M 6 verzinkt	480030	1		
13	Sprengling rund für Sram 3- u. 7-Gang-Naben	6190160	1		
14	Passscheiben DIN 988 PS 35 x 45 x 0,2	474395	3		
15	Scheiben ISO 7089 8 galv. verzinkt	500681	4		
16	Innenskt.Schr. ISO 10642 08.8 M 8 x 30 galv. verzinkt	151091	4		
17	Sechskantmutter ISO 4035 04 BM 8 galv. verzinkt	163041	4		
18	Shimano 1-Gang Nabe inkl. Ritzel und Blindnieten	6195040K	1		

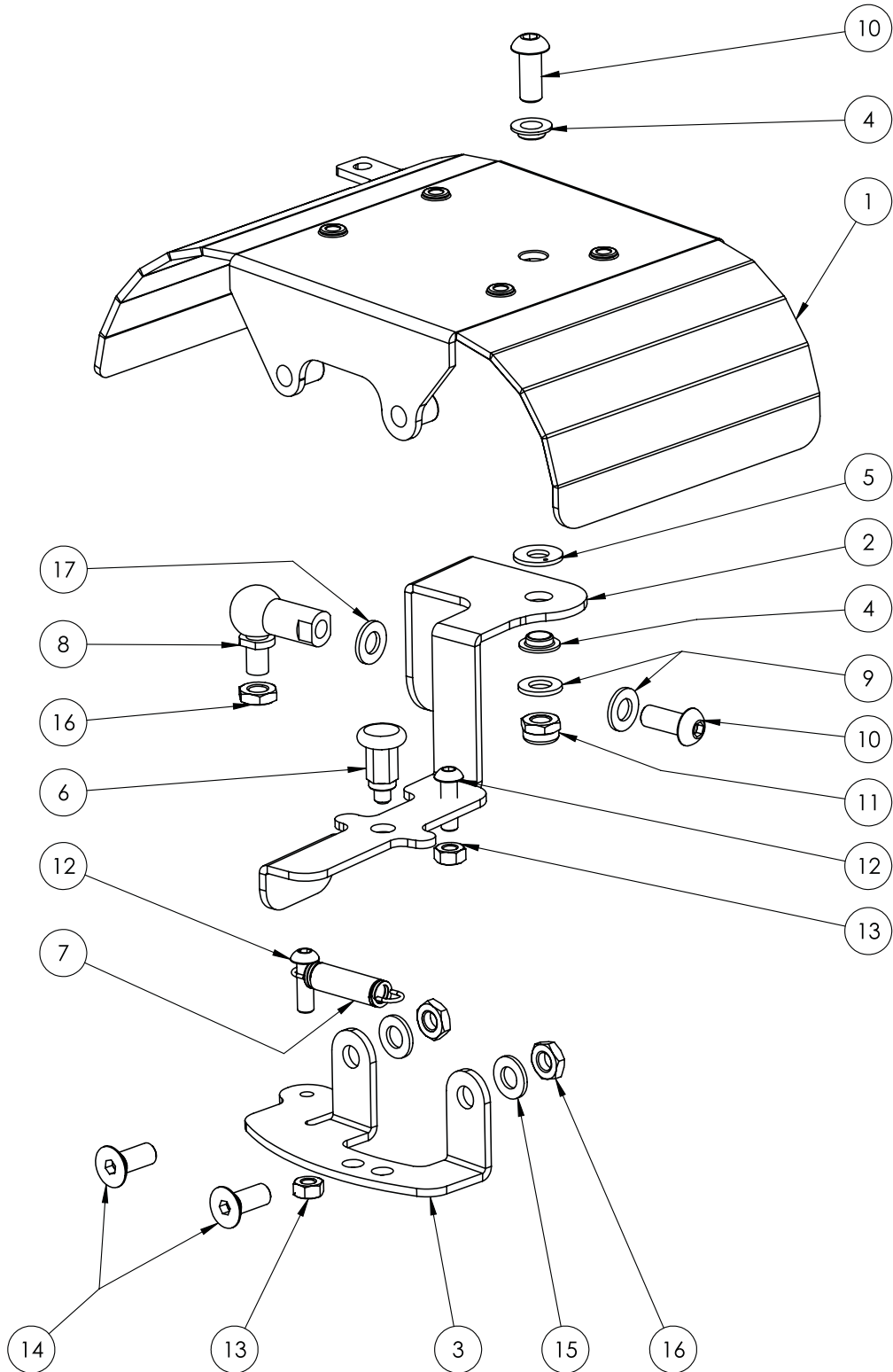
Umschaltung starrer Zahnkranz auf Leerlaufnabe



Ersatzteilliste - Umschaltung starrer Zahnkranz auf Leerlaufnabe

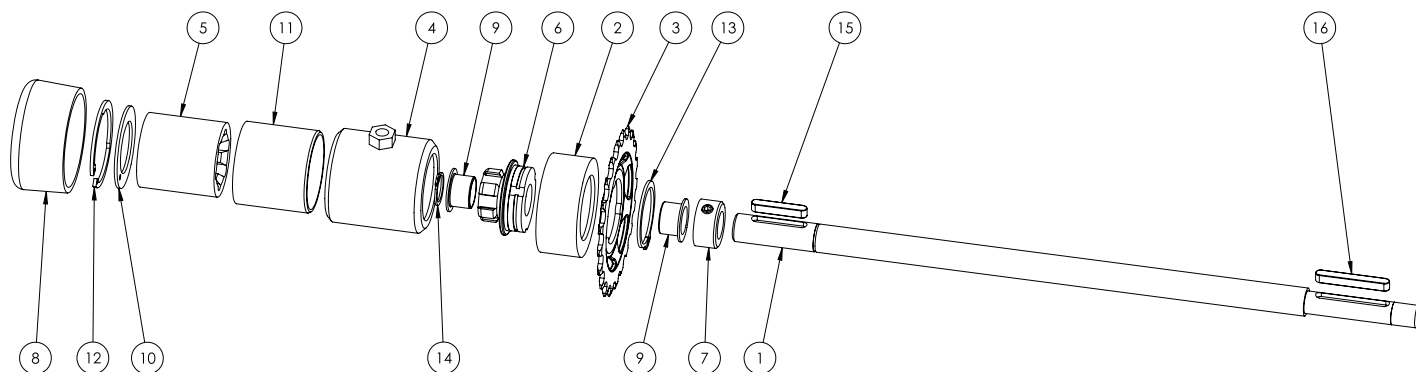
Pos.	Art.-Bez.	Montageteil-Nr.	Anzahl	empf. VK	Bestellmenge
1	Umschaltung Starr auf Leerlauf Teile für Welle	bitte hier klicken	1		
2	Umschaltung Starr auf Leerlauf Teile für Hebel	bitte hier klicken	1		
3	Kette für 12" Dreirad	6190015-12	1		
3	Kette für 16" Dreirad	6190015-16	1		
3	Kette für 20" Dreirad	6190015-20	1		
3	Kette für 24" Dreirad	6190015-24	1		
3	Kette für 26" Dreirad	6190015-26	1		

Umschaltung starrer Zahnkranz auf Leerlaufnabe - Teile für Hebel



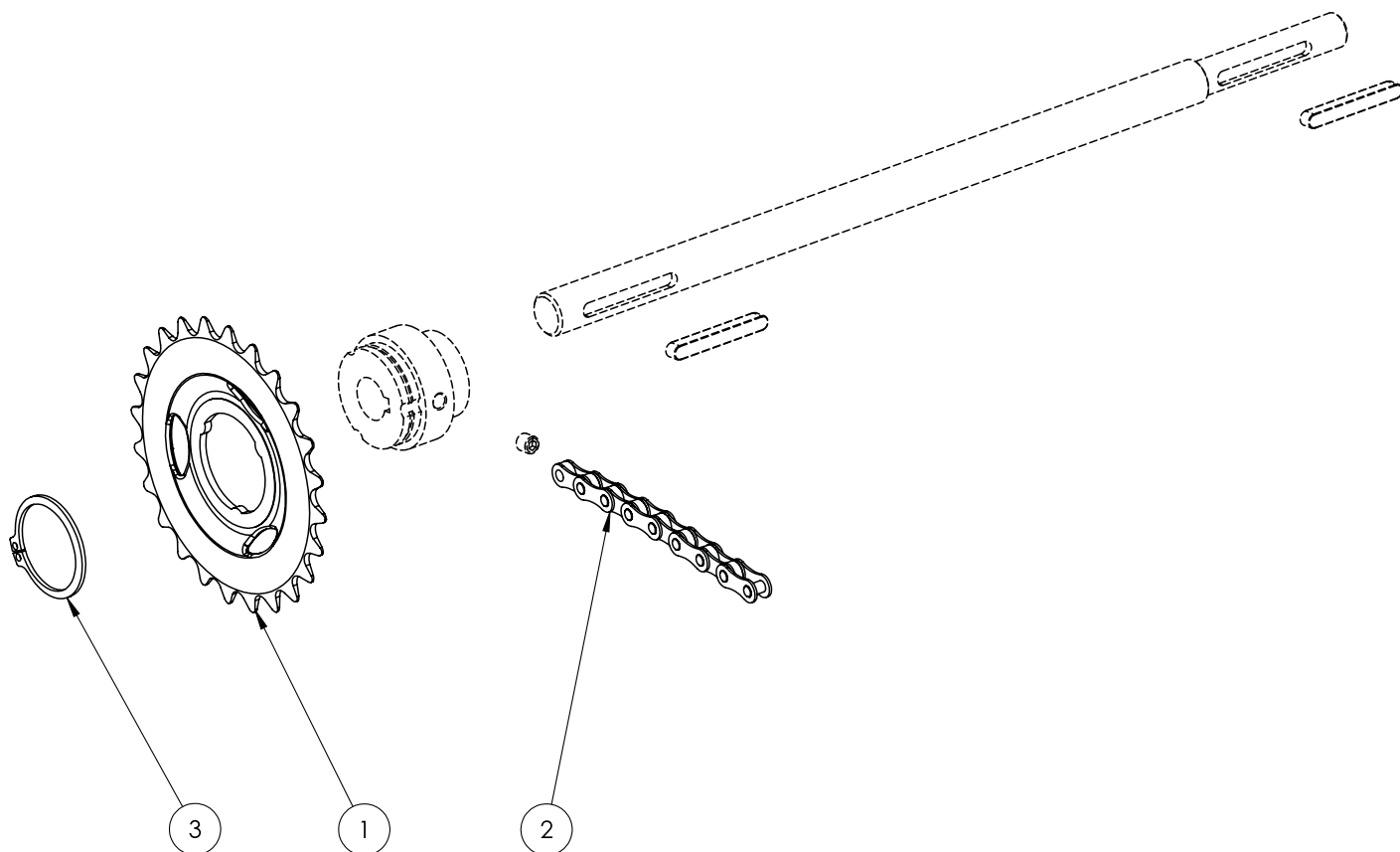
Ersatzteilliste - Umschaltung starrer Zahnkranz auf Leerlaufnabe - Teile für Hebel					
Pos.	Art.-Bez.	Montageteil-Nr.	Anzahl	empf. VK	Bestellmenge
1	Antriebsabdeckung kurz Farbe: Schwarz	3790008-9005	1		
2	Schalthebel Umschaltung starrer Zahnkranz auf Leerlauf Farbe: Schwarz	3795052-9005	1		
3	Stellblech Momo DR mit Arretierung, Farbe: Schwarz	3795061-9005	1		
4	Gleitbuchse WFM-0810-04 Umschaltung starrer Zahnkranz auf Leerlauf	3795076	2		
5	Gleitscheibe WTM-0818-015 Umschaltung starrer Zahnkranz auf Leerlauf	3795077	1		
6	Zugschnäpper verzinkt M10x1	9090099	1		
7	Zugfeder für Schalthebel Umschaltung starrer Zahnkranz auf Leerlauf	3795086	1		
8	Winkelgelenk CS 13 - M8 verz. weiß, Kugelpfannen Schlüsselfläche SW 11 Kugelzapfen L2 = 11mm	3795085	1		
9	Scheiben DIN 125 A2 A 8,4	290060	2		
10	Likoschr.Inn.Skt. 7380-1 A2 M 8 x 20	316209	2		
11	Sicherungsmuttern DIN 985 A2 M 8	292330	1		
12	Likoschr.Inn.Skt. 7380-1 A2 M 6 x 20	316160	2		
13	Sechskt.-Muttern DIN 934 A2 M 6	292040	2		
14	Innenskt.Schr. ISO 10642 010.9 M 8 x 20 galv. verzinkt	153421	2		
15	Scheiben ISO 7089 8 galv. verzinkt	500681	2		
16	Sechskantmutter ISO 4035 04 BM 8 galv. verzinkt	163041	3		
17	Scheiben ISO 7089 Polyamid 8	470140	1		

Umschaltung starrer Zahnkranz auf Leerlaufnabe - Teile für Welle



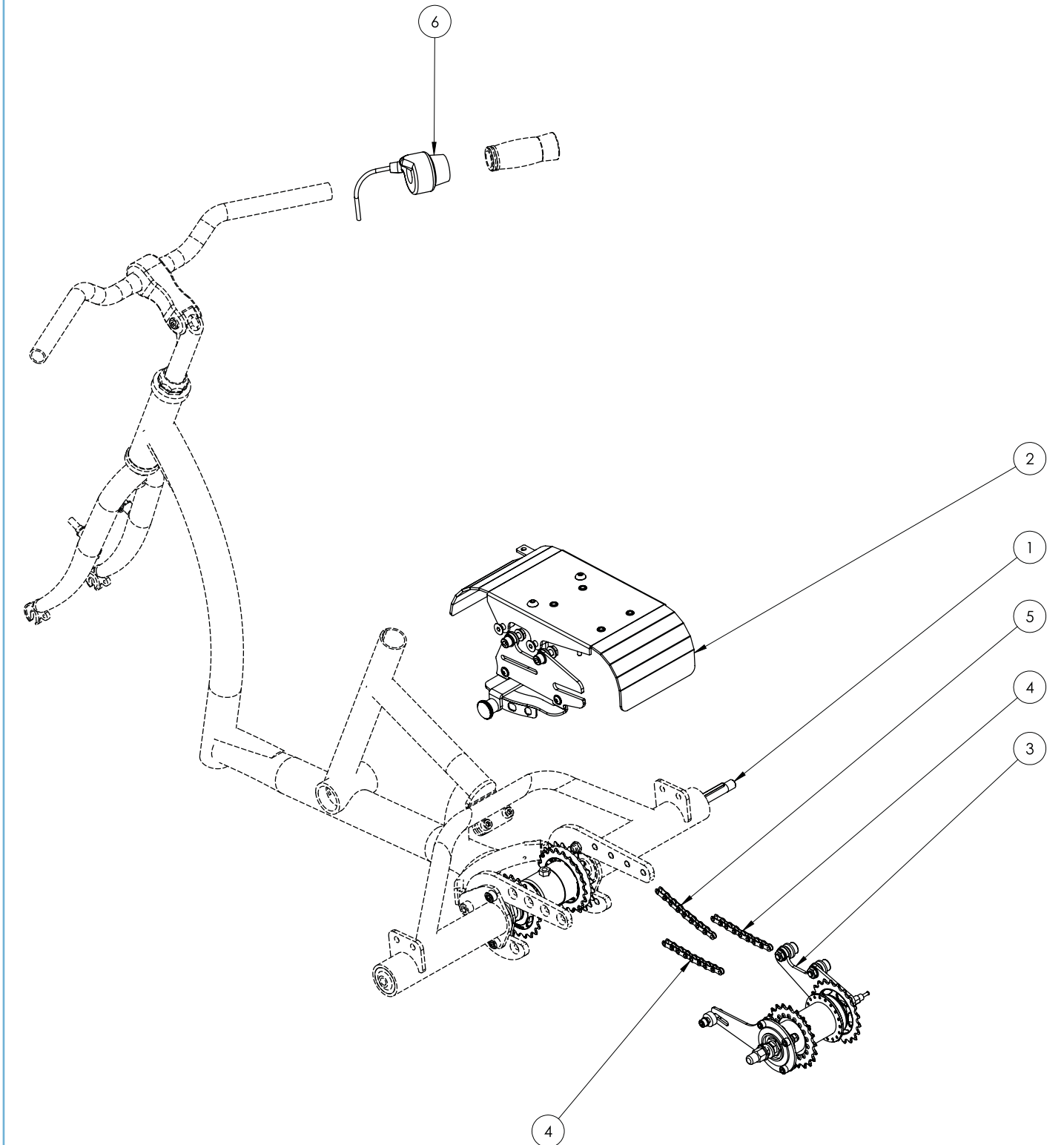
Ersatzteilliste - Umschaltung starrer Zahnkranz auf Leerlaufnabe - Teile für Welle					
Pos.	Art.-Bez.	Montageteil-Nr.	Anzahl	empf. VK	Bestellmenge
1	Antriebswelle für 12" Umschaltung starrer Zahnkranz auf Leerlauf	3795072	1		
1	Antriebswelle für 16" Umschaltung starrer Zahnkranz auf Leerlauf	3795073	1		
1	Antriebswelle für 20" Umschaltung starrer Zahnkranz auf Leerlauf	3795074	1		
1	Antriebswelle für 24" + 26" Umschaltung starrer Zahnkranz auf Leerlauf	3795075	1		
2	Schutzring POM Umschaltung starrer Zahnkranz auf Leerlauf	3795068	1		
3	Steck-Zahnkranz 21 Zähne gekröpft	6190070	1		
4	Lagerring - verzinkt - für Umschaltung starrer Zahnkranz auf Leerlauf (1x pro Rad)	3795055D	1		
5	Keilnabe einseitig aus Stahl verzinkt	3795060	1		
6	Keilwelle für ein Ritzel 7G Stahl, verzinkt	3799039	1		
7	Stellring Ø 15mm Umschaltung starrer Zahnkranz auf Leerlauf	3795051	1		
8	Rohrkappe PVC, schwarz Ø 49-51 mm starrer Zahnkranz auf Leerlauf (1x pro Rad)	3795078	1		
9	Gleitlager IGUS WFM-1517-12 für Umschaltung starrer Zahnkranz auf Leerlauf (4x pro Rad)	3795064	2		
10	Gleitscheibe WTM-2644-015 für Umschaltung starrer Zahnkranz auf Leerlauf (1x pro Rad)	3795065	1		
11	Zylindrisches Gleitlager WSM-4044-40 starrer Zahnkranz auf Leerlauf (1x pro Rad)	3795066	1		
12	Sicherungsring für Bohrung Ø 44 x 1,75 starrer Zahnkranz auf Leerlauf (1x pro Rad)	3795069	1		
13	Sicherungsringe DIN 471 A 32	472300	1		
14	Sicherungsring DIN 471 A 15 Delta Tone 9000	472135	1		
15	Passfedern Form A DIN 6885 5x5x30	800390	1		
16	Passfedern Form A DIN 6885 5 x 5 x 40	800410	1		

Extra leichte Übersetzung



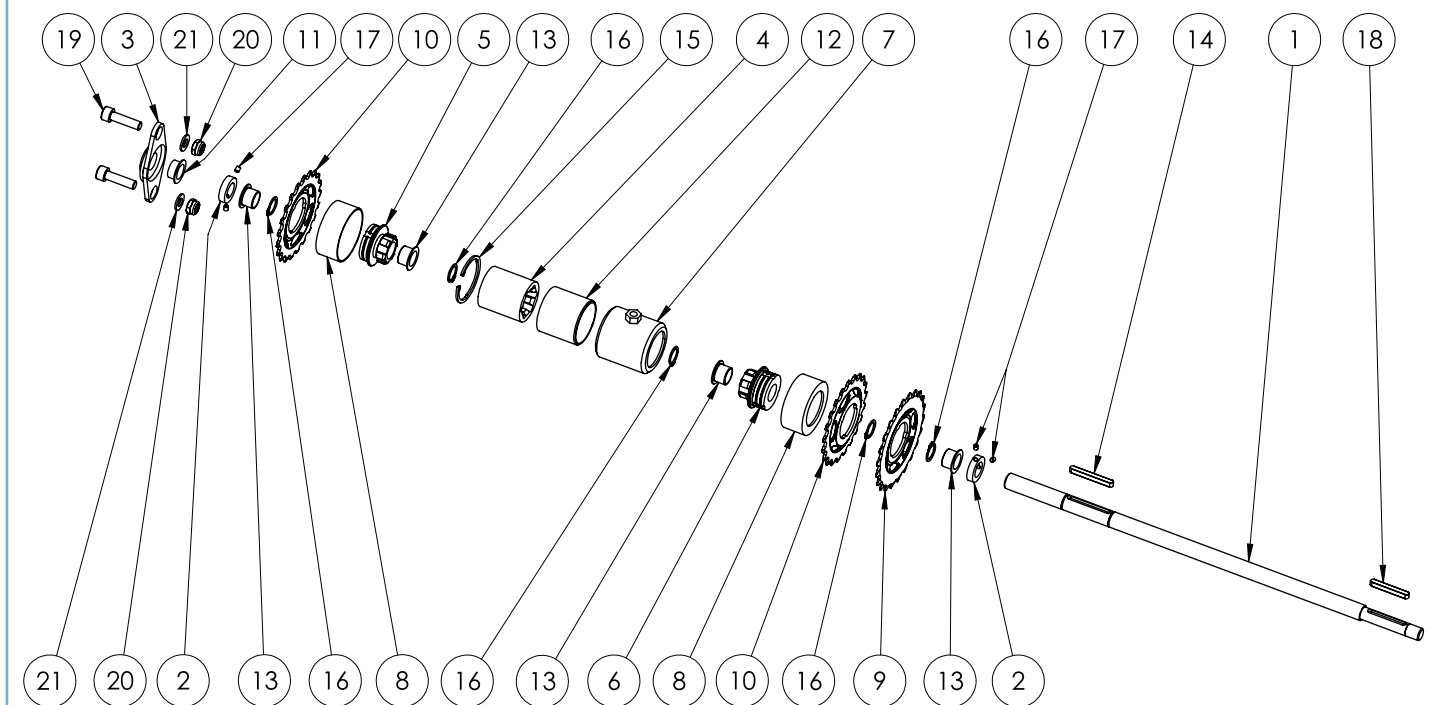
Ersatzteilliste - Extra leichte Übersetzung					
Pos.	Art.-Bez.	Montageteil-Nr.	Anzahl	empf. VK	Bestellmenge
1	Steck-Zahnkranz 24 Zähne gekräft	6190073	1		
2	Kette für 12" Dreirad bei extra leichter Übersetzung	6190015-12e	1		
2	Kette für 16" Dreirad bei extra leichter Übersetzung	6190015-16e	1		
2	Kette für 20" Dreirad bei extra leichter Übersetzung	6190015-20e	1		
2	Kette für 24" Dreirad bei extra leichter Übersetzung	6190015-24e	1		
2	Kette für 26" Dreirad bei extra leichter Übersetzung	6190015-26e	1		
3	Sicherungsringe DIN 471 A32	472300	1		

Umschaltung starrer Zahnkranz / Leerlauf / 3-Gang



Ersatzteilliste - Umschaltung starrer Zahnkranz / Leerlauf / 3-Gang					
Pos.	Art.-Bez.	Montageteil-Nr.	Anzahl	empf. VK	Bestellmenge
1	Momo Umschaltung 3G auf Starr Bauteile auf der Welle	bitte hier klicken	1		
2	Momo Umschaltung 3G auf Starr Bauteile auf Hebel	bitte hier klicken	1		
3	Momo Umschaltung 3G auf Starr Bauteile für Getriebe 20"	bitte hier klicken	1		
4	Übertragungskette für 12" - 20" Dreirad	6190015-N1	2		
4	Übertragungskette für 24" + 26" Dreirad	6190015-N2	2		
5	Kette für 12" Dreirad mit Umschaltung "starr/ Leerlauf/Gangschaltung	6190015-12U	1		
5	Kette für 16" Dreirad mit Umschaltung "starr/ Leerlauf/Gangschaltung	6190015-16U	1		
5	Kette für 20" Dreirad mit Umschaltung "starr/ Leerlauf/Gangschaltung	6190015-20U	1		
5	Kette für 24" Dreirad mit Umschaltung "starr/ Leerlauf/Gangschaltung	6190015-24U	1		
5	Kette für 26" Dreirad mit Umschaltung "starr/ Leerlauf/Gangschaltung	6190015-26U	1		
6	Drehgriffschalter 3-Gang inkl. Bowdenzug + Zubehör	6151004	1		

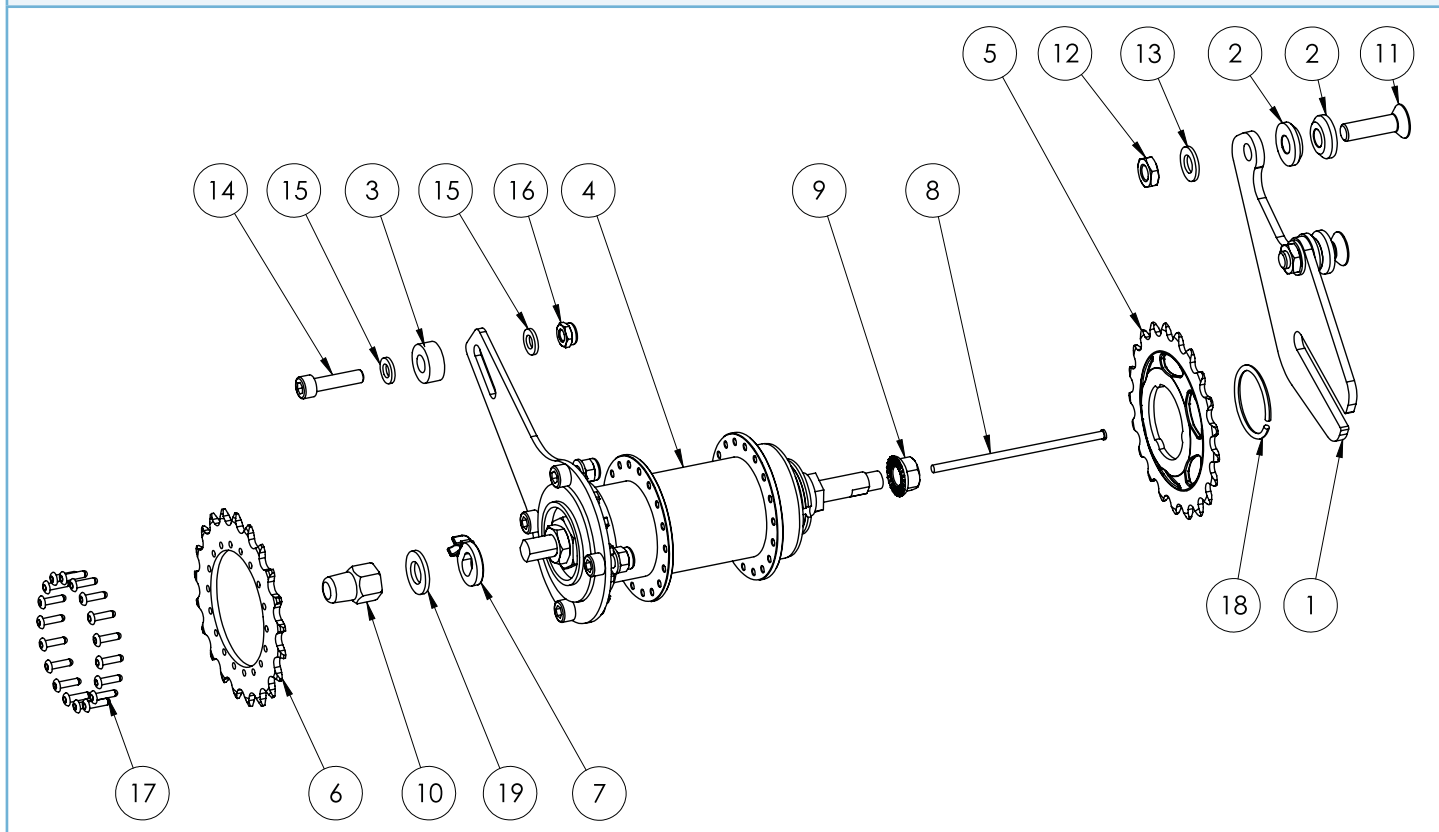
Umschaltung starrer Zahnkranz / Leerlauf / 3-Gang - Bauteile auf der Welle



Ersatzteilliste - Umschaltung starrer Zahnkranz / Leerlauf / 3-Gang - Bauteile auf der Welle					
Pos.	Art.-Bez.	Montageteil-Nr.	Anzahl	empf. VK	Bestellmenge
1	Antriebswelle 12" Umschaltung Gangschaltung	3799009	1		
1	Antriebswelle 16" Umschaltung Gangschaltung	3799010	1		
1	Antriebswelle 20" Umschaltung Gangschaltung	3799011	1		
1	Antriebswelle 24"+26" Umschaltung Gangschaltung	3799012	1		
2	Stelling	3799001	2		
3	Flansch mit Buchse verzinkt	3799002B	1		
4	Keilnabe beidseitig für Gangschaltung Stahl 11SMNPb30	3799038	1		
5	Keilwelle für ein Ritzel Gangschaltung Stahl	3799039	1		
6	Keilwelle für zwei Ritzel Gangschaltung Stahl	3799040	1		
7	Lagerring für Umschaltung starrer Zahnkranz auf Leerlauf verzinkt	3795055D	1		
8	Schutzring POM Umschaltung starrer Zahnkranz auf Leerlauf	3795068	2		
9	Steck-Zahnkranz 22 Zähne gekröpft	6190071	1		
10	Steck-Zahnkranz 21 Zähne gekröpft 1/2"x 3/32"	6190070	2		
11	Hochleistungs-Gleitlager mit Bund 15x17x23 D=9 Farbe:schwarz Nylon 66+Kohlefasern+PTFE	3799033	1		
12	Zylindrisches Gleitlager WSM-4044-40 starrer Zahnkranz auf Leerlauf (1xpro Rad)	3795066	1		
13	Gleitlager IGUS WFM-1517-12 für Umschaltung starrer Zahnkranz auf Leerlauf (4xpro Rad)	3795064	4		
14	Passfeder Form A DIN 6885 5x5x45	800420	1		
15	Sicherungsring für Bohrung Ø 44x1,75 starrer Zahnkranz auf Leerlauf	3795069	1		
16	Sicherungsring DIN 471 Edelstahl A15	291268	5		
17	Gewindestifte ISO 4026 A2 M4x5	293810	4		
18	Passfeder Form A DIN 6885 5x5x40	800410	1		
19	Inskt.Schr. ISO 4762 8.8 M8x30 galv. verzinkt	070761	2		
20	Sicherungsmutter DIN 985N M8 verzinkt	480050	2		
21	Scheiben ISO 7089 8 galv. verzinkt	500681	2		

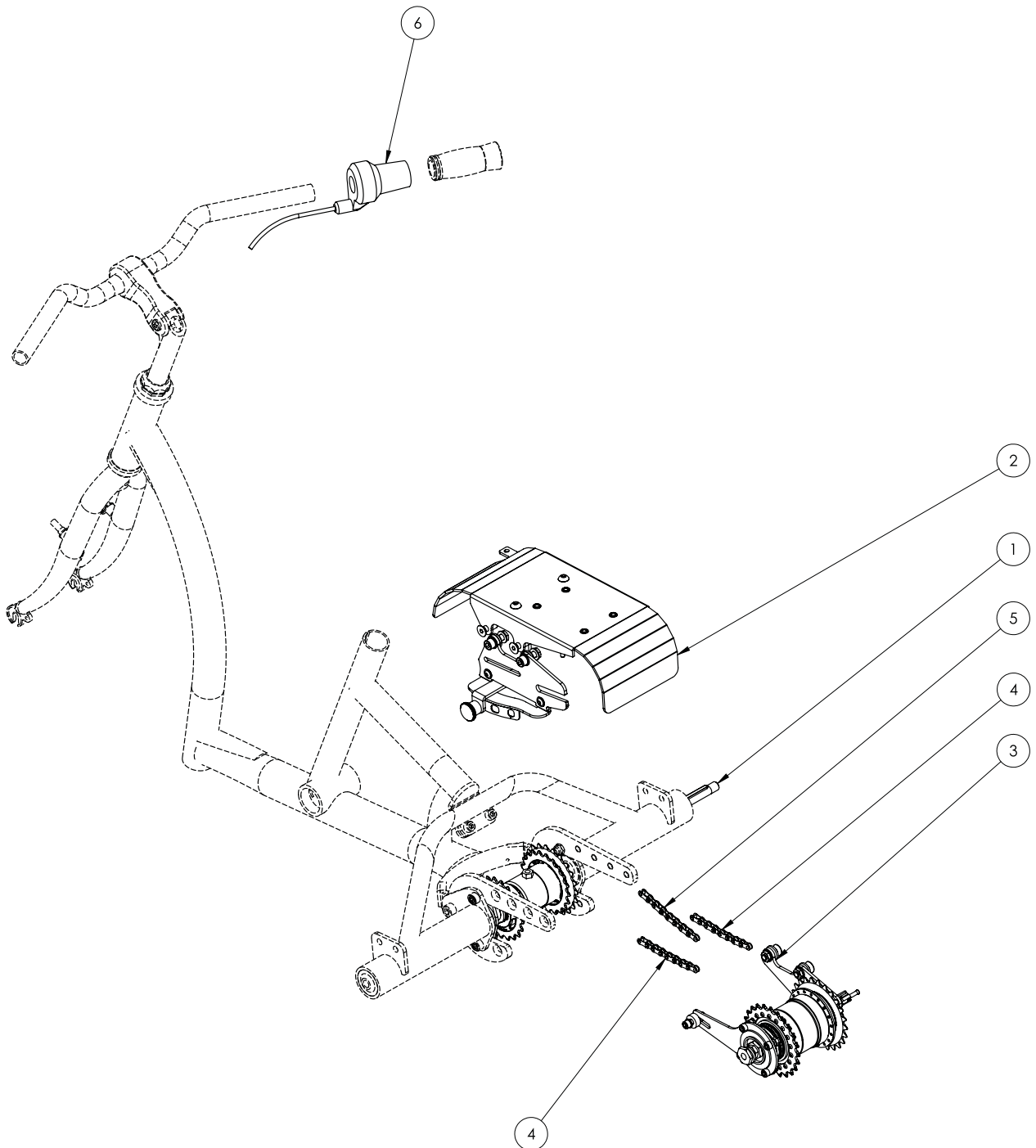
Ersatzteilliste - Umschaltung starrer Zahnkranz / Leerlauf / 3-Gang - Bauteile für Hebel					
Pos.	Art.-Bez.	Montageteil-Nr.	Anzahl	empf. VK	Bestellmenge
1	Ausfallende Nabenschaltung groß, Farbe: Schwarz	3799025B-9005	1		
2	Antriebsabdeckung lang Umschaltung Gangschaltung, Leerlauf, Starr	VFMO3791008	1		
3	Schalthebel Blech, Farbe: Schwarz	3799032B-9005	1		
4	Positionierstück für Schalthebel Edelstahl	3799031B	1		
5	Hebel Führung, Farbe: Schwarz	3799030-9005	1		
6	Distanzring Edelstahl für Antriebsumschaltung Gangschalt auf Leerlauf/Starr	3799026	1		
7	Federspannblech kurz Achtung: Bohrung H7	3799027	1		
8	Federspannblech lang Achtung: Bohrung H7	3799028	1		
9	Gleitscheibe Technico 0830-015	3799029	1		
10	Befestigungsscheibe klein	6190121	2		
11	Miniraster	9090133	1		
12	Distanzring GN_609-10-12-2 für Antriebsumschaltung Gangschaltung	3799035	1		
13	Feder für Umschaltung Gangschaltung RZ-114l	3799034	1		
14	Winkelstück CS 13-M8 verz. weiß, Kugelpfannen Schlüsselfläche SW11 Kugelzapfen L2=11mm	3795085	1		
15	Gleitbuchse WFM-0810-04 Umschaltung starrer Zahnkranz auf Leerlauf	3795076	1		
16	Sicherungsmutter DIN 985 A2 M8	292330	1		
17	Sicherungsmutter DIN 985 A2 M5	292310	2		
18	Inskt.Schr. ISO 4762 8.8 M8x20 galv. verzinkt Zylinderkopfschraube	070741	1		
19	Scheiben DIN 90214 8,4 galv. verzinkt	511471	1		
20	Scheiben ISO 7092 8 galv. verzinkt	510341	1		
21	Linsenfl.Schr. ISO 7380-2 010.9A M6x8 galv. verzinkt	155938	2		
22	Likoschr.Inn.Skt.ISO 7380-1 A2 M4x4 Edelstahl	316043	1		
23	Scheiben DIN 125 A2 4,3	290020	1		
24	Likoschr.Inn.Skt.ISO 7380-1 A2 M5x25 Edelstahl	316116	2		
25	Likoschr. Inn. Skt. ISO 7380 A2 M8x16	316207	2		
26	Sechskt.-Mutter DIN 934 A2 M5 Edelstahl	292030	6		
27	Inn.Skt. Schraube DIN 912 A2 M5x30	310610	2		
28	Scheiben ISO 7089 8 galv. verzinkt	500681	5		
29	Zylinderkopfschr. Inskt. DIN 912 8.8 M8x25 galv. verzinkt	070751	2		
30	Sechskantmutter ISO 4035 04 BM8 galv. verzinkt	163041	2		
31	Innenskt.Schr. ISO 10642 010.9 M8x20 galv. verzinkt	153421	4		
32	Scheiben DIN 125 A2 A8,4	290060	1		

Umschaltung starrer Zahnkranz / Leerlauf / 3-Gang - Bauteile für GetriebeNabe



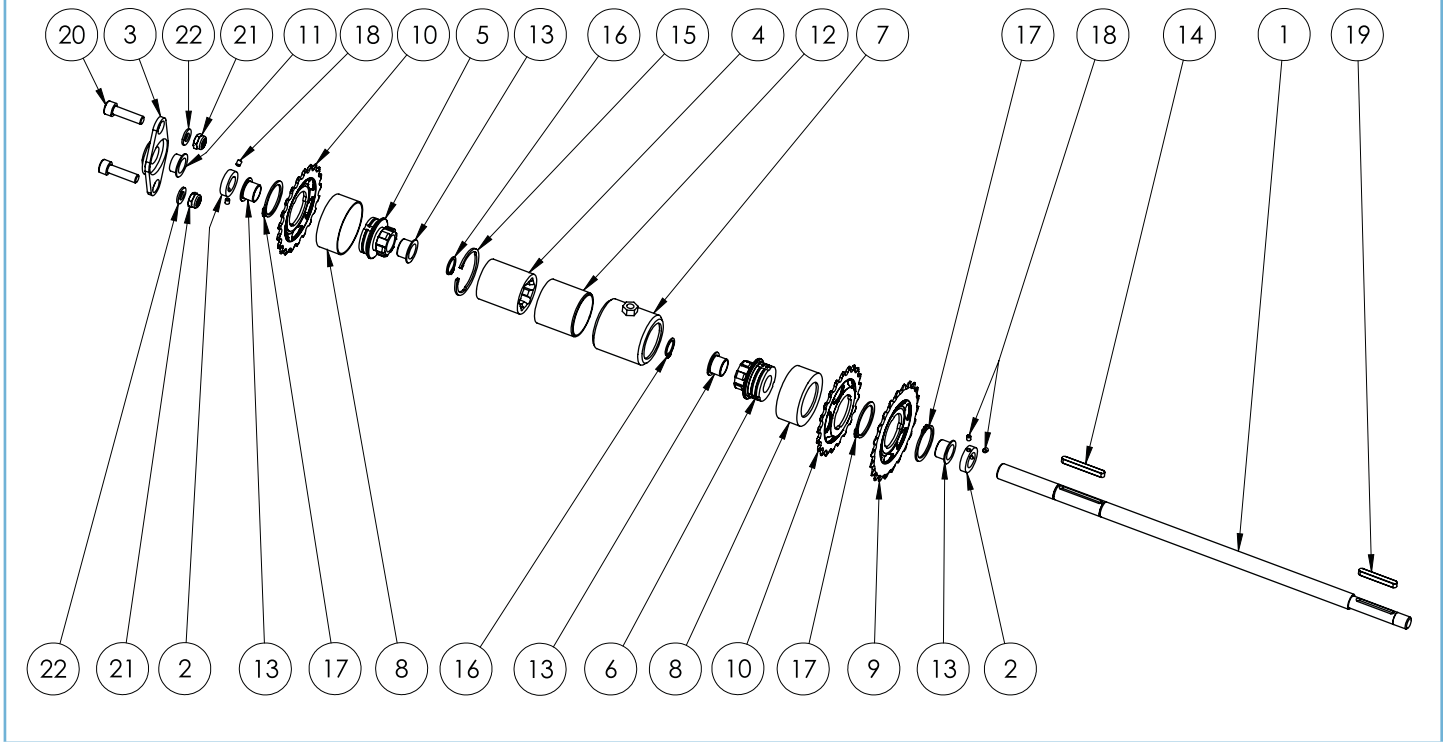
Ersatzteilliste - Umschaltung starrer Zahnkranz / Leerlauf / 3-Gang - Bauteile für Getriebe nabe					
Pos.	Art.-Bez.	Montageteil-Nr.	Anzahl	empf. VK	Bestellmenge
1	Ausfallenden für Getriebe naben rechts RH	3795007-9005	1		
2	Befestigungsscheibe klein	6190121	4		
3	Distanzhülse 8,2x18x7,5 Malte Outdoor	3094042	1		
4	Shimano Nexus 3-Gang Nabe mit Rückfahrop-tion	6199394	1		
5	Steck-Zahnkranz 21 Zähne gekröpft 1/2"x 3/32"	6190070	1		
6	Ritzel mit 21 Zähnen für Shimano Nexus Inter 3	6195034	1		
7	Sicherungscheibe rechts für Shimano 3-Gang Nabe	6195075	1		
8	Schubstange für Achse 175/178mm	6199506	1		
9	Kragenmutter für Shimano 1-Gang Nabe	6195049	1		
10	Shimano Hutmutter M9,5x1 für Freilaufbremsnabe	6190234	1		
11	Innenskt.Schr. ISO 10642 08.8 M8x30 galv. ver-zinkt	151091	2		
12	Sechskantmutter ISO 4035 04 BM8 galv. verzinkt	163041	2		
13	Scheiben ISO 7089 8 galv. verzinkt	500681	2		
14	Inskt.Schr. ISO 4762 8.8 M6x25 galv. verzinkt Zyl-in-derkopfschraube	070551	1		
15	Scheiben ISO 7089 6 galv. verzinkt	500671	2		
16	Sicherungsmutter DIN 985N M6 verzinkt	480030	1		
17	Blindn.Stahl Form A Flachkopf 3,0 x 10,0mm Dorn Stahl	641390	18		
18	Sprengring rund für Sram 3- u. 7-Gang-Naben	6190160	1		
19	Scheiben DIN 125 A2 A10,5 Scheibe, Edelstahl	290070	1		

Umschaltung starrer Zahnkranz / Leerlauf / 7-Gang



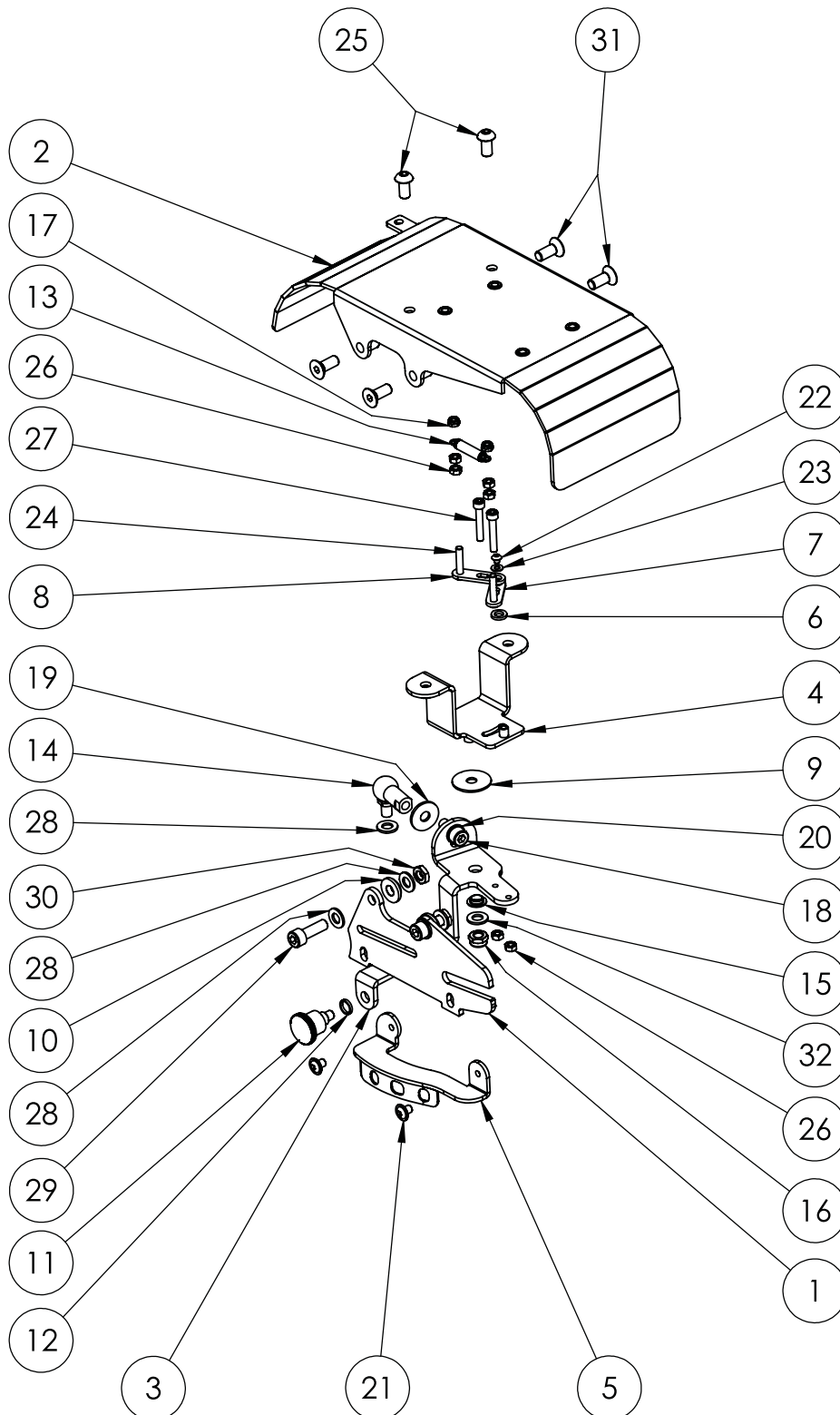
Ersatzteilliste - Umschaltung starrer Zahnkranz / Leerlauf / 7-Gang					
Pos.	Art.-Bez.	Montageteil-Nr.	Anzahl	empf. VK	Bestellmenge
1	Momo Umschaltung 7G auf Starr Bauteile auf der Welle	bitte hier klicken	1		
2	Momo Umschaltung 7G auf Starr Bauteile für Hebel	bitte hier klicken	1		
3	Stückliste - Momo Umschaltung 7G auf Starr Bauteile für Getriebeabende	bitte hier klicken	1		
4	Übertragungskette für 12" - 20" Dreirad	6190015-N1	2		
4	Übertragungskette für 24" + 26" Dreirad	6190015-N2	2		
5	Kette für 12" Dreirad mit Umschaltung "starr/ Leerlauf/7Gang"	6190015-12U	1		
5	Kette für 16" Dreirad mit Umschaltung "starr/ Leerlauf/7Gang"	6190015-16U	1		
5	Kette für 20" Dreirad mit Umschaltung "starr/ Leerlauf/7Gang"	6190015-20U	1		
5	Kette für 24" Dreirad mit Umschaltung "starr/ Leerlauf/7Gang"	6190015-24U	1		
5	Kette für 26" Dreirad mit Umschaltung "starr/ Leerlauf/7Gang"	6190015-26U	1		
6	Drehgriffschalter 7-Gang inkl. Bowdenzug + Zubehör SRAM	6152004	1		

Umschaltung starrer Zahnkranz / Leerlauf / 7-Gang - Bauteile auf der Welle



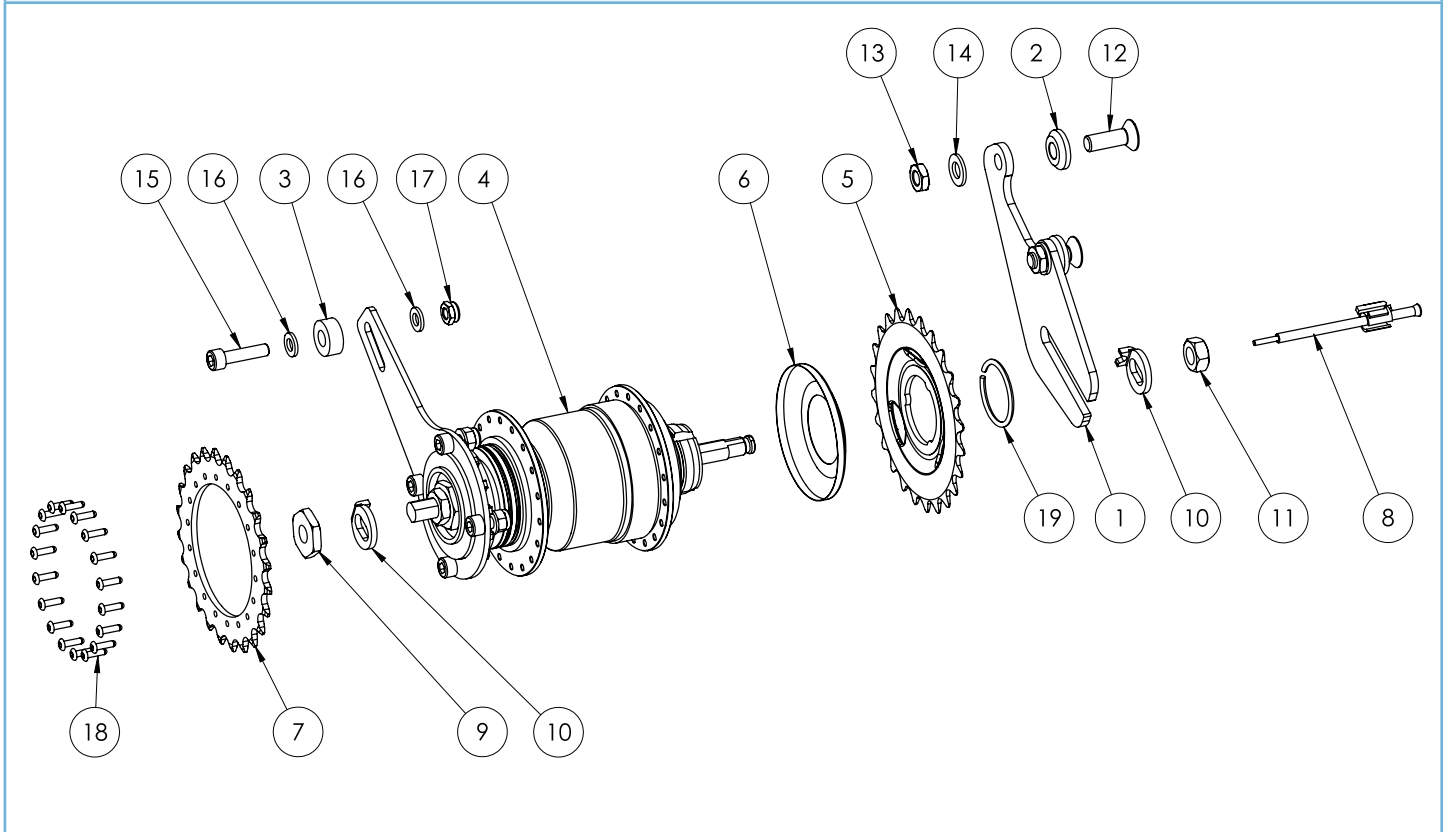
Ersatzteilliste - Umschaltung starrer Zahnkranz / Leerlauf / 7-Gang - Bauteile auf der Welle					
Pos.	Art.-Bez.	Montageteil-Nr.	Anzahl	empf. VK	Bestellmenge
1	Antriebswelle 24"+26" Umschaltung Gangschaltung	3799012	1		
1	Antriebswelle 20" Umschaltung Gangschaltung	3799011	1		
1	Antriebswelle 16" Umschaltung Gangschaltung	3799010	1		
1	Antriebswelle 12" Umschaltung Gangschaltung	3799009	1		
2	Stelling	3799001	2		
3	Flansch mit Buchse, verzinkt	3799002b	1		
4	Keilnabe beidseitig für Gangschaltung aus Stahl, verzinkt Material: 11SMNPb30	3799038	1		
5	Keilwelle für ein Ritzel Gangschaltung Stahl, verzinkt	3799039	1		
6	Keilwelle für zwei Ritzel Gangschaltung Stahl, verzinkt	3799040	1		
7	Lagerring - verzinkt - für Umschaltung starrer Zahnkranz auf Leerlauf verzinkt	3795055D	1		
8	Schutzring POM Umschaltung starrer Zahnkranz auf Leerlauf	3795068	2		
9	Steck-Zahnkranz 22 Zähne gekröpft	6190071	1		
10	Steck-Zahnkranz 21 Zähne gekröpft	6190070	2		
11	Hochleistungs-Gleitlager mit Bund 15x17x23 D=9 Farbe: schwarz Nylon 66+Kohlefasern+PTFE	3799033	1		
12	Zylindrisches Gleitlager WSM-4044-40 starrer Zahnkranz auf Leerlauf (1x pro Rad)	3795066	1		
13	Gleitlager IGUS WFM-1517-12 für Umschaltung starrer Zahnkranz auf Leerlauf (4x pro Rad)	3795064	4		
14	Passfedern Form A DIN 6885 5 x 5 x 45	800420	1		
15	Sicherungsring für Bohrung Ø 44 x 1,75 starrer Zahnkranz auf Leerlauf (1x pro Rad)	3795069	1		
16	Sicherungsring DIN 471 A 15 Delta Tone 9000	472135	2		
17	Sicherungsringe DIN 471 A 32	472300	3		
18	Gewindestifte ISO 4026 A2 M 4 x 5	293810	4		
19	Passfedern Form A DIN 6885 5 x 5 x 40	800410	1		
20	Inskt.Schr. ISO 4762 8.8 M 8 x 30 galv. verzinkt	070761	2		
21	Sicherungsmuttern DIN 985 N M 8 verzinkt	480050	2		
22	Scheiben ISO 7089 8 galv. verzinkt	500681	2		

Umschaltung starrer Zahnkranz / Leerlauf / 7-Gang - Bauteile für Hebel



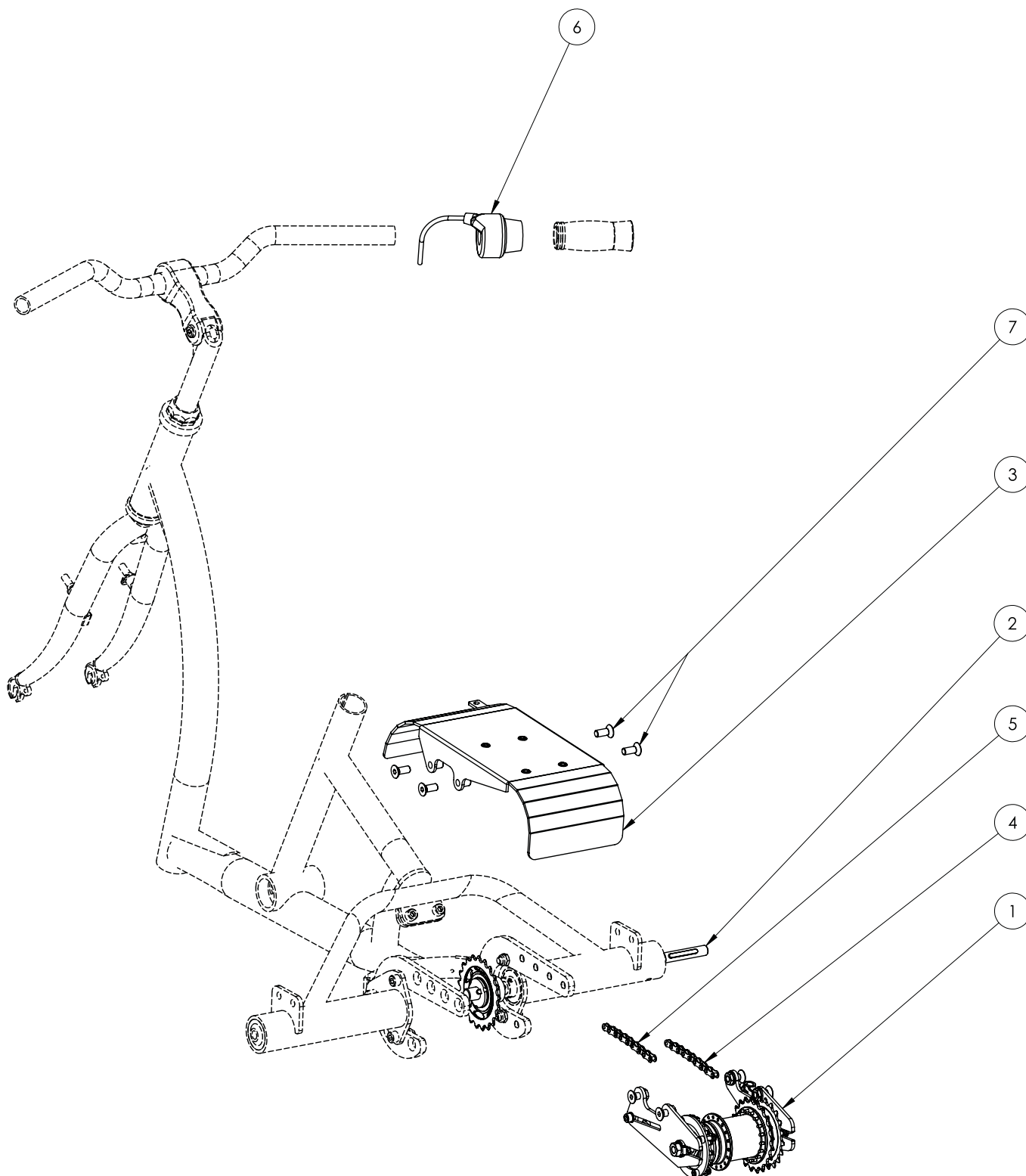
Ersatzteilliste - Umschaltung starrer Zahnkranz / Leerlauf / 7-Gang - Bauteile für Hebel					
Pos.	Art.-Bez.	Montageteil-Nr.	Anzahl	empf. VK	Bestellmenge
1	Ausfallende Nabenschaltung groß Farbe: Schwarz	3799025B-9005	1		
2	Antriebsabdeckung lang Farbe: Schwarz	3791008-9005	1		
3	Schalthebel Blech Farbe: Schwarz	3799032B-9005	1		
4	Positionierstück für Schalthebel Edelstahl	3799031B	1		
5	Hebel Führung Farbe: Schwarz	3799030-9005	1		
6	Distanzring Edelstahl für Antriebsumschaltung 7-G auf Leerlauf/Starr	3799026	1		
7	Federspannblech kurz Achtung: Bohrung H7	3799027	1		
8	Federspannblech lang Achtung: Bohrung H7	3799028	1		
9	Gleitscheibe Technico 0830-015	3799029	1		
10	Befestigungsscheibe klein	6190121	2		
11	Miniraster	9090133	1		
12	Distanzring GN_609-10-12-2 für Antriebsumschaltung 7G	3799035	1		
13	Feder für Umschaltung 7-Gang RZ-114l	3799034	1		
14	Winkelgelenk CS 13 - M8 verz. weiß, Kugelpfannen Schlüsselfläche SW 11 Kugelzapfen L2 = 11mm	3795085	1		
15	Gleitbuchse WFM-0810-04 Umschaltung starrer Zahnkranz auf Leerlauf	3795076	1		
16	Sicherungsmutter DIN 985 A2 M8	292330	1		
17	Sicherungsmuttern DIN 985 A2 M 5	292310	2		
18	Inskt.Schr. ISO 4762 8.8 M 8 x 20 galv. verzinkt Zylinderkopfschraube	070741	1		
19	Scheiben DIN 9021 8,4 galv. verzinkt	511471	1		
20	Scheiben ISO 7092 8 galv. verzinkt	510341	1		
21	Linsenfl.Schr. ISO 7380-2 010.9A M 6 x 8 galv. verzinkt	155938	2		
22	Likoschr.Inn.Skt.ISO 7380-1 A2 M 4x4 Edelstahl	316043	1		
23	Scheiben DIN 125 A2 A 4,3	290020	1		
24	Likoschr.Inn.Skt.ISO 7380-1 A2 M 5 x 25 Edelstahl	316116	2		
25	Likoschr.Inn.Skt. 7380-1 A2 M 8 x 16	316207	2		
26	Sechskt.-Muttern DIN 934 A2 M 5 Edelstahl	292030	6		
27	Inn.Skt. Schraube Din 912 A2 M 5 x 30	310610	2		
28	Scheiben ISO 7089 8 galv. verzinkt	500681	5		
29	Inskt.Schr. ISO 4762 8.8 M 8 x 25 galv. verzinkt	070751	2		
30	Sechskantmuttern ISO 4035 04 BM 8 galv. verzinkt	163041	2		
31	Innenskt.Schr. ISO 10642 010.9 M 8 x 20 galv. verzinkt	153421	4		
32	Scheiben DIN 125 A2 A8,4	290060	1		

Umschaltung starrer Zahnkranz / Leerlauf / 7-Gang - Bauteile für Getriebe



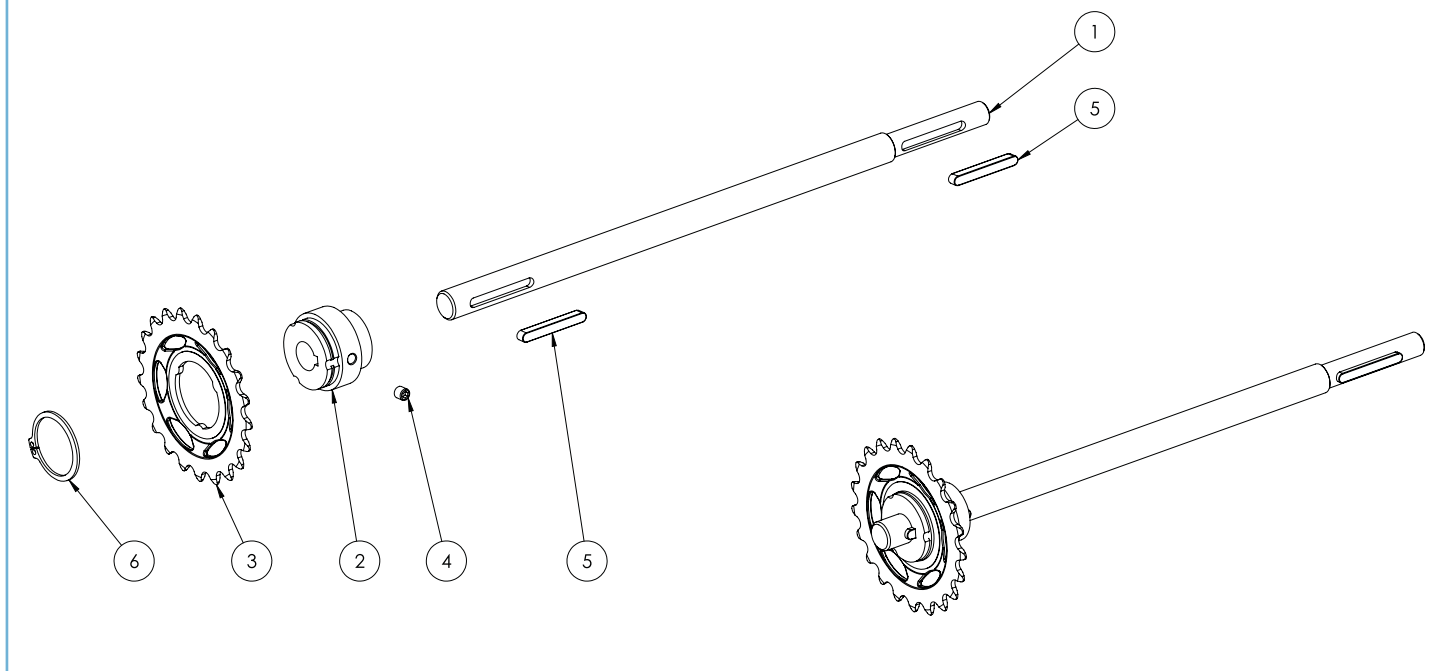
Ersatzteilliste - Umschaltung starrer Zahnkranz / Leerlauf / 7-Gang - Bauteile für Getriebe					
Pos.	Art.-Bez.	Montageteil-Nr.	Anzahl	empf. VK	Bestellmenge
1	Ausfallenden rechtss für Getriebe Farbe: Schwarz	3795007-9005	1		
2	Befestigungsscheibe klein	6190121	2		
3	Distanzhülse Kunststoff M12 20x10x13 für Malte 2014	9090154	1		
4	7-Gang-Rückfahrnabe für Umschaltung 7-Gang auf starrer Zahnkranz SRAM	siehe Pos 20	1		
5	Steck-Zahnkranz 24 Zähne gekröpft	6190073	1		
6	Staubkappe 7-Gang	6190232	1		
7	Ritzel mit 24 Zähnen für SRAM S7	siehe Pos 20	1		
8	Druckstift, -röhrchen und Fixierbuchse für SRAM 7-Gang Nabe	6195023E	1		
9	22er Kontermutter für Sram 3- u. 7-Gang-Naben	6190144	1		
10	Fixierscheibe mit Haken für 3- / 5- / 7-Gang PE = 100 Stück	6190159	2		
11	Momo Achsmutter M 10,5 x 1 für Freilauf-Bremsnabe	6190184	1		
12	Innensk.Schr. ISO 10642 010.9 M 8 x 25 galv. verzinkt Senkschraube	153431	2		
13	Sechskantmutter ISO 4035 04 BM 8 galv. verzinkt	163041	2		
14	Scheiben ISO 7089 8 galv. verzinkt	500681	2		
15	Inskt.Schr. ISO 4762 8.8 M 6 x 25 galv. verzinkt Zylinderkopfschraube	070551	1		
16	Scheiben ISO 7089 6 galv. verzinkt	500671	2		
17	Sicherungsmutter DIN 985 N M 6 verzinkt	480030	1		
18	Blindn. Stahl Form A Flachkopf 3,0 x 10,0 mm Dorn Stahl	siehe Pos 20	18		
19	Sprengring rund für Sram 3- u. 7-Gang-Naben	6190160	1		
20	7-Gang-Rückfahrnabe für Umschaltung 7-Gang auf starrer Zahnkranz SRAM inkl. Ritzel und Blindnieten	nicht mehr erhältlich	1		

3-Gang-Freilaufbremsnabe mit Rückfahroption



Ersatzteilliste - 3-Gang-Freilaufbremsnabe mit Rückfahroption					
Pos.	Art.-Bez.	Montageteil-Nr.	Anzahl	empf. VK	Bestellmenge
1	3-Gang-Freilaufbremsnabe mit Rückfahroption Bauteile auf Getriebenabe	bitte hier klicken	1		
2	3-Gang-Freilaufbremsnabe mit Rückfahroption Bauteile auf der Welle	bitte hier klicken	1		
3	Antriebsabdeckung lang Farbe: schwarz	3791008-9005	1		
4	Kette für 26" Dreirad mit 3-Gangnabe	6190015-26D	1		
4	Kette für 24" Dreirad mit 3-Gangnabe	6190015-24D	1		
4	Kette für 20" Dreirad mit 3-Gangnabe	6190015-20D	1		
4	Kette für 16" Dreirad mit 3-Gangnabe	6190015-16D	1		
4	Kette für 12" Dreirad mit 3-Gangnabe	6190015-12D	1		
5	Übertragungskette für 24" + 26" Dreirad	6190015-N2	1		
5	Übertragungskette für 12" - 20" Dreirad	6190015-N1	1		
6	Drehgriffschalter 3-Gang inkl. Bowdenzug + Zubehör	6151004	1		
7	Innenskt.Schr. ISO 10642 010.9 M8x20 galv. verzinkt	153421	4		

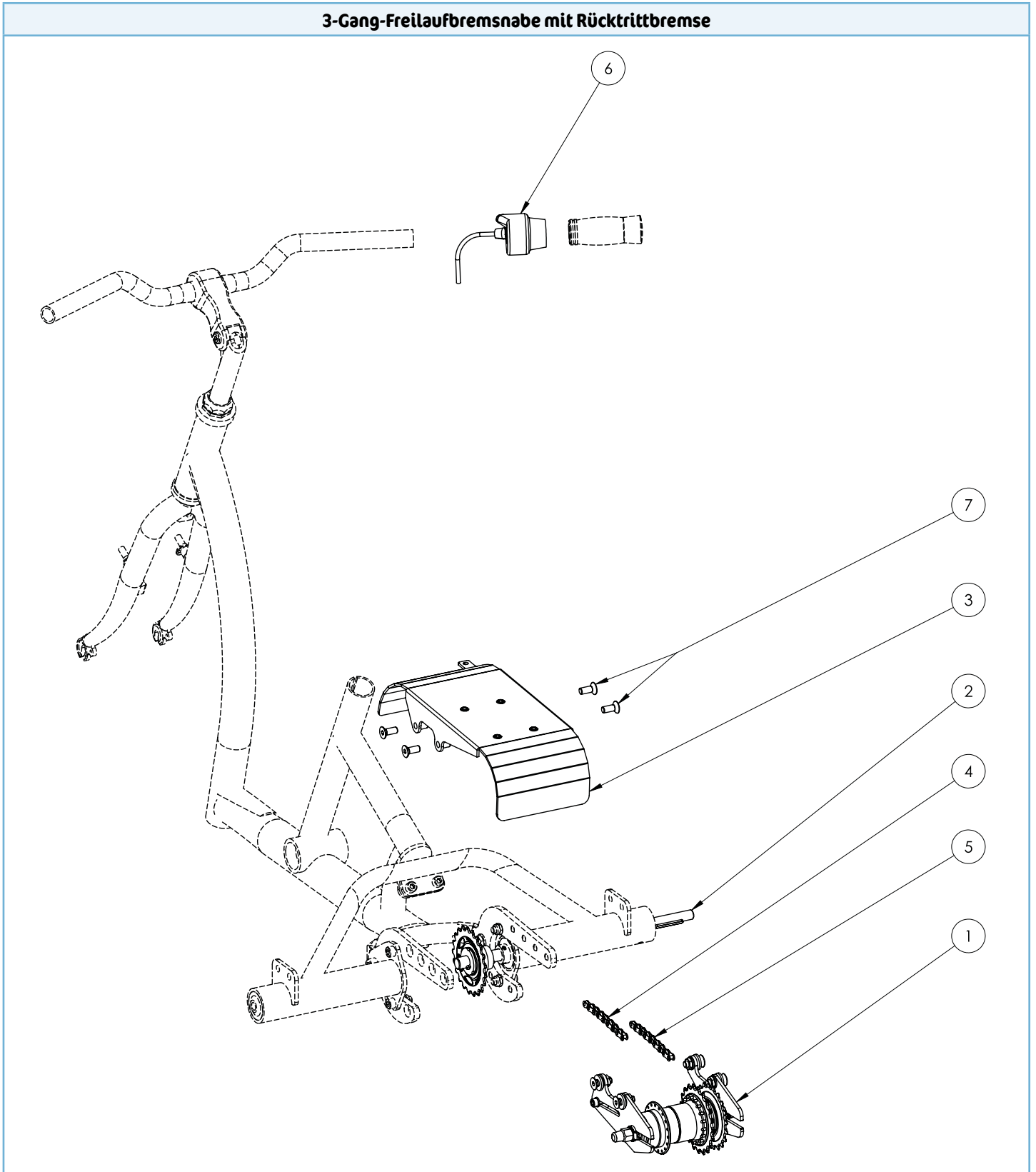
3-Gang-Freilaufbremsnabe mit Rückfahroption - Bauteile auf Welle



Ersatzteilliste - 3-Gang-Freilaufbremsnabe mit Rückfahroption - Bauteile auf Welle					
Pos.	Art.-Bez.	Montageteil-Nr.	Anzahl	empf. VK	Bestellmenge
1	Antriebsachse 12" ETG 100	3790006	1		
1	Antriebsachse 16" ETG 100	3791006	1		
1	Antriebsachse 20" ETG 100	3792006	1		
1	Antriebsachse 24" + 26" ETG 100	3793006	1		
2	Mitnehmer 12"-26" verzinkt	3790007	1		
3	Steck-Zahnkranz 20 Zähne gekröpft für 12"	6190069	1		
3	Steck-Zahnkranz 21 Zähne gekröpft für 16"+20"+24"	6190070	1		
3	Steck-Zahnkranz 19 Zähne gekröpft für 26"	6190068	1		
4	Gewindestifte ISO 4026 H45 M 6 x 6 galv. verzinkt	120611	1		
5	Passfedern Form A DIN 6885 5 x 5 x 40	800410	2		
6	Sicherungsringe DIN 471 A 32	472300	1		

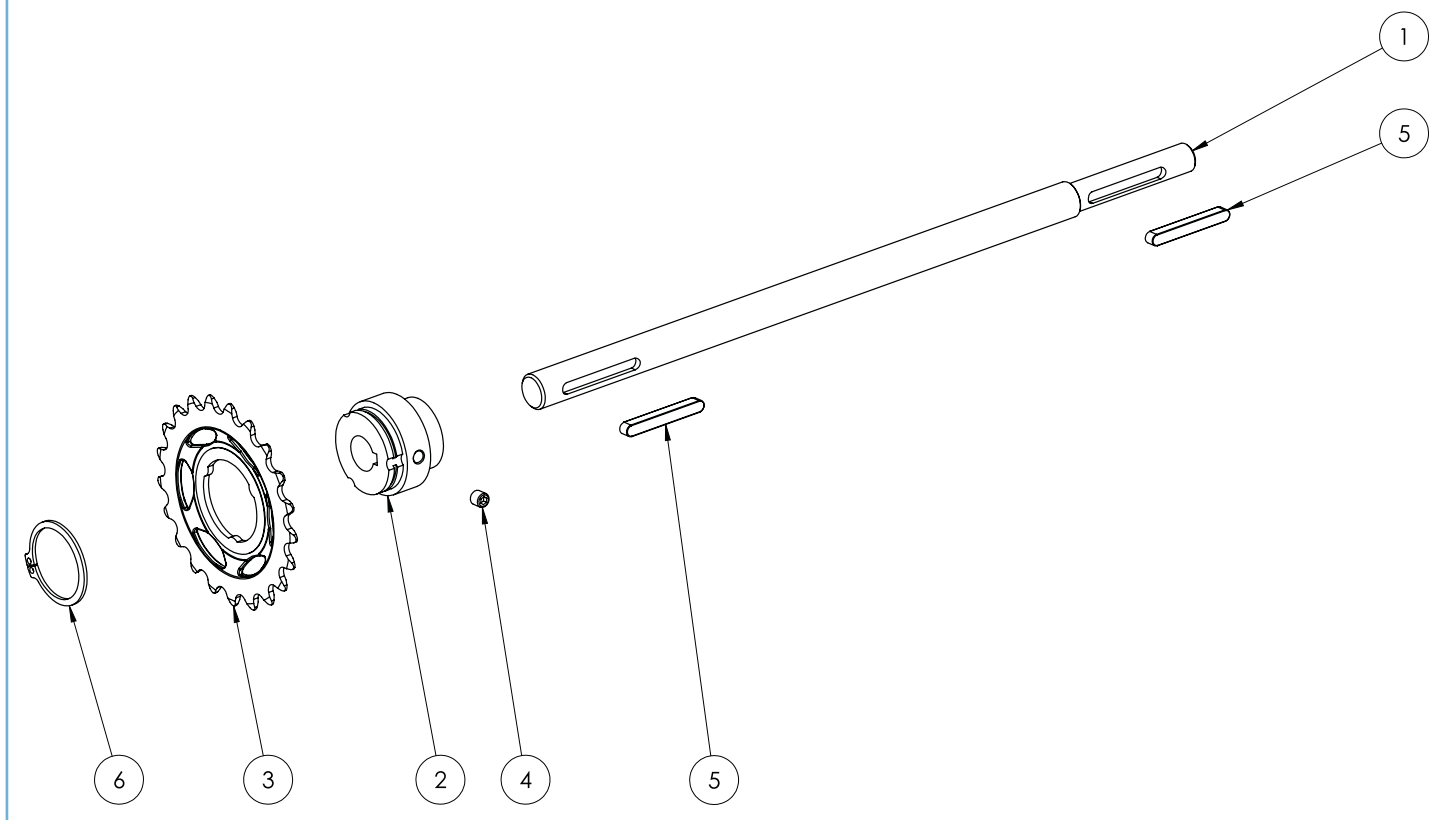
Ersatzteilliste - 3-Gang-Freilaufbremsnabe mit Rückfahroption - Bauteile auf Getrieбенabe					
Pos.	Art.-Bez.	Montageteil-Nr.	Anzahl	empf. VK	Bestellmenge
1	3-Gang-Rückfahrnabe inkl. Ritzel auf Antriebsseite verschweißt	siehe Pos 22	1		
2	Ritzel mit 21 Zähnen für SRAM T3	siehe Pos 22	1		
3	Steck-Zahnkranz 20 Zähne gekröpft	6190069	1		
4	Ausfallenden für Getrieбенaben rechts, RH, Farbe: Schwarz	3795007-9005	1		
5	Ausfallenden für Getrieбенaben links, LH, Farbe: Schwarz	3795006-9005	1		
6	Staubkappe 3-Gang	6195079	1		
7	Kabelverstellbügel (Löffelhalter) 3-Gang	6190037	1		
8	Stellschraube 6x34mm geschlossen	6190192	1		
9	Momo Achsmutter M 10,5 x 1 für Freilauf-Bremsnabe	6190184	1		
10	Scheibe 6,3x16x8	7090136E	1		
11	Fixierscheibe mit Haken für 3- / 5- / 7-Gang	6190159	2		
12	Ansatzmutter für Umlenkrolle	6190164	1		
13	Scheiben ISO 7089 6 galv. verzinkt	500671	1		
14	Inskt.Schr. ISO 4762 8.8 M 6 x 25 galv. verzinkt Zylinderkopfschraube	070551	1		
15	Scheiben DIN 9021 6,4 galv. verzinkt	511451	1		
16	Sicherungsmuttern DIN 985 N M 6 verzinkt	480030	1		
17	Innenskt.Schr. ISO 10642 010.9 M 8 x 20 galv. verzinkt	153421	4		
18	Sprengring rund für Sram 3- u. 7-Gang-Naben	6190160	1		
19	Blindn. Stahl Form A Flachkopf 3,0 x 10,0 mm Dorn Stahl	siehe Pos 22	18		
20	Scheiben ISO 7089 8 galv. verzinkt	500681	4		
21	Sechskantmuttern ISO 4035 04 BM 8 galv. verzinkt	163041	4		
22	3-Gang-Rückfahrnabe inkl. Ritzel auf Antriebsseite verschweißt + Ritzel mit Blindnieten fixiert	6151002K	1		

3-Gang-Freilaufbremsnabe mit Rücktrittbremse



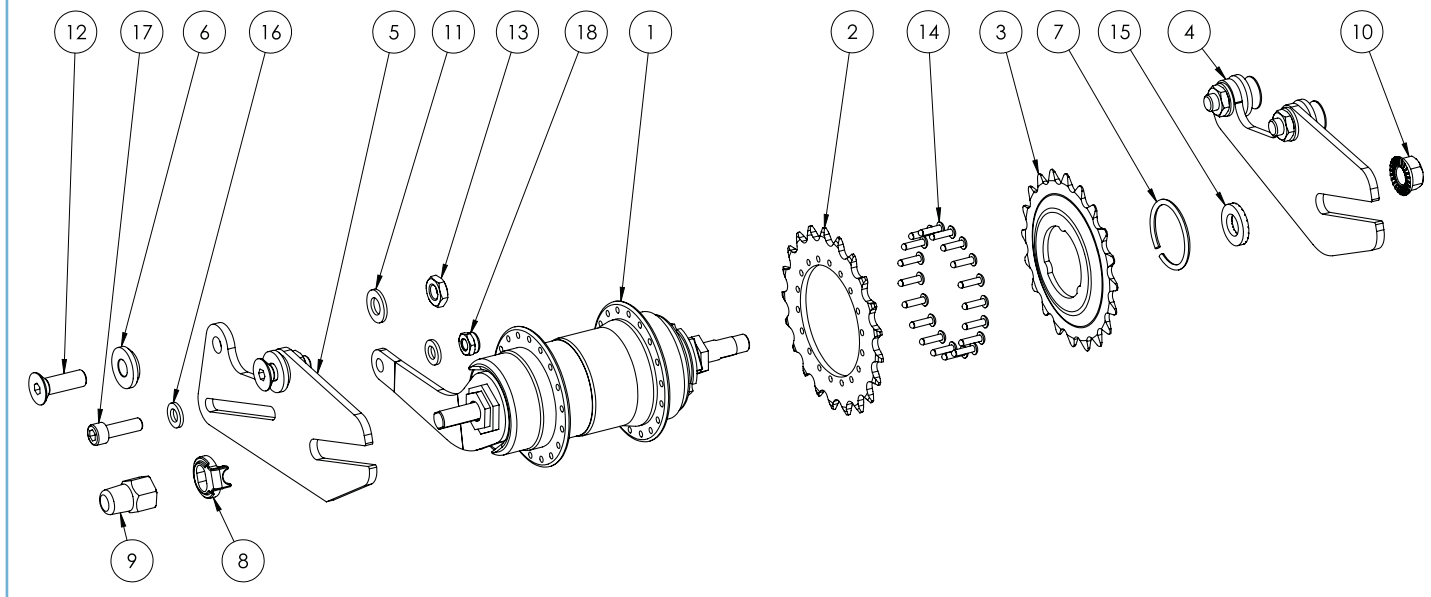
Ersatzteilliste - 3-Gang-Freilaufbremsnabe mit Rücktrittbremse					
Pos.	Art.-Bez.	Montageteil-Nr.	Anzahl	empf. VK	Bestellmenge
1	3-Gang-Freilaufbremsnabe mit Rücktrittbremse Bauteile auf Getriebenabe	bitte hier klicken	1		
2	3-Gang-Freilaufbremsnabe mit Rücktrittbremse Bauteile auf der Welle	bitte hier klicken	1		
3	Antriebsabdeckung lang Farbe: schwarz	3791008-9005	1		
4	Übertragungskette für 24" + 26" Dreirad	6190015-N2	1		
4	Übertragungskette für 12" - 20" Dreirad	6190015-N1	1		
5	Kette für 26" Dreirad mit 3-Gangnabe	6190015-26D	1		
5	Kette für 24" Dreirad mit 3-Gangnabe	6190015-24D	1		
5	Kette für 20" Dreirad mit 3-Gangnabe	6190015-20D	1		
5	Kette für 16" Dreirad mit 3-Gangnabe	6190015-16D	1		
5	Kette für 12" Dreirad mit 3-Gangnabe	6190015-12D	1		
6	Drehgriffschalter 3-Gang inkl. Bowdenzug + Zubehör	6151004	1		
7	Innenskt.Schr. ISO 10642 010.9 M8x20 galv. verzinkt	153421	4		

3-Gang-Freilaufbremsnabe mit Rücktrittbremse - Bauteile auf Welle



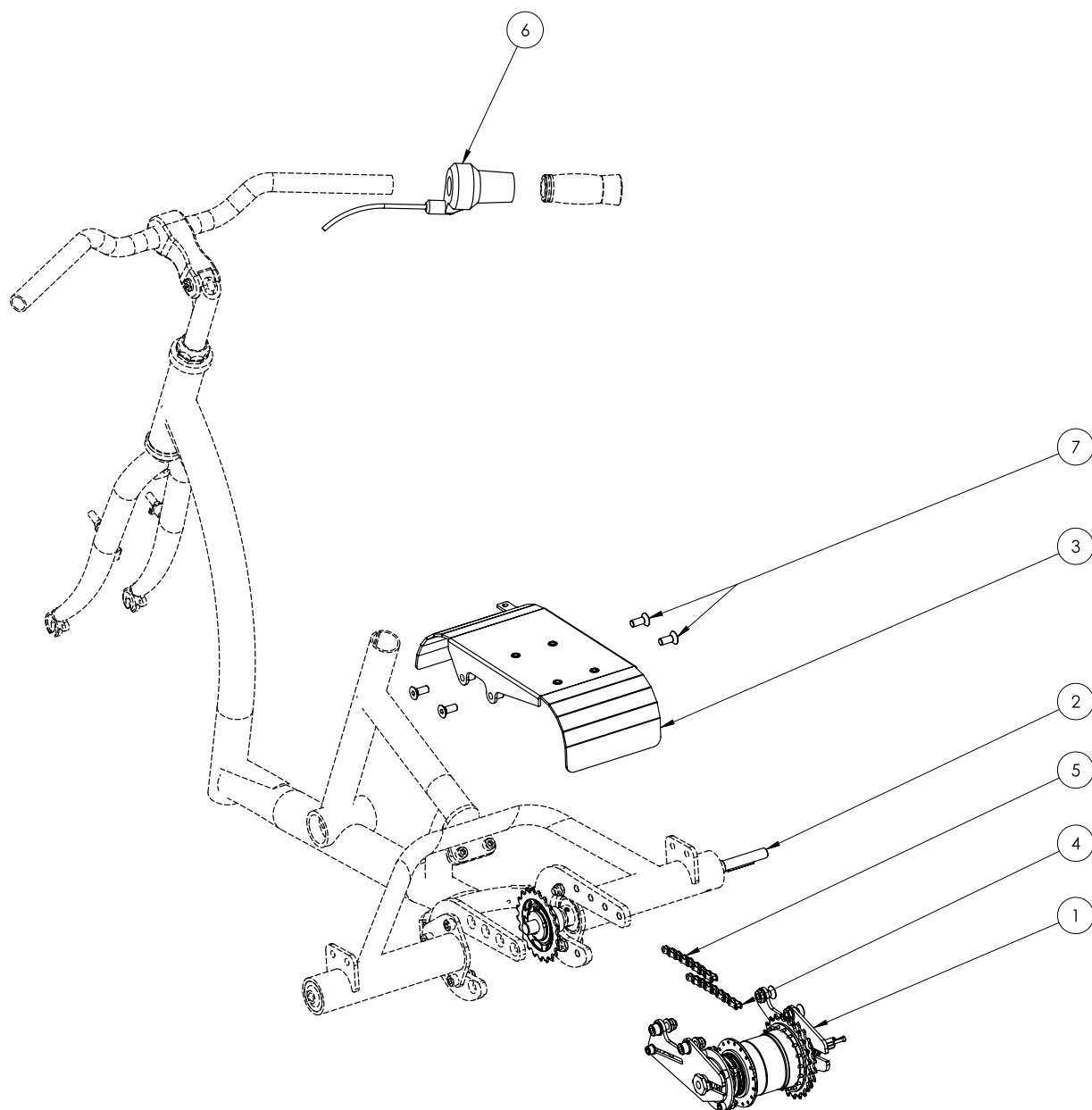
Ersatzteilliste - 3-Gang-Freilaufbremsnabe mit Rücktrittbremse - Bauteile auf Welle					
Pos.	Art.-Bez.	Montageteil-Nr.	Anzahl	empf. VK	Bestellmenge
1	Antriebsachse 12" ETG 100	3790006	1		
1	Antriebsachse 16" ETG 100	3791006	1		
1	Antriebsachse 20" ETG 100	3792006	1		
1	Antriebsachse 24" + 26" ETG 100	3793006	1		
2	Mitnehmer 12"-26" verzinkt	3790007	1		
3	Steck-Zahnkranz 20 Zähne gekröpft für 12"	6190069	1		
3	Steck-Zahnkranz 21 Zähne gekröpft für 16"+20"+24"	6190070	1		
3	Steck-Zahnkranz 19 Zähne gekröpft für 26"	6190068	1		
4	Gewindestifte ISO 4026 H45 M 6 x 6 galv. verzinkt	120611	1		
5	Passfedern Form A DIN 6885 5 x 5 x 40	800410	2		
6	Sicherungsringe DIN 471 A 32	472300	1		

3-Gang-Freilaufbremsnabe mit Rücktrittbremse - Bauteile auf Getriebe- nabe



Ersatzteilliste - 3-Gang-Freilaufbremsnabe mit Rücktrittbremse - Bauteile auf Getrieбенabe					
Pos.	Art.-Bez.	Montageteil-Nr.	Anzahl	empf. VK	Bestellmenge
1	Shimano 3-Gang Nabe Rücktritt, Achslänge 178mm	siehe Pos 19	1		
2	Ritzel mit 21 Zähnen für Shimano Nexus Inter 3	siehe Pos 19	1		
3	Steck-Zahnkranz 20 Zähne gekröpft	6190069	1		
4	Ausfallenden für Getrieбенaben rechts, RH, Farbe: Schwarz	3795007-9005	1		
5	Ausfallenden für Getrieбенaben links, LH, Farbe: Schwarz	3795006-9005	1		
6	Befestigungsscheibe klein	6190121	4		
7	Sprengring flach	6190185	1		
8	Sicherungsscheibe rechts für Shimano	6195075	1		
9	Shimano Hutmutter M9,5x1 für Freilaufbremsnabe	6190234	1		
10	Kragenmutter für Shimano 1-Gang Nabe	6195049	1		
11	Scheiben ISO 7089 8 galv. verzinkt	500681	4		
12	Innenskt.Schr. ISO 10642 010.9 M 8 x 25 galv. verzinkt Senkschraube	153431	4		
13	Sechskantmuttern ISO 4035 04 BM 8 galv. verzinkt	163041	4		
14	Blindn. Stahl Form A Flachkopf 3,0 x 10,0 mm Dorn Stahl	siehe Pos 19	18		
15	Riffelscheibe 20,0 x 10,7 x 3,0	6190157	1		
16	Scheiben ISO 7089 6 galv. verzinkt	500671	2		
17	Inskt.Schr. ISO 4762 8.8 M6x20 galv. verzinkt Zylinderkopfschraube	070541	1		
18	Sicherungsmuttern DIN 985 N M 6 verzinkt	480030	1		
19	Shimano 3-Gang Nabe Rücktritt, Achslänge 178mm, inkl. Ritzel und Blindnieten (verbaut ab 19.06.2018, Drehgriff und Clickbox der vorherigen 3-Gang Nabe Rücktrittbremse sind NICHT kompatibel)	6195032K	1		

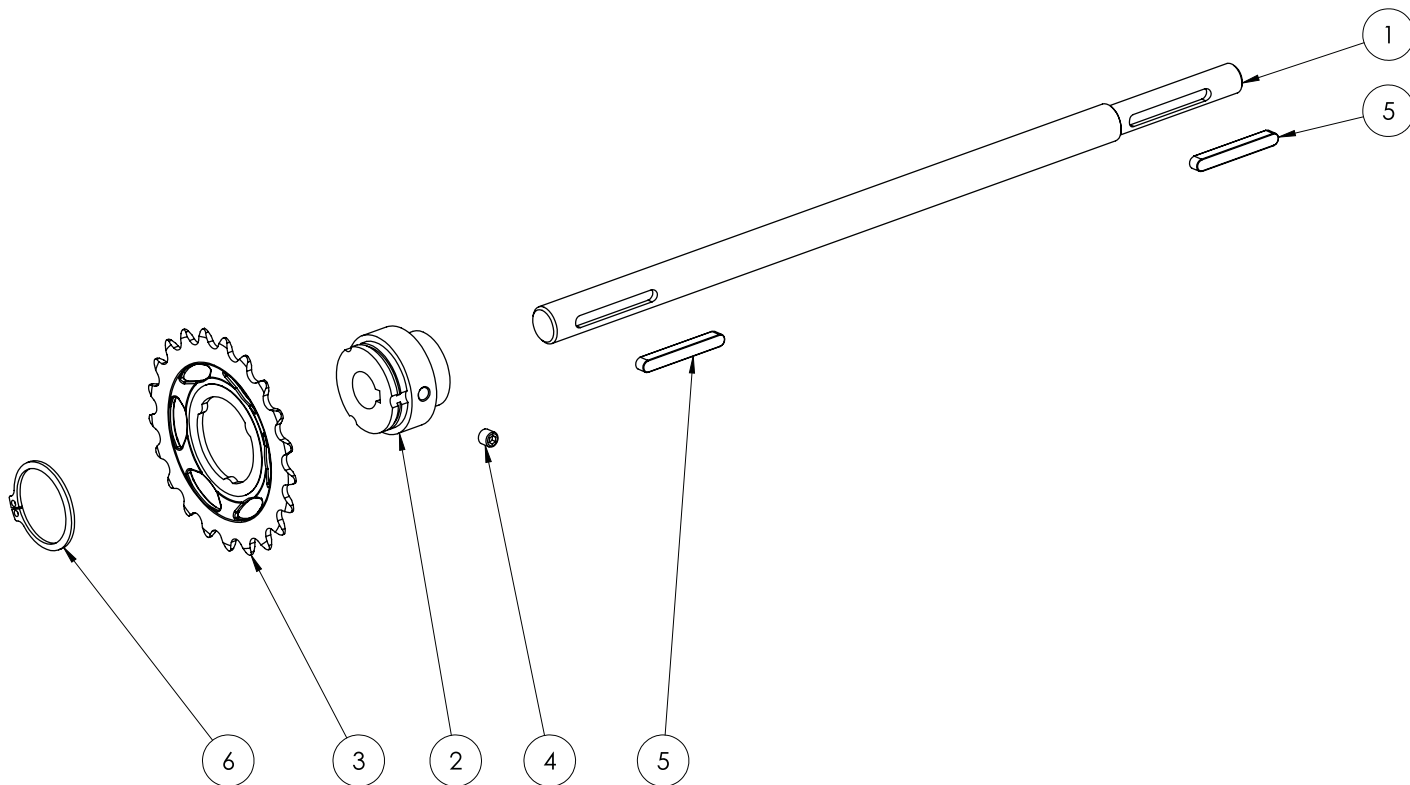
7-Gang-Freilaufbremsnabe mit Rückfahroption



Ersatzteilliste - 7-Gang-Freilaufbremsnabe mit Rückfahroption

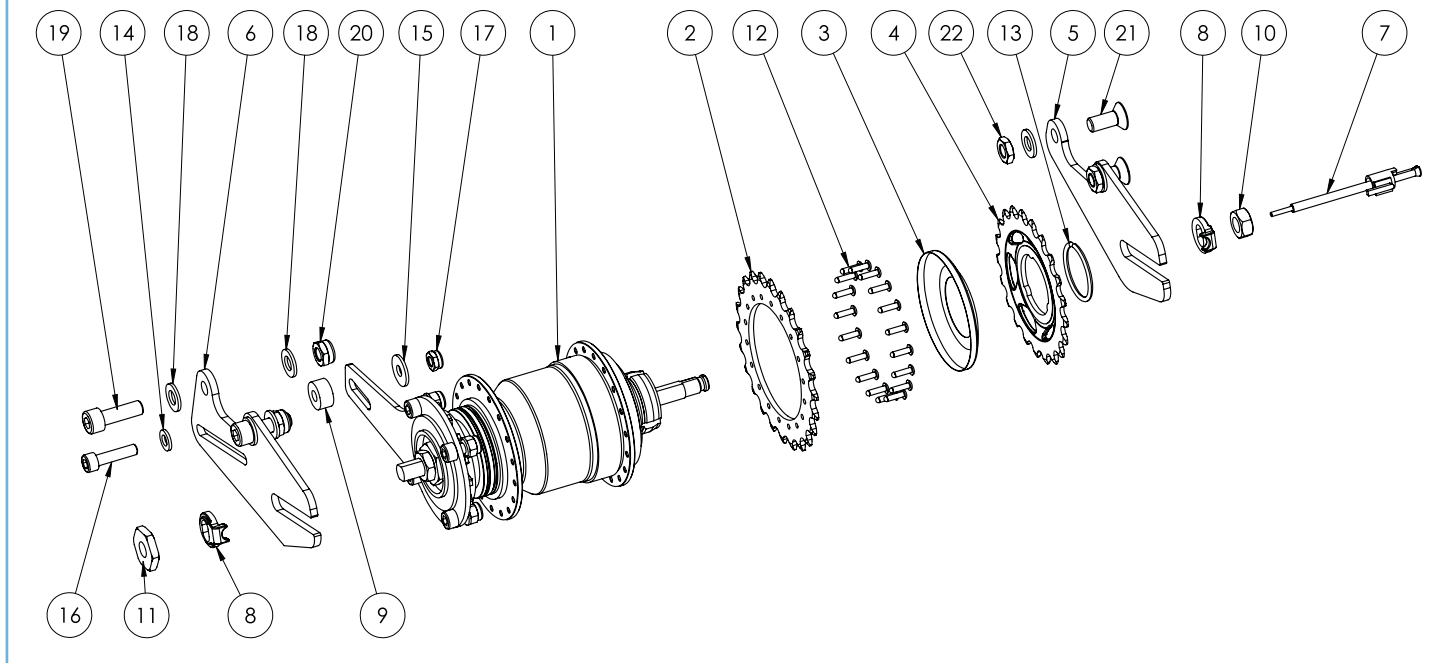
Pos.	Art.-Bez.	Montageteil-Nr.	Anzahl	empf. VK	Bestellmenge
1	7-Gang-Freilaufbremsnabe mit Rückfahroption Bauteile auf Getriebe	bitte hier klicken	1		
2	7-Gang-Freilaufbremsnabe mit Rückfahroption Bauteile auf der Welle	bitte hier klicken	1		
3	Antriebsabdeckung lang Farbe: schwarz	3791008-9005	1		
4	Übertragungskette für 24" + 26" Dreirad	6190015-N2	1		
4	Übertragungskette für 12" - 20" Dreirad	6190015-N1	1		
5	Kette für 26" Dreirad mit 7-Gangnabe	6190015-26S	1		
5	Kette für 24" Dreirad mit 7-Gangnabe	6190015-24S	1		
5	Kette für 20" Dreirad mit 7-Gangnabe	6190015-20S	1		
5	Kette für 16" Dreirad mit 7-Gangnabe	6190015-16S	1		
5	Kette für 12" Dreirad mit 7-Gangnabe	6190015-12S	1		
6	Drehgriffschalter 7-Gang inkl. Bowdenzug + Zubehör	6152004	1		
7	Innenskt.Schr. ISO 10642 010.9 M8x20 galv. ver- zinkt	153421	4		

7-Gang-Freilaufbremsnabe mit Rückfahroption - Bauteile auf Welle



Ersatzteilliste - 7-Gang-Freilaufbremsnabe mit Rückfahroption - Bauteile auf Welle					
Pos.	Art.-Bez.	Montageteil-Nr.	Anzahl	empf. VK	Bestellmenge
1	Antriebsachse 12" ETG 100	3790006	1		
1	Antriebsachse 16" ETG 100	3791006	1		
1	Antriebsachse 20" ETG 100	3792006	1		
1	Antriebsachse 24" + 26" ETG 100	3793006	1		
2	Mitnehmer 12"-26" verzinkt	3790007	1		
3	Steck-Zahnkranz 20 Zähne gekröpft für 12"	6190069	1		
3	Steck-Zahnkranz 21 Zähne gekröpft für 16"+20"+24"	6190070	1		
3	Steck-Zahnkranz 19 Zähne gekröpft für 26"	6190068	1		
4	Gewindestifte ISO 4026 H45 M 6 x 6 galv. verzinkt	120611	1		
5	Passfedern Form A DIN 6885 5 x 5 x 40	800410	2		
6	Sicherungsringe DIN 471 A 32	472300	1		

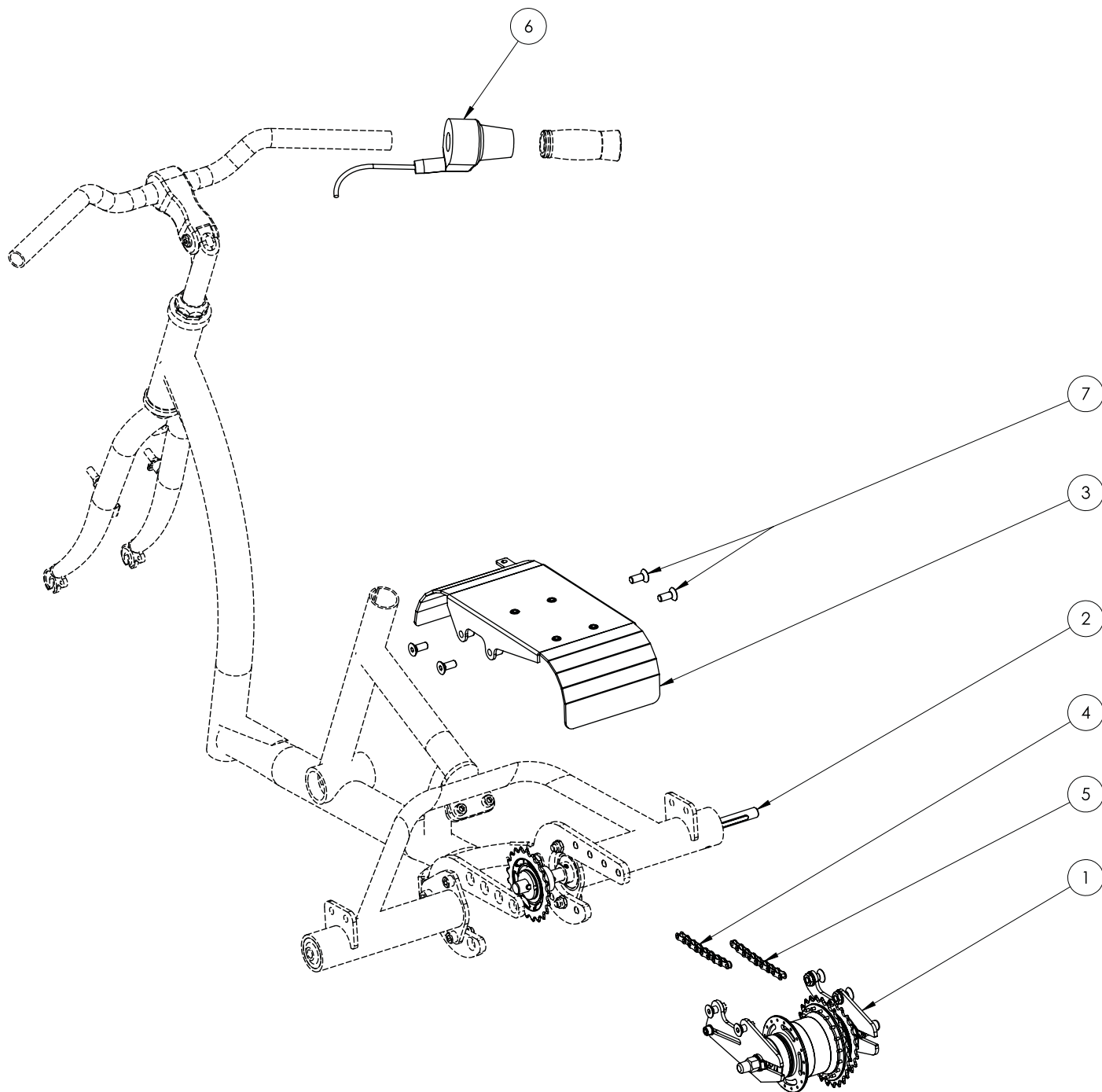
**7-Gang-Freilaufbremsnabe mit Rückfahroption - Bauteile auf Getriebe-
nabe**



Ersatzteilliste - 7-Gang-Freilaufbremsnabe mit Rückfahroption - Bauteile auf Getrieбенabe					
Pos.	Art.-Bez.	Montageteil-Nr.	Anzahl	empf. VK	Bestellmenge
1	7-Gang-Rückfahrnabe SRAM	siehe Pos. 23	1		
2	Ritzel mit 24 Zähne für SRAM S7	siehe Pos. 23	1		
3	Staubkappe 7-Gang	6190232	1		
4	Steck-Zahnkranz 21 Zähne gekräft 16"+20"+24"	6190070	1		
5	Ausfallenden links für Getrieбенaben Farbe: Schwarz	3795007-9005	1		
6	Ausfallenden rechts für Getrieбенaben Farbe: Schwarz	3795006-9005	1		
7	Druckstift-Druckröhrchen-Fixierbuchse	6195023E	1		
8	Fixierscheibe mit Haken	6190159	2		
9	Scheibe 6,3x16x8	7090136E	1		
10	Momo Achsmutter M10,5x1 für Freilaufbremsnabe	6190184	1		
11	22er Kontermutter	6190144	1		
12	Blindn.Stahl Form A Flachkopf 3,0x10,0mm Dorn Stahl	siehe Pos. 23	18		
13	Sprengring rund für Sram 3- u. 7-Gang-Naben	6190160	1		
14	Scheiben ISO 7089 6 galv. verzinkt	500671	1		
15	Scheiben DIN 9021 6,4 galv. verzinkt	511451	1		
16	Inskt.Schr. ISO 4762 8.8 M6x25 galv. verzinkt Zylinderkopfschraube	070551	1		
17	Sicherungsmutter DIN 985N M6 verzinkt	480030	1		
18	Scheiben ISO 7089 8 galv. verzinkt	500681	6		
19	Zylinderkopfschr. Inskt. DIN 912 8.8 M8x25 galv. verzinkt	070751	2		
20	Sicherungsmutter DIN 985N M8 verzinkt	480050	2		
21	Innenskt.Schr. ISO 10642 010.9 M8x20 galv. verzinkt	153421	2		
22	Sechskantmutter ISO 4035 04 BM8 galv. verzinkt	163041	2		
23	7-Gang-Rückfahrnabe inkl. Ritzel und Blindnieten	nicht mehr erhältlich	1		

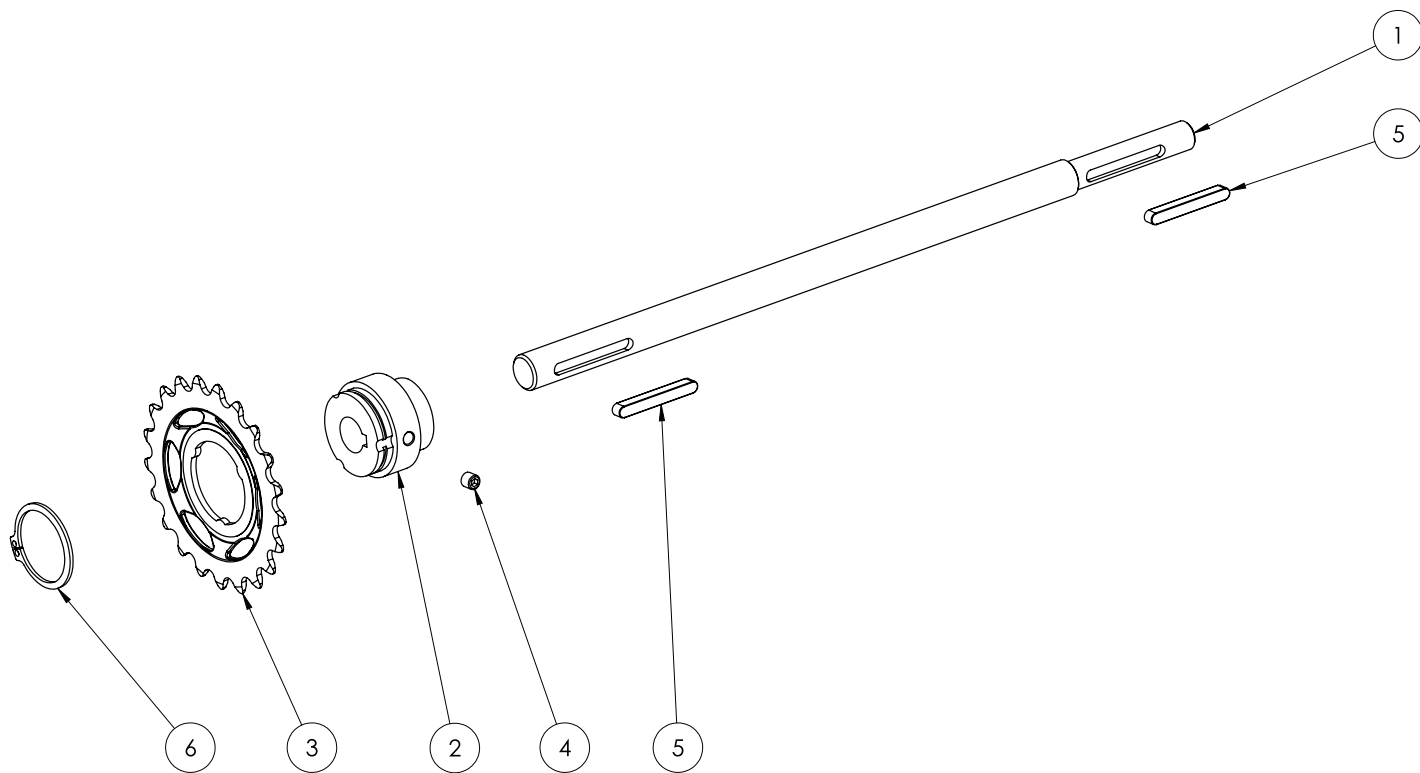
7-Gang-Freilaufbremsnabe mit Rücktrittbremse

354



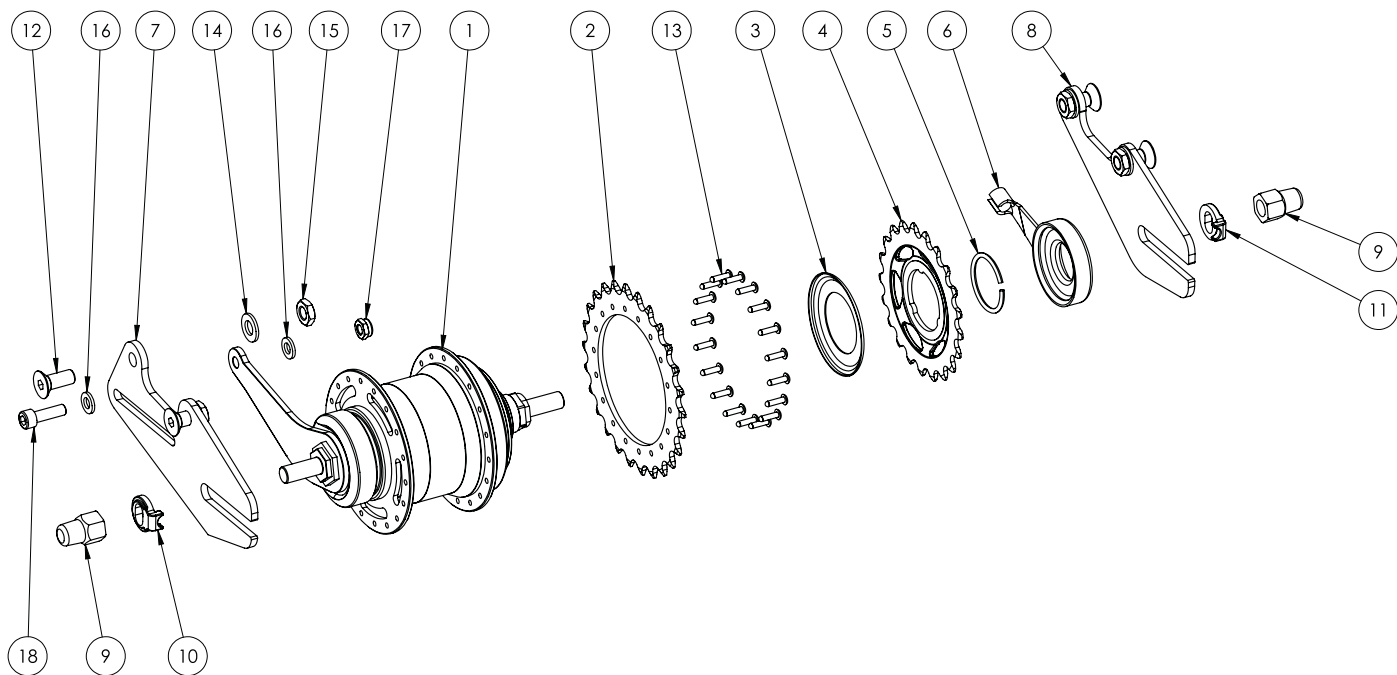
Ersatzteilliste - 7-Gang-Freilaufbremsnabe mit Rücktrittbremse					
Pos.	Art.-Bez.	Montageteil-Nr.	Anzahl	empf. VK	Bestellmenge
1	7-Gang-Freilaufbremsnabe mit Rücktrittbremse Bauteile auf Getriebenabe	bitte hier klicken	1		
2	7-Gang-Freilaufbremsnabe mit Rücktrittbremse Bauteile auf der Welle	bitte hier klicken	1		
3	Antriebsabdeckung lang Farbe: schwarz	3791008-9005	1		
4	Übertragungskette für 24" + 26" Dreirad	6190015-N2	1		
4	Übertragungskette für 12" - 20" Dreirad	6190015-N1	1		
5	Kette für 26" Dreirad mit 7-Gangnabe	6190015-26S	1		
5	Kette für 24" Dreirad mit 7-Gangnabe	6190015-24S	1		
5	Kette für 20" Dreirad mit 7-Gangnabe	6190015-20S	1		
5	Kette für 16" Dreirad mit 7-Gangnabe	6190015-16S	1		
5	Kette für 12" Dreirad mit 7-Gangnabe	6190015-12S	1		
6	Drehgriffschalter 7-Gang NEXUS	6195029D	1		
7	Innenskt.Schr. ISO 10642 010.9 M8x20 galv. verzinkt	153421	4		

7-Gang-Freilaufbremsnabe mit Rücktrittbremse - Bauteile auf Welle



Ersatzteilliste - 7-Gang-Freilaufbremsnabe mit Rücktrittbremse - Bauteile auf Welle					
Pos.	Art.-Bez.	Montageteil-Nr.	Anzahl	empf. VK	Bestellmenge
1	Antriebsachse 12" ETG 100	3790006	1		
1	Antriebsachse 16" ETG 100	3791006	1		
1	Antriebsachse 20" ETG 100	3792006	1		
1	Antriebsachse 24" + 26" ETG 100	3793006	1		
2	Mitnehmer 12"-26"	3790007	1		
3	Steck-Zahnkranz 20 Zähne gekröpft für 12"	6190069	1		
3	Steck-Zahnkranz 21 Zähne gekröpft für 16"+20"+24"	6190070	1		
3	Steck-Zahnkranz 19 Zähne gekröpft für 26"	6190068	1		
4	Gewindestifte DIN 913 H45 M6x6 galv.verzinkt	120611	1		
5	Passfedern Form A DIN 6885 5x5x40	800410	2		
6	Sicherungsringe DIN 471 A32	472300	1		

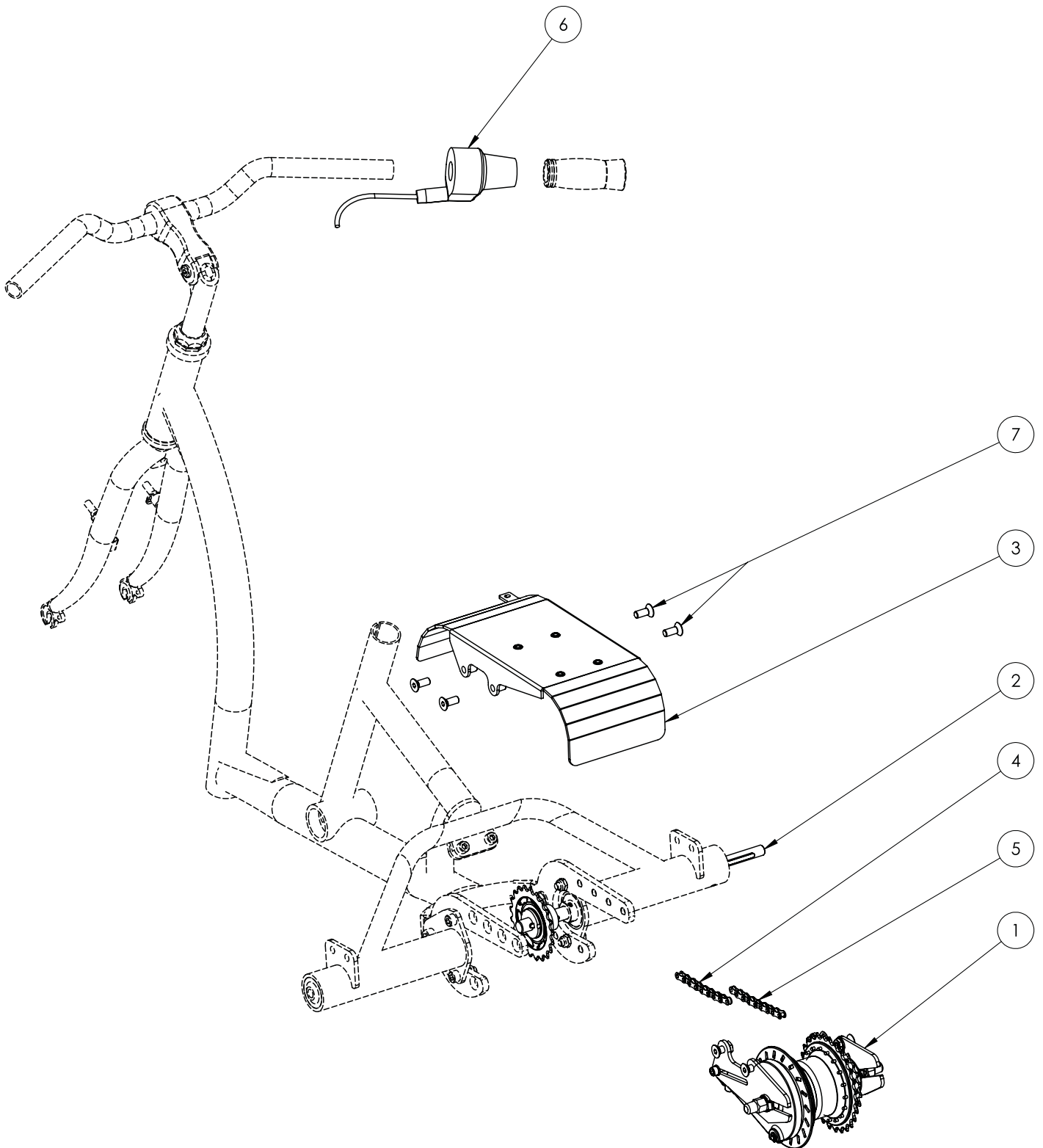
7-Gang-Freilaufbremsnabe mit Rücktrittbremse - Bauteile auf Getriebe- nabe



Ersatzteilliste - 7-Gang-Freilaufbremsnabe mit Rücktrittbremse - Bauteile auf Getrieбенabe					
Pos.	Art.-Bez.	Montageteil-Nr.	Anzahl	empf. VK	Bestellmenge
1	Shimano 7-Gang Nabe Rücktritt	siehe Pos 19	1		
2	Ritzel mit 26 Zähnen für Shimano Inter 7	siehe Pos 19	1		
3	Staubkappe C Y-33Z26000	6191023	1		
4	Steck-Zahnkranz 21 Zähne gekräft 16"+20"+24"	6190070	1		
5	Sprengring rund für Sram 3- u. 7-Gang-Naben	6190160	1		
6	CJ-NX 10 Schalteinheit Y-74Y 98050	6191029	1		
7	Ausfallenden für Getrieбенaben links, LH, Farbe: Schwarz	3795006-9005	1		
8	Ausfallenden für Getrieбенaben rechts, RH, Farbe: Schwarz	3795007-9005	1		
9	Hutmutter 3/8" Y-31414010	6191024	2		
10	Sicherungsscheibe 7R (schwarz) Y-33M39700	6191025	1		
11	Sicherungsscheibe 7L (grau) Y-33M39710	6191028	1		
12	Innenskt.Schr. ISO 10642 010.9 M8x20 galv. verzinkt	153421	4		
13	Blindn.Stahl Form A Flachkopf 3,0 x 10,0mm Dorn Stahl	siehe Pos 19	18		
14	Scheiben ISO 7089 8 galv. verzinkt	500681	4		
15	Sechskantmutter ISO 4035 04 BM8 galv. verzinkt	163041	4		
16	Scheiben ISO 7089 6 galv. verzinkt	500671	2		
17	Sicherungsmutter DIN 985N M6 verzinkt	480030	1		
18	Inskt.Schr. ISO 4762 8.8 M6x20 galv. verzinkt Zylinderkopfschraube	070541	1		
19	Shimano 7-Gang Nabe Rücktritt inkl. Ritzel und Blindnieten	6195029K	1		

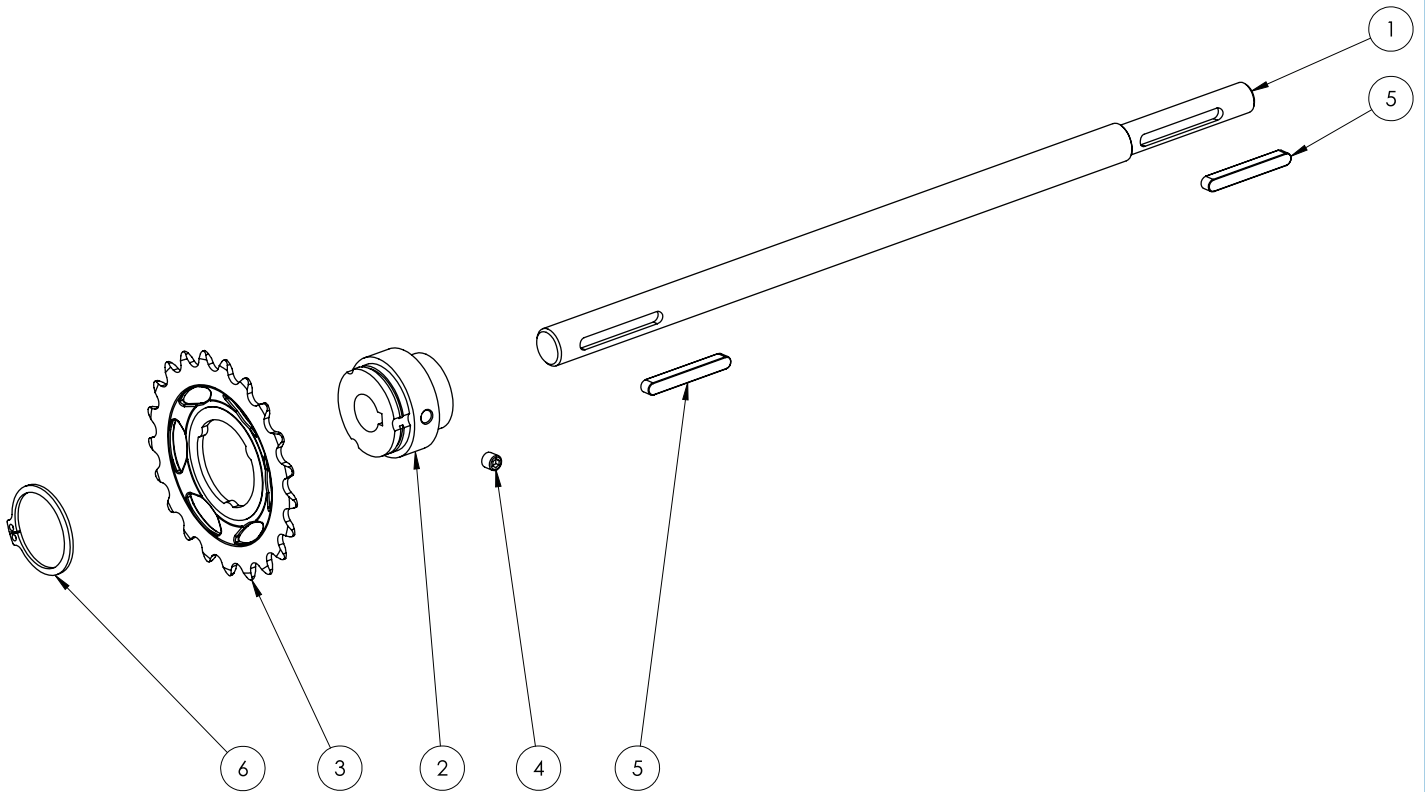
7-Gang-Freilaufnabe mit Rollenbremse

360



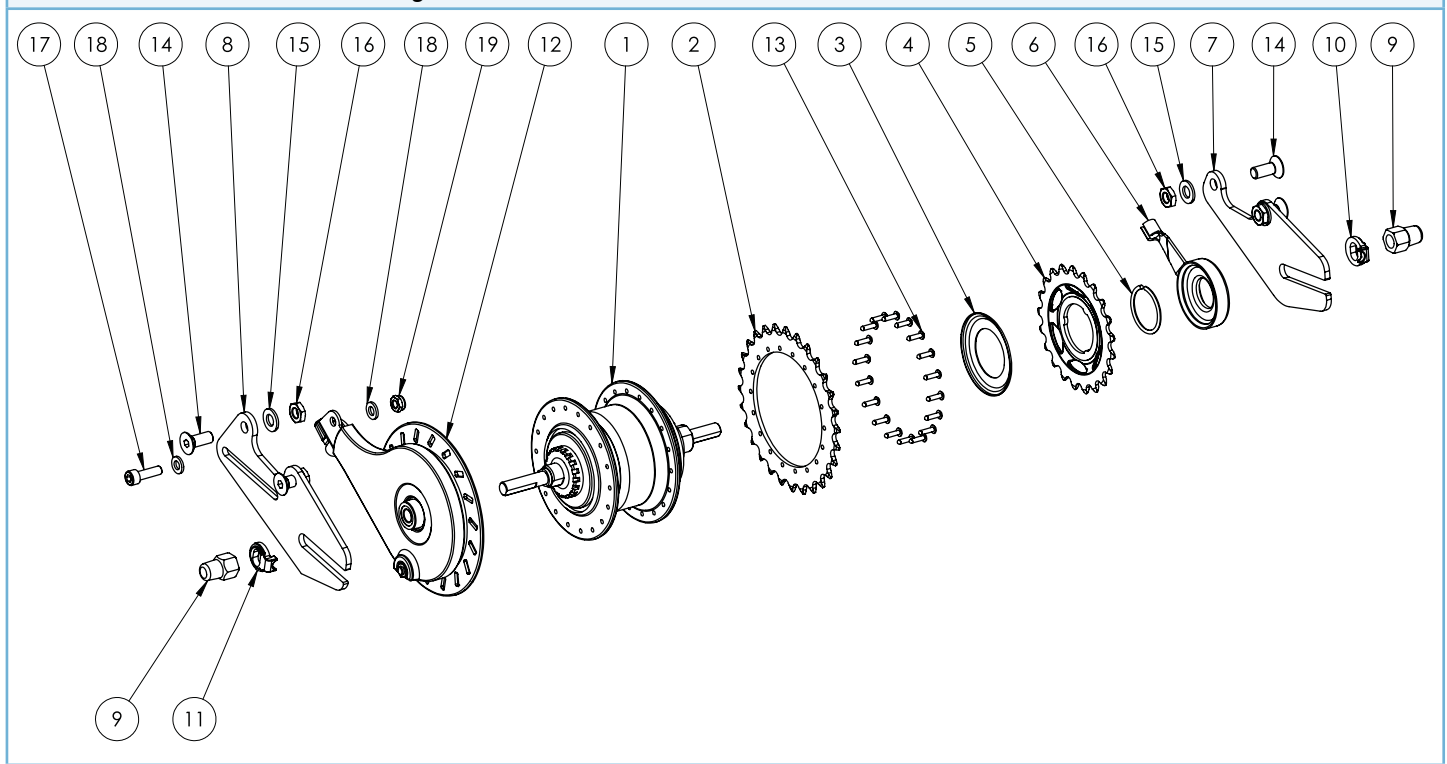
Ersatzteilliste - 7-Gang-Freilaufnabe mit Rollenbremse					
Pos.	Art.-Bez.	Montageteil-Nr.	Anzahl	empf. VK	Bestellmenge
1	7-Gang-Freilaufnabe mit Rollenbremse Bauteile auf Getriebenabe	bitte hier klicken	1		
2	7-Gang-Freilaufbremsnabe mit Rücktrittbremse Bauteile auf der Welle	bitte hier klicken	1		
3	Antriebsabdeckung lang Farbe: schwarz	3791008-9005	1		
4	Übertragungskette für 24" + 26" Dreirad	6190015-N2	1		
4	Übertragungskette für 12" - 20" Dreirad	6190015-N1	1		
5	Kette für 26" Dreirad mit 7-Gangnabe	6190015-26S	1		
5	Kette für 24" Dreirad mit 7-Gangnabe	6190015-24S	1		
5	Kette für 20" Dreirad mit 7-Gangnabe	6190015-20S	1		
5	Kette für 16" Dreirad mit 7-Gangnabe	6190015-16S	1		
5	Kette für 12" Dreirad mit 7-Gangnabe	6190015-12S	1		
6	Drehgriffschalter 7-Gang NEXUS	6195029D	1		
7	Innenskt.Schr. ISO 10642 010.9 M8x20 galv. verzinkt	153421	4		

7-Gang-Freilaufnabe mit Rollenbremse - Bauteile auf Welle



Ersatzteilliste - 7-Gang-Freilaufnabe mit Rollenbremse - Bauteile auf Welle					
Pos.	Art.-Bez.	Montageteil-Nr.	Anzahl	empf. VK	Bestellmenge
1	Antriebsachse 12" ETG 100	3790006	1		
1	Antriebsachse 16" ETG 100	3791006	1		
1	Antriebsachse 20" ETG 100	3792006	1		
1	Antriebsachse 24" + 26" ETG 100	3793006	1		
2	Mitnehmer 12"-26"	3790007	1		
3	Steck-Zahnkranz 20 Zähne gekröpft für 12"	6190069	1		
3	Steck-Zahnkranz 21 Zähne gekröpft für 16"+20"+24"	6190070	1		
3	Steck-Zahnkranz 19 Zähne gekröpft für 26"	6190068	1		
4	Gewindestifte DIN 913 H45 M6x6 galv.verzinkt	120611	1		
5	Passfedern Form A DIN 6885 5x5x40	800410	2		
6	Sicherungsringe DIN 471 A32	472300	1		

7-Gang-Freilaufnabe mit Rollenbremse - Bauteile auf Getriebe- nabe



Ersatzteilliste - 7-Gang-Freilaufnabe mit Rollenbremse - Bauteile auf Getriebe nabe					
Pos.	Art.-Bez.	Montageteil-Nr.	Anzahl	empf. VK	Bestellmenge
1	Shimano 7-Gang Nabe Freilauf für Rollerbrake	siehe Pos. 20	1		
2	Ritzel mit 28 Zähnen für Shimano Inter 7 mit Rollerbrake	siehe Pos. 20	1		
3	Staubkappe C Y-33Z26000	6191023	1		
4	Steck-Zahnkranz 21 Zähne gekröpft	6190070	1		
5	Sprengring rund für Sram 3- u. 7-Gang-Naben	6190160	1		
6	CJ-NX 10 Schalteinheit Y-74Y 98050	6191029	1		
7	Ausfallenden links für Getriebe naben Farbe: Schwarz	3795007-9005	1		
8	Ausfallenden rechts für Getriebe naben Farbe: Schwarz	3795006-9005	1		
9	Hutmutter 3/8" Y-31414010	6191024	2		
10	Sicherungsscheibe 7L (grau) Y-33M39710	6191028	1		
11	Sicherungsscheibe 7R (schwarz) Y-33M39700	6191025	1		
12	Shimano Rollerbrake	6195046	1		
13	Blindn. Stahl Form A Flachkopf 3,0 x 10,0 mm Dorn Stahl	siehe Pos. 20	18		
14	Innenskt.Schr. ISO 10642 010.9 M 8 x 20 galv. verzinkt	153421	4		
15	Scheiben ISO 7089 8 galv. verzinkt	500681	4		
16	Sechskantmuttern ISO 4035 04 BM 8 galv. verzinkt	163041	4		
17	Inskt.Schr. ISO 4762 8.8 M 6 x 20 galv. verzinkt Zylinderkopfschraube	070541	1		
18	Scheiben ISO 7089 6 galv. verzinkt	500671	2		
19	Sicherungsmuttern DIN 985 N M 6 verzinkt	480030	1		
20	Shimano 7-Gang Nabe Freilauf für Rollerbrake inkl. Ritzel und Blindnieten	6195030K	1		

Bereifung

Pos.	Art.-Bez.	Montageteil-Nr.	Anzahl	empf. VK	Bestellmenge
	Decke 12,5" schwarz 47-203	6191907	1		
	Decke 16" schwarz 47-305	6192907	1		
	Decke 20" schwarz 47-406	6193907	1		
	Decke 24" schwarz 47-507	6194907	1		
	Decke 26" schwarz 47-559	6195907	1		
	Schlauch 12,5" Blitzventil DV	6191908	1		
	Schlauch 16" Blitzventil DV	6192908	1		
	Schlauch 20" Blitzventil DV	6193908	1		
	Schlauch 24" Blitzventil DV	6194908	1		
	Schlauch 26" Blitzventil DV	6195908	1		
	Felgenband 12,5" 20mm breit	6191009	1		
	Felgenband 16" 16mm breit	6192009	1		
	Felgenband 20" 20mm breit	6193009	1		
	Felgenband 24-28"	9095031	1		

Umbau Antriebe

Art.-Nr.	von Option auf Option gemäß Preisliste	Bezeichnung	Anzahl	empf. VK	Bestellmenge
3751070	3700001 auf 3700004	12" Umrüstsatz von starrem Zahnkranz auf Freilaufbremsnabe (mit Rücktrittbremse) inkl. aller Materialien	1		
3752070		16" Umrüstsatz von starrem Zahnkranz auf Freilaufbremsnabe (mit Rücktrittbremse) inkl. aller Materialien	1		
3753070		20" Umrüstsatz von starrem Zahnkranz auf Freilaufbremsnabe (mit Rücktrittbremse) inkl. aller Materialien	1		
3754070		24" Umrüstsatz von starrem Zahnkranz auf Freilaufbremsnabe (mit Rücktrittbremse) inkl. aller Materialien	1		
3755070		26" Umrüstsatz von starrem Zahnkranz auf Freilaufbremsnabe (mit Rücktrittbremse) inkl. aller Materialien	1		
3751071	3700001 auf 3700403	12" Umrüstsatz von starrem Zahnkranz auf "Umschaltung von starren Zahnkranz auf Leerlauf" inkl. aller Materialien	1		
3752071		16" Umrüstsatz von starrem Zahnkranz auf "Umschaltung von starren Zahnkranz auf Leerlauf" inkl. aller Materialien	1		
3753071		20" Umrüstsatz von starrem Zahnkranz auf "Umschaltung von starren Zahnkranz auf Leerlauf" inkl. aller Materialien	1		
3754071		24" Umrüstsatz von starrem Zahnkranz auf "Umschaltung von starren Zahnkranz auf Leerlauf" inkl. aller Materialien	1		
3755071		26" Umrüstsatz von starrem Zahnkranz auf "Umschaltung von starren Zahnkranz auf Leerlauf" inkl. aller Materialien	1		
3751072	3700001 auf 3700303	12" Umrüstsatz von starrem Zahnkranz auf "Umschaltung zwischen starren Zahnkranz, Leerlauf- und 3-Gang-Freilaufbremsnabe mit Rückfahroption" inkl. aller Materialien	1		
3752072		16" Umrüstsatz von starrem Zahnkranz auf "Umschaltung zwischen starren Zahnkranz, Leerlauf- und 3-Gang-Freilaufbremsnabe mit Rückfahroption" inkl. aller Materialien	1		
3753072		20" Umrüstsatz von starrem Zahnkranz auf "Umschaltung zwischen starren Zahnkranz, Leerlauf- und 3-Gang-Freilaufbremsnabe mit Rückfahroption" inkl. aller Materialien	1		
3754072		24" Umrüstsatz von starrem Zahnkranz auf "Umschaltung zwischen starren Zahnkranz, Leerlauf- und 3-Gang-Freilaufbremsnabe mit Rückfahroption" inkl. aller Materialien	1		
3755072		26" Umrüstsatz von starrem Zahnkranz auf "Umschaltung zwischen starren Zahnkranz, Leerlauf- und 3-Gang-Freilaufbremsnabe mit Rückfahroption" inkl. aller Materialien	1		

Umbau Antriebe

Art.-Nr.	von Option auf Option gemäß Preisliste	Bezeichnung	Anzahl	empf. VK	Bestell- menge
3752073	3700001 auf 3700005	12" Umrüstsatz von starrem Zahnkranz auf 3-Gang-Freilaufbremsnabe (mit Rücktrittbremse) inkl. aller Materialien	1		
3753073		16" Umrüstsatz von starrem Zahnkranz auf 3-Gang-Freilaufbremsnabe (mit Rücktrittbremse) inkl. aller Materialien	1		
3754073		20" Umrüstsatz von starrem Zahnkranz auf 3-Gang-Freilaufbremsnabe (mit Rücktrittbremse) inkl. aller Materialien	1		
3755073		24" Umrüstsatz von starrem Zahnkranz auf 3-Gang-Freilaufbremsnabe (mit Rücktrittbremse) inkl. aller Materialien	1		
3751073		26" Umrüstsatz von starrem Zahnkranz auf 3-Gang-Freilaufbremsnabe (mit Rücktrittbremse) inkl. aller Materialien	1		
3751074	3700001 auf 3700007	12" Umrüstsatz von starrem Zahnkranz auf 3-Gang-Freilaufbremsnabe mit Rückfahroption inkl. aller Materialien	1		
3752074		16" Umrüstsatz von starrem Zahnkranz auf 3-Gang-Freilaufbremsnabe mit Rückfahroption inkl. aller Materialien	1		
3753074		20" Umrüstsatz von starrem Zahnkranz auf 3-Gang-Freilaufbremsnabe mit Rückfahroption inkl. aller Materialien	1		
3754074		24" Umrüstsatz von starrem Zahnkranz auf 3-Gang-Freilaufbremsnabe mit Rückfahroption inkl. aller Materialien	1		
3755074		26" Umrüstsatz von starrem Zahnkranz auf 3-Gang-Freilaufbremsnabe mit Rückfahroption inkl. aller Materialien	1		

Umbau Antriebe

Art.-Nr.	von Option auf Option gemäß Preisliste	Bezeichnung	Anzahl	empf. VK	Bestell- menge
3751075	3700001 auf 3700008	12" Umrüstsatz von starrem Zahnkranz auf 7-Gang-Freilaufbremsnabe (mit Rücktrittbremse) inkl. sämtlicher Materialien	1		
3752075		16" Umrüstsatz von starrem Zahnkranz auf 7-Gang-Freilaufbremsnabe (mit Rücktrittbremse) inkl. sämtlicher Materialien	1		
3753075		20" Umrüstsatz von starrem Zahnkranz auf 7-Gang-Freilaufbremsnabe (mit Rücktrittbremse) inkl. sämtlicher Materialien	1		
3754075		24" Umrüstsatz von starrem Zahnkranz auf 7-Gang-Freilaufbremsnabe (mit Rücktrittbremse) inkl. sämtlicher Materialien	1		
3755075		26" Umrüstsatz von starrem Zahnkranz auf 7-Gang-Freilaufbremsnabe (mit Rücktrittbremse) inkl. sämtlicher Materialien	1		
3751077	3700001 auf 3700202	12" Umrüstsatz von starrem Zahnkranz auf 7-Gang-Freilaufnabe mit Rollenbremse inkl. sämtlicher Materialien	1		
3752077		16" Umrüstsatz von starrem Zahnkranz auf 7-Gang-Freilaufnabe mit Rollenbremse inkl. sämtlicher Materialien	1		
3753077		20" Umrüstsatz von starrem Zahnkranz auf 7-Gang-Freilaufnabe mit Rollenbremse inkl. sämtlicher Materialien	1		
3754077		24" Umrüstsatz von starrem Zahnkranz auf 7-Gang-Freilaufnabe mit Rollenbremse inkl. sämtlicher Materialien	1		
3755077		26" Umrüstsatz von starrem Zahnkranz auf 7-Gang-Freilaufnabe mit Rollenbremse inkl. sämtlicher Materialien	1		

Umbau Antriebe

Art.-Nr.	von Option auf Option gemäß Preisliste	Bezeichnung	Anzahl	empf. VK	Bestell- menge
3751078	3700004 auf 3700001	12" Umrüstsatz von Freilaufbremsnabe (mit Rücktrittbremse) auf starrem Zahnkranz inkl. sämtlicher Materialien	1		
3752078		16" Umrüstsatz von Freilaufbremsnabe (mit Rücktrittbremse) auf starrem Zahnkranz inkl. sämtlicher Materialien	1		
3753078		20" Umrüstsatz von Freilaufbremsnabe (mit Rücktrittbremse) auf starrem Zahnkranz inkl. sämtlicher Materialien	1		
3754078		24" Umrüstsatz von Freilaufbremsnabe (mit Rücktrittbremse) auf starrem Zahnkranz inkl. sämtlicher Materialien	1		
3755078		26" Umrüstsatz von Freilaufbremsnabe (mit Rücktrittbremse) auf starrem Zahnkranz inkl. sämtlicher Materialien	1		
3751079	3700004 auf 3700403	12" Umrüstsatz von Freilaufbremsnabe (mit Rücktrittbremse) auf "Umschaltung von starren Zahnkranz auf Leerlauf" inkl. sämtlicher Materialien	1		
3752079		16" Umrüstsatz von Freilaufbremsnabe (mit Rücktrittbremse) auf "Umschaltung von starren Zahnkranz auf Leerlauf" inkl. sämtlicher Materialien	1		
3753079		20" Umrüstsatz von Freilaufbremsnabe (mit Rücktrittbremse) auf "Umschaltung von starren Zahnkranz auf Leerlauf" inkl. sämtlicher Materialien	1		
3754079		24" Umrüstsatz von Freilaufbremsnabe (mit Rücktrittbremse) auf "Umschaltung von starren Zahnkranz auf Leerlauf" inkl. sämtlicher Materialien	1		
3755079		26" Umrüstsatz von Freilaufbremsnabe (mit Rücktrittbremse) auf "Umschaltung von starren Zahnkranz auf Leerlauf" inkl. sämtlicher Materialien	1		

Umbau Antriebe

Art.-Nr.	von Option auf Option gemäß Preisliste	Bezeichnung	Anzahl	empf. VK	Bestell- menge
3751080	3700004 auf 3700303	12" Umrüstsatz von Freilaufbremsnabe (mit Rücktrittbremse) auf "Umschaltung zwischen starren Zahnkranz, Leerlauf- und 3-Gang-Freilaufbremsnabe mit Rückfahroption" inkl. sämtlicher Materialien	1		
3752080		16" Umrüstsatz von Freilaufbremsnabe (mit Rücktrittbremse) auf "Umschaltung zwischen starren Zahnkranz, Leerlauf- und 3-Gang-Freilaufbremsnabe mit Rückfahroption" inkl. sämtlicher Materialien	1		
3753080		20" Umrüstsatz von Freilaufbremsnabe (mit Rücktrittbremse) auf "Umschaltung zwischen starren Zahnkranz, Leerlauf- und 3-Gang-Freilaufbremsnabe mit Rückfahroption" inkl. sämtlicher Materialien	1		
3754080		24" Umrüstsatz von Freilaufbremsnabe (mit Rücktrittbremse) auf "Umschaltung zwischen starren Zahnkranz, Leerlauf- und 3-Gang-Freilaufbremsnabe mit Rückfahroption" inkl. sämtlicher Materialien	1		
3755080		26" Umrüstsatz von Freilaufbremsnabe (mit Rücktrittbremse) auf "Umschaltung zwischen starren Zahnkranz, Leerlauf- und 3-Gang-Freilaufbremsnabe mit Rückfahroption" inkl. sämtlicher Materialien	1		
3751081	3700004 auf 3700005	12" Umrüstsatz von Freilaufbremsnabe (mit Rücktrittbremse) auf 3-Gang-Freilaufbremsnabe (mit Rücktrittbremse) inkl. sämtlicher Materialien	1		
3752081		16" Umrüstsatz von Freilaufbremsnabe (mit Rücktrittbremse) auf 3-Gang-Freilaufbremsnabe (mit Rücktrittbremse) inkl. sämtlicher Materialien	1		
3753081		20" Umrüstsatz von Freilaufbremsnabe (mit Rücktrittbremse) auf 3-Gang-Freilaufbremsnabe (mit Rücktrittbremse) inkl. sämtlicher Materialien	1		
3754081		24" Umrüstsatz von Freilaufbremsnabe (mit Rücktrittbremse) auf 3-Gang-Freilaufbremsnabe (mit Rücktrittbremse) inkl. sämtlicher Materialien	1		
3755081		26" Umrüstsatz von Freilaufbremsnabe (mit Rücktrittbremse) auf 3-Gang-Freilaufbremsnabe (mit Rücktrittbremse) inkl. sämtlicher Materialien	1		

Umbau Antriebe

Art.-Nr.	von Option auf Option gemäß Preisliste	Bezeichnung	Anzahl	empf. VK	Bestellmenge
3751082	3700004 auf 3700007	12" Umrüstsatz von Freilaufbremsnabe (mit Rücktrittbremse) auf 3-Gang-Freilaufbremsnabe mit Rückfahroption inkl. sämtlicher Materialien	1		
3752082		16" Umrüstsatz von Freilaufbremsnabe (mit Rücktrittbremse) auf 3-Gang-Freilaufbremsnabe mit Rückfahroption inkl. sämtlicher Materialien	1		
3753082		20" Umrüstsatz von Freilaufbremsnabe (mit Rücktrittbremse) auf 3-Gang-Freilaufbremsnabe mit Rückfahroption inkl. sämtlicher Materialien	1		
3754082		24" Umrüstsatz von Freilaufbremsnabe (mit Rücktrittbremse) auf 3-Gang-Freilaufbremsnabe mit Rückfahroption inkl. sämtlicher Materialien	1		
3755082		26" Umrüstsatz von Freilaufbremsnabe (mit Rücktrittbremse) auf 3-Gang-Freilaufbremsnabe mit Rückfahroption inkl. sämtlicher Materialien	1		
3751083	3700004 auf 3700008	12" Umrüstsatz von Freilaufbremsnabe (mit Rücktrittbremse) auf 7-Gang-Freilaufbremsnabe (mit Rücktrittbremse) inkl. sämtlicher Materialien	1		
3752083		16" Umrüstsatz von Freilaufbremsnabe (mit Rücktrittbremse) auf 7-Gang-Freilaufbremsnabe (mit Rücktrittbremse) inkl. sämtlicher Materialien	1		
3753083		20" Umrüstsatz von Freilaufbremsnabe (mit Rücktrittbremse) auf 7-Gang-Freilaufbremsnabe (mit Rücktrittbremse) inkl. sämtlicher Materialien	1		
3754083		24" Umrüstsatz von Freilaufbremsnabe (mit Rücktrittbremse) auf 7-Gang-Freilaufbremsnabe (mit Rücktrittbremse) inkl. sämtlicher Materialien	1		
3755083		26" Umrüstsatz von Freilaufbremsnabe (mit Rücktrittbremse) auf 7-Gang-Freilaufbremsnabe (mit Rücktrittbremse) inkl. sämtlicher Materialien	1		

Umbau Antriebe

Art.-Nr.	von Option auf Option gemäß Preisliste	Bezeichnung	Anzahl	empf. VK	Bestell- menge
3751085	3700004 auf 3700202	12" Umrüstsatz von Freilaufbremsnabe (mit Rücktrittbremse) auf 7-Gang-Freilaufnabe mit Rollenbremse (ohne Rücktrittbremse) inkl. sämtlicher Materialien	1		
3752085		16" Umrüstsatz von Freilaufbremsnabe (mit Rücktrittbremse) auf 7-Gang-Freilaufnabe mit Rollenbremse (ohne Rücktrittbremse) inkl. sämtlicher Materialien	1		
3753085		20" Umrüstsatz von Freilaufbremsnabe (mit Rücktrittbremse) auf 7-Gang-Freilaufnabe mit Rollenbremse (ohne Rücktrittbremse) inkl. sämtlicher Materialien	1		
3754085		24" Umrüstsatz von Freilaufbremsnabe (mit Rücktrittbremse) auf 7-Gang-Freilaufnabe mit Rollenbremse (ohne Rücktrittbremse) inkl. sämtlicher Materialien	1		
3755085		26" Umrüstsatz von Freilaufbremsnabe (mit Rücktrittbremse) auf 7-Gang-Freilaufnabe mit Rollenbremse (ohne Rücktrittbremse) inkl. sämtlicher Materialien	1		
3751086	3700403 auf 3700004	12" Umrüstsatz von "Umschaltung starren Zahnkranz auf Leerlauf" auf Freilaufbremsnabe (mit Rücktrittbremse) inkl. sämtlicher Materialien	1		
3752086		16" Umrüstsatz von "Umschaltung starren Zahnkranz auf Leerlauf" auf Freilaufbremsnabe (mit Rücktrittbremse) inkl. sämtlicher Materialien	1		
3753086		20" Umrüstsatz von "Umschaltung starren Zahnkranz auf Leerlauf" auf Freilaufbremsnabe (mit Rücktrittbremse) inkl. sämtlicher Materialien	1		
3754086		24" Umrüstsatz von "Umschaltung starren Zahnkranz auf Leerlauf" auf Freilaufbremsnabe (mit Rücktrittbremse) inkl. sämtlicher Materialien	1		
3755086		26" Umrüstsatz von "Umschaltung starren Zahnkranz auf Leerlauf" auf Freilaufbremsnabe (mit Rücktrittbremse) inkl. sämtlicher Materialien	1		

Umbau Antriebe

Art.-Nr.	von Option auf Option gemäß Preisliste	Bezeichnung	Anzahl	empf. VK	Bestellmenge
3751087	3700403 auf 3700303	12" Umrüstsatz von "Umschaltung starren Zahnkranz auf Leerlauf" auf "Umschaltung zwischen starren Zahnkranz, Leerlauf- und 3-Gang-Freilaufbremsnabe mit Rückfahroption" inkl. sämtlicher Materialien	1		
3752087		16" Umrüstsatz von "Umschaltung starren Zahnkranz auf Leerlauf" auf "Umschaltung zwischen starren Zahnkranz, Leerlauf- und 3-Gang-Freilaufbremsnabe mit Rückfahroption" inkl. sämtlicher Materialien	1		
3753087		20" Umrüstsatz von "Umschaltung starren Zahnkranz auf Leerlauf" auf "Umschaltung zwischen starren Zahnkranz, Leerlauf- und 3-Gang-Freilaufbremsnabe mit Rückfahroption" inkl. sämtlicher Materialien	1		
3754087		24" Umrüstsatz von "Umschaltung starren Zahnkranz auf Leerlauf" auf "Umschaltung zwischen starren Zahnkranz, Leerlauf- und 3-Gang-Freilaufbremsnabe mit Rückfahroption" inkl. sämtlicher Materialien	1		
3755087		26" Umrüstsatz von "Umschaltung starren Zahnkranz auf Leerlauf" auf "Umschaltung zwischen starren Zahnkranz, Leerlauf- und 3-Gang-Freilaufbremsnabe mit Rückfahroption" inkl. sämtlicher Materialien	1		
3751088	3700403 auf 3700005	12" Umrüstsatz von "Umschaltung starren Zahnkranz auf Leerlauf" auf 3-Gang-Freilaufbremsnabe (mit Rücktrittbremse) inkl. sämtlicher Materialien	1		
3752088		16" Umrüstsatz von "Umschaltung starren Zahnkranz auf Leerlauf" auf 3-Gang-Freilaufbremsnabe (mit Rücktrittbremse) inkl. sämtlicher Materialien	1		
3753088		20" Umrüstsatz von "Umschaltung starren Zahnkranz auf Leerlauf" auf 3-Gang-Freilaufbremsnabe (mit Rücktrittbremse) inkl. sämtlicher Materialien	1		
3754088		24" Umrüstsatz von "Umschaltung starren Zahnkranz auf Leerlauf" auf 3-Gang-Freilaufbremsnabe (mit Rücktrittbremse) inkl. sämtlicher Materialien	1		
3755088		26" Umrüstsatz von "Umschaltung starren Zahnkranz auf Leerlauf" auf 3-Gang-Freilaufbremsnabe (mit Rücktrittbremse) inkl. sämtlicher Materialien	1		

Umbau Antriebe

Art.-Nr.	von Option auf Option gemäß Preisliste	Bezeichnung	Anzahl	empf. VK	Bestellmenge
3751089	3700403 auf 3700007	12" Umrüstsatz von "Umschaltung starren Zahnkranz auf Leerlauf" auf 3-Gang-Freilaufbremsnabe mit Rückfahroption inkl. sämtlicher Materialien	1		
3752089		16" Umrüstsatz von "Umschaltung starren Zahnkranz auf Leerlauf" auf 3-Gang-Freilaufbremsnabe mit Rückfahroption inkl. sämtlicher Materialien	1		
3753089		20" Umrüstsatz von "Umschaltung starren Zahnkranz auf Leerlauf" auf 3-Gang-Freilaufbremsnabe mit Rückfahroption inkl. sämtlicher Materialien	1		
3754089		24" Umrüstsatz von "Umschaltung starren Zahnkranz auf Leerlauf" auf 3-Gang-Freilaufbremsnabe mit Rückfahroption inkl. sämtlicher Materialien	1		
3755089		26" Umrüstsatz von "Umschaltung starren Zahnkranz auf Leerlauf" auf 3-Gang-Freilaufbremsnabe mit Rückfahroption inkl. sämtlicher Materialien	1		
3751090	3700403 auf 3700008	12" Umrüstsatz von "Umschaltung starren Zahnkranz auf Leerlauf" auf 7-Gang-Freilaufbremsnabe (mit Rücktrittbremse) inkl. sämtlicher Materialien	1		
3752090		16" Umrüstsatz von "Umschaltung starren Zahnkranz auf Leerlauf" auf 7-Gang-Freilaufbremsnabe (mit Rücktrittbremse) inkl. sämtlicher Materialien	1		
3753090		20" Umrüstsatz von "Umschaltung starren Zahnkranz auf Leerlauf" auf 7-Gang-Freilaufbremsnabe (mit Rücktrittbremse) inkl. sämtlicher Materialien	1		
3754090		24" Umrüstsatz von "Umschaltung starren Zahnkranz auf Leerlauf" auf 7-Gang-Freilaufbremsnabe (mit Rücktrittbremse) inkl. sämtlicher Materialien	1		
3755090		26" Umrüstsatz von "Umschaltung starren Zahnkranz auf Leerlauf" auf 7-Gang-Freilaufbremsnabe (mit Rücktrittbremse) inkl. sämtlicher Materialien	1		

Umbau Antriebe

Art.-Nr.	von Option auf Option gemäß Preisliste	Bezeichnung	Anzahl	empf. VK	Bestell- menge
3751092	3700403 auf 3700202	12" Umrüstsatz von "Umschaltung starren Zahnkranz auf Leerlauf" auf 7-Gang-Freilaufbremsnabe mit Rollenbremse (ohne Rücktrittbremse) inkl. sämtlicher Materialien	1		
3752092		16" Umrüstsatz von "Umschaltung starren Zahnkranz auf Leerlauf" auf 7-Gang-Freilaufbremsnabe mit Rollenbremse (ohne Rücktrittbremse) inkl. sämtlicher Materialien	1		
3753092		20" Umrüstsatz von "Umschaltung starren Zahnkranz auf Leerlauf" auf 7-Gang-Freilaufbremsnabe mit Rollenbremse (ohne Rücktrittbremse) inkl. sämtlicher Materialien	1		
3754092		24" Umrüstsatz von "Umschaltung starren Zahnkranz auf Leerlauf" auf 7-Gang-Freilaufbremsnabe mit Rollenbremse (ohne Rücktrittbremse) inkl. sämtlicher Materialien	1		
3755092		26" Umrüstsatz von "Umschaltung starren Zahnkranz auf Leerlauf" auf 7-Gang-Freilaufbremsnabe mit Rollenbremse (ohne Rücktrittbremse) inkl. sämtlicher Materialien	1		
3751093	3700203 auf 3700004	12" Umrüstsatz von "Umschaltung zwischen starren Zahnkranz, Leerlauf- und 7-Gang-Freilaufbremsnabe mit Rückfahroption" auf Freilaufbremsnabe (mit Rücktrittbremse) inkl. sämtlicher Materialien	1		
3752093		16" Umrüstsatz von "Umschaltung zwischen starren Zahnkranz, Leerlauf- und 7-Gang-Freilaufbremsnabe mit Rückfahroption" auf Freilaufbremsnabe (mit Rücktrittbremse) inkl. sämtlicher Materialien	1		
3753093		20" Umrüstsatz von "Umschaltung zwischen starren Zahnkranz, Leerlauf- und 7-Gang-Freilaufbremsnabe mit Rückfahroption" auf Freilaufbremsnabe (mit Rücktrittbremse) inkl. sämtlicher Materialien	1		
3754093		24" Umrüstsatz von "Umschaltung zwischen starren Zahnkranz, Leerlauf- und 7-Gang-Freilaufbremsnabe mit Rückfahroption" auf Freilaufbremsnabe (mit Rücktrittbremse) inkl. sämtlicher Materialien	1		
3755093		26" Umrüstsatz von "Umschaltung zwischen starren Zahnkranz, Leerlauf- und 7-Gang-Freilaufbremsnabe mit Rückfahroption" auf Freilaufbremsnabe (mit Rücktrittbremse) inkl. sämtlicher Materialien	1		

Umbau Antriebe

Art.-Nr.	von Option auf Option gemäß Preisliste	Bezeichnung	Anzahl	empf. VK	Bestellmenge
3751094	3700203 auf 3700005	12" Umrüstsatz von "Umschaltung zwischen starren Zahnkranz, Leerlauf- und 7-Gang-Freilaufbremsnabe mit Rückfahroption" auf 3-Gang-Freilaufbremsnabe (mit Rücktrittbremse) inkl. sämtlicher Materialien	1		
3752094		16" Umrüstsatz von "Umschaltung zwischen starren Zahnkranz, Leerlauf- und 7-Gang-Freilaufbremsnabe mit Rückfahroption" auf 3-Gang-Freilaufbremsnabe (mit Rücktrittbremse) inkl. sämtlicher Materialien	1		
3753094		20" Umrüstsatz von "Umschaltung zwischen starren Zahnkranz, Leerlauf- und 7-Gang-Freilaufbremsnabe mit Rückfahroption" auf 3-Gang-Freilaufbremsnabe (mit Rücktrittbremse) inkl. sämtlicher Materialien	1		
3754094		24" Umrüstsatz von "Umschaltung zwischen starren Zahnkranz, Leerlauf- und 7-Gang-Freilaufbremsnabe mit Rückfahroption" auf 3-Gang-Freilaufbremsnabe (mit Rücktrittbremse) inkl. sämtlicher Materialien	1		
3755094		26" Umrüstsatz von "Umschaltung zwischen starren Zahnkranz, Leerlauf- und 7-Gang-Freilaufbremsnabe mit Rückfahroption" auf 3-Gang-Freilaufbremsnabe (mit Rücktrittbremse) inkl. sämtlicher Materialien	1		
3751095	3700203 auf 3700007	12" Umrüstsatz von "Umschaltung zwischen starren Zahnkranz, Leerlauf- und 7-Gang-Freilaufbremsnabe mit Rückfahroption" auf 3-Gang-Freilaufbremsnabe mit Rückfahroption inkl. sämtlicher Materialien	1		
3752095		16" Umrüstsatz von "Umschaltung zwischen starren Zahnkranz, Leerlauf- und 7-Gang-Freilaufbremsnabe mit Rückfahroption" auf 3-Gang-Freilaufbremsnabe mit Rückfahroption inkl. sämtlicher Materialien	1		
3753095		20" Umrüstsatz von "Umschaltung zwischen starren Zahnkranz, Leerlauf- und 7-Gang-Freilaufbremsnabe mit Rückfahroption" auf 3-Gang-Freilaufbremsnabe mit Rückfahroption inkl. sämtlicher Materialien	1		
3754095		24" Umrüstsatz von "Umschaltung zwischen starren Zahnkranz, Leerlauf- und 7-Gang-Freilaufbremsnabe mit Rückfahroption" auf 3-Gang-Freilaufbremsnabe mit Rückfahroption inkl. sämtlicher Materialien	1		
3755095		26" Umrüstsatz von "Umschaltung zwischen starren Zahnkranz, Leerlauf- und 7-Gang-Freilaufbremsnabe mit Rückfahroption" auf 3-Gang-Freilaufbremsnabe mit Rückfahroption inkl. sämtlicher Materialien	1		

Umbau Antriebe

Art.-Nr.	von Option auf Option gemäß Preisliste	Bezeichnung	Anzahl	empf. VK	Bestellmenge
3751096	3700203 auf 3700008	12" Umrüstsatz von "Umschaltung zwischen starren Zahnkranz, Leerlauf- und 7-Gang-Freilaufbremsnabe mit Rückfahroption" auf 7-Gang-Freilaufbremsnabe (mit Rücktrittbremse) inkl. sämtlicher Materialien	1		
3752096		16" Umrüstsatz von "Umschaltung zwischen starren Zahnkranz, Leerlauf- und 7-Gang-Freilaufbremsnabe mit Rückfahroption" auf 7-Gang-Freilaufbremsnabe (mit Rücktrittbremse) inkl. sämtlicher Materialien	1		
3753096		20" Umrüstsatz von "Umschaltung zwischen starren Zahnkranz, Leerlauf- und 7-Gang-Freilaufbremsnabe mit Rückfahroption" auf 7-Gang-Freilaufbremsnabe (mit Rücktrittbremse) inkl. sämtlicher Materialien	1		
3754096		24" Umrüstsatz von "Umschaltung zwischen starren Zahnkranz, Leerlauf- und 7-Gang-Freilaufbremsnabe mit Rückfahroption" auf 7-Gang-Freilaufbremsnabe (mit Rücktrittbremse) inkl. sämtlicher Materialien	1		
3755096		26" Umrüstsatz von "Umschaltung zwischen starren Zahnkranz, Leerlauf- und 7-Gang-Freilaufbremsnabe mit Rückfahroption" auf 7-Gang-Freilaufbremsnabe (mit Rücktrittbremse) inkl. sämtlicher Materialien	1		
3751098	3700203 auf 3700202	12" Umrüstsatz von "Umschaltung zwischen starren Zahnkranz, Leerlauf- und 7-Gang-Freilaufbremsnabe mit Rückfahroption" auf 7-Gang-Freilaufbremsnabe mit Rollenbremse (ohne Rücktrittbremse) inkl. sämtlicher Materialien	1		
3752098		16" Umrüstsatz von "Umschaltung zwischen starren Zahnkranz, Leerlauf- und 7-Gang-Freilaufbremsnabe mit Rückfahroption" auf 7-Gang-Freilaufbremsnabe mit Rollenbremse (ohne Rücktrittbremse) inkl. sämtlicher Materialien	1		
3753098		20" Umrüstsatz von "Umschaltung zwischen starren Zahnkranz, Leerlauf- und 7-Gang-Freilaufbremsnabe mit Rückfahroption" auf 7-Gang-Freilaufbremsnabe mit Rollenbremse (ohne Rücktrittbremse) inkl. sämtlicher Materialien	1		
3754098		24" Umrüstsatz von "Umschaltung zwischen starren Zahnkranz, Leerlauf- und 7-Gang-Freilaufbremsnabe mit Rückfahroption" auf 7-Gang-Freilaufbremsnabe mit Rollenbremse (ohne Rücktrittbremse) inkl. sämtlicher Materialien	1		
3755098		26" Umrüstsatz von "Umschaltung zwischen starren Zahnkranz, Leerlauf- und 7-Gang-Freilaufbremsnabe mit Rückfahroption" auf 7-Gang-Freilaufbremsnabe mit Rollenbremse (ohne Rücktrittbremse) inkl. sämtlicher Materialien	1		

Umbau Antriebe

Art.-Nr.	von Option auf Option gemäß Preisliste	Bezeichnung	Anzahl	empf. VK	Bestell- menge
3751099	3700005 auf 3700001	12" Umrüstsatz von 3-Gang-Freilaufbremsnabe (mit Rücktrittbremse) auf starrem Zahnkranz inkl. sämtlicher Materialien	1		
3752099		16" Umrüstsatz von 3-Gang-Freilaufbremsnabe (mit Rücktrittbremse) auf starrem Zahnkranz inkl. sämtlicher Materialien	1		
3753099		20" Umrüstsatz von 3-Gang-Freilaufbremsnabe (mit Rücktrittbremse) auf starrem Zahnkranz inkl. sämtlicher Materialien	1		
3754099		24" Umrüstsatz von 3-Gang-Freilaufbremsnabe (mit Rücktrittbremse) auf starrem Zahnkranz inkl. sämtlicher Materialien	1		
3755099		26" Umrüstsatz von 3-Gang-Freilaufbremsnabe (mit Rücktrittbremse) auf starrem Zahnkranz inkl. sämtlicher Materialien	1		
3751100	3700005 auf 3700004	12" Umrüstsatz von 3-Gang-Freilaufbremsnabe (mit Rücktrittbremse) auf Freilaufbremsnabe (mit Rücktrittbremse) inkl. sämtlicher Materialien	1		
3752100		16" Umrüstsatz von 3-Gang-Freilaufbremsnabe (mit Rücktrittbremse) auf Freilaufbremsnabe (mit Rücktrittbremse) inkl. sämtlicher Materialien	1		
3753100		20" Umrüstsatz von 3-Gang-Freilaufbremsnabe (mit Rücktrittbremse) auf Freilaufbremsnabe (mit Rücktrittbremse) inkl. sämtlicher Materialien	1		
3754100		24" Umrüstsatz von 3-Gang-Freilaufbremsnabe (mit Rücktrittbremse) auf Freilaufbremsnabe (mit Rücktrittbremse) inkl. sämtlicher Materialien	1		
3755100		26" Umrüstsatz von 3-Gang-Freilaufbremsnabe (mit Rücktrittbremse) auf Freilaufbremsnabe (mit Rücktrittbremse) inkl. sämtlicher Materialien	1		

Umbau Antriebe					
Art.-Nr.	von Option auf Option gemäß Preisliste	Bezeichnung	Anzahl	empf. VK	Bestellmenge
3751101	3700005 auf 3700403	12" Umrüstsatz von 3-Gang-Freilaufbremsnabe (mit Rücktrittbremse) auf "Umschaltung von starrem Zahnkranz auf Leerlaufnabe" inkl. sämtlicher Materialien	1		
3752101		16" Umrüstsatz von 3-Gang-Freilaufbremsnabe (mit Rücktrittbremse) auf "Umschaltung von starrem Zahnkranz auf Leerlaufnabe" inkl. sämtlicher Materialien	1		
3753101		20" Umrüstsatz von 3-Gang-Freilaufbremsnabe (mit Rücktrittbremse) auf "Umschaltung von starrem Zahnkranz auf Leerlaufnabe" inkl. sämtlicher Materialien	1		
3754101		24" Umrüstsatz von 3-Gang-Freilaufbremsnabe (mit Rücktrittbremse) auf "Umschaltung von starrem Zahnkranz auf Leerlaufnabe" inkl. sämtlicher Materialien	1		
3755101		26" Umrüstsatz von 3-Gang-Freilaufbremsnabe (mit Rücktrittbremse) auf "Umschaltung von starrem Zahnkranz auf Leerlaufnabe" inkl. sämtlicher Materialien	1		
3751102	3700005 auf 3700303	12" Umrüstsatz von 3-Gang-Freilaufbremsnabe (mit Rücktrittbremse) auf "Umschaltung zwischen starren Zahnkranz, Leerlauf- und 3-Gang-Freilaufbremsnabe mit Rückfahroption" inkl. sämtlicher Materialien	1		
3752102		16" Umrüstsatz von 3-Gang-Freilaufbremsnabe (mit Rücktrittbremse) auf "Umschaltung zwischen starren Zahnkranz, Leerlauf- und 3-Gang-Freilaufbremsnabe mit Rückfahroption" inkl. sämtlicher Materialien	1		
3753102		20" Umrüstsatz von 3-Gang-Freilaufbremsnabe (mit Rücktrittbremse) auf "Umschaltung zwischen starren Zahnkranz, Leerlauf- und 3-Gang-Freilaufbremsnabe mit Rückfahroption" inkl. sämtlicher Materialien	1		
3754102		24" Umrüstsatz von 3-Gang-Freilaufbremsnabe (mit Rücktrittbremse) auf "Umschaltung zwischen starren Zahnkranz, Leerlauf- und 3-Gang-Freilaufbremsnabe mit Rückfahroption" inkl. sämtlicher Materialien	1		
3755102		26" Umrüstsatz von 3-Gang-Freilaufbremsnabe (mit Rücktrittbremse) auf "Umschaltung zwischen starren Zahnkranz, Leerlauf- und 3-Gang-Freilaufbremsnabe mit Rückfahroption" inkl. sämtlicher Materialien	1		

Umbau Antriebe

Art.-Nr.	von Option auf Option gemäß Preisliste	Bezeichnung	Anzahl	empf. VK	Bestellmenge
3751103	3700005 auf 3700007	12" Umrüstsatz von 3-Gang-Freilaufbremsnabe (mit Rücktrittbremse) auf 3-Gang-Freilaufbremsnabe mit Rückfahroption inkl. sämtlicher Materialien	1		
3752103		16" Umrüstsatz von 3-Gang-Freilaufbremsnabe (mit Rücktrittbremse) auf 3-Gang-Freilaufbremsnabe mit Rückfahroption inkl. sämtlicher Materialien	1		
3753103		20" Umrüstsatz von 3-Gang-Freilaufbremsnabe (mit Rücktrittbremse) auf 3-Gang-Freilaufbremsnabe mit Rückfahroption inkl. sämtlicher Materialien	1		
3754103		24" Umrüstsatz von 3-Gang-Freilaufbremsnabe (mit Rücktrittbremse) auf 3-Gang-Freilaufbremsnabe mit Rückfahroption inkl. sämtlicher Materialien	1		
3755103		26" Umrüstsatz von 3-Gang-Freilaufbremsnabe (mit Rücktrittbremse) auf 3-Gang-Freilaufbremsnabe mit Rückfahroption inkl. sämtlicher Materialien	1		
3751104	3700005 auf 3700008	12" Umrüstsatz von 3-Gang-Freilaufbremsnabe (mit Rücktrittbremse) auf 7-Gang-Freilaufbremsnabe (mit Rücktrittbremse) inkl. sämtlicher Materialien	1		
3752104		16" Umrüstsatz von 3-Gang-Freilaufbremsnabe (mit Rücktrittbremse) auf 7-Gang-Freilaufbremsnabe (mit Rücktrittbremse) inkl. sämtlicher Materialien	1		
3753104		20" Umrüstsatz von 3-Gang-Freilaufbremsnabe (mit Rücktrittbremse) auf 7-Gang-Freilaufbremsnabe (mit Rücktrittbremse) inkl. sämtlicher Materialien	1		
3754104		24" Umrüstsatz von 3-Gang-Freilaufbremsnabe (mit Rücktrittbremse) auf 7-Gang-Freilaufbremsnabe (mit Rücktrittbremse) inkl. sämtlicher Materialien	1		
3755104		26" Umrüstsatz von 3-Gang-Freilaufbremsnabe (mit Rücktrittbremse) auf 7-Gang-Freilaufbremsnabe (mit Rücktrittbremse) inkl. sämtlicher Materialien	1		

Umbau Antriebe					
Art.-Nr.	von Option auf Option gemäß Preisliste	Bezeichnung	Anzahl	empf. VK	Bestell- menge
3751106	3700005 auf 3700202	12" Umrüstsatz von 3-Gang-Freilaufbremsnabe (mit Rücktrittbremse) auf 7-Gang-Freilaufnabe mit Rollenbremse (ohne Rücktrittbremse) inkl. sämtlicher Materialien	1		
3752106		16" Umrüstsatz von 3-Gang-Freilaufbremsnabe (mit Rücktrittbremse) auf 7-Gang-Freilaufnabe mit Rollenbremse (ohne Rücktrittbremse) inkl. sämtlicher Materialien	1		
3753106		20" Umrüstsatz von 3-Gang-Freilaufbremsnabe (mit Rücktrittbremse) auf 7-Gang-Freilaufnabe mit Rollenbremse (ohne Rücktrittbremse) inkl. sämtlicher Materialien	1		
3754106		24" Umrüstsatz von 3-Gang-Freilaufbremsnabe (mit Rücktrittbremse) auf 7-Gang-Freilaufnabe mit Rollenbremse (ohne Rücktrittbremse) inkl. sämtlicher Materialien	1		
3755106		26" Umrüstsatz von 3-Gang-Freilaufbremsnabe (mit Rücktrittbremse) auf 7-Gang-Freilaufnabe mit Rollenbremse (ohne Rücktrittbremse) inkl. sämtlicher Materialien	1		

384

Umbau Antriebe

Art.-Nr.	von Option auf Option gemäß Preisliste	Bezeichnung	Anzahl	empf. VK	Bestellmenge
3751107	3700007 auf 3700001	12" Umrüstsatz von 3-Gang-Freilaufbremsnabe mit Rückfahroption auf starrem Zahnkranz inkl. sämtlicher Materialien	1		
3752107		16" Umrüstsatz von 3-Gang-Freilaufbremsnabe mit Rückfahroption auf starrem Zahnkranz inkl. sämtlicher Materialien	1		
3753107		20" Umrüstsatz von 3-Gang-Freilaufbremsnabe mit Rückfahroption auf starrem Zahnkranz inkl. sämtlicher Materialien	1		
3754107		24" Umrüstsatz von 3-Gang-Freilaufbremsnabe mit Rückfahroption auf starrem Zahnkranz inkl. sämtlicher Materialien	1		
3755107		26" Umrüstsatz von 3-Gang-Freilaufbremsnabe mit Rückfahroption auf starrem Zahnkranz inkl. sämtlicher Materialien	1		
3751108	3700007 auf 3700004	12" Umrüstsatz von 3-Gang-Freilaufbremsnabe mit Rückfahroption auf Freilaufbremsnabe (mit Rücktrittbremse) inkl. sämtlicher Materialien	1		
3752108		16" Umrüstsatz von 3-Gang-Freilaufbremsnabe mit Rückfahroption auf Freilaufbremsnabe (mit Rücktrittbremse) inkl. sämtlicher Materialien	1		
3753108		20" Umrüstsatz von 3-Gang-Freilaufbremsnabe mit Rückfahroption auf Freilaufbremsnabe (mit Rücktrittbremse) inkl. sämtlicher Materialien	1		
3754108		24" Umrüstsatz von 3-Gang-Freilaufbremsnabe mit Rückfahroption auf Freilaufbremsnabe (mit Rücktrittbremse) inkl. sämtlicher Materialien	1		
3755108		26" Umrüstsatz von 3-Gang-Freilaufbremsnabe mit Rückfahroption auf Freilaufbremsnabe (mit Rücktrittbremse) inkl. sämtlicher Materialien	1		

Umbau Antriebe

Art.-Nr.	von Option auf Option gemäß Preisliste	Bezeichnung	Anzahl	empf. VK	Bestellmenge
3751109	3700007 auf 3700403	12" Umrüstsatz von 3-Gang-Freilaufbremsnabe mit Rückfahroption auf "Umschaltung von starrem Zahnkranz auf Leerlaufnabe" inkl. sämtlicher Materialien	1		
3752109		16" Umrüstsatz von 3-Gang-Freilaufbremsnabe mit Rückfahroption auf "Umschaltung von starrem Zahnkranz auf Leerlaufnabe" inkl. sämtlicher Materialien	1		
3753109		20" Umrüstsatz von 3-Gang-Freilaufbremsnabe mit Rückfahroption auf "Umschaltung von starrem Zahnkranz auf Leerlaufnabe" inkl. sämtlicher Materialien	1		
3754109		24" Umrüstsatz von 3-Gang-Freilaufbremsnabe mit Rückfahroption auf "Umschaltung von starrem Zahnkranz auf Leerlaufnabe" inkl. sämtlicher Materialien	1		
3755109		26" Umrüstsatz von 3-Gang-Freilaufbremsnabe mit Rückfahroption auf "Umschaltung von starrem Zahnkranz auf Leerlaufnabe" inkl. sämtlicher Materialien	1		
3751110	3700007 auf 3700303	12" Umrüstsatz von 3-Gang-Freilaufbremsnabe mit Rückfahroption auf "Umschaltung zwischen starren Zahnkranz, Leerlauf- und 3-Gang-Freilaufbremsnabe mit Rückfahroption" inkl. sämtlicher Materialien	1		
3752110		16" Umrüstsatz von 3-Gang-Freilaufbremsnabe mit Rückfahroption auf "Umschaltung zwischen starren Zahnkranz, Leerlauf- und 3-Gang-Freilaufbremsnabe mit Rückfahroption" inkl. sämtlicher Materialien	1		
3753110		20" Umrüstsatz von 3-Gang-Freilaufbremsnabe mit Rückfahroption auf "Umschaltung zwischen starren Zahnkranz, Leerlauf- und 3-Gang-Freilaufbremsnabe mit Rückfahroption" inkl. sämtlicher Materialien	1		
3754110		24" Umrüstsatz von 3-Gang-Freilaufbremsnabe mit Rückfahroption auf "Umschaltung zwischen starren Zahnkranz, Leerlauf- und 3-Gang-Freilaufbremsnabe mit Rückfahroption" inkl. sämtlicher Materialien	1		
3755110		26" Umrüstsatz von 3-Gang-Freilaufbremsnabe mit Rückfahroption auf "Umschaltung zwischen starren Zahnkranz, Leerlauf- und 3-Gang-Freilaufbremsnabe mit Rückfahroption" inkl. sämtlicher Materialien	1		

Umbau Antriebe

Art.-Nr.	von Option auf Option gemäß Preisliste	Bezeichnung	Anzahl	empf. VK	Bestell- menge
3751111	3700007 auf 3700005	12" Umrüstsatz von 3-Gang-Freilaufbremsnabe mit Rückfahroption auf 3-Gang-Freilaufbremsnabe (mit Rücktrittbremse) inkl. sämtlicher Materialien	1		
3752111		16" Umrüstsatz von 3-Gang-Freilaufbremsnabe mit Rückfahroption auf 3-Gang-Freilaufbremsnabe (mit Rücktrittbremse) inkl. sämtlicher Materialien	1		
3753111		20" Umrüstsatz von 3-Gang-Freilaufbremsnabe mit Rückfahroption auf 3-Gang-Freilaufbremsnabe (mit Rücktrittbremse) inkl. sämtlicher Materialien	1		
3754111		24" Umrüstsatz von 3-Gang-Freilaufbremsnabe mit Rückfahroption auf 3-Gang-Freilaufbremsnabe (mit Rücktrittbremse) inkl. sämtlicher Materialien	1		
3755111		26" Umrüstsatz von 3-Gang-Freilaufbremsnabe mit Rückfahroption auf 3-Gang-Freilaufbremsnabe (mit Rücktrittbremse) inkl. sämtlicher Materialien	1		
3751112	3700007 auf 3700008	12" Umrüstsatz von 3-Gang-Freilaufbremsnabe mit Rückfahroption auf 7-Gang-Freilaufbremsnabe (mit Rücktrittbremse) inkl. sämtlicher Materialien	1		
3752112		16" Umrüstsatz von 3-Gang-Freilaufbremsnabe mit Rückfahroption auf 7-Gang-Freilaufbremsnabe (mit Rücktrittbremse) inkl. sämtlicher Materialien	1		
3753112		20" Umrüstsatz von 3-Gang-Freilaufbremsnabe mit Rückfahroption auf 7-Gang-Freilaufbremsnabe (mit Rücktrittbremse) inkl. sämtlicher Materialien	1		
3754112		24" Umrüstsatz von 3-Gang-Freilaufbremsnabe mit Rückfahroption auf 7-Gang-Freilaufbremsnabe (mit Rücktrittbremse) inkl. sämtlicher Materialien	1		
3755112		26" Umrüstsatz von 3-Gang-Freilaufbremsnabe mit Rückfahroption auf 7-Gang-Freilaufbremsnabe (mit Rücktrittbremse) inkl. sämtlicher Materialien	1		

Umbau Antriebe

Art.-Nr.	von Option auf Option gemäß Preisliste	Bezeichnung	Anzahl	empf. VK	Bestell- menge
3751114	3700007 auf 3700202	12" Umrüstsatz von 3-Gang-Freilaufbremsnabe mit Rückfahroption auf 7-Gang-Freilaufnabe mit Rollenbremse (ohne Rücktrittbremse) inkl. sämtlicher Materialien	1		
3752114		16" Umrüstsatz von 3-Gang-Freilaufbremsnabe mit Rückfahroption auf 7-Gang-Freilaufnabe mit Rollenbremse (ohne Rücktrittbremse) inkl. sämtlicher Materialien	1		
3753114		20" Umrüstsatz von 3-Gang-Freilaufbremsnabe mit Rückfahroption auf 7-Gang-Freilaufnabe mit Rollenbremse (ohne Rücktrittbremse) inkl. sämtlicher Materialien	1		
3754114		24" Umrüstsatz von 3-Gang-Freilaufbremsnabe mit Rückfahroption auf 7-Gang-Freilaufnabe mit Rollenbremse (ohne Rücktrittbremse) inkl. sämtlicher Materialien	1		
3755114		26" Umrüstsatz von 3-Gang-Freilaufbremsnabe mit Rückfahroption auf 7-Gang-Freilaufnabe mit Rollenbremse (ohne Rücktrittbremse) inkl. sämtlicher Materialien	1		
3751115	3700008 auf 3700001	12" Umrüstsatz von 7-Gang-Freilaufbremsnabe (mit Rücktrittbremse) auf starrem Zahnkranz inkl. sämtlicher Materialien	1		
3752115		16" Umrüstsatz von 7-Gang-Freilaufbremsnabe (mit Rücktrittbremse) auf starrem Zahnkranz inkl. sämtlicher Materialien	1		
3753115		20" Umrüstsatz von 7-Gang-Freilaufbremsnabe (mit Rücktrittbremse) auf starrem Zahnkranz inkl. sämtlicher Materialien	1		
3754115		24" Umrüstsatz von 7-Gang-Freilaufbremsnabe (mit Rücktrittbremse) auf starrem Zahnkranz inkl. sämtlicher Materialien	1		
3755115		26" Umrüstsatz von 7-Gang-Freilaufbremsnabe (mit Rücktrittbremse) auf starrem Zahnkranz inkl. sämtlicher Materialien	1		

Umbau Antriebe

Art.-Nr.	von Option auf Option gemäß Preisliste	Bezeichnung	Anzahl	empf. VK	Bestellmenge
3751116	3700008 auf 3700004	12" Umrüstsatz von 7-Gang-Freilaufbremsnabe (mit Rücktrittbremse) auf Freilaufbremsnabe (mit Rücktrittbremse) inkl. sämtlicher Materialien	1		
3752116		16" Umrüstsatz von 7-Gang-Freilaufbremsnabe (mit Rücktrittbremse) auf Freilaufbremsnabe (mit Rücktrittbremse) inkl. sämtlicher Materialien	1		
3753116		20" Umrüstsatz von 7-Gang-Freilaufbremsnabe (mit Rücktrittbremse) auf Freilaufbremsnabe (mit Rücktrittbremse) inkl. sämtlicher Materialien	1		
3754116		24" Umrüstsatz von 7-Gang-Freilaufbremsnabe (mit Rücktrittbremse) auf Freilaufbremsnabe (mit Rücktrittbremse) inkl. sämtlicher Materialien	1		
3755116		26" Umrüstsatz von 7-Gang-Freilaufbremsnabe (mit Rücktrittbremse) auf Freilaufbremsnabe (mit Rücktrittbremse) inkl. sämtlicher Materialien	1		
3751117	3700008 auf 3700403	12" Umrüstsatz von 7-Gang-Freilaufbremsnabe (mit Rücktrittbremse) auf "Umschaltung von starrem Zahnkranz auf Leerlaufnabe" inkl. sämtlicher Materialien	1		
3752117		16" Umrüstsatz von 7-Gang-Freilaufbremsnabe (mit Rücktrittbremse) auf "Umschaltung von starrem Zahnkranz auf Leerlaufnabe" inkl. sämtlicher Materialien	1		
3753117		20" Umrüstsatz von 7-Gang-Freilaufbremsnabe (mit Rücktrittbremse) auf "Umschaltung von starrem Zahnkranz auf Leerlaufnabe" inkl. sämtlicher Materialien	1		
3754117		24" Umrüstsatz von 7-Gang-Freilaufbremsnabe (mit Rücktrittbremse) auf "Umschaltung von starrem Zahnkranz auf Leerlaufnabe" inkl. sämtlicher Materialien	1		
3755117		26" Umrüstsatz von 7-Gang-Freilaufbremsnabe (mit Rücktrittbremse) auf "Umschaltung von starrem Zahnkranz auf Leerlaufnabe" inkl. sämtlicher Materialien	1		

Umbau Antriebe

Art.-Nr.	von Option auf Option gemäß Preisliste	Bezeichnung	Anzahl	empf. VK	Bestell- menge
3751118	3700008 auf 3700303	12" Umrüstsatz von 7-Gang-Freilaufbremsnabe (mit Rücktrittbremse) auf "Umschaltung zwischen starren Zahnkranz, Leerlauf- und 3-Gang-Freilaufbremsnabe mit Rückfahroption" inkl. sämtlicher Materialien	1		
3752118		16" Umrüstsatz von 7-Gang-Freilaufbremsnabe (mit Rücktrittbremse) auf "Umschaltung zwischen starren Zahnkranz, Leerlauf- und 3-Gang-Freilaufbremsnabe mit Rückfahroption" inkl. sämtlicher Materialien	1		
3753118		20" Umrüstsatz von 7-Gang-Freilaufbremsnabe (mit Rücktrittbremse) auf "Umschaltung zwischen starren Zahnkranz, Leerlauf- und 3-Gang-Freilaufbremsnabe mit Rückfahroption" inkl. sämtlicher Materialien	1		
3754118		24" Umrüstsatz von 7-Gang-Freilaufbremsnabe (mit Rücktrittbremse) auf "Umschaltung zwischen starren Zahnkranz, Leerlauf- und 3-Gang-Freilaufbremsnabe mit Rückfahroption" inkl. sämtlicher Materialien	1		
3755118		26" Umrüstsatz von 7-Gang-Freilaufbremsnabe (mit Rücktrittbremse) auf "Umschaltung zwischen starren Zahnkranz, Leerlauf- und 3-Gang-Freilaufbremsnabe mit Rückfahroption" inkl. sämtlicher Materialien	1		

Umbau Antriebe

Art.-Nr.	von Option auf Option gemäß Preisliste	Bezeichnung	Anzahl	empf. VK	Bestell- menge
3751119	3700008 auf 3700005	12" Umrüstsatz von 7-Gang-Freilaufbremsnabe (mit Rücktrittbremse) auf 3-Gang-Freilaufbremsnabe (mit Rücktrittbremse) inkl. sämtlicher Materialien	1		
3752119		16" Umrüstsatz von 7-Gang-Freilaufbremsnabe (mit Rücktrittbremse) auf 3-Gang-Freilaufbremsnabe (mit Rücktrittbremse) inkl. sämtlicher Materialien	1		
3753119		20" Umrüstsatz von 7-Gang-Freilaufbremsnabe (mit Rücktrittbremse) auf 3-Gang-Freilaufbremsnabe (mit Rücktrittbremse) inkl. sämtlicher Materialien	1		
3754119		24" Umrüstsatz von 7-Gang-Freilaufbremsnabe (mit Rücktrittbremse) auf 3-Gang-Freilaufbremsnabe (mit Rücktrittbremse) inkl. sämtlicher Materialien	1		
3755119		26" Umrüstsatz von 7-Gang-Freilaufbremsnabe (mit Rücktrittbremse) auf 3-Gang-Freilaufbremsnabe (mit Rücktrittbremse) inkl. sämtlicher Materialien	1		
3751120	3700008 auf 3700007	12" Umrüstsatz von 7-Gang-Freilaufbremsnabe (mit Rücktrittbremse) auf 3-Gang-Freilaufbremsnabe mit Rückfahroption inkl. sämtlicher Materialien	1		
3752120		16" Umrüstsatz von 7-Gang-Freilaufbremsnabe (mit Rücktrittbremse) auf 3-Gang-Freilaufbremsnabe mit Rückfahroption inkl. sämtlicher Materialien	1		
3753120		20" Umrüstsatz von 7-Gang-Freilaufbremsnabe (mit Rücktrittbremse) auf 3-Gang-Freilaufbremsnabe mit Rückfahroption inkl. sämtlicher Materialien	1		
3754120		24" Umrüstsatz von 7-Gang-Freilaufbremsnabe (mit Rücktrittbremse) auf 3-Gang-Freilaufbremsnabe mit Rückfahroption inkl. sämtlicher Materialien	1		
3755120		26" Umrüstsatz von 7-Gang-Freilaufbremsnabe (mit Rücktrittbremse) auf 3-Gang-Freilaufbremsnabe mit Rückfahroption inkl. sämtlicher Materialien	1		

Umbau Antriebe

Art.-Nr.	von Option auf Option gemäß Preisliste	Bezeichnung	Anzahl	empf. VK	Bestellmenge
3751122	3700008 auf 3700202	12" Umrüstsatz von 7-Gang-Freilaufbremsnabe (mit Rücktrittbremse) auf 7-Gang-Freilaufnabe mit Rollenbremse (ohne Rücktrittbremse) inkl. sämtlicher Materialien	1		
3752122		16" Umrüstsatz von 7-Gang-Freilaufbremsnabe (mit Rücktrittbremse) auf 7-Gang-Freilaufnabe mit Rollenbremse (ohne Rücktrittbremse) inkl. sämtlicher Materialien	1		
3753122		20" Umrüstsatz von 7-Gang-Freilaufbremsnabe (mit Rücktrittbremse) auf 7-Gang-Freilaufnabe mit Rollenbremse (ohne Rücktrittbremse) inkl. sämtlicher Materialien	1		
3754122		24" Umrüstsatz von 7-Gang-Freilaufbremsnabe (mit Rücktrittbremse) auf 7-Gang-Freilaufnabe mit Rollenbremse (ohne Rücktrittbremse) inkl. sämtlicher Materialien	1		
3755122		26" Umrüstsatz von 7-Gang-Freilaufbremsnabe (mit Rücktrittbremse) auf 7-Gang-Freilaufnabe mit Rollenbremse (ohne Rücktrittbremse) inkl. sämtlicher Materialien	1		
3751123	3700109 auf 3700001	12" Umrüstsatz von 7-Gang-Freilaufbremsnabe mit Rückfahroption auf starrem Zahnkranz inkl. sämtlicher Materialien	1		
3752123		16" Umrüstsatz von 7-Gang-Freilaufbremsnabe mit Rückfahroption auf starrem Zahnkranz inkl. sämtlicher Materialien	1		
3753123		20" Umrüstsatz von 7-Gang-Freilaufbremsnabe mit Rückfahroption auf starrem Zahnkranz inkl. sämtlicher Materialien	1		
3754123		24" Umrüstsatz von 7-Gang-Freilaufbremsnabe mit Rückfahroption auf starrem Zahnkranz inkl. sämtlicher Materialien	1		
3755123		26" Umrüstsatz von 7-Gang-Freilaufbremsnabe mit Rückfahroption auf starrem Zahnkranz inkl. sämtlicher Materialien	1		

Umbau Antriebe

Art.-Nr.	von Option auf Option gemäß Preisliste	Bezeichnung	Anzahl	empf. VK	Bestellmenge
3751124	3700109 auf 3700004	12" Umrüstsatz von 7-Gang-Freilaufbremsnabe mit Rückfahroption auf Freilaufbremsnabe (mit Rücktrittbremse) inkl. sämtlicher Materialien	1		
3752124		16" Umrüstsatz von 7-Gang-Freilaufbremsnabe mit Rückfahroption auf Freilaufbremsnabe (mit Rücktrittbremse) inkl. sämtlicher Materialien	1		
3753124		20" Umrüstsatz von 7-Gang-Freilaufbremsnabe mit Rückfahroption auf Freilaufbremsnabe (mit Rücktrittbremse) inkl. sämtlicher Materialien	1		
3754124		24" Umrüstsatz von 7-Gang-Freilaufbremsnabe mit Rückfahroption auf Freilaufbremsnabe (mit Rücktrittbremse) inkl. sämtlicher Materialien	1		
3755124		26" Umrüstsatz von 7-Gang-Freilaufbremsnabe mit Rückfahroption auf Freilaufbremsnabe (mit Rücktrittbremse) inkl. sämtlicher Materialien	1		
3751125	3700109 auf 3700403	12" Umrüstsatz von 7-Gang-Freilaufbremsnabe mit Rückfahroption auf "Umschaltung von starrem Zahnkranz auf Leerlaufnabe" inkl. sämtlicher Materialien	1		
3752125		16" Umrüstsatz von 7-Gang-Freilaufbremsnabe mit Rückfahroption auf "Umschaltung von starrem Zahnkranz auf Leerlaufnabe" inkl. sämtlicher Materialien	1		
3753125		20" Umrüstsatz von 7-Gang-Freilaufbremsnabe mit Rückfahroption auf "Umschaltung von starrem Zahnkranz auf Leerlaufnabe" inkl. sämtlicher Materialien	1		
3754125		24" Umrüstsatz von 7-Gang-Freilaufbremsnabe mit Rückfahroption auf "Umschaltung von starrem Zahnkranz auf Leerlaufnabe" inkl. sämtlicher Materialien	1		
3755125		26" Umrüstsatz von 7-Gang-Freilaufbremsnabe mit Rückfahroption auf "Umschaltung von starrem Zahnkranz auf Leerlaufnabe" inkl. sämtlicher Materialien	1		

Umbau Antriebe

Art.-Nr.	von Option auf Option gemäß Preisliste	Bezeichnung	Anzahl	empf. VK	Bestellmenge
3751126	3700109 auf 3700303	12" Umrüstsatz von 7-Gang-Freilaufbremsnabe mit Rückfahroption auf "Umschaltung zwischen starren Zahnkranz, Leerlauf- und 3-Gang-Freilaufbremsnabe mit Rückfahroption" inkl. sämtlicher Materialien	1		
3752126		16" Umrüstsatz von 7-Gang-Freilaufbremsnabe mit Rückfahroption auf "Umschaltung zwischen starren Zahnkranz, Leerlauf- und 3-Gang-Freilaufbremsnabe mit Rückfahroption" inkl. sämtlicher Materialien	1		
3753126		20" Umrüstsatz von 7-Gang-Freilaufbremsnabe mit Rückfahroption auf "Umschaltung zwischen starren Zahnkranz, Leerlauf- und 3-Gang-Freilaufbremsnabe mit Rückfahroption" inkl. sämtlicher Materialien	1		
3754126		24" Umrüstsatz von 7-Gang-Freilaufbremsnabe mit Rückfahroption auf "Umschaltung zwischen starren Zahnkranz, Leerlauf- und 3-Gang-Freilaufbremsnabe mit Rückfahroption" inkl. sämtlicher Materialien	1		
3755126		26" Umrüstsatz von 7-Gang-Freilaufbremsnabe mit Rückfahroption auf "Umschaltung zwischen starren Zahnkranz, Leerlauf- und 3-Gang-Freilaufbremsnabe mit Rückfahroption" inkl. sämtlicher Materialien	1		
3751127	3700109 auf 3700005	12" Umrüstsatz von 7-Gang-Freilaufbremsnabe mit Rückfahroption auf 3-Gang-Freilaufbremsnabe (mit Rücktrittbremse) inkl. sämtlicher Materialien	1		
3752127		16" Umrüstsatz von 7-Gang-Freilaufbremsnabe mit Rückfahroption auf 3-Gang-Freilaufbremsnabe (mit Rücktrittbremse) inkl. sämtlicher Materialien	1		
3753127		20" Umrüstsatz von 7-Gang-Freilaufbremsnabe mit Rückfahroption auf 3-Gang-Freilaufbremsnabe (mit Rücktrittbremse) inkl. sämtlicher Materialien	1		
3754127		24" Umrüstsatz von 7-Gang-Freilaufbremsnabe mit Rückfahroption auf 3-Gang-Freilaufbremsnabe (mit Rücktrittbremse) inkl. sämtlicher Materialien	1		
3755127		26" Umrüstsatz von 7-Gang-Freilaufbremsnabe mit Rückfahroption auf 3-Gang-Freilaufbremsnabe (mit Rücktrittbremse) inkl. sämtlicher Materialien	1		

Umbau Antriebe

Art.-Nr.	von Option auf Option gemäß Preisliste	Bezeichnung	Anzahl	empf. VK	Bestell- menge
3751128	3700109 auf 3700007	12" Umrüstsatz von 7-Gang-Freilaufbremsnabe mit Rückfahroption auf 3-Gang-Freilaufbremsnabe mit Rückfahroption inkl. sämtlicher Materialien	1		
3752128		16" Umrüstsatz von 7-Gang-Freilaufbremsnabe mit Rückfahroption auf 3-Gang-Freilaufbremsnabe mit Rückfahroption inkl. sämtlicher Materialien	1		
3753128		20" Umrüstsatz von 7-Gang-Freilaufbremsnabe mit Rückfahroption auf 3-Gang-Freilaufbremsnabe mit Rückfahroption inkl. sämtlicher Materialien	1		
3754128		24" Umrüstsatz von 7-Gang-Freilaufbremsnabe mit Rückfahroption auf 3-Gang-Freilaufbremsnabe mit Rückfahroption inkl. sämtlicher Materialien	1		
3755128		26" Umrüstsatz von 7-Gang-Freilaufbremsnabe mit Rückfahroption auf 3-Gang-Freilaufbremsnabe mit Rückfahroption inkl. sämtlicher Materialien	1		
3751129	3700109 auf 3700008	12" Umrüstsatz von 7-Gang-Freilaufbremsnabe mit Rückfahroption auf 7-Gang-Freilaufbremsnabe (mit Rücktrittbremse) inkl. sämtlicher Materialien	1		
3752129		16" Umrüstsatz von 7-Gang-Freilaufbremsnabe mit Rückfahroption auf 7-Gang-Freilaufbremsnabe (mit Rücktrittbremse) inkl. sämtlicher Materialien	1		
3753129		20" Umrüstsatz von 7-Gang-Freilaufbremsnabe mit Rückfahroption auf 7-Gang-Freilaufbremsnabe (mit Rücktrittbremse) inkl. sämtlicher Materialien	1		
3754129		24" Umrüstsatz von 7-Gang-Freilaufbremsnabe mit Rückfahroption auf 7-Gang-Freilaufbremsnabe (mit Rücktrittbremse) inkl. sämtlicher Materialien	1		
3755129		26" Umrüstsatz von 7-Gang-Freilaufbremsnabe mit Rückfahroption auf 7-Gang-Freilaufbremsnabe (mit Rücktrittbremse) inkl. sämtlicher Materialien	1		

Umbau Antriebe

Art.-Nr.	von Option auf Option gemäß Preisliste	Bezeichnung	Anzahl	empf. VK	Bestell- menge
3751130	3700109 auf 3700202	12" Umrüstsatz von 7-Gang-Freilaufbremsnabe mit Rückfahroption auf 7-Gang-Freilaufnabe mit Rollenbremse (ohne Rücktrittbremse) inkl. sämtlicher Materialien	1		
3752130		16" Umrüstsatz von 7-Gang-Freilaufbremsnabe mit Rückfahroption auf 7-Gang-Freilaufnabe mit Rollenbremse (ohne Rücktrittbremse) inkl. sämtlicher Materialien	1		
3753130		20" Umrüstsatz von 7-Gang-Freilaufbremsnabe mit Rückfahroption auf 7-Gang-Freilaufnabe mit Rollenbremse (ohne Rücktrittbremse) inkl. sämtlicher Materialien	1		
3754130		24" Umrüstsatz von 7-Gang-Freilaufbremsnabe mit Rückfahroption auf 7-Gang-Freilaufnabe mit Rollenbremse (ohne Rücktrittbremse) inkl. sämtlicher Materialien	1		
3755130		26" Umrüstsatz von 7-Gang-Freilaufbremsnabe mit Rückfahroption auf 7-Gang-Freilaufnabe mit Rollenbremse (ohne Rücktrittbremse) inkl. sämtlicher Materialien	1		
3751131	3700202 auf 3700001	12" Umrüstsatz von 7-Gang-Freilaufnabe mit Rollenbremse (ohne Rücktrittbremse) auf starren Zahnkranz inkl. sämtlicher Materialien	1		
3752131		16" Umrüstsatz von 7-Gang-Freilaufnabe mit Rollenbremse (ohne Rücktrittbremse) auf starren Zahnkranz inkl. sämtlicher Materialien	1		
3753131		20" Umrüstsatz von 7-Gang-Freilaufnabe mit Rollenbremse (ohne Rücktrittbremse) auf starren Zahnkranz inkl. sämtlicher Materialien	1		
3754131		24" Umrüstsatz von 7-Gang-Freilaufnabe mit Rollenbremse (ohne Rücktrittbremse) auf starren Zahnkranz inkl. sämtlicher Materialien	1		
3755131		26" Umrüstsatz von 7-Gang-Freilaufnabe mit Rollenbremse (ohne Rücktrittbremse) auf starren Zahnkranz inkl. sämtlicher Materialien	1		

Umbau Antriebe

Art.-Nr.	von Option auf Option gemäß Preisliste	Bezeichnung	Anzahl	empf. VK	Bestellmenge
3751132	3700202 auf 3700004	12" Umrüstsatz von 7-Gang-Freilaufnabe mit Rollenbremse (ohne Rücktrittbremse) auf Freilaufbremsnabe (mit Rücktrittbremse) inkl. sämtlicher Materialien	1		
3752132		16" Umrüstsatz von 7-Gang-Freilaufnabe mit Rollenbremse (ohne Rücktrittbremse) auf Freilaufbremsnabe (mit Rücktrittbremse) inkl. sämtlicher Materialien	1		
3753132		20" Umrüstsatz von 7-Gang-Freilaufnabe mit Rollenbremse (ohne Rücktrittbremse) auf Freilaufbremsnabe (mit Rücktrittbremse) inkl. sämtlicher Materialien	1		
3754132		24" Umrüstsatz von 7-Gang-Freilaufnabe mit Rollenbremse (ohne Rücktrittbremse) auf Freilaufbremsnabe (mit Rücktrittbremse) inkl. sämtlicher Materialien	1		
3755132		26" Umrüstsatz von 7-Gang-Freilaufnabe mit Rollenbremse (ohne Rücktrittbremse) auf Freilaufbremsnabe (mit Rücktrittbremse) inkl. sämtlicher Materialien	1		
3751133	3700202 auf 3700403	12" Umrüstsatz von 7-Gang-Freilaufnabe mit Rollenbremse (ohne Rücktrittbremse) auf "Umschaltung von starrem Zahnkranz auf Leerlaufnabe" inkl. sämtlicher Materialien	1		
3752133		16" Umrüstsatz von 7-Gang-Freilaufnabe mit Rollenbremse (ohne Rücktrittbremse) auf "Umschaltung von starrem Zahnkranz auf Leerlaufnabe" inkl. sämtlicher Materialien	1		
3753133		20" Umrüstsatz von 7-Gang-Freilaufnabe mit Rollenbremse (ohne Rücktrittbremse) auf "Umschaltung von starrem Zahnkranz auf Leerlaufnabe" inkl. sämtlicher Materialien	1		
3754133		24" Umrüstsatz von 7-Gang-Freilaufnabe mit Rollenbremse (ohne Rücktrittbremse) auf "Umschaltung von starrem Zahnkranz auf Leerlaufnabe" inkl. sämtlicher Materialien	1		
3755133		26" Umrüstsatz von 7-Gang-Freilaufnabe mit Rollenbremse (ohne Rücktrittbremse) auf "Umschaltung von starrem Zahnkranz auf Leerlaufnabe" inkl. sämtlicher Materialien	1		

Umbau Antriebe					
Art.-Nr.	von Option auf Option gemäß Preisliste	Bezeichnung	Anzahl	empf. VK	Bestellmenge
3751134	3700202 auf 3700303	12" Umrüstsatz von 7-Gang-Freilaufnabe mit Rollenbremse (ohne Rücktrittbremse) auf "Umschaltung zwischen starren Zahnkranz, Leerlauf- und 3-Gang-Freilaufbremsnabe mit Rückfahroption" inkl. sämtlicher Materialien	1		
3752134		16" Umrüstsatz von 7-Gang-Freilaufnabe mit Rollenbremse (ohne Rücktrittbremse) auf "Umschaltung zwischen starren Zahnkranz, Leerlauf- und 3-Gang-Freilaufbremsnabe mit Rückfahroption" inkl. sämtlicher Materialien	1		
3753134		20" Umrüstsatz von 7-Gang-Freilaufnabe mit Rollenbremse (ohne Rücktrittbremse) auf "Umschaltung zwischen starren Zahnkranz, Leerlauf- und 3-Gang-Freilaufbremsnabe mit Rückfahroption" inkl. sämtlicher Materialien	1		
3754134		24 Umrüstsatz von 7-Gang-Freilaufnabe mit Rollenbremse (ohne Rücktrittbremse) auf "Umschaltung zwischen starren Zahnkranz, Leerlauf- und 3-Gang-Freilaufbremsnabe mit Rückfahroption" inkl. sämtlicher Materialien	1		
3755134		26" Umrüstsatz von 7-Gang-Freilaufnabe mit Rollenbremse (ohne Rücktrittbremse) auf "Umschaltung zwischen starren Zahnkranz, Leerlauf- und 3-Gang-Freilaufbremsnabe mit Rückfahroption" inkl. sämtlicher Materialien	1		
3751135	3700202 auf 3700005	12" Umrüstsatz von 7-Gang-Freilaufnabe mit Rollenbremse (ohne Rücktrittbremse) auf 3-Gang-Freilaufbremsnabe (mit Rücktrittbremse) inkl. sämtlicher Materialien	1		
3752135		16" Umrüstsatz von 7-Gang-Freilaufnabe mit Rollenbremse (ohne Rücktrittbremse) auf 3-Gang-Freilaufbremsnabe (mit Rücktrittbremse) inkl. sämtlicher Materialien	1		
3753135		20" Umrüstsatz von 7-Gang-Freilaufnabe mit Rollenbremse (ohne Rücktrittbremse) auf 3-Gang-Freilaufbremsnabe (mit Rücktrittbremse) inkl. sämtlicher Materialien	1		
3754135		24" Umrüstsatz von 7-Gang-Freilaufnabe mit Rollenbremse (ohne Rücktrittbremse) auf 3-Gang-Freilaufbremsnabe (mit Rücktrittbremse) inkl. sämtlicher Materialien	1		
3755135		26" Umrüstsatz von 7-Gang-Freilaufnabe mit Rollenbremse (ohne Rücktrittbremse) auf 3-Gang-Freilaufbremsnabe (mit Rücktrittbremse) inkl. sämtlicher Materialien	1		

Umbau Antriebe

Art.-Nr.	von Option auf Option gemäß Preisliste	Bezeichnung	Anzahl	empf. VK	Bestellmenge
3751136	3700202 auf 3700007	12" Umrüstsatz von 7-Gang-Freilaufnabe mit Rollenbremse (ohne Rücktrittbremse) auf 3-Gang-Freilaufbremsnabe mit Rückfahroption inkl. sämtlicher Materialien	1		
3752136		16" Umrüstsatz von 7-Gang-Freilaufnabe mit Rollenbremse (ohne Rücktrittbremse) auf 3-Gang-Freilaufbremsnabe mit Rückfahroption inkl. sämtlicher Materialien	1		
3753136		20" Umrüstsatz von 7-Gang-Freilaufnabe mit Rollenbremse (ohne Rücktrittbremse) auf 3-Gang-Freilaufbremsnabe mit Rückfahroption inkl. sämtlicher Materialien	1		
3754136		24" Umrüstsatz von 7-Gang-Freilaufnabe mit Rollenbremse (ohne Rücktrittbremse) auf 3-Gang-Freilaufbremsnabe mit Rückfahroption inkl. sämtlicher Materialien	1		
3755136		26" Umrüstsatz von 7-Gang-Freilaufnabe mit Rollenbremse (ohne Rücktrittbremse) auf 3-Gang-Freilaufbremsnabe mit Rückfahroption inkl. sämtlicher Materialien	1		
3751137	3700202 auf 3700008	12" Umrüstsatz von 7-Gang-Freilaufnabe mit Rollenbremse (ohne Rücktrittbremse) auf 7-Gang-Freilaufbremsnabe (mit Rücktrittbremse) inkl. sämtlicher Materialien	1		
3752137		16" Umrüstsatz von 7-Gang-Freilaufnabe mit Rollenbremse (ohne Rücktrittbremse) auf 7-Gang-Freilaufbremsnabe (mit Rücktrittbremse) inkl. sämtlicher Materialien	1		
3753137		20" Umrüstsatz von 7-Gang-Freilaufnabe mit Rollenbremse (ohne Rücktrittbremse) auf 7-Gang-Freilaufbremsnabe (mit Rücktrittbremse) inkl. sämtlicher Materialien	1		
3754137		24" Umrüstsatz von 7-Gang-Freilaufnabe mit Rollenbremse (ohne Rücktrittbremse) auf 7-Gang-Freilaufbremsnabe (mit Rücktrittbremse) inkl. sämtlicher Materialien	1		
3755137		26" Umrüstsatz von 7-Gang-Freilaufnabe mit Rollenbremse (ohne Rücktrittbremse) auf 7-Gang-Freilaufbremsnabe (mit Rücktrittbremse) inkl. sämtlicher Materialien	1		

Umbau Antriebe

Art.-Nr.	von Option auf Option gemäß Preisliste	Bezeichnung	Anzahl	empf. VK	Bestellmenge
3751139	3700303 auf 3700004	12" Umrüstsatz von "Umschaltung zwischen starren Zahnkranz, Leerlauf- und 3-Gang-Freilaufbremsnabe mit Rückfahroption" auf Freilaufbremsnabe (mit Rücktrittbremse) inkl. sämtlicher Materialien	1		
3752139		16" Umrüstsatz von "Umschaltung zwischen starren Zahnkranz, Leerlauf- und 3-Gang-Freilaufbremsnabe mit Rückfahroption" auf Freilaufbremsnabe (mit Rücktrittbremse) inkl. sämtlicher Materialien	1		
3753139		20" Umrüstsatz von "Umschaltung zwischen starren Zahnkranz, Leerlauf- und 3-Gang-Freilaufbremsnabe mit Rückfahroption" auf Freilaufbremsnabe (mit Rücktrittbremse) inkl. sämtlicher Materialien	1		
3754139		24" Umrüstsatz von "Umschaltung zwischen starren Zahnkranz, Leerlauf- und 3-Gang-Freilaufbremsnabe mit Rückfahroption" auf Freilaufbremsnabe (mit Rücktrittbremse) inkl. sämtlicher Materialien	1		
3755139		26" Umrüstsatz von "Umschaltung zwischen starren Zahnkranz, Leerlauf- und 3-Gang-Freilaufbremsnabe mit Rückfahroption" auf Freilaufbremsnabe (mit Rücktrittbremse) inkl. sämtlicher Materialien	1		
3751140	3700303 auf 3700005	12" Umrüstsatz von "Umschaltung zwischen starren Zahnkranz, Leerlauf- und 3-Gang-Freilaufbremsnabe mit Rückfahroption" auf 3-Gang-Freilaufbremsnabe (mit Rücktrittbremse) inkl. sämtlicher Materialien	1		
3752140		16" Umrüstsatz von "Umschaltung zwischen starren Zahnkranz, Leerlauf- und 3-Gang-Freilaufbremsnabe mit Rückfahroption" auf 3-Gang-Freilaufbremsnabe (mit Rücktrittbremse) inkl. sämtlicher Materialien	1		
3753140		20" Umrüstsatz von "Umschaltung zwischen starren Zahnkranz, Leerlauf- und 3-Gang-Freilaufbremsnabe mit Rückfahroption" auf 3-Gang-Freilaufbremsnabe (mit Rücktrittbremse) inkl. sämtlicher Materialien	1		
3754140		24" Umrüstsatz von "Umschaltung zwischen starren Zahnkranz, Leerlauf- und 3-Gang-Freilaufbremsnabe mit Rückfahroption" auf 3-Gang-Freilaufbremsnabe (mit Rücktrittbremse) inkl. sämtlicher Materialien	1		
3755140		26" Umrüstsatz von "Umschaltung zwischen starren Zahnkranz, Leerlauf- und 3-Gang-Freilaufbremsnabe mit Rückfahroption" auf 3-Gang-Freilaufbremsnabe (mit Rücktrittbremse) inkl. sämtlicher Materialien	1		

Umbau Antriebe

Art.-Nr.	von Option auf Option gemäß Preisliste	Bezeichnung	Anzahl	empf. VK	Bestellmenge
3751141	3700303 auf 3700007	12" Umrüstsatz von "Umschaltung zwischen starren Zahnkranz, Leerlauf- und 3-Gang-Freilaufbremsnabe mit Rückfahroption" auf 3-Gang-Freilaufbremsnabe mit Rückfahroption inkl. sämtlicher Materialien	1		
3752141		16" Umrüstsatz von "Umschaltung zwischen starren Zahnkranz, Leerlauf- und 3-Gang-Freilaufbremsnabe mit Rückfahroption" auf 3-Gang-Freilaufbremsnabe mit Rückfahroption inkl. sämtlicher Materialien	1		
3753141		20" Umrüstsatz von "Umschaltung zwischen starren Zahnkranz, Leerlauf- und 3-Gang-Freilaufbremsnabe mit Rückfahroption" auf 3-Gang-Freilaufbremsnabe mit Rückfahroption inkl. sämtlicher Materialien	1		
3754141		24" Umrüstsatz von "Umschaltung zwischen starren Zahnkranz, Leerlauf- und 3-Gang-Freilaufbremsnabe mit Rückfahroption" auf 3-Gang-Freilaufbremsnabe mit Rückfahroption inkl. sämtlicher Materialien	1		
3755141		26" Umrüstsatz von "Umschaltung zwischen starren Zahnkranz, Leerlauf- und 3-Gang-Freilaufbremsnabe mit Rückfahroption" auf 3-Gang-Freilaufbremsnabe mit Rückfahroption inkl. sämtlicher Materialien, aber exkl. Arbeitszeit	1		
3751142	3700303 auf 3700008	12" Umrüstsatz von "Umschaltung zwischen starren Zahnkranz, Leerlauf- und 3-Gang-Freilaufbremsnabe mit Rückfahroption" auf 7-Gang-Freilaufbremsnabe (mit Rücktrittbremse) inkl. sämtlicher Materialien	1		
3752142		16" Umrüstsatz von "Umschaltung zwischen starren Zahnkranz, Leerlauf- und 3-Gang-Freilaufbremsnabe mit Rückfahroption" auf 7-Gang-Freilaufbremsnabe (mit Rücktrittbremse) inkl. sämtlicher Materialien	1		
3753142		20" Umrüstsatz von "Umschaltung zwischen starren Zahnkranz, Leerlauf- und 3-Gang-Freilaufbremsnabe mit Rückfahroption" auf 7-Gang-Freilaufbremsnabe (mit Rücktrittbremse) inkl. sämtlicher Materialien	1		
3754142		24" Umrüstsatz von "Umschaltung zwischen starren Zahnkranz, Leerlauf- und 3-Gang-Freilaufbremsnabe mit Rückfahroption" auf 7-Gang-Freilaufbremsnabe (mit Rücktrittbremse) inkl. sämtlicher Materialien	1		
3755142		26" Umrüstsatz von "Umschaltung zwischen starren Zahnkranz, Leerlauf- und 3-Gang-Freilaufbremsnabe mit Rückfahroption" auf 7-Gang-Freilaufbremsnabe (mit Rücktrittbremse) inkl. sämtlicher Materialien	1		

Umbau Antriebe

Art.-Nr.	von Option auf Option gemäß Preisliste	Bezeichnung	Anzahl	empf. VK	Bestell- menge
3751143	3700303 auf 3700202	12" Umrüstsatz von "Umschaltung zwischen starren Zahnkranz, Leerlauf- und 3-Gang-Freilaufbremsnabe mit Rückfahroption" auf 7-Gang-Freilaufbremsnabe mit Rollenbremse (ohne Rücktrittbremse) inkl. sämtlicher Materialien	1		
3752143		16" Umrüstsatz von "Umschaltung zwischen starren Zahnkranz, Leerlauf- und 3-Gang-Freilaufbremsnabe mit Rückfahroption" auf 7-Gang-Freilaufbremsnabe mit Rollenbremse (ohne Rücktrittbremse) inkl. sämtlicher Materialien	1		
3753143		20" Umrüstsatz von "Umschaltung zwischen starren Zahnkranz, Leerlauf- und 3-Gang-Freilaufbremsnabe mit Rückfahroption" auf 7-Gang-Freilaufbremsnabe mit Rollenbremse (ohne Rücktrittbremse) inkl. sämtlicher Materialien	1		
3754143		24" Umrüstsatz von "Umschaltung zwischen starren Zahnkranz, Leerlauf- und 3-Gang-Freilaufbremsnabe mit Rückfahroption" auf 7-Gang-Freilaufbremsnabe mit Rollenbremse (ohne Rücktrittbremse) inkl. sämtlicher Materialien	1		
3755143		26" Umrüstsatz von "Umschaltung zwischen starren Zahnkranz, Leerlauf- und 3-Gang-Freilaufbremsnabe mit Rückfahroption" auf 7-Gang-Freilaufbremsnabe mit Rollenbremse (ohne Rücktrittbremse) inkl. sämtlicher Materialien	1		

