



# MANUAL DE USUARIO

## GOGO 3 / GOGO 4



[www.adasmobility.com](http://www.adasmobility.com)

## ÍNDICE

<b>1. INTRODUCCIÓN</b>	<b>3</b>
<b>2. INFORMACIÓN</b>	<b>4</b>
<b>3. CONSEJOS DE USO</b>	<b>5</b>
<b>4. CARACTERÍSTICAS / COMPONENTES</b>	<b>13</b>
<b>5. FUNCIONAMIENTO</b>	<b>17</b>
<b>6. AJUSTES</b>	<b>21</b>
<b>7. MONTAJE Y DESMONTAJE</b>	<b>25</b>
<b>8. CARGA DE LA BATERÍA</b>	<b>29</b>
<b>9. POSIBLES PROBLEMAS</b>	<b>32</b>
<b>10. PREGUNTAS FRECUENTES</b>	<b>35</b>
<b>11. ESPECIFICACIONES TÉCNICAS</b>	<b>40</b>
<b>12. MANTENIMIENTO</b>	<b>41</b>
<b>13. GARANTÍA</b>	<b>45</b>

## **1. INTRODUCCIÓN**

Gracias y enhorabuena por adquirir su nuevo scooter GoGo de Adas Mobility®.

Nos complace proporcionarle productos seguros y fáciles de usar. Nuestro objetivo es asegurar su completa satisfacción. Esperamos sinceramente que disfruten de su scooter GoGo de Adas Mobility®.

Lea cuidadosamente este manual de instrucciones antes de utilizar el GoGo.

Este manual contiene información importante sobre seguridad y consejos sobre el uso y el cuidado adecuados del scooter GoGo.

Si tiene alguna consulta o precisa de información adicional, contacte con su distribuidor.

## 2. INFORMACIÓN

El GoGo ha sido diseñado para uso por adultos con discapacidad. Su scooter es un dispositivo de última generación concebido para mejorar su día a día y su movilidad.

Los usuarios podrían ponerse en peligro a sí mismos y a los demás, si no son capaces de conducir este scooter eléctrico de forma segura. El distribuidor le puede asesorar sobre el vehículo más adecuado, sin embargo es responsabilidad del usuario asegurarse de que tienen la destreza manual para conducir el vehículo, la vista y el oído suficiente para percibir el peligro a tiempo y en todo momento, utilice el scooter de manera segura en las condiciones previstas. Los usuarios también deben evaluar periódicamente su capacidad para operar su vehículo de manera segura. Este tiene relativamente pequeñas las ruedas delanteras para una buena maniobrabilidad, por lo que no debería ser utilizado en superficies irregulares, bacheadas o zonas verdes resbaladizas.

Estos símbolos pueden aparecer en su manual y producto y sirven para identificar advertencias, acciones obligatorias o prohibidas. Asegúrese de que los ha leído y comprendido perfectamente.



**¡ADVERTENCIA!** Indica una situación o circunstancia potencialmente peligrosa. De no seguir los procedimientos indicados, podría provocar en usted o en terceros lesiones físicas y daños o averías en el material. En el producto, este icono tiene forma de símbolo negro en un triángulo amarillo con borde negro.



**¡OBLIGATORIO!** Pasos que deben realizarse tal y como se indica. De no realizar las acciones obligatorias, podría sufrir lesiones personales o daños en el material. En el producto, este icono tiene forma de símbolo blanco sobre un círculo azul con borde blanco.



**¡PROHIBIDO!** Estas acciones están prohibidas, cualquiera que sea el tiempo o las circunstancias. La realización de acciones prohibidas puede provocar lesiones personales o daños en el material. En el producto, este icono tiene forma de símbolo negro con un círculo y raya rojos.

**NOTA:** *El presente manual de instrucciones recoge las últimas especificaciones e informaciones disponibles en el momento de su publicación. El fabricante se reserva el derecho a aportar modificaciones en caso necesario. Cualquier modificación en nuestros productos puede provocar ligeras variaciones entre las ilustraciones y explicaciones de esta guía y el producto que ha comprado.*

### 3. CONSEJOS DE USO

#### PRECAUCIONES

- El scooter está diseñado para un sólo conductor sin acompañante.
- Siempre conduzca con cuidado y esté atento a otros usuarios a su alrededor.
- Siempre use los pasos de peatón cuando sea posible. Tome extremas precauciones al cruzar carreteras.
- No conduzca en pendientes que excedan los 6° (10,5%) de inclinación y tome extremo cuidado cuando gire en una pendiente.
- No circule a la máxima velocidad cuando tome curvas cerradas.
- Tenga gran cuidado y conduzca a baja velocidad cuando baje pendientes, circule por firmes bacheados o gire en pendientes.
- El scooter puede no funcionar correctamente con alta humedad.
- Si llueve mientras utiliza su scooter, es muy práctico llevar alguna cubierta o toldo portátil para proteger su scooter y a usted mismo.
- Nunca deje su scooter en posición neutral en una pendiente.
- Siga las normas de circulación cuando circule en exteriores.



**¡ADVERTENCIA! No deje su scooter expuesta directamente a la luz solar durante largos periodos. Las partes metálicas y superficies como el asiento y asideras pueden calentarse demasiado.**

#### LIMITACIONES DE PESO

Su scooter está concebido para un peso máximo determinado (consulte la tabla de especificaciones).



**¡OBLIGATORIO! Respetar la capacidad de peso máximo. De no ser así, la garantía quedaría anulada. Se declina toda responsabilidad en caso de lesiones y/o daños materiales resultantes de no respetar las limitaciones de peso.**



**¡ADVERTENCIA! En el scooter no lleve consigo otra persona: resultaría afectado el centro de gravedad, con riesgo de vuelco o caída.**

## NEUMÁTICOS

Su scooter utiliza ruedas macizas anti pinchazos.

## INFORMACIÓN ACERCA DE PENDIENTES

Cada vez es más frecuente encontrar edificios con rampas de diversas inclinaciones, para un acceso fácil y seguro. Algunas pueden presentar curvas muy pronunciadas (giros de 180°), en las que es necesario manejarse muy bien con las esquinas en su scooter.

-Proceda con extrema precaución al acercarse a la cuesta de una bajada u otra pendiente.

-Realice amplios virajes con las ruedas frontales de su scooter sorteando las esquinas pronunciadas. De esa forma, las ruedas traseras trazarán un arco amplio sin sortear bruscamente las esquinas, evitando sacudidas contra las esquinas de las barandillas o quedar atascado/a en éstas.

-Evite paradas y arranques bruscos.

-Mientras suba una pendiente, evite detener el scooter. Si tiene que detenerse, comience a desplazarse lentamente y después acelere con precaución.

-Mientras descienda una pendiente, mantenga el scooter regulado a la menor velocidad y desplácese sólo hacia delante. Si el scooter comenzara a bajar la pendiente más rápidamente de lo esperado o deseado, deje que vaya perdiendo toda velocidad soltando la palanquita de mando y después empuje ligeramente de la palanquita de mando hacia delante, garantizando así un descenso controlado y seguro.



**¡ADVERTENCIA!** Mientras se encuentre en cualquier tipo de ascenso o descenso, nunca ponga su scooter en punto muerto estando sentado/a o en pie junto a la misma.



**¡ADVERTENCIA!** Al subir una pendiente, no se desplace en zigzag ni trazando ángulos hacia el frente de la pendiente, sino siempre en línea recta, lo que reducirá significativamente el riesgo de vuelco o caída. Sea extremadamente cauto/a al manejarse en pendientes.



**¡ADVERTENCIA!** Nunca trate de subir ni bajar una pendiente potencialmente peligrosa (por ejemplo, con superficies cubiertas de nieve, hielo, hierba cortada, u hojas húmedas).



**¡ADVERTENCIA!** Nunca descienda una pendiente hacia atrás: riesgo de vuelco. Sea extremadamente cauto/a al manejarse en pendientes.



**¡ADVERTENCIA!** Si su scooter cuenta con respaldo reclinable, nunca trate de bajar o subir pendientes teniéndolo reclinado. No trate de salvar obstáculos con el respaldo reclinado.



**¡ADVERTENCIA!** Aunque su scooter puede subir pendientes más pronunciadas, en circunstancia alguna trate de eludir las pautas acerca de pendientes ni otras especificaciones presentadas en este manual. De lo contrario, su scooter podría desestabilizarse.

Se recomienda no intentar subir ni bajar pendientes cuya inclinación sea superior a 6 grados (10,5%).



**¡ADVERTENCIA!** Toda tentativa de subir o bajar una pendiente de más de 6 grados (10,5%) puede desestabilizar su scooter y volcarlo.

#### INTERFERENCIAS ELECTROMAGNÉTICAS

Es muy importante que usted lea esta información en cuanto a los efectos de las interferencias electromagnéticas en su scooter.

Los scooters pueden ser susceptibles a interferencias electromagnéticas (EMI), la cual interfiere con la energía electromagnética (EM) emitida de por fuentes como radios, televisores, emisoras de radio aficionados (HAM), radios de dos vías (walky talky), teléfonos móviles, etc. La interferencia (de fuentes de ondas de radio) puede causar que su scooter libere los frenos, se mueva por sí misma o se mueva en direcciones no deseadas. Puede también dañar permanentemente el sistema de control de su scooter motorizada. La intensidad de la interferencia EM se puede medir en voltios por metro (V/m). Cada scooter motorizada puede resistir interferencias EMI hasta una cierta intensidad. Esto se llama "grado de inmunidad". Cuanto mayor sea el grado de inmunidad, mayor será la protección. En este momento, la tecnología actual es capaz de alcanzar por lo menos un 20 V/m nivel de inmunidad, que proporcionaría protección útil de las fuentes de EMI.

Hay un número de fuentes de relativamente intensos campos electromagnéticos en el entorno diariamente. Algunas de estas fuentes son obvias y fáciles de evitar. Otras son no tan aparentes y la exposición es inevitable. Sin embargo, creemos que por las siguientes advertencias minimizarán el riesgo a EMI.

#### LAS FUENTES DE RADIACIÓN EMI PUEDEN SER CLASIFICADAS EN:

1. Transceptores portátiles (transmisores-receptores) con la antena montada directamente en la unidad transmisora. Algunos ejemplos son: radios de banda civil (CB), "walky talky", etc.



**¡ADVERTENCIA!** Algunos teléfonos móviles y dispositivos similares transmiten señales mientras están encendidos, incluso mientras no se usen.

2. Transceptores móviles de alcance medio, tales como los utilizados en coches de policía, camiones de bomberos, ambulancias y taxis. Éstos suelen tener la antena montada en el exterior del vehículo.
3. Transmisores y transceptores de largo alcance tales como transmisores de difusión comerciales (radio y torres de transmisión TV) y radios de aficionados (HAM)



**¡ADVERTENCIA! Otros tipos de dispositivos portátiles, como teléfonos inalámbricos, ordenadores portátiles, radios AM/FM, televisores, reproductores de CD y reproductores de casete, pequeños electrodomésticos como maquinillas de afeitar y secador de pelo, no causan problemas EMI a su scooter motorizada.**

#### INFORMACIÓN DE SEGURIDAD SOBRE LAS INTERFERENCIAS ELECTROMAGNÉTICAS

Este vehículo eléctrico fue probado con éxito según los estándares internacionales para el cumplimiento de las regulaciones de la interferencia electromagnética (EMI). Sin embargo, campos electromagnéticos como los generados por transmisores de radio y televisión, teléfonos móviles, etc. pueden influir en las funciones de los vehículos eléctricos.

#### ADVERTENCIAS Y PRECAUCIONES

Algunos daños o un malfuncionamiento pueden deberse a las interferencias electromagnéticas.

- No encienda o haga funcionar transceptores portátiles o dispositivos de comunicación (tales como transceptores de radio o teléfonos celulares) cuando el vehículo está encendido.
- Evite circular cerca de potentes fuentes de transmisión de radio y televisión.
- En el caso que el vehículo se ponga en marcha sin querer o se liberen los frenos, apáguelo inmediatamente.
- Añadir accesorios eléctricos y otros componentes o modificar el vehículo de cualquier manera lo hacen susceptible a interferencias electromagnéticas. Tenga en cuenta que no hay manera de determinar el efecto que dichas modificaciones tendrán en el nivel de inmunidad/protección general del scooter.
- Comunique todos los sucesos de funcionamiento del vehículo.

#### INFORMACIÓN IMPORTANTE

El nivel de inmunidad o protección EMI es de 20V/m.



### MODO “PUNTO MUERTO”

Su scooter dispone de una palanca manual de punto muerto que permite su maniobra manual por parte de un acompañante formado.



**¡ADVERTENCIA! No utilice su scooter en punto muerto sin estar presente un acompañante.**



**¡ADVERTENCIA! No trate por sí mismo/a de poner su scooter en punto muerto estando sentado/a. Si es necesario diga a su acompañante que le ayude.**



**¡ADVERTENCIA! Mientras se encuentre en una subida o bajada, no ponga su scooter en punto muerto: riesgo de que el scooter se desplace sin control alguno.**

### INFORMACIÓN SOBRE FRENOS

Su scooter cuenta con dos potentes sistemas de frenado:

-De recuperación: Dispositivos eléctricos detienen rápidamente el vehículo una vez se ha colocado la palanquita de mando en la posición central/de parada.

-Freno por disco: Se activa mecánicamente una vez el frenado de recuperación prácticamente ha detenido el vehículo, o cuando el sistema deja de recibir alimentación por una u otra razón.

### INFORMACIÓN SOBRE ESQUINAS Y ÁNGULOS



**¡ADVERTENCIA! Al sortear un ángulo pronunciado, reduzca la velocidad y mantenga estable el centro de gravedad, lo que reducirá significativamente el riesgo de vuelco o caída. Al manejarse en esquinas o ángulos, aplique su sentido común.**



**¡ADVERTENCIA! No conduzca su scooter por calzadas públicas ni carreteras: a los demás vehículos puede serles difícil verle sentado/a en su scooter. Siga las pautas de circulación de peatones de su localidad. Espere a que su ruta quede libre y después proceda con extrema precaución.**

Su scooter ha sido concebido para proporcionar una óptima estabilidad en condiciones normales de desplazamiento (superficies secas y niveladas, de cemento, pavimentadas o asfaltadas). Somos conscientes de que usted encontrará otros tipos de superficies, por lo que su scooter está concebido para manejarse extraordinariamente en terrenos apisonados, de hierba, o con gravilla. No tema utilizar su scooter en zonas verdes o de césped.

-Reduzca la velocidad al desplazarse por terrenos irregulares y/o superficies blandas.

-Evite céspedes muy crecidos: podrían engancharse en los rodamientos motrices.

-Evite arena y gravilla no compactada.

-Si duda de la seguridad de una superficie, evítela.

#### PRECAUCIONES EN CONDICIONES METEOROLÓGICAS ADVERSAS

Exponer su scooter a las inclemencias del tiempo deberá evitarse en la medida de lo posible. Si se ve sorprendido/a por la lluvia, nieve, frío o calor intensos conduciendo su scooter, resguárdese en cuanto le sea posible, y antes de guardar, recargar o de volver a utilizar su scooter, séquela a fondo.



**¡PROHIBIDO!** Utilizar el scooter bajo la lluvia, la nieve, en ambientes salinos o con niebla o salpicaduras de agua, así como en superficies heladas o resbaladizas, puede afectar negativamente al sistema eléctrico. Guarde y almacene su scooter en un ambiente seco y limpio.



**¡ADVERTENCIA!** Exponer el scooter a condiciones de frío o calor durante un período prolongado puede afectar a la temperatura de sus superficies tapizadas o no tapizadas, con riesgo de irritaciones cutáneas. Sea precavido/a al utilizar el scooter con tiempo muy frío o caluroso, o al exponerla durante un período prolongado a la luz solar directa.

#### OBSTÁCULOS INMÓVILES (ESCALONES, BORDILLOS, ETC.)

Proceda con extrema precaución al desplazarse junto a superficies elevadas, repisas no protegidas, y/o cambios de nivel (bordillos, galerías, escalones, etc.). Al traspasar un bordillo, cerciórese de que el scooter se desplace perpendicularmente al mismo.



**¡ADVERTENCIA!** No trate de bajar o subir con su scooter obstáculos que excedan lo especificado en el punto 11. Especificaciones técnicas, a menos que le pueda ayudar un acompañante.



**¡ADVERTENCIA!** No trate de bajar hacia atrás ningún escalón, bordillo ni obstáculo alguno: riesgo de vuelco.

Los scooters a motor no están concebidos para bajar o subir series de escalones, ni escaleras mecánicas. Utilice los ascensores.



**¡ADVERTENCIA!** Nunca utilice su scooter para salvar series de escalones, o escaleras mecánicas.

#### PUERTAS

-Averigüe si la puerta se abre hacia fuera o hacia dentro.

-Comience a desplazarse hacia delante suave y lentamente para empujar y abrir la puerta; o si se abre hacia dentro, desplácese hacia atrás suave y lentamente para tirar de la puerta.

### ASCENSORES

Actualmente los cantos de goma de las puertas de los ascensores cuentan con un mecanismo de seguridad que, al encontrar resistencia, vuelve a abrir la(s) puerta(s).

-Si la puerta(s) comienza(n) a cerrarse sin que usted haya entrado del todo en el ascensor, empuje de los cantos de goma o deje que los bordes de la(s) puerta(s) entren en contacto con el scooter y volverá(n) a abrirse.

-Tenga cuidado de que billeteras, libretas, cajas o accesorios del scooter no queden atrapados en las puertas de los ascensores.

### ACCESORIOS ELEVADORES

Al desplazarse con su scooter tal vez necesite accesorios elevadores que le faciliten el transporte. Antes de utilizar esos accesorios, se recomienda que estudie atentamente las instrucciones, especificaciones e información de seguridad proporcionadas por el fabricante de dichos accesorios.



**¡ADVERTENCIA! Nunca ocupe su scooter si está siendo utilizado junto con algún tipo de accesorio elevador. Su scooter no está concebido para esa utilización, por lo que Se declina toda responsabilidad por lesiones o daños materiales resultantes de no respetar esta indicación.**

### TRANSPORTE EN AUTOMÓVILES

Se recomienda que cuando usted viaje en un vehículo no lo haga sentado/a en el scooter; ésta deberá guardarse en el maletero del coche o en la parte trasera del camión o furgoneta, con las baterías retiradas y bien sujetas.



**¡ADVERTENCIA! No ocupe su scooter mientras el automóvil en que viaje esté en movimiento.**



**¡ADVERTENCIA! Al transportar su scooter en un vehículo, cerciórese de que las baterías estén bien sujetas. Éstas deberán sujetarse en posición vertical y con las tapas de protección colocadas en los terminales. No transportar las baterías junto con productos inflamables o combustibles.**

Su especialista en rehabilitación, terapeuta(s) y otros profesionales de la salud son responsables de determinar si usted precisa de un cinturón de seguridad para poder utilizar con seguridad su scooter.



**¡ADVERTENCIA! Si usted necesita un cinturón de seguridad para utilizar con seguridad su scooter, cerciórese de que quede bien abrochado y así reducir la posibilidad de que usted pueda caer del scooter.**

#### PIEZAS DESMONTABLES



**¡ADVERTENCIA!** No trate de elevar o mover su scooter sirviéndose de alguna de sus piezas desmontables (reposabrazos, asiento, apoyos frontales, controlador, o escudos).



**¡ADVERTENCIA!** Si prevé que va a permanecer sentado/a en un lugar fijo durante un período prolongado, desconecte la alimentación, lo que evitará el riesgo de desplazamiento involuntario por desplazar inadvertidamente la palanquita de mando. Ello también evitará la posibilidad de que se desplace involuntariamente por efecto de ondas electromagnéticas exteriores.

#### EXTENDER EL CUERPO Y FLEXIONARLO

Mientras esté conduciendo su scooter, nunca extienda, flexione ni apoye su cuerpo. No obstante, si ello fuera absolutamente necesario, revestirá importancia que mantenga un centro de gravedad estable y que evite el vuelco del scooter. Se recomienda que el usuario/a de la misma determine cuáles son sus propias limitaciones y que practique cómo extender y flexionar su cuerpo siempre en presencia de un profesional de la salud cualificado.



**¡ADVERTENCIA!** Nunca extienda, flexione ni apoye su cuerpo si para recoger objetos del suelo usted ha de recogerlos por entre sus rodillas o si ha de alcanzar la parte de atrás del asiento. Esos tipos de movimientos pueden modificar su centro de gravedad y la distribución del peso del scooter: riesgo de vuelco.



**¡PROHIBIDO!** Al conducir su scooter, mantenga sus manos alejadas de los neumáticos. Tenga en cuenta que las prendas holgadas pueden engancharse en las ruedas.

#### ALCOHOL / TABACO

El usuario/a del scooter ha de utilizarla prestando cuidado y aplicando su sentido común, lo que incluye ser consciente de los riesgos de seguridad propios de estar bajo los efectos del alcohol o de conducirla fumando.



**¡ADVERTENCIA!** Nunca utilice su scooter si se encuentra bajo los efectos del alcohol, ya que podrían verse mermadas sus capacidades para una conducción segura.

## 4. CARACTERÍSTICAS / COMPONENTES

### CONSOLA DEL MANILLAR

La consola del manillar dispone de todos los controles que usted necesita para conducir su scooter: el interruptor principal, la palanca del acelerador, el claxon, el ajuste de velocidad y el indicador de la batería. (Ver figura 1).



**¡ADVERTENCIA! Evite la exposición del manillar a la humedad. En el caso de que exponga el manillar a la humedad, no opere con su scooter hasta que lo haya secado cuidadosamente.**

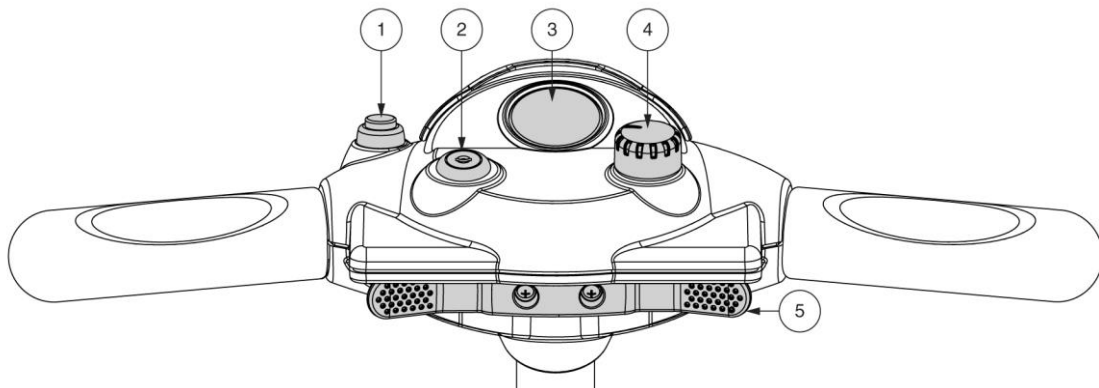


Figura 1. Consola del manillar

#### 2. Interruptor principal (Figura 1)

-Introduzca la llave en el interruptor principal y gírela en el sentido de las agujas del reloj para arrancar (encender) su scooter.

-Gire la llave en el sentido contrario al de las agujas del reloj para quitar el contacto (apagar) su scooter.

Aunque puede dejar las llaves puestas en el interruptor principal cuando su scooter esté apagada, recomendamos retirarlas para evitar el uso no autorizado de su scooter.



**¡ADVERTENCIA! Si lleva la llave a la posición de apagado ("off") mientras su scooter esté en movimiento, los frenos electrónicos se bloquearán parando bruscamente su scooter.**

#### 5. Palanca de control del acelerador (Figura 1)

Esta palanca le permite controlar la velocidad hacia delante y hacia atrás de su scooter hasta la velocidad máxima marcada en su ajuste de velocidad.

Para mover hacia delante:

-Utilice su pulgar derecho para presionar/empujar hacia delante el extremo derecho de la palanca de control del acelerador.

Para mover hacia atrás:

- Utilice su pulgar izquierdo para presionar/empujar hacia delante el extremo izquierdo de la palanca de control del acelerador.

Suelte la palanca de control del acelerador de su scooter para dejar que se detenga totalmente antes de accionar la dirección opuesta de la palanca. Cuando haya soltado completamente la palanca de control del acelerador, volverá automáticamente a la posición central de parada ("stop") y se accionarán los frenos de su scooter.

#### 1. Botón del claxon (Figura 1)

Este botón activa el claxon de advertencia. Para que funcione el claxon, su scooter debe estar conectada. No dude en utilizar su claxon de advertencia para evitar posibles accidentes.

#### 4. Dial Indicador de ajuste de la velocidad (Figura 1)

Este indicador le permitirá preseleccionar y limitar la velocidad máxima de su Scooter.

- La imagen de la tortuga representa la velocidad mínima.
- La imagen de la liebre representa la velocidad máxima.

#### 3. Indicador de la batería (Figura 1)

Cuando introduzca la llave en el interruptor principal y la gire hasta la posición de encendido, el indicador medirá la potencia restante aproximada de la batería. Para más información sobre el indicador de la batería, diríjase a la sección "Carga de la batería".

#### 3. LED informativo (Figura 1)

El LED de estado le avisa de problemas eléctricos que se puedan producir en el scooter. El LED permanece siempre encendido mientras el scooter está en marcha. Si se produce un problema eléctrico en el scooter, el LED parpadeará un código. Consulte 9 "Solución de problemas" para conocer los códigos.

### SECCIÓN TRASERA

La palanca manual de punto muerto, las ruedas antivuelco y el motor/diferencial están situados en la parte posterior del scooter de su scooter. (Ver figura 2).

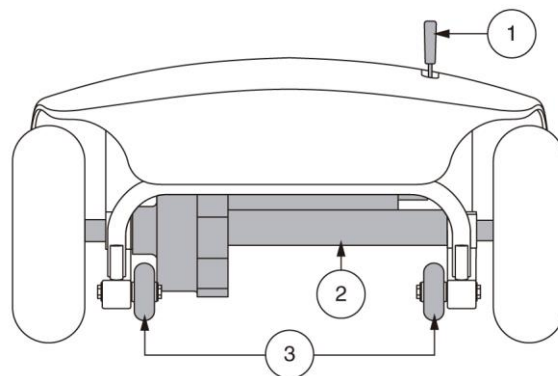


Figura 2. Sección trasera

### 3. Ruedas antivuelco

Las ruedas antivuelco son una parte integral e importante de seguridad del scooter. Están atornilladas al chasis, en la parte posterior del scooter.



**¡PROHIBIDO! No quite las ruedas antivuelco ni modifique el scooter de ningún modo.**

#### 1. Palanca manual de punto muerto / desembrague

Cuando necesite o desee empujar su scooter a lo largo de cortas distancias, podrá hacerlo colocándola en la posición de punto muerto. La palanca manual de punto muerto está situada en la parte superior derecha de la sección trasera.

1. Presione hacia delante la palanca manual de punto muerto para desactivar el sistema de tracción y el sistema de frenado. Ahora podrá empujar su scooter.
2. Presione la palanca manual de punto muerto hacia atrás para volver a conectar el sistema de tracción y el sistema de frenado; de esta forma se desactivará el modo de punto muerto.



**¡ADVERTENCIA! Antes de conectar o desconectar su Scooter del modo punto muerto, se desconectará el sistema de frenado.**



**¡ADVERTENCIA! Cuando su scooter esté en punto muerto, el sistema de frenado estará desconectado.**

- Desconecte el sistema de tracción únicamente sobre una superficie plana.
- Asegúrese de que la llave ha sido retirada del interruptor principal.
- Permanezca junto a la Scooter para conectar y desconectar el modo punto muerto. No se sienta en la Scooter para llevar esto a cabo.
- Después de terminar de empujar su Scooter, vuelva al modo de tracción y conecte el sistema de frenado.

#### 2. Motor/diferencial

El motor/diferencial es una unidad electromecánica que convierte la energía eléctrica de la batería de su scooter en energía mecánica controlada para hacer funcionar las ruedas de su scooter.

### CAJA DE BATERÍAS

Su scooter está equipado con una caja de baterías fácil de retirar. Un mango situado en la parte superior de la caja que facilita levantarla y sacarla de su scooter con una sola mano. La caja de baterías contiene dos baterías, un puerto para cargarla, un interruptor de circuito (botón de reinicio), y el fusible de la caja de baterías. (Ver figura 3).

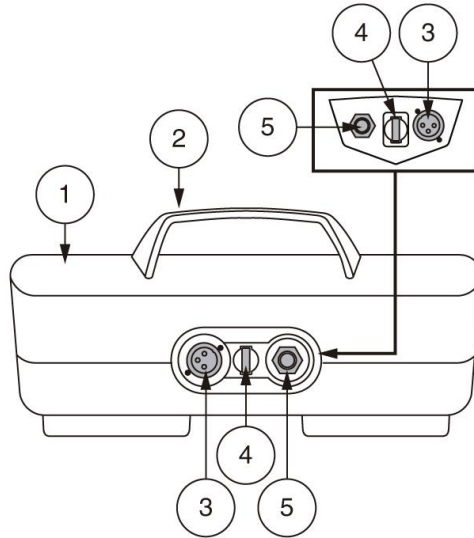


Figura 3. Caja de baterías

#### 3. Puerto de carga (Figura 3)

Deberá enchufar el cabezal de tres clavijas del cable de alimentación en este puerto.

#### 4. Interruptor del circuito principal (botón de reinicio) (Figura 3)

Cuando el voltaje de las baterías de su scooter sea bajo o su scooter haya soportado un rendimiento intenso, pesos excesivos o grandes inclinaciones, el interruptor del circuito principal podría bloquearse para proteger el motor y el sistema electrónico.

- El botón de reinicio del interruptor del circuito principal saltará cuando se bloquee el interruptor.
- Cuando el interruptor se bloquee, se desactivará todo el sistema electrónico de su scooter.
- Deje "descansar" el sistema electrónico de su scooter durante uno o dos minutos.
- Presione el botón de reinicio para reiniciar el interruptor del circuito principal.
- Si el interruptor del circuito principal se bloquea con frecuencia, deberá cargar las baterías más a menudo. También puede necesitar que un servicio autorizado lleve a cabo una prueba de carga de las baterías de su scooter.
- Si el interruptor del circuito principal se bloquea de forma reiterada, consulte con el servicio autorizado.



### FUSIBLE DE LA CONSOLA DEL MANILLAR

El fusible situado debajo de la caja de baterías protege el sistema electrónico de la consola del manillar. (Figura 4). En el caso de que cualquier componente de la consola del manillar no funcione, compruebe este fusible. Ver la sección "Solución de problemas" para conocer las instrucciones de sustitución.

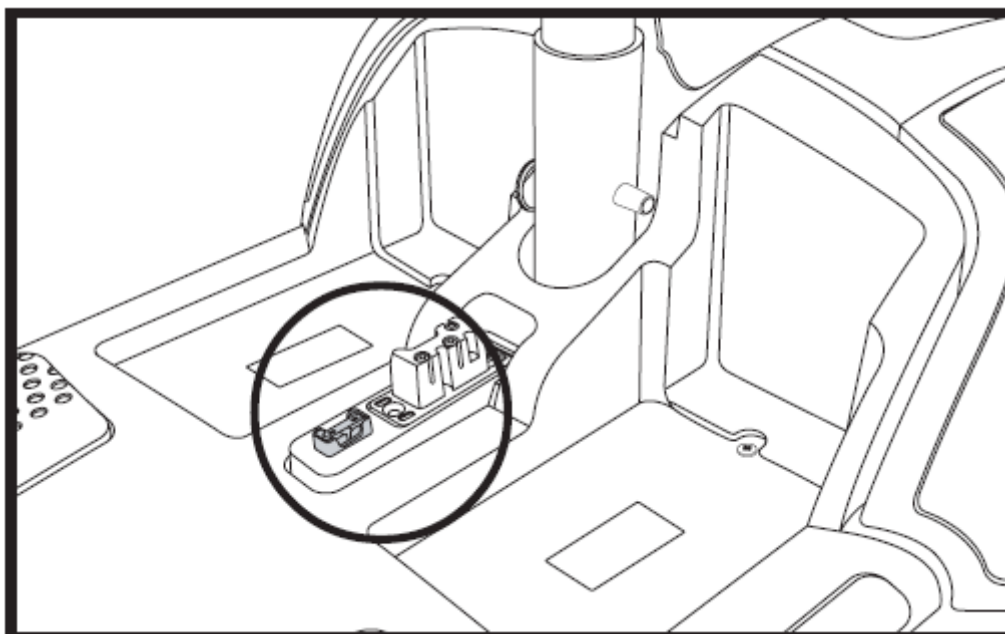


Figura 4. Cargador externo de la batería

## 5. FUNCIONAMIENTO

### ANTES DE SUBIR A SU SCOOTER

- ¿Ha cargado las baterías completamente? Ver la sección “Carga de la batería”.
- ¿Está la palanca de punto muerto manual en la posición de tracción (hacia atrás)? Nunca deje la palanca de punto muerto manual en la posición hacia delante a no ser que vaya a empujar su scooter de forma manual.
- Asegúrese de que el bloqueo de la dirección está en la posición desbloqueada. Ver la sección “Montaje y desmontaje”.

### SUBIR A SU SCOOTER

1. Asegúrese de que la llave no está en el contacto.



**¡ADVERTENCIA! No intente subir o bajar de su Scooter sin quitar primero la llave del contacto. Esto evitará que el Scooter se mueva si se arranca la palanca del acelerador de forma accidental.**

2. Colóquese al lado de su scooter.
3. Suelte la palanca de rotación del asiento y gire el asiento hasta que esté de frente a usted.
4. Asegúrese de que el asiento se queda fijo en esta posición.
5. Colóquese de forma cómoda y segura en el asiento.
6. Suelte la palanca de rotación del asiento y gire el asiento hasta que usted esté mirando hacia delante.
7. Asegúrese de que el asiento se queda fijo en esta posición.
8. Asegúrese de que sus pies están seguros en el suelo del Scooter.

### AJUSTES Y COMPROBACIONES ANTES DE CONDUCIR

- ¿Está el asiento a la altura apropiada? Ver la sección “Ajustes de comodidad”.
- ¿Está el asiento fijo de forma segura en su lugar?
- ¿Está la dirección a una configuración cómoda y bloqueada en su lugar? Ver la sección “Ajustes de comodidad”.
- ¿Está la llave totalmente introducida en el contacto y girada en sentido de las agujas del reloj hasta la posición “ON”?
- ¿El claxon del scooter funciona adecuadamente?

-¿Está su camino propuesto libre de personas, animales u obstáculos?

-¿Ha planeado la ruta para evitar terreno adverso y todas las inclinaciones posibles?

#### UTILIZAR SU SCOOTER



**¡ADVERTENCIA! Lo siguiente puede afectar negativamente a la dirección y a la estabilidad mientras utiliza su scooter, con el resultado de pérdida de control, inclinaciones y/o lesiones personales:**

- Sujetar o atar una correa para pasear a su mascota.
- Transportar pasajeros (incluyendo mascotas)
- Colgar un artículo del manillar.
- Ser arrastrado o empujado por cualquier otro vehículo motorizado.

Mantenga ambas manos sobre el manillar y los pies en el suelo en todo momento mientras utiliza su Scooter. Esta posición de conducción le proporciona todo el control posible sobre su vehículo.

1. Establezca el botón giratorio de ajuste de velocidad a la velocidad deseada.
2. Coloque la palanca de control del acelerador en la posición apropiada.
3. El freno de aparcamiento de disco electromecánico se suelta de forma automática y el scooter acelera suavemente hasta la velocidad que ha seleccionado con el botón giratorio de ajuste de velocidad.
4. Tire del manillar izquierdo para dirigir su scooter hacia la izquierda.
5. Tire del manillar derecho para dirigir su scooter hacia la derecha.
6. Mueva el manillar hacia la posición central para conducir en línea recta hacia delante.
7. Para parar, suelte lentamente la palanca de control del acelerador. Los frenos electrónicos actuarán automáticamente cuando su Scooter se detenga.

***NOTA: La marcha atrás de su scooter es más lenta que la velocidad hacia delante que preseleccionó con el botón giratorio de ajuste de velocidad.***

#### BAJAR DE SU SCOOTER

1. Detenga su Scooter por completo.

2. Quite la llave del contacto.
3. Suelte la palanca de rotación del asiento y gire el asiento hasta que usted esté mirando hacia el lado de su scooter.
4. Asegúrese de que el asiento queda fijo en esta posición.
5. Baje con cuidado y de forma segura del asiento y permanezca a un lado de su scooter.
6. Puede dejar el asiento mirando hacia el lado para facilitar la subida a su scooter la próxima vez.

#### FUNCIÓN DE TEMPORIZADOR DE APAGADO

Su scooter está equipado con una función de temporizador de apagado automático de ahorro de energía diseñado para conservar la vida de las baterías de su scooter. Si, por error, deja la llave en el contacto y en la posición "on" pero no utiliza su Scooter durante unos 20 minutos, el controlador del scooter se apaga automáticamente. Si la función de temporizador de apagado entra en funcionamiento, realice los siguientes pasos para volver al uso normal.

1. Quite la llave del contacto.
2. Vuelva a introducir la llave en el contacto y arranque su scooter.

## 6. AJUSTES

### AJUSTE DEL ÁNGULO DEL MANILLAR



**¡ADVERTENCIA!** Quite la llave del contacto antes de ajustar el manillar o el asiento. Nunca intente ajustar el manillar o el asiento mientras su scooter está en movimiento.

Su scooter está equipado con un manillar pivotante ajustable.

1. Mientras sujeta el manillar, gire la rueda de ajuste del manillar en sentido contrario a las agujas del reloj para aflojar el manillar. (Ver la figura 5).
2. Mueva el manillar hasta una posición cómoda.
2. Gire la rueda de ajuste del manillar en sentido de las agujas del reloj para asegurar el manillar en esta posición

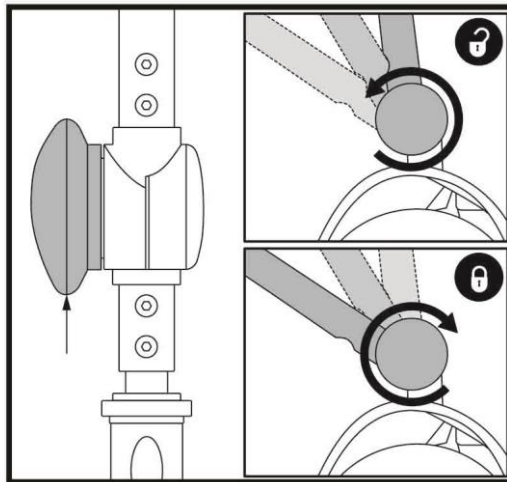


Figura 5. Rueda de ajuste del manillar

**NOTA:** Para bajar el manillar completamente, primero debe quitar el asiento y las baterías. Quite el asiento tirando de él hacia arriba y sacándolo del scooter.

### ROTACIÓN DEL ASIENTO

La palanca de rotación del asiento asegurará el asiento en varias posiciones.

1. Suba la palanca de rotación del asiento. La palanca está situada en la parte derecha del asiento. (Ver la figura 6).
2. Gire el asiento hasta la posición deseada.
3. Suelte la palanca para asegurar el asiento en esta posición.

### AJUSTE DE LA ANCHURA DEL REPOSABRAZOS

Se puede ajustar la anchura del reposabrazos hacia dentro o hacia fuera.

1. Afloje los botones de ajuste de los reposabrazos. (Ver la figura 6).

## GOGO 3 / GOGO 4

2. Quite los pins de bloqueo.
3. Deslice los reposabrazos hacia dentro o hacia fuera a la anchura deseada.
4. Alinee los agujeros de ajuste del chasis del asiento y del reposabrazos, luego vuelva a introducir los pins de bloqueo.
5. Apriete las ruedas de ajuste de los reposabrazos.

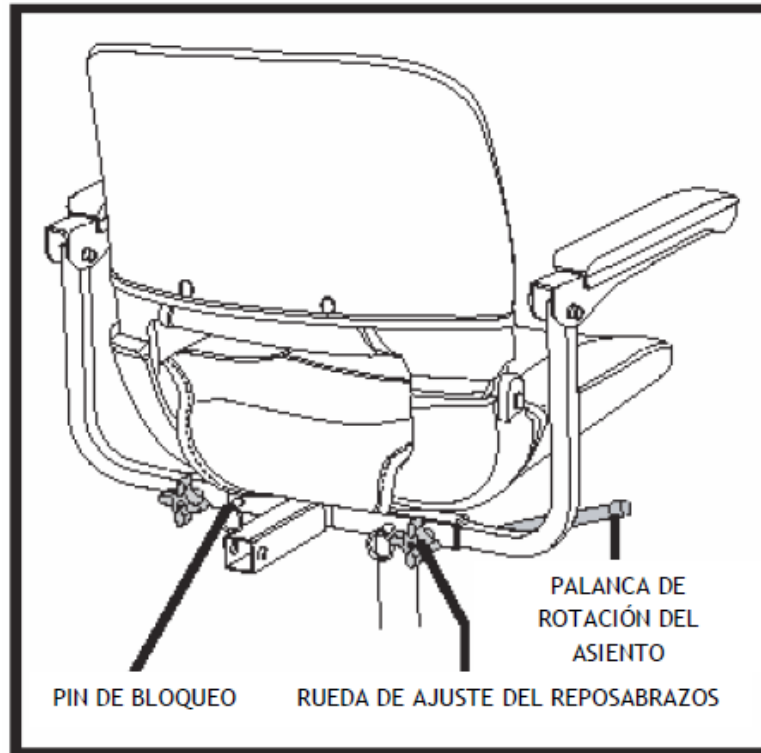


Figura 6. Ajuste del asiento

**NOTA: Abata los reposabrazos hacia arriba para ayudarse a subir y bajar de su scooter.**

### AJUSTE DE LA ALTURA DEL ASIENTO

El asiento se puede colocar a diferentes alturas. (Ver figura 7).

1. Quite el asiento y las baterías de su Scooter.
2. Utilice el anillo suministrado para tirar y quitar el pin de bloqueo del poste inferior del asiento.
3. Suba o baje el poste superior del asiento a la altura deseada.
4. Mientras sujeta el poste superior del asiento a esa altura, alinee los agujeros de ajuste de los postes inferior y superior del asiento.
5. Introduzca totalmente el pin de bloqueo.
6. Vuelva a colocar las baterías y el asiento.

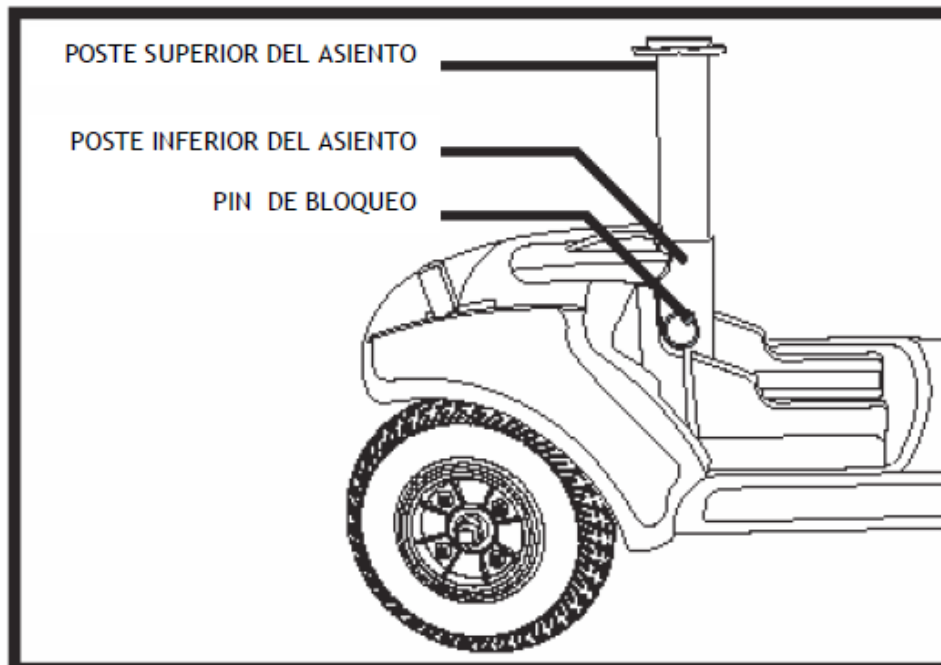


Figura 7. Ajuste de la altura del asiento

### ZONA DELANTERA DE ALMACENAJE

Su scooter está equipado con una zona de almacenamiento delantera que se puede quitar si se necesita más espacio para las piernas o los pies. (Ver la figura 8). Quite los tornillos para separar la zona de almacenaje del scooter.

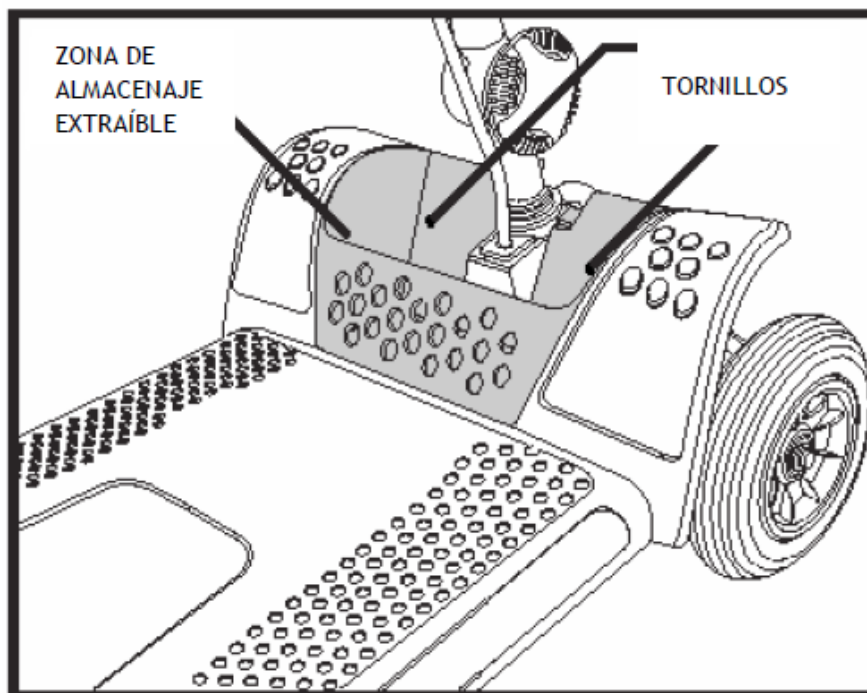


Figura 8. Zona de almacenaje delantera

**NOTA:** Como medida precaución, evite colocar carteras, llaves o elementos de valor en la zona de almacenaje.



## 7. MONTAJE Y DESMONTAJE

### DESMONTAJE

Puede desmontar su scooter en cinco piezas: el asiento, la parte delantera, la parte trasera, la cesta y las baterías. (Ver figura 9). No se necesitan herramientas para desmontar o montar su scooter. Desmunte y monte siempre su scooter en una superficie uniforme y seca con espacio suficiente para trabajar y moverse alrededor de unos 1,5 metros en todas direcciones. Recuerde que algunos componentes de su scooter son pesados y puede que necesite ayuda para subirlos.

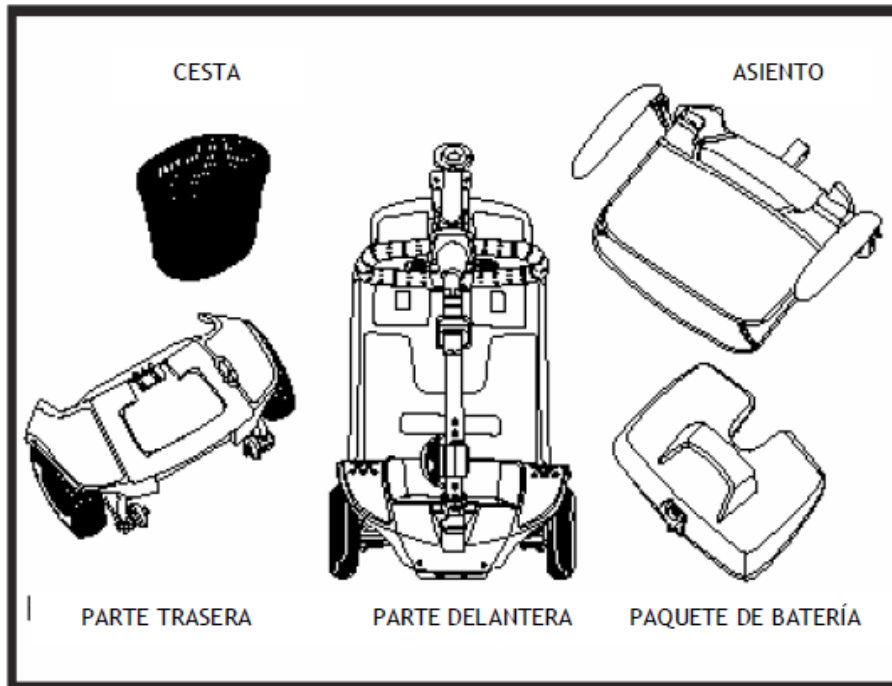
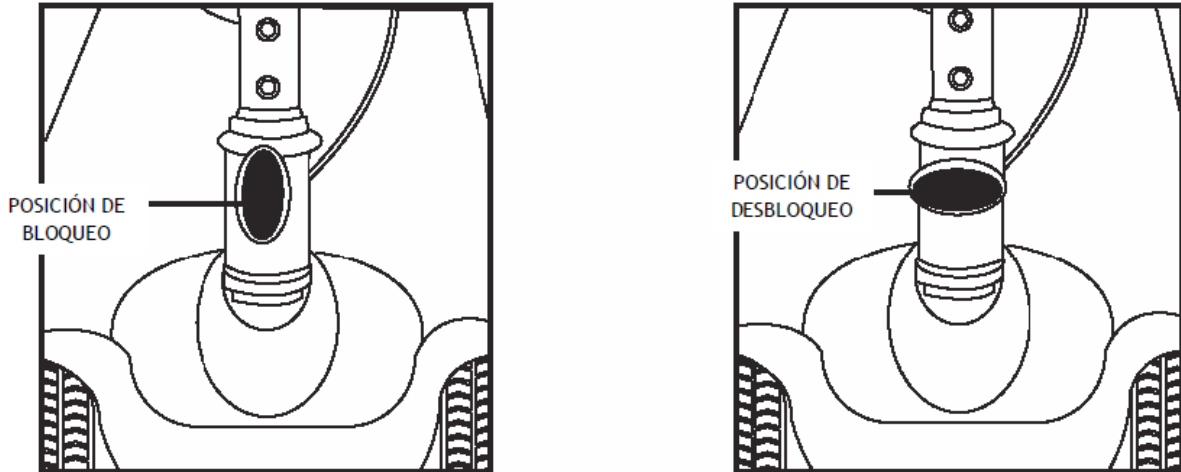


Figura 9. Desmontaje y montaje



**¡ADVERTENCIA! No suba pesos superiores a su capacidad física. Pida ayuda cuando sea necesario mientras desmonta o monta su scooter.**

1. Bloquee el manillar en la posición delantera girando el botón de bloqueo del manillar 90° hacia la derecha. La rueda delantera debe mirar hacia delante para que se pueda bloquear el manillar.
2. Retire el asiento subiéndolo en línea recta y sacándolo de su scooter. Si encuentra resistencia cuando quite el asiento, suelte la palanca de rotación del asiento e incline el asiento hacia atrás y hacia delante mientras lo sube.
3. Retire la caja de baterías de su scooter.



Figuras 10 y 11. Botón de bloqueo de manillar bloqueado (izquierda) y desbloqueado (derecha)

### -Separación del chasis

1. Suba el manillar y apriete la rueda de ajuste del manillar.
2. Suba la palanca de soltado del chasis hasta que los ganchos del chasis dejen de estar enganchados en el tubo del chasis inferior. (Ver la figura 12).
3. Separe lentamente las dos partes de su scooter.

### MONTAJE

**NOTA:** Antes de comenzar el montaje, incline la mitad trasera de su scooter ligeramente hacia atrás sobre las ruedas antivuelco como se muestra en la figura 12

1. Utilice la palanca de soltado del chasis para subir la parte delantera mientras alinea los ganchos del chasis de la parte delantera con el tubo del chasis inferior de la parte trasera. (Ver la figura 12).
2. Cuando los ganchos del chasis estén sobre el tubo del chasis inferior, baje completamente la parte delantera. Esto enganchará los cierres del marco.
3. Suba el manillar y apriete por completo la rueda de ajuste del manillar.
4. Reinstale la caja de baterías.
5. Reinstale el asiento y gírelo hasta que esté bien seguro en su lugar.
6. Desbloquee la rueda delantera girando el botón de bloqueo del manillar 90° en sentido contrario a las agujas del reloj.

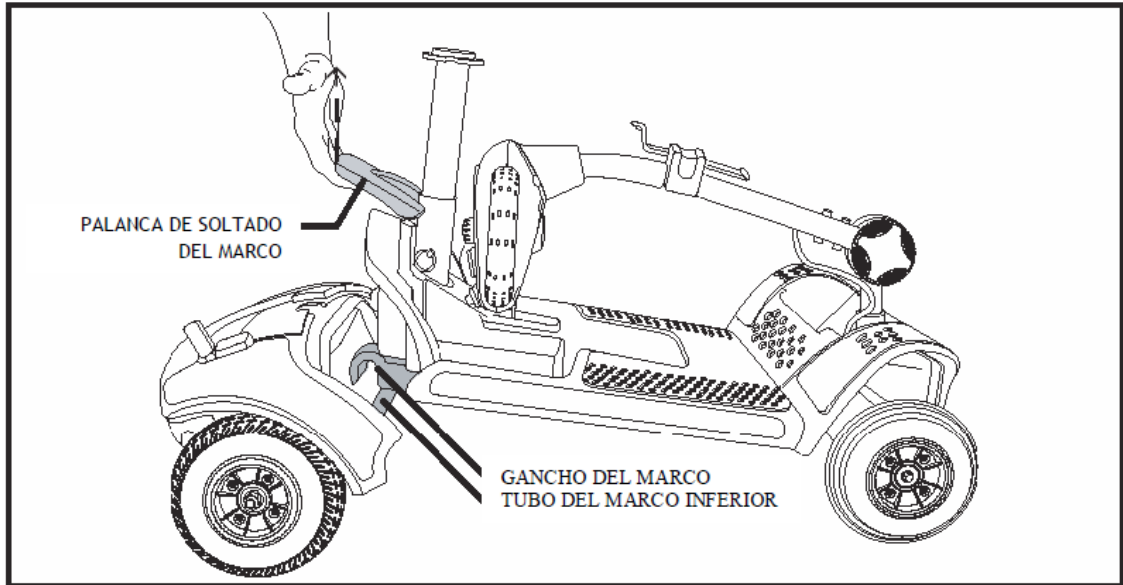


Figura 12. Separación de la sección trasera



**¡ADVERTENCIA!** Tras el montaje, asegúrese por completo de que el botón de bloqueo del manillar está en la posición desbloqueada antes de subir a su scooter.

#### PANELES PROTECTORES

Puede cambiar el color de su scooter cambiando los paneles protectores de plástico pintado por otros de entre los que se proveen. Los paneles se ajustan mediante un sistema de agarre multiusos.

#### -Cómo retirar los paneles protectores:

1. Utilice uno de sus dedos para encontrar el agujero del que tirar, por debajo de cada panel.
2. Presione a través del agujero para separar la pieza de su scooter. (Ver figuras 13, 14 y 15).



Figuras 13 y 14. Panel del guardabarros delantero y panel del guardabarros trasero

**NOTA:** Cuando instale el panel del guardabarros delantero, asegúrese de la que lengüeta situada al final del panel está insertada en su abertura antes de asegurar el panel.

**-Para volver a instalar cualquier panel:**

Coloque cualquier pieza en el lugar apropiado y presione levemente para asegurar el sistema de ajuste. (Ver figura 15).

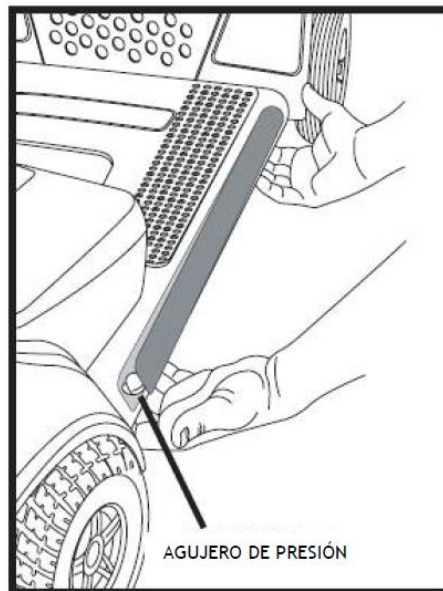


Figura 15. Panel lateral

## 8. CARGA DE LA BATERÍA

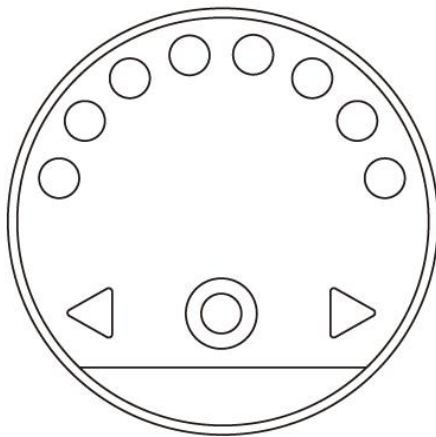
La batería debe de ser cargada antes de usar el scooter por primera vez y debería ser recargada después de cada uso diario.

Su scooter necesita dos baterías de larga duración, de 12 voltios, de ciclo profundo, selladas y sin necesidad de mantenimiento. Se pueden recargar mediante el cargador externo que se suministra.

-Antes de usar su scooter por primera vez, cargue las baterías durante 8/14 horas.

-Mantenga sus baterías completamente cargadas para que su scooter funcione correctamente.

### CÓMO LEER EL VOLTAJE DE SU BATERÍA



El indicador de la batería de la consola del manillar muestra la potencia aproximada de sus baterías mediante un código de color. De derecha a izquierda del indicador, el color verde indica que las baterías están completamente cargadas, el amarillo indica que las baterías se están agotando y el rojo que es necesario recargar las baterías de inmediato. (Ver figura 16). Para asegurar la precisión, deberá comprobar el indicador de la batería con su scooter a la mayor velocidad sobre una superficie nivelada y seca.

Figura 16. Indicador del estado de la batería

### CARGADOR EXTERNO DE LA BATERÍA

El cargador externo de la batería sirve para cargar las baterías de su scooter enchufándolo al puerto de carga (situado en la caja de baterías) y a una toma estándar de energía (Ver figura 17).

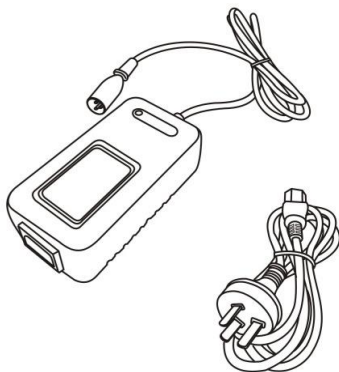


Figura 17. Cargador externo



**¡PROHIBIDO!** No utilice un cable extensor para enchufar el cargador de la batería. Enchufe el cargador directamente a una toma de energía eléctrica apropiada.



**¡PROHIBIDO!** La retirada de la clavija de tierra podría originar un riesgo eléctrico. Si es necesario instale un adaptador de 3 clavijas para una toma de 2.



**¡PROHIBIDO!** No permita que los niños sin supervisión jueguen cerca de su scooter mientras las baterías estén en carga. Se recomienda no cargar las baterías mientras el scooter esté en uso.



**¡OBLIGATORIO!** Lea las instrucciones de carga de las baterías de este manual y del manual que se entrega con el cargador de la batería antes de cargar las baterías.



**¡ADVERTENCIA!** Pueden generarse gases explosivos durante la carga de las baterías. Mantenga su scooter y el cargador de la batería alejados de las fuentes de ignición como llamas o chispas y asegure la correcta ventilación mientras se cargan las baterías.



**¡ADVERTENCIA!** Asegúrese de que ambos extremos del cable de alimentación están limpios y secos antes de enchufar el cable del cargador en el puerto de carga o la toma de energía.



**¡ADVERTENCIA!** No exponga el cargador externo de la batería a la lluvia o fuentes de humedad a menos que esté diseñado para el uso exterior. Lea el manual suministrado con el cargador de la batería para mayor información.



**¡ADVERTENCIA!** Inspeccione el cargador de la batería, el cableado y los conectores en busca de daños antes de cada uso. Contacte con su servicio autorizado si encuentra algún daño.



**¡ADVERTENCIA!** No trate de abrir la carcasa del cargador de la batería. Si el cargador de la batería no funciona correctamente, contacte con su servicio autorizado.



**¡ADVERTENCIA!** Si el cargador externo de la batería está equipado con ranuras de ventilación, no trate de introducir objetos a través de estas ranuras.



**¡ADVERTENCIA!** Si su cargador externo de la batería no ha sido diseñado para su uso en el exterior, no lo exponga a

condiciones meteorológicas extremas. Si el cargador de la batería se expone a condiciones meteorológicas adversas o extremas, debe haber sido diseñado para soportar la diferencia de condiciones medioambientales. Consulte el manual suministrado con el cargador de la batería para más información.

**-Siga los siguientes pasos para cargar sus baterías con seguridad:**

**NOTA: La caja de baterías puede cargarse dentro o fuera de su scooter.**

1. Coloque su scooter o paquete de la batería cerca de una toma estándar de energía. (Ver figura 18).
2. Retire la llave del interruptor principal.
3. Asegúrese de que la palanca manual de punto muerto está en la posición de tracción (dirección hacia atrás).
4. Enchufe el conector de 3 clavijas al puerto de carga de su scooter, después enchufe el cable de alimentación a la toma de energía. Recomendamos que cargue las baterías durante 8 - 14 horas.

**NOTA: Las luces LED del cargador indican el estado del cargador. Consulte el manual de instrucciones suministrado con el cargador para más información sobre estos indicadores.**

5. Cuando las baterías estén completamente cargadas, desenchufe el cable de alimentación del cargador de la toma de energía y después del puerto de carga.

**NOTA: Su scooter dispone de una función por la que ni su scooter ni el indicador de batería funcionará cuando las baterías se estén cargando.**

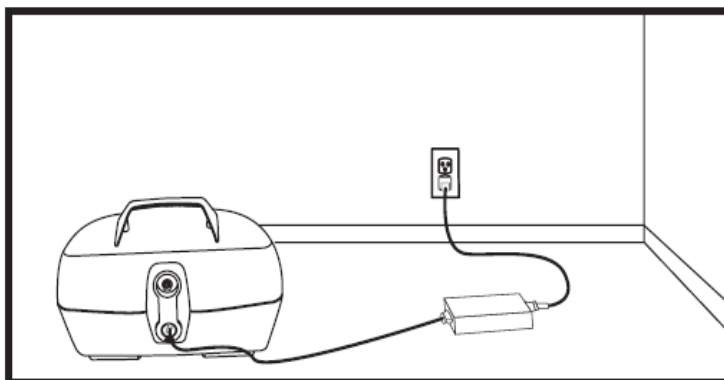


Figura 18. Cargando las baterías (con la caja de baterías fuera del scooter)

## 9. POSIBLES PROBLEMAS

Cualquier dispositivo electromecánico requiere ocasionalmente la resolución de algunos problemas. Sin embargo, muchos de los problemas que pueden surgir se pueden resolver a menudo con un poco de razonamiento y de sentido común. Muchos de esos problemas ocurren porque las baterías no están cargadas al completo o porque las baterías están desgastadas y no se pueden volver a cargar.

### CÓDIGOS ACÚSTICOS DE DIAGNÓSTICO

Los códigos acústicos de diagnóstico de su scooter están diseñados para ayudarle a resolver problemas básicos de forma rápida y fácil. Un código acústico de diagnóstico sonará en caso de que aparezca una de las condiciones mencionadas más abajo.

CÓDIGOS DE DIAGNÓSTICO		
CÓDIGO INTERMITENTE	PROBLEMA	SOLUCIÓN
* (1)	La batería no se ha cargado lo suficiente.	Cargue las baterías cuanto antes.
** (2)	La carga de la batería es insuficiente para que funcione el scooter.	Cargue las baterías.
*** (3)	El voltaje de la batería es demasiado alto para que funcione el scooter, o el cargador todavía está conectado a la toma del cargador.	Desconecte el cargador y/o apague el scooter y vuelva a encenderlo.
**** (4)	Se ha agotado el tiempo de espera.	Apague el scooter durante unos minutos y vuelva a encenderlo.
***** (5)	La palanca de desembrague está en la posición de desembragada (hacia delante).	Extraiga la llave de contacto, empuje la palanca hacia la posición de tracción (hacia atrás) y encienda el scooter.
***** (6)	La palanca de movimiento no estaba en la posición central al arrancar.	Coloque la palanca de movimiento en la posición neutra, apague el scooter y vuelva a encenderlo.
***** (7)	Fallo de la potencia de velocidad.	Contacte con su distribuidor.
***** (8)	Fallo de voltios del motor	
***** (9)	Otros fallos internos	

**NOTA: Su scooter no funcionará a no ser que se resuelva la condición que provocó el sonido acústico y que se haya apagado su scooter y vuelto a encender.**

**-¿Por qué todos los sistemas de mi scooter parecen estar apagados?**

Asegúrese de que la llave está en la posición “on”.

Compruebe si las baterías están completamente cargadas.

Presione el botón de reinicio del interruptor de circuito principal. Ver la sección “Controles y funcionamiento”.

Asegúrese de que las baterías están bien colocadas.

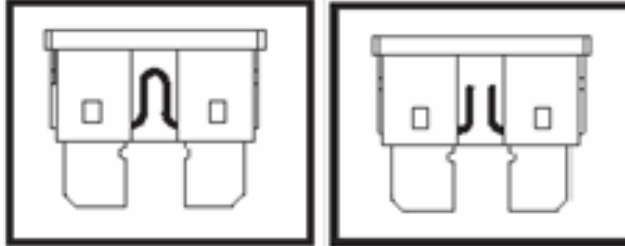


Asegúrese de que la función de temporizador de apagado no ha sido activada. Ver la sección "Funcionamiento/Usó".

Compruebe el fusible de la consola del manillar situado debajo de las baterías.

**-Comprobar un fusible:**

1. Quite el fusible sacándolo de su ranura.
2. Examine el fusible para asegurarse de si está quemado. (Ver las figuras 20 y 21).
3. Introduzca un fusible nuevo del voltaje apropiado.



Figuras 20 y 21. Fusible en uso y fusible quemado (Cambiar)



**¡ADVERTENCIA! El fusible de recambio debe coincidir exactamente con el voltaje del fusible antiguo. No utilizar fusibles del voltaje adecuado puede causar daños en el sistema eléctrico.**

**¿Por qué las baterías de mi Scooter no se cargan?**

Compruebe el fusible situado en las baterías. Cámbielo si es necesario.

Durante el proceso de carga, si los LED del cargador nunca indican una carga completa, compruebe el fusible situado en las baterías. Cámbielo si es necesario.

Asegúrese de que ambos extremos del cable de alimentación del cargador están introducidos por completo.

Si el fusible de las baterías se quema de forma continuada, contacte con su distribuidor de productos Se para que le ayude.

**-¿Por qué mi Scooter no se mueve cuando presiono la palanca de control del acelerador?**

Cuando la palanca del punto muerto manual está hacia delante, los frenos están sueltos y se corta toda la corriente del motor / del montaje del eje transversal.

Tire hacia atrás de la palanca de punto muerto manual, apague su Scooter y luego vuelva a arrancarlo para que funcione de forma normal.

**-¿Por qué se activa el interruptor de circuito de forma repetida?**

Si el interruptor de circuito se activa de forma repetida, consulte a su distribuidor de productos Se para que le ayude.

Cargue las baterías de su scooter con mayor frecuencia. Ver la sección “Carga de la batería”.

Si el problema persiste, lleve las baterías de su scooter a que les realicen un test de carga en un proveedor de productos Se autorizado.

Usted puede realizar el test de carga. Los comprobadores de carga para baterías están disponibles en la mayoría de tiendas de repuestos para automóviles.

Siga las instrucciones proporcionadas con el comprobador de carga.

Ver “Datos técnicos/características” para más información sobre el tipo de batería de su scooter.

**-¿Por qué el medidor de las baterías desciende y el motor da tirones o duda cuando presiono la palanca de control del acelerador?**

Cargue las baterías del Scooter por completo. Ver la sección “Carga de la batería”.

Haga que su distribuidor de productos autorizado realice un test de carga en cada batería.

Consulte la pregunta de resolución de problemas anterior para comprobar la carga de las baterías usted mismo.

Si se produce cualquier problema con su Scooter que no es capaz de resolver, contacte inmediatamente con su distribuidor de productos autorizado para obtener información sobre mantenimiento y reparación.

## 10. PREGUNTAS FRECUENTES

### **-¿Cómo funciona el cargador?**

El cargador funcionará enviando corriente eléctrica a las baterías para incrementar su carga. Cuando el voltaje de las baterías de su scooter sea bajo, el cargador funcionará con un mayor rendimiento, enviando más corriente eléctrica a las baterías para incrementar su carga. Cuando las baterías estén cercanas a su carga completa, el cargador envía cada vez menos corriente eléctrica. Cuando las baterías estén completamente cargadas, la corriente enviada por el cargador será casi nula. De esta forma, cuando el cargador esté enchufado, mantendrá la carga de las baterías de su scooter sin sobrecargarlas. No recomendamos cargar las baterías de su scooter durante más de 24 horas consecutivas.

### **-¿Qué ocurre si las baterías de mi Scooter no se cargan?**

Asegúrese de que el fusible del paquete de la batería está en buenas condiciones de funcionamiento.

Asegúrese de que ambos extremos del cable de alimentación está completamente insertado.

### **-¿Puedo utilizar un cargador diferente?**

Los cargadores están seleccionados para aplicaciones específicas para un determinado diseño, tamaño y formulación química de unas baterías concretas. Para una carga más segura y eficaz de las baterías de su scooter, le recomendamos utilizar el cargador original que se suministra, exclusivo para los productos Se. Se prohíbe especialmente cualquier otro método de carga individual de las baterías.

### **-¿Con qué frecuencia debo cargar las baterías?**

Se deben tener en cuenta dos factores principales a la hora de decidir la frecuencia de carga de las baterías de su scooter:

-El uso de su scooter a lo largo de todo el día.

-El uso esporádico de su scooter.

Teniendo en cuenta estas consideraciones, podrá determinar con qué frecuencia y durante cuánto tiempo debe cargar las baterías de su scooter. El cargador de la batería ha sido diseñado para no sobrecargar las baterías de su Scooter. Sin embargo, podrían originarse algunos problemas si no carga sus baterías con la suficiente frecuencia o de forma regular. Los siguientes consejos le ayudarán a llevar a cabo una operación seguro y de confianza de sus baterías y una correcta carga:

Si utiliza su scooter a diario, cargue las baterías en cuanto termine de usarlo al final del día. De esta forma, su scooter estará lista cada mañana. Recomendamos cargar las baterías de su scooter durante 8 / 14 horas después del uso durante todo el día.

Si utiliza su scooter una vez a la semana o menos, cargue las baterías al menos una vez a la semana durante 12/14 horas consecutivas.

Mantenga las baterías de su scooter completamente cargadas.  
Evite descargas severas de las baterías de su scooter.

**-¿Cómo puedo maximizar la vida útil de las baterías?**

Las baterías de ciclo profundo completamente cargadas ofrecen un alto rendimiento y una excelente vida útil. Mantenga las baterías de su scooter completamente cargadas siempre que sea posible. Proteja las baterías de su Scooter del calor o el frío extremo. Las baterías que se descargan completamente de forma regular, con cargas intermitentes, almacenadas a temperaturas extremas, o almacenadas sin carga completa, pueden resultar dañadas, causando un bajo rendimiento y una vida útil limitada.

**-¿Cómo puedo obtener la capacidad o distancia máxima por carga?**

En muy pocas ocasiones contará con las condiciones ideales de conducción, superficies llanas, planas y duras sin viento ni curvas. En ocasiones, tendrá que hacer frente a colinas, baches, superficies irregulares, curvas y viento; todo lo que puede afectar a la distancia o al tiempo de recorrido por carga de batería. A continuación ofrecemos algunas sugerencias para obtener el máximo rendimiento por carga de batería:

-Cargue siempre las baterías de su scooter al completo antes de su uso diario.

-Mantenga 2 o 2,4 bares en cada neumático (si está equipado con ruedas neumáticas).

-Programa su ruta evitando subidas, baches, superficies blandas o en mal estado, en la medida de lo posible.

-Limite el peso de su equipaje a lo esencial.

-Intente mantener una velocidad uniforme cuando su scooter esté en marcha.

-Evite la conducción con paradas intermitentes.

**-¿Qué tipo y tamaño de batería debo utilizar?**

Su Scooter requiere dos baterías de ciclo profundo. Nosotros recomendamos únicamente baterías selladas sin necesidad de mantenimiento como por ejemplo AGM o Gel-Cell. No utilice baterías de celdas húmedas con tapas extraíbles. Consulte la tabla de especificaciones para informarse sobre los tamaños de las baterías según el fabricante.



**¡ADVERTENCIA! Las baterías contienen productos químicos corrosivos. Utilice únicamente baterías AGM o Gel-Cell para reducir el riesgo de fuga o explosiones.**

***NOTA: Las baterías selladas no admiten labores de mantenimiento. No retire las tapas ni los sellos.***

**-¿Cómo debo cambiar las baterías de mi Scooter? (Figura 19)**

**¡OBLIGATORIO!** Los puestos, terminales y accesorios relacionados con las baterías contienen plomo y compuestos del plomo. Lleve gafas y guantes protectores cuando manipule baterías y lávese las manos después de operar con ellas.



**¡ADVERTENCIA!** Utilice siempre dos baterías de exactamente el mismo tipo, composición química y capacidad de amperios/hora (Ah). Consulte la tabla de especificaciones de este manual y del manual que se suministra con el cargador de la batería para consultar el tipo de batería y la capacidad recomendada.



**¡ADVERTENCIA!** Contacte con el servicio autorizado si tiene dudas sobre las baterías de su scooter.



**¡ADVERTENCIA!** No reemplace las baterías mientras su scooter esté en uso.



**¡ADVERTENCIA!** Únicamente el servicio autorizado o personal técnico cualificado debe realizar labores de mantenimiento o reemplazar las baterías de su scooter.

1. Retire la caja de baterías de su scooter.
2. Retire los tornillos del contorno de la caja de baterías.
3. Sitúe la caja de baterías con el asidero hacia arriba.
4. Desconecte los cables negro (-) y rojo (+) de batería de los terminales. (Ver la figura 19).
5. Retire las baterías usadas.
6. Coloque las baterías nuevas en la caja de baterías.
7. Conecte los cables rojos (+) de batería en el terminal de la batería
8. Conecte los cables negros (-) de batería en el terminal de la batería
9. Vuelva a colocar la tapa en la caja de baterías.
10. Ajuste todos los tornillos que retiró anteriormente.
9. Conecte los cables negros (-) de batería en el terminal de la batería
10. Vuelva a colocar la tapa en el paquete de la batería.

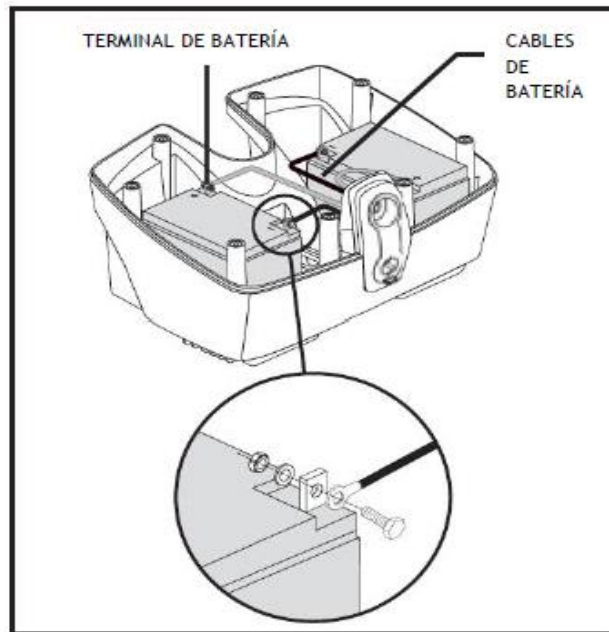


Figura 19. Cambio de la batería

**NOTA:** Si observa que una batería está dañada o rota, métala inmediatamente en una bolsa de plástico y llame al servicio autorizado para saber cómo desecharla. El servicio autorizado también le ofrecerá la información necesaria sobre el reciclaje de la batería y los pasos a seguir.

#### **-¿Por qué mis baterías nuevas son tan débiles?**

Las baterías de ciclo profundo emplean una tecnología química distinta de la utilizada por las baterías de los coches, baterías de níquel-cadmio (nicads), y otros tipos comunes de baterías. Las baterías de ciclo profundo están especialmente diseñadas para ofrecer energía a través de su carga y admitir una recarga relativamente rápida (8 – 14 horas).

Trabajamos conjuntamente con nuestro fabricante de baterías para ofrecer la mejor opción para las necesidades específicas de energía de su scooter. Las baterías nuevas se envían completamente cargadas a nuestros clientes. Durante el transporte, las baterías podrían tener que soportar temperaturas extremas que podría afectar a su rendimiento inicial. El calor disminuye la carga de la batería; el frío reduce la potencia disponible y aumenta el tiempo necesario para recargar la batería. Las baterías de su scooter podrían tardar unos días en estabilizar la temperatura y adaptarse a la nueva temperatura de habitáculo o ambiental.

**NOTA:** Las baterías pueden necesitar algunos ciclos de carga (descarga parcial seguida de carga total) para establecer un equilibrio químico esencial para ofrecer el mayor rendimiento de su batería de ciclo profundo y la mayor vida útil.

Siga los siguientes pasos para estrenar las nuevas baterías de su scooter para una mayor eficacia y vida útil más prolongada:

1. Recargue completamente las nuevas baterías antes de utilizarlas por primera vez. Este ciclo de carga cargará la batería hasta el 88% de su rendimiento máximo.
2. Opere con su scooter en un área familiar y segura. Conduzca despacio al principio y en distancias cortas alrededor de su hogar o de una zona que le sea familiar hasta que se acostumbre a los controles de su Scooter y haya hecho un poco de rodaje a las baterías nuevas.
3. Recarga las baterías completamente. Deberían sobrepasar el 90% de su rendimiento.
4. Vuelva a operar con su scooter.
5. Vuelva a recargar completamente las baterías.
6. Después de cuatro o cinco ciclos de carga, las baterías estarán listas para recibir una carga al 100% de su rendimiento durando más tiempo en uso.

#### ADVERTENCIAS

Además de seguir las siguientes advertencias, asegúrese de cumplir el resto de indicaciones sobre el manejo de baterías.



**¡OBLIGATORIO! Los bornes, terminales y accesorios de baterías contienen plomo y compuestos de plomo. Al manejarlas, utilice gafas de seguridad y al terminar lávese las manos.**



**¡ADVERTENCIA! El peso de las baterías del scooter es elevado (ver tabla de especificaciones). Si no puede levantar ese peso, asegúrese de que le ayuden. Levántelas adoptando posturas adecuadas y no trate de forzar sus capacidades.**



**¡ADVERTENCIA! Mantenga protegidas las baterías contra la congelación y nunca cargue una batería congelada, ya que ésta podría resultar dañada.**



**¡ADVERTENCIA! Conecte correctamente el cableado de las baterías. Conecte los cables ROJOS (+) a los terminales/bornes positivos (+) de la batería, y los cables NEGROS (-) a los terminales/bornes negativos (-) de la batería. No olvide colocar los tapones en cada terminal. Si los cables están dañados, SUSTITÚYALOS inmediatamente.**

#### **-¿Puedo usar mi scooter en transporte público?**

Si desea utilizar transporte público con su scooter, en primer lugar deberá contactar con la empresa proveedora del transporte público para determinar sus requisitos específicos.

## 11. ESPECIFICACIONES TÉCNICAS

<b>Modelo</b>	<b>GOGO 4-12</b>	<b>GOGO 4-17</b>	<b>GOGO 3-12</b>	<b>GOGO 3-17</b>
Longitud	101cm	101cm	93cm	93cm
Ancho total	49cm	49cm	49cm	49cm
Ancho asiento	42cm	42cm	42cm	42cm
Altura libre al suelo	6cm	6cm	6cm	6cm
Radio de giro	110cm	110cm	83cm	83cm
Grados de inclinación	6° o 10,5%	6° o 10,5%	6° o 10,5%	6° o 10,5%
Ruedas delanteras	180mm	180mm	200mm	200mm
Ruedas traseras	200mm	200mm	200mm	200mm
Potencia motor	270w	270w	270w	270w
Baterías	2 x 12v 12Ah	2 x 12v 17Ah	2 x 12v 12Ah	2 x 12v 17Ah
Velocidad máxima*	6,5km/h	6,5km/h	6,5km/h	6,5km/h
Autonomía*	16km	23km	16km	23km
Peso total	45kg	45kg	43kg	43kg
Peso máximo de carga	125kg	125kg	125kg	125kg

\* La autonomía está calculada según las normas europeas. Posible desviación de hasta un 15% en la velocidad y en la autonomía (la empresa se reserva el derecho de hacer cualquier modificación sin previo aviso).

**NOTA: Todas las especificaciones están sujetas a cambios sin previo aviso.**



## 11. MANTENIMIENTO

### CUIDADO Y MANTENIMIENTO

Su scooter es una máquina muy avanzada. Como todo vehículo a motor, requiere comprobaciones rutinarias de mantenimiento. Usted mismo/a puede realizar algunas de esas comprobaciones, pero otras requerirán ponerse en contacto con su especialista en scooters. Reviste gran importancia el mantenimiento preventivo. Si realiza las comprobaciones de mantenimiento como y cuando se indica en el presente apartado, contribuirá a que su scooter le proporcione años de funcionamiento libre de problemas. Si tiene cualquier duda sobre el cuidado o funcionamiento de su scooter, comuníquelo a su proveedor.



**¡ADVERTENCIA! El mantenimiento del scooter siempre deberá realizarse estando ésta libre.**



**¡ADVERTENCIA! Una exposición directa o prolongada al agua o a la humedad podrá provocar un mal funcionamiento electrónico y mecánico de su scooter. El agua puede corroer componentes eléctricos y oxidar el armazón del scooter. Periódicamente debe comprobarse si el scooter presenta signos de corrosión con origen en exposición al agua, a fluidos corporales o a incontinencias. Deberá sustituirse o tratarse inmediatamente todo componente dañado.**

#### **-Si su scooter entra en contacto con agua:**

1. Séquela lo más cuidadosamente posible con una toalla.
2. Deje que incluso el agua que no se vea vaya secándose guardando 12 horas su scooter en un lugar seco y no frío.
3. Antes de volver a utilizarla, cerciórese de que los frenos y la palanquita de mando funcionen correctamente.
4. Si advierte cualquier anomalía, lleve su scooter al especialista en reparación de scooters. Las scooters a motor que resultan frecuentemente expuestas a fuentes de humedad (por ejemplo, incontinencias), deberán inspeccionarse con frecuencia para advertir posibles signos de corrosión, y sus componentes electrónicos pueden precisar sustituciones frecuentes.

#### **-Temperatura**

Algunos elementos de su scooter son susceptibles a los cambios extremos de temperatura. No permita que se vea expuesta a temperaturas inferiores a -8°C (18°Fahrenheit) o superiores a 50°C (122°F).

A temperaturas de frío extremo las baterías pueden congelarse. Su temperatura de congelación depende de diversos factores, tales como el nivel de carga, su uso y su composición (esto es, AGM o de celdas de gel).

Temperaturas superiores a 50°C (122° Fahrenheit) pueden reducir la velocidad de funcionamiento de su scooter: el controlador integra una función de seguridad que evita en esos casos daños al motor y otros componentes eléctricos.

#### **-Pautas generales**

Evite que el controlador sufra golpes o topetazos, especialmente su palanquita de mando.

-Evite que su scooter quede expuesta prolongadamente a condiciones extremas, como calor, frío o humedad.

Mantenga limpio el controlador.

Compruebe todos los conectores para cerciorarse de que todos estén bien y correctamente apretados.

Todos los rodamientos de las ruedas vienen sellados y lubricados de fábrica. No precisan lubricaciones posteriores.

La carrocería tiene un revestimiento transparente de sellado. Para ayudar a que mantenga su aspecto brillante, puede aplicarle una ligera capa de cera para automóviles.

Compruebe todas las conexiones eléctricas. Cerciórese de que estén bien apretadas y sin corrosión.



**¡ADVERTENCIA!** Aunque el scooter ha pasado satisfactoriamente los ensayos de impermeabilidad requeridos, mantenga las conexiones eléctricas alejadas de fuentes de humedad, así como de la exposición directa al agua o a fluidos corporales e incontinencias. Compruebe frecuentemente que los componentes eléctricos no muestren signos de corrosión, y sustitúyalos de ser necesario.

#### **-Comprobaciones diarias**

Con el controlador desconectado, compruebe la palanquita de mando. Compruebe que no esté doblada ni dañada, y que al soltarla vuelve automáticamente a la posición de punto muerto. Cerciórese de que el círculo que rodea la base de la palanquita no esté dañado. Inspeccione visualmente dicho círculo pero no trate de retirarlo ni repararlo. Si hay algún problema, comuníquelo a su especialista en reparación de scooters.

Inspeccione visualmente el cable del controlador. Asegúrese de que no esté pelado, cortado, o con cables al aire. Si hay algún problema, comuníquelo a su especialista en reparación de scooters.

En las ruedas que no tengan neumáticos, asegúrese de que no presenten abolladuras: podrían mermar la estabilidad.

**-Comprobaciones semanales:**

Desconecte e inspeccione el controlador a partir de la base motriz, cerciorándose de que no haya signos de corrosión. Póngase en contacto con su especialista en reparación de scooters si es necesario.

Cerciórese de que todos los elementos del sistema del controlador estén bien fijados al scooter. No apriete excesivamente los tornillos.

Compruebe los frenos, operación a realizar en una superficie nivelada y contando al menos con 1 metro (3 pies) de espacio libre en torno a su scooter.

**-Para comprobar los frenos:**

1. Active el controlador y reduzca la velocidad de su scooter.
2. Espere un segundo y compruebe el piloto indicador de las baterías: cerciórese de que permanece encendido.
3. Empuje lentamente la palanquita de mando hacia delante hasta que oiga el "clic" de los frenos eléctricos; justo después suelte la palanquita. Deberá poder escuchar el "clic" de accionamiento de los frenos cada vez que pasen unos segundos de haber desplazado la palanquita. Repita esta comprobación tres veces, desplazando la palanquita hacia atrás, a la izquierda y finalmente a la derecha.

**-Comprobaciones mensuales**

Compruebe si los neumáticos están desgastados. Para su reparación, póngase en contacto con su especialista en reparación de scooters.

Mantenga su scooter limpio y libre de materias extrañas (barro, polvo o suciedad, cabellos, alimentos, bebidas, etc.).

**-Comprobaciones anuales**

Lleve el scooter a su especialista en reparación de scooters para su mantenimiento anual, especialmente si la utiliza con regularidad. Ello redundará en estar seguro/a de que su scooter funciona correctamente, previniendo futuras complicaciones.

**-Almacenamiento**

Guarde su scooter en un lugar seco a resguardo de temperaturas extremas. Antes de almacenarla, desconecte las baterías de su scooter. Ver apartado "Carga de la batería".



**¡ADVERTENCIA! Si no guarda su scooter en las condiciones indicadas, su armazón podrá oxidarse y los componentes electrónicos dañarse.**

Las baterías que se descargan frecuente e intensamente, las que se recargan raramente, o las que no se almacenan a plena carga, pueden quedar permanentemente dañadas, con resultado de un funcionamiento no fiable del

scooter y una reducida duración de las baterías. Para garantizar su pleno rendimiento, recomendamos que las recargue periódicamente incluso en períodos en que en mucho tiempo no utilice su scooter.

En períodos prolongados de almacenamiento, tal vez desee asentar el armazón del scooter (no las ruedas) sobre varias placas, con lo que las ruedas no habrán de sustentarla y evitará el riesgo de que se formen abolladuras en las ruedas.

#### **-Finalizada la vida útil de su scooter**

Deshágase de su scooter respetando la normativa local y nacional en materia de eliminación de residuos. En el ayuntamiento o a través de su especialista en reparación de scooters podrá informarse de cómo deshacerse adecuadamente del embalaje, componentes metálicos del armazón, componentes de plástico, componentes electrónicos y baterías de su scooter.

#### **-Limpieza y desinfección**

Para limpiar las superficies de plástico y metálicas de su scooter, pase un paño humedecido en un producto de limpieza suave y no abrasivo. Evite productos que pueden rayar las superficies de su scooter.

Si es necesario, limpie el scooter con un desinfectante aprobado. Antes de aplicarlo, asegúrese de que su uso es seguro en su scooter.



**¡ADVERTENCIA! Antes de aplicar a su scooter un desinfectante o producto de limpieza, siga las indicaciones sobre el uso seguro del producto. De lo contrario, podrían producirse irritaciones cutáneas, un deterioro prematuro del tapizado y/o del acabado de las superficies.**



**¡ADVERTENCIA! Nunca limpie su scooter con una manguera ni la esponja directamente al agua, ya que la carrocería pintada frontal puede limpiarse fácilmente pasando un paño húmedo.**



**¡ADVERTENCIA! Nunca utilice productos químicos para limpiar un asiento de vinilo, ya que podría quedar resbaladizo o bien researse y agrietarse. Utilice agua jabonosa y limpie el asiento a fondo.**

## 12. GARANTÍA

La garantía se extiende por 2 años, según Ley 23/2003 de Garantías que hace referencia a todos los defectos de los materiales o de fabricación. Quedan excluidos de la garantía los desperfectos ocasionados por el desgaste natural o por uso indebido.

Si no sigue las instrucciones, advertencias y notas del manual de utilización, podría ocasionar lesiones físicas a usted o a terceros o daños en el producto, además de anular la garantía del mismo.



Importado por:  
**Ayudas Tecno Dinámicas S.L.**  
C/Llobregat, 12 Polígono Industrial URVASA  
08130 Santa Perpètua (Barcelona) ESPAÑA  
tel. 935 74 74 74 fax. 935 74 74 75  
[info@ayudasdinamicas.com](mailto:info@ayudasdinamicas.com)  
[www.ayudasdinamicas.com](http://www.ayudasdinamicas.com)

