

Manual de usuario

Español

F5 Corpus VS

CE

Estimado usuario de Permobil:

Gracias por haber elegido esta silla de ruedas eléctrica. Es nuestro objetivo que siga satisfecho con su elección de proveedor y producto. Su silla de ruedas eléctrica se ha diseñado para proporcionarle la máxima comodidad y seguridad posibles y para cumplir los requisitos en materia de seguridad y medio ambiente.

Antes de comenzar a utilizar la silla de ruedas, es importante que lea y comprenda el contenido de estas instrucciones de funcionamiento y, especialmente, las instrucciones de seguridad.

Producido y publicado por Permobil

Edición: 12

Fecha: 2019-08-23

N.º pedido: 335008 spa-ES

Cómo ponerse en contacto con Permobil

Correo electrónico: info@permobil.com

Para más información, visite www.permobil.com

Oficinas centrales del grupo Permobil

Permobil AB

Box 120

861 23 Timrå

Sweden

Tel.: +46 60 59 59 00

Fax: +46 60 57 52 50

E-mail: info@permobil.com

Web: www.permobil.com

1	Indicaciones y contraindicaciones para el uso de la silla de ruedas de bipedestación	11
1.1	Indicaciones.....	11
1.2	Contraindicaciones	13
2	Ventajas de la bipedestación diaria	15
3	Información importante	17
3.1	Garantía	18
3.2	Certificación del producto	19
3.3	Asistencia técnica	20
3.4	Seguridad cibernética	20
3.5	Notificación de incidentes	20
3.6	Repuestos y accesorios	21
3.7	Documentación para realizar pedidos	21
3.8	Desguace y reciclado	22
4	Instrucciones de seguridad	23
4.1	Descripciones de los consejos	24
4.2	Advertencias y precauciones	27
5	Conozca su silla de ruedas	45
5.1	Visión general	47
5.2	Especificaciones técnicas	48
5.3	Pegatinas.....	52
5.4	Diseño y función	58

5.5	Panel de control.....	70
5.6	Accesorios.....	136
6	Preparativos para el uso.....	137
6.1	Ajustes y regulaciones.....	139
6.2	Manipulación y conducción.....	168
6.3	Baterías.....	183
6.4	Transporte de la silla de ruedas.....	189
7	Mantenimiento y reparaciones.....	201
7.1	Frecuencia de mantenimiento e inspección.....	205
7.2	Bolsa de herramientas.....	206
7.3	Limpieza.....	207
7.4	Sustitución de la batería.....	209
7.5	Almacenamiento de las baterías.....	222
7.6	Neumáticos y ruedas.....	224
7.7	Interruptor de circuito principal.....	250
7.8	Liberación de los frenos.....	251
7.9	Cinturón de posicionamiento.....	251
7.10	Etiquetas de número de serie.....	252
8	Sistemas de bloqueo aprobados.....	255
9	Restricciones y limitaciones.....	257
9.1	Ruedas de apoyo.....	258

9.2	Condiciones de restricción de la velocidad	259
9.3	Condiciones que limitan el movimiento del asiento.....	261
10	Resolución de problemas.....	265
10.1	Guía de resolución de problemas.....	266
10.2	Panel de control LCD de R-net de diagnóstico.....	268
10.3	Panel de control LED de R-net de diagnóstico	272
10.4	Reparación de unidades defectuosas	277
	Índice	278

~~1~~ Indicaciones y contraindicaciones para el uso de la silla de ruedas de bipedestación

Estas indicaciones y contraindicaciones se basan en observaciones generales. Las condiciones del entrenamiento de bipedestación regular varían en función de la persona y deben acordarse individualmente con un doctor o terapeuta.

Solo un doctor o terapeuta puede decidir qué método y entrenamiento de bipedestación seguro pueden lograrse con la silla de ruedas Permobil.

1.1 Indicaciones

Las sillas de ruedas Permobil con función de bipedestación se han desarrollado específicamente para personas que hayan perdido la capacidad para estar de pie (por ejemplo, paraplejía, esclerosis múltiple, parálisis cerebral, etc.). La bipedestación se utiliza para terapia y profilaxis de:

- **Osteoporosis**

Sin la tensión vertical de los huesos que se obtiene gracias a la bipedestación regular, la densidad ósea puede ir disminuyendo constantemente. Ello conlleva un riesgo de fracturas óseas y otras complicaciones.

~~• Profilaxis de úlceras de decúbito~~

Mientras se está de pie, la presión de la tuberosidad isquiática se reduce al mínimo.

• Desalineaciones óseas y/o dolor de espalda

Mientras se está sentado la columna vertebral está naturalmente estirada (cifosis/ /joroba). La bipedestación facilita una posición vertebral natural y mejora, por tanto, la estabilidad de la parte superior del cuerpo. Esto evita el riesgo de escoliosis.

• Atrofia muscular

Sin un movimiento regular de las piernas, aumenta el riesgo de acortamiento muscular (atrofia muscular) y, por tanto, pueden desarrollarse contracturas. El entrenamiento de bipedestación regular autónoma ayuda como terapia de movimiento, evitando por tanto contracturas y evitando posibles dolores asociados y operaciones costosas.

• Regulación del tono de espasticidad

La bipedestación frecuente ayuda a reducir la espasticidad y facilita el movimiento del asiento y el posicionamiento en la silla de ruedas o la cama. Ello contribuye a un sueño tranquilo.

• Respiración más profunda

~~Poner recta la parte superior del cuerpo mediante la bipedestación disminuye la presión de la cavidad abdominal en los pulmones. Ello mejora e intensifica la respiración, facilitándola, y también puede ayudar a reducir el riesgo de neumonía.~~

- **Complicaciones gastrointestinales**

Como pasa con la respiración, la bipedestación también reduce la presión sobre el sistema digestivo. Facilita la digestión (peristaltismo intestinal) y ayuda a mejorar el funcionamiento de los intestinos y de la vejiga.

1.2 Contraindicaciones



ADVERTENCIA!

Una silla de ruedas con función de bipedestación solo se puede usar bajo prescripción de un médico. A continuación se indican las contraindicaciones más comunes relacionadas con el uso de una silla de ruedas con función de bipedestación.

- **Densidad ósea reducida**

~~Si los huesos ya están muy débiles, no es recomendable estar de pie. Podrían producirse fracturas. En este caso, consulte con su médico la posibilidad de una medición de la densidad ósea.~~

- **Mala circulación**

En caso de enfermedades cardíacas o circulatorias, la bipedestación solo debe producirse bajo supervisión médica (entrenamiento cardíaco). En este caso, consulte con un médico.

- **Limitaciones graves de movilidad o contracturas graves**

2 Ventajas de la bipedestación diaria

El uso de cualquier dispositivo de bipedestación solo debe realizarse bajo la prescripción y supervisión de un profesional médico. Al principio, se recomienda que la introducción a la bipedestación regular sea estrechamente supervisada por su fisioterapeuta o terapeuta ocupacional.

Se ha documentado que la actividad regular y cíclica de pasar de la posición sentada a la posición en pie puede ofrecer muchos beneficios a aquellas personas que ya no puedan estar de pie por sí mismas. Los beneficios tienen un doble objetivo: 1) existe la posibilidad de ejercitarse de nuevo en actividades diarias que requieran estar de pie (llegar a archivadores y equipos del lugar de trabajo, acceder a alacenas/cocinas/estanterías en casa, así como la posibilidad de interactuar a la misma altura); y 2) el potencial de los beneficios físicos procedentes de la bipedestación reiterada (estos beneficios pueden incluir la mejora del rango de movilidad, la densidad ósea, la circulación, el funcionamiento de los intestinos y la vejiga, etc.).

3 Información importante

Antes de comenzar a utilizar la silla de ruedas, es importante que lea y comprenda el contenido de estas instrucciones de funcionamiento y, especialmente, las Instrucciones de seguridad.

Estas instrucciones de funcionamiento tienen como principal objetivo que se familiarice con las funciones y características de la silla de ruedas y cómo utilizarlas de la mejor manera posible.

También contienen información importante sobre la seguridad y el mantenimiento, además de describir posibles problemas que pueden surgir durante la utilización de la silla de ruedas.

Tenga siempre estas instrucciones de funcionamiento al alcance de la mano cuando utilice su producto, ya que puede que necesite consultar información importante respecto a su uso, seguridad y mantenimiento.

Asimismo, puede obtener información sobre nuestros productos en nuestro sitio web: www.permobil.com.

Toda la información, fotografías, ilustraciones y especificaciones se basan en la información del producto disponible en el momento de la impresión de estas instrucciones de funcionamiento. Las fotografías e ilustraciones que aparecen en estas instrucciones de

funcionamiento son ejemplos representativos, por lo que no pretenden ser reproducciones exactas de las diferentes partes de la silla de ruedas eléctrica.

Nos reservamos el derecho a introducir cambios en el producto sin previo aviso.

Si tiene problemas de visión, puede descargar este documento en la www.permobil.com. Puede utilizar la herramienta de ampliación del lector PDF para conseguir el tamaño del texto e imagen deseado.

3.1 Garantía

La Información de garantía del producto establece las condiciones de la garantía. Si desea más información sobre la garantía aplicable, consulte la <https://permobilus.com/support/warranties/>.

Las sillas de ruedas eléctricas de Permobil se ofrecen con una garantía de dos años desde la fecha de venta. Las baterías y el cargador se entregan con un año de garantía.



PRECAUCIÓN!

Sustitución de piezas sin autorización

Si alguna pieza se sustituye sin la aprobación de Permobil, la garantía de la silla de ruedas quedará anulada. Permobil no acepta responsabilidades por pérdidas que se produzcan por haber abierto, ajustado o modificado cualquier componente del sistema de control sin permiso.

3.2 Certificación del producto

Este producto cumple los requisitos de conformidad con:

- ANSI/AAMI ES60601-1
- AS/NZS 60335.2.29
- AS/NZS CISPR 14.1
- CAN/CSA-C22.2 No. 60601-1
- EN60601-1
- IEC 60335-2-29
- ISO 7176-21
- ISO 7176-25

3.3 Asistencia técnica

En caso de problemas técnicos, póngase en contacto con el representante de Permobil en su país.

Esté preparado para proporcionar el número de serie de la silla de ruedas, ubicado en el chasis, para asegurar una asistencia adecuada. Consulte 7.10 *Etiquetas de número de serie*, Pág. 252.

3.4 Seguridad cibernética

Si detecta o sospecha que una persona no autorizada ha manipulado, retirado o sustituido un dispositivo o datos derivados de un dispositivo, póngase en contacto de forma inmediata con Permobil para obtener asistencia.

3.5 Notificación de incidentes

Si se produce un incidente, póngase en contacto con su representante de Permobil más cercano. Normalmente suele ser la misma persona con la que mantuvo contacto en el momento de la compra. Para ponerse en contacto con esta persona, utilice el enlace que encontrará en www.permobil.com. Abra la página de su país y la página de contacto. En la página encontrará la información de contacto necesaria y un documento que le ayudará a

proporcionarnos la información que necesitamos para investigar el incidente. Proporcione tanta información como le sea posible; nos será de gran ayuda.

Envíe los informes de incidentes para ayudarnos a mejorar la calidad y asegurarnos de que nuestro producto sea seguro durante toda su vida útil.

Para cumplir estos requisitos y garantizar que nuestros productos siguen funcionando de forma segura cuando están en su posesión, necesitamos su colaboración. Esperamos que nunca haya necesidad de usar la información contenida en esta página, pero en caso de incidente, no dude en dirigirse a nosotros.

3.6 Repuestos y accesorios

Las piezas de repuesto y los accesorios han de ser piezas originales suministradas por el representante local de Permobil en su país.

Este producto tiene una vida útil prevista de cinco años.

3.7 Documentación para realizar pedidos

Si necesita otra copia de este manual, puede solicitar una a Permobil. Indique el número de pedido especificado en la contraportada.

3.8 Desguace y reciclado

Si ha dejado de utilizar su silla de ruedas, devuélvala al representante local de Permobil en su país. Si Permobil es el actual propietario de la silla de ruedas, póngase en contacto con el representante de Permobil en su país o con la sede de la compañía en Europa.

El sistema de reciclaje es obligatorio en virtud de la legislación europea.

4 Instrucciones de seguridad

Una silla de ruedas eléctrica es un vehículo motorizado, por lo que su uso requiere especial atención.

Lea y siga todas las instrucciones y advertencias contenidas en este manual antes de comenzar a utilizar su silla de ruedas eléctrica. Un uso incorrecto puede ocasionar daños tanto al usuario como a la silla de ruedas. Para reducir estos riesgos, lea detenidamente el Manual de instrucciones y todos los manuales suministrados, especialmente las instrucciones de seguridad y sus textos de advertencia.

Permobil no se responsabilizará de las lesiones o daños derivados del incumplimiento de las advertencias e instrucciones que se recogen en este manual. Permobil no se responsabilizará de las lesiones o daños que deriven de la falta de buen juicio.

La última selección y decisión de compra sobre el tipo de silla de ruedas eléctrica que debe utilizarse es responsabilidad del usuario y del profesional de la salud responsable de su asistencia. Permobil no se responsabiliza de selecciones inapropiadas de modelos o características, ni del montaje incorrecto de la silla de ruedas.

Su silla de ruedas eléctrica ha sido configurada específicamente para sus necesidades según la prescripción de su médico. Póngase en contacto con su proveedor de atención médica para recibir los cambios en la posición del asiento u otros ajustes realizados.

También es sumamente importante que dedique el tiempo suficiente a familiarizarse con los diferentes botones, funciones y controles de dirección, las diferentes posibilidades de ajuste del asiento, etc. de su silla de ruedas y sus accesorios antes de empezar a utilizarlos.

No realice su primera prueba de conducción sin asegurarse de que dispone de ayuda en las inmediaciones en caso de que la necesite.

4.1 Descripción de los consejos

Los siguientes consejos, en los que se describen advertencias, observaciones y textos explicativos, se utilizan a lo largo de este manual para llamar la atención sobre temas de importancia significativa para la seguridad:



PELIGRO!

Consejo de peligro

Indica una situación peligrosa que si no se evita podría producir la muerte, así como daños graves en el producto u otra propiedad.

**ADVERTENCIA!****Consejo de advertencia**

Indica una situación peligrosa que, si no se evita, podría conllevar lesiones graves o la muerte, así como daños en el producto u otra propiedad.

**PRECAUCIÓN!****Consejo de precaución**

Indica una situación peligrosa que, si no se evita, podría conllevar lesiones menores o moderadas, así como daños en el producto u otra propiedad.

**PRECAUCIÓN!****Consejo de atención**

Indica una situación importante pero no peligrosa que, si no se evita, podría producir daños en el producto u otra propiedad.

- i** Ofrece información sobre las condiciones o circunstancias en las que se aplica la información.

4.2 Advertencias y precauciones



PRECAUCIÓN!

Funcionamiento, conducción

Si la silla de ruedas está equipada con iluminación, Permobil recomienda su uso cada vez que conduzca cerca de vías públicas. Preste mucha atención al conducir cerca de bordes, pendientes pronunciadas o sobre superficies elevadas sin protección. Un movimiento no intencionado o una velocidad excesiva en dichas zonas podría provocar lesiones personales o daños materiales.



PRECAUCIÓN!

Funcionamiento

No conduzca la silla de ruedas por bordillos u obstáculos más altos de los indicados en la sección de especificaciones técnicas del manual. Cuando conduzca sobre un bordillo o una superficie elevada parecida, atraviéselos en un ángulo de 90 grados (perpendicular). Cruzar estas zonas a cualquier otro ángulo podría provocar el vuelco de la silla de ruedas.

Reduzca la velocidad al conducir sobre terrenos irregulares o superficies blandas. Nunca utilice la silla de ruedas en escaleras o escaleras mecánicas. Tome siempre el ascensor.

No levante ni mueva la silla de ruedas tomándose de cualquiera de sus piezas móviles. Hacerlo podría provocar lesiones personales, daños materiales y daños en la propia silla de ruedas.

**PRECAUCIÓN!****Funcionamiento, tracción e impactos menores**

No use la silla de ruedas para tirar de objetos de ningún tipo y nunca suspenda pesos excesivos en el respaldo. Hacerlo podría provocar lesiones personales, daños materiales y daños en la propia silla de ruedas.

En caso de colisión contra una pared, puerta u otro objeto fijo al utilizar la silla de ruedas, asegúrese siempre de que todas las partes de la silla de ruedas estén en buenas condiciones antes de volver a utilizarla. No hacerlo podría provocar lesiones personales.

**PRECAUCIÓN!****Funcionamiento, ajuste del sistema de asiento para ascensos**

Asegúrese de ajustar la posición de su asiento de acuerdo con las limitaciones aplicables a la silla de ruedas pertinente antes de subir obstáculos o pasar por superficies desniveladas o pendientes.

**ADVERTENCIA!****Riesgo de vuelco**

No permita que el soporte para las piernas golpee el suelo al subir obstáculos o pasar por superficies desniveladas o en pendiente, o cuando haya pendientes desniveladas. Asegúrese de que haya suficiente distancia respecto al suelo para evitar el riesgo de vuelco.

**PRECAUCIÓN!****Funcionamiento**

No deje que los niños conduzcan la silla de ruedas sin supervisión. No conduzca la silla de ruedas por vías públicas o carreteras. Obedezca todas las normas locales para peatones y sea consciente de que los conductores de vehículos pueden tener dificultades para verle.

No utilice su silla de ruedas bajo la influencia del alcohol. El consumo de alcohol puede afectar su capacidad para hacer funcionar su silla de ruedas de forma segura.

Algunas deficiencias físicas o el uso de medicación prescrita y no prescrita pueden limitar su capacidad para hacer funcionar la silla de ruedas de forma segura. Asegúrese de consultar con el médico sobre sus limitaciones físicas y los medicamentos.

**ADVERTENCIA!****Modificaciones**

No modifique su silla de ruedas ni ninguno de sus componentes. Su silla de ruedas ha sido configurada específicamente para sus necesidades, de acuerdo con la prescripción de su médico. Se necesitan habilidades, formación y conocimientos especiales para ajustar, modificar y reparar la silla de ruedas.

La disposición inicial y todas las modificaciones y reparaciones deben ser realizadas por un técnico de servicio cualificado. Si necesita servicio dentro del período de garantía, comuníquese con el distribuidor donde compró la silla de ruedas.

**ADVERTENCIA!****No altere los parámetros de seguridad**

La silla de ruedas está equipada con ciertos parámetros de seguridad que limitan o inhiben sus funciones o impiden que la silla de ruedas sea accionada bajo determinadas circunstancias. No altere estos parámetros de seguridad.

**ADVERTENCIA!****Limitaciones de peso**

El peso de usuario máximo para la silla de ruedas está establecido en la sección sobre especificaciones técnicas de este Manual de usuario. El funcionamiento de la silla de ruedas por usuarios que excedan el peso de usuario permitido puede acarrear lesiones personales y daños materiales, lo que incluye daños a la silla de ruedas, así como invalidar la garantía aplicable a la silla de ruedas.

No lleve pasajeros en la silla de ruedas. Hacerlo puede provocar lesiones personales, daños materiales y daños en la propia silla de ruedas.

**PRECAUCIÓN!****Antes de usarla**

En algunos casos, incluso cuando existen ciertas condiciones médicas, los usuarios deben practicar la utilización de su silla de ruedas bajo la supervisión de un ayudante que esté familiarizado con el funcionamiento de la silla de ruedas y con las capacidades y limitaciones del usuario.

**PRECAUCIÓN!****Funcionamiento: pendientes**

Al conducir cuesta abajo, seleccione la velocidad más lenta y avance con precaución. Bajar una pendiente puede desplazar el centro de gravedad del usuario hacia delante. Si la silla de ruedas se mueve más rápido de lo deseado, deténgala liberando el joystick y empiece a bajar de nuevo más despacio.

Evite las paradas y los inicios bruscos. Para detenerse, suelte el joystick en lugar de apagar la alimentación. Si se apaga la alimentación mientras la silla de ruedas está en movimiento, esta se detendrá inmediatamente. Permobil recomienda el uso de cinturones de posicionamiento bien fijados en todo momento.

Al subir una pendiente, intente mantener el movimiento a una velocidad constante. Detener y dar marcha a la silla de ruedas mientras se mueve por una pendiente hace que la silla de ruedas sea más difícil de controlar.

No suba ni baje pendientes con gradientes superiores a los establecidos en la sección de especificaciones técnicas de este Manual de usuario. Existe el riesgo de que la silla de ruedas no maniobre de forma segura.

**ADVERTENCIA!****Funcionamiento: cuestas**

No conduzca la silla de ruedas allí donde el gradiente de los laterales sea superior al establecido en la sección de especificaciones técnicas de este Manual de usuario. Existe riesgo de vuelco.

No suba ni baje rampas que no estén equipadas con la protección de bordes adecuada a los lados para impedir que la silla de ruedas se caiga de la rampa.

Al subir una pendiente, asegúrese de conducir la silla de ruedas recta por la pendiente (perpendicular). Subir una pendiente con un ángulo aumenta el riesgo de volcar o caerse. Tenga sumo cuidado al subir pendientes.

No suba ni baje pendientes peligrosas como una superficie cubierta de nieve, hielo u hojas húmedas, o una superficie irregular. Evite igualmente conducir por rampas que no tengan la protección de bordes adecuada.

**ADVERTENCIA!****Funcionamiento: giros**

Girar la silla de ruedas a velocidades altas puede hacer que se caiga y produzca daños personales. El riesgo de volcar aumenta con altas velocidades de giro, giros bruscos, superficies desiguales, cambios abruptos de dirección y al conducir desde una zona de tracción baja (por ejemplo, césped) a una zona de tracción alta (por ejemplo, una acera).

Para evitar volcar, sufrir lesiones personales y daños materiales, reduzca la velocidad y gire con menos brusquedad.

**ADVERTENCIA!****Funcionamiento: modo de rueda libre**

Para evitar que la silla de ruedas salga rodando, asegúrese de que esté sobre una superficie nivelada antes de soltar los frenos.

Para evitar daños personales, no utilice la silla de ruedas en modo de rueda libre sin que haya presente un asistente. No intente poner la silla de ruedas en modo de rueda libre por su cuenta mientras esté sentado en ella.

No ponga la silla de ruedas en modo de rueda libre si está en una pendiente. Podría hacer que la silla se mueva sola, produciendo lesiones y daños materiales, también a la propia silla de ruedas.

**PRECAUCIÓN!****Autonomía de conducción**

La autonomía de conducción indicada en las especificaciones técnicas de este manual simboliza la autonomía de conducción teórica cuando se prueba la silla de ruedas de acuerdo con EN 12184 e ISO 7176-4. Esta prueba se realiza en condiciones ideales y la autonomía de conducción real variará en función del estado de la batería, la selección del neumático y las condiciones de conducción. La conducción frecuente por pendientes, terrenos accidentados o la subida frecuente de bordillos, etc. también puede reducir la autonomía de conducción.

**PRECAUCIÓN!****Conducir a oscuras**

Conducir a oscuras solo es posible si la silla de ruedas viene equipada con luces de funcionamiento en la parte delantera o trasera, o de conformidad con las normas de tráfico nacionales o locales.

**ADVERTENCIA!****Pasajeros**

La silla de ruedas no está diseñada para el transporte de pasajeros, sea cual sea su edad. El peso de usuario máximo para su sistema de asiento viene indicado en la sección sobre especificaciones técnicas de este Manual de usuario. El peso de usuario indicado incluye el usuario y sus efectos personales. El límite máximo no debe excederse. Como resultado puede empeorar la maniobrabilidad y la estabilidad de la silla de ruedas.

**ADVERTENCIA!****Conducir con el asiento elevado o inclinado, o con el respaldo reclinado**

Asegúrese totalmente de que nada se atasque entre el chasis y el asiento cuando se utilice la inclinación y/o elevación del asiento. Al usar la elevación del asiento, su inclinación o la reclinación del respaldo cambia el centro de gravedad y aumenta el riesgo de volcar. Conduzca siempre a baja velocidad y utilice solo estas funciones de asiento en suelos nivelados, no en cuestas, rampas, pendientes u otras inclinaciones. El uso de estas funciones de asiento mientras se conduce por pendientes puede acarrear daños personales y daños materiales, incluidos daños a la silla de rueda.

**ADVERTENCIA!****Centro de equilibrio**

La probabilidad de vuelco de la silla de ruedas y el punto en el que la silla de ruedas se caiga hacia delante, hacia atrás o hacia el lado dependerán de su centro de equilibrio. Tenga en cuenta que los siguientes factores afectan al centro de equilibrio de la silla de ruedas:

- Elevación del asiento.
- Altura y ángulo del asiento.
- Posición del cuerpo o distribución del peso.
- Conducir por una pendiente como una rampa o una colina.
- El uso de una mochila u otros accesorios, dependiendo del peso añadido

Si la silla de ruedas empieza a moverse de manera inesperada, suelte el joystick de inmediato para detenerla. Salvo en caso de emergencia, **NO** utilice el botón de apagado/encendido para detener la silla de ruedas, ya que hará que la silla se detenga bruscamente, lo cual podría provocar daños personales.

**ADVERTENCIA!****Poste del asiento fijo**

Los proveedores de servicio autorizados son los únicos que pueden ajustar la altura del asiento.

**ADVERTENCIA!****Utilice las ayudas de posicionamiento instaladas**

El usuario debe usar y sujetar correctamente el cinturón de posicionamiento y otros dispositivos auxiliares de posicionamiento instalados en la silla de ruedas. El uso incorrecto de los cinturones de posicionamiento y otros dispositivos auxiliares de posicionamiento puede causar lesiones corporales. Si hay algún indicio de daño o desgaste en cualquier cinturón o ayuda de posicionamiento, póngase en contacto inmediatamente con Permobil para su sustitución.

**ADVERTENCIA!****Ruedas de apoyo**

Si la silla de ruedas viene equipada con ruedas de apoyo, siempre deben montarse cuando se conduzca la silla.

**ADVERTENCIA!****Subir y bajar de la silla de ruedas**

Asegúrese de que la alimentación eléctrica esté apagada antes de subir o bajar de la silla de ruedas y antes de levantar el reposabrazos lateral de control.

Al subir o bajar de la silla de ruedas, debe tomarse toda precaución para reducir la distancia entre la silla y el lugar al que se encuentre o vaya a colocarse el usuario. Demasiada distancia puede hacer que el usuario realice un esfuerzo extra, pierda el equilibrio o se caiga.

Permobil recomienda que los usuarios se sienten o se levanten de la silla en presencia, o con la ayuda, de un asistente.

Tenga cuidado al inclinarse o alcanzar su objetivo.

Nunca utilice el joystick como asidero o apoyo.

No utilice los reposapiés ni reposabrazos como apoyos al subir o bajar de la silla de ruedas. Los reposapiés y los reposabrazos no están diseñados como estructuras de apoyo. Demasiada fuerza puede hacer que se caigan, produciendo daños personales o materiales, así como daños en la silla de ruedas.

**PRECAUCIÓN!****Transporte de la silla de ruedas**

La silla de ruedas deberá transportarse solamente en vehículos aprobados para este fin. El vehículo debe ser adecuadamente diseñado, asegurado y equipado para transportar a una persona en silla de ruedas. No importa cuán correctamente esté asegurada en el vehículo, una silla de ruedas no está diseñada igual que el asiento de un auto y no puede ofrecer el mismo grado de seguridad que ofrecen los asientos de auto estándar.

Antes del transporte, compruebe que la silla de ruedas esté bien sujeta, con los bloqueos de las ruedas accionados. Fije las partes delantera y trasera de la silla de ruedas al vehículo únicamente en los puntos de amarre (marcados con pegatinas amarillas). Siga las instrucciones del fabricante, entregadas con las correas de sujeción aprobadas.

En lugar de las correas de sujeción, la silla de ruedas puede fijarse con un sistema de bloqueo aprobado por Permobil para el producto en cuestión.

Si necesita dispositivos alternativos para asegurar la silla al vehículo, por favor consulte a su distribuidor.

**ADVERTENCIA!****La silla de ruedas debe estar orientada hacia adelante**

La silla de ruedas está diseñada para mirar hacia adelante cuando se utiliza como asiento en un vehículo de motor.

**PRECAUCIÓN!****Daños durante el transporte**

Debe informar a Permobil lo antes posible si la silla de ruedas y sus accesorios han sufrido daños durante el transporte, durante la conducción o por otras causas. Corre el riesgo de que la silla de ruedas y sus accesorios ya no se puedan usar de forma segura. Si necesita más información, comuníquese con su proveedor de servicios o con Permobil.

**PELIGRO!****Transporte del usuario en la silla de ruedas**

Cuando el usuario está sentado en la silla de ruedas durante el transporte, se deben cumplir los siguientes requisitos:

- El vehículo debe estar equipado con un sistema de bloqueo aprobado por Permobil para el producto en cuestión. Si necesita dispositivos alternativos para asegurar la silla al vehículo, por favor consulte a su distribuidor.
- El sistema de bloqueo debe tener unas dimensiones acordes al peso total de la silla de ruedas.
- El usuario debe utilizar un cinturón de seguridad fijado al vehículo en tres puntos.
- La silla de ruedas debe someterse a una prueba de impacto y aprobarse.
- La silla de ruedas debe estar equipada con un reposacabezas.
- No se deberá efectuar ninguna modificación o sustitución de los puntos de sujeción de la silla de ruedas, las piezas estructurales, las piezas del bastidor o los componentes antes de consultar a Permobil o al distribuidor.
- Se deben utilizar baterías selladas a prueba de fugas, como las de gel o AGM.
- Asegúrese de que los componentes de la silla de ruedas no presionen de forma accidental el botón de liberación del cinturón de seguridad.

Si no se cumplen estos requisitos, el usuario puede sufrir lesiones corporales o incluso la muerte.

**ADVERTENCIA!****Las ayudas y los cinturones de posicionamiento no son los cinturones de seguridad del vehículo**

Las ayudas y los cinturones de posicionamiento se han diseñado para colocar correctamente al usuario en la silla de ruedas y permitir su funcionamiento seguro. Las ayudas y los cinturones de posicionamiento de la silla de ruedas no proporcionan protección en un accidente de tráfico y no sustituyen al cinturón de seguridad instalado en un vehículo.

**ADVERTENCIA!****Asegure los objetos sueltos durante el transporte**

El equipo auxiliar de la silla de ruedas que esté suelto o montado en la silla de ruedas debe fijarse a la silla de ruedas o debe retirarse. El equipo desmontable o auxiliar móvil debe estar fijado adecuadamente en el vehículo durante el trayecto. Así se evita que las piezas sueltas, o las que se puedan soltar, causen lesiones a los ocupantes durante el transporte.

**PRECAUCIÓN!****Conducción en condiciones climáticas extremas**

Nuestras sillas de ruedas se han diseñado para soportar las condiciones meteorológicas más adversas; sin embargo, para minimizar el riesgo de quedar atrapado en situaciones difíciles, debe evitar usar la silla de ruedas en exteriores con, por ejemplo, frío intenso, fuerte lluvia o nieve espesa.

Tenga igualmente en cuenta que determinadas superficies de la silla de ruedas se pueden calentar o enfriar mucho en caso de exposición prolongada al sol o a un frío intenso.

**ADVERTENCIA!****Condiciones ambientales**

Proteja la silla de ruedas de la exposición a todo tipo de humedad, incluida la lluvia, la nieve, el barro o las pulverizaciones. La exposición a humedad puede producir el cortocircuito de la silla, hacer que se incendie y que se produzcan daños personales o materiales. Si se ha expuesto a la humedad, no utilice la silla de ruedas hasta que se haya secado completamente.

Si alguna de las cubiertas o la funda del joystick tiene grietas o desgarros, deberá reemplazarse de inmediato. En caso de no hacerlo, podría entrar humedad en los componentes electrónicos y producir daños personales o materiales, incluso incendio.

Tenga extremo cuidado al utilizar la silla de ruedas en condiciones de hielo o superficies resbaladizas. Dichas condiciones pueden empeorar el funcionamiento y la seguridad de la silla de ruedas, lo que podría provocar un accidente, daños personales y materiales como, por ejemplo, daños en la silla de ruedas.

Actúe con la máxima precaución al usar oxígeno cerca de circuitos eléctricos y otros materiales combustibles. Póngase en contacto con su proveedor de oxígeno para obtener instrucciones sobre el uso de oxígeno.

**PRECAUCIÓN!****Mantenimiento y servicio**

Solo realice los ajustes menores y el mantenimiento especificados en el manual de usuario.

Cualquier otra tarea de servicio, reparación y mantenimiento en los productos de Permobil, incluida la programación del sistema de control, debe ser realizada por un técnico de mantenimiento habilitado por Permobil. Una configuración incorrecta puede provocar el funcionamiento inseguro de la silla de ruedas y hacer que se vuelva inestable o incontrolable. Este tipo de modificaciones también anulan la garantía del producto.

**PRECAUCIÓN!****Accesorios del mercado de piezas de repuesto no aprobados**

No utilice piezas o accesorios no autorizados por Permobil.

El uso de accesorios y piezas de recambio no autorizados puede producir cambios en la silla de ruedas que la vuelvan inestable o incontrolable.

La garantía del producto puede quedar anulada si se utilizan piezas o accesorios no autorizados.

**PRECAUCIÓN!****Dispositivos eléctricos o electrónicos no aprobados**

La conexión de dispositivos electrónicos o eléctricos no autorizados al sistema eléctrico de la silla de ruedas puede provocar daños en la silla de ruedas y volverla incontrolable o errática. Dicho uso también puede anular la garantía.

**PRECAUCIÓN!****Riesgo de aprisionamiento en los puntos de fijación**

La silla de ruedas es pesada y contiene muchas piezas móviles, lo que significa que existe un riesgo constante de quedar atrapado en puntos de aprisionamiento.

**ADVERTENCIA!****Carga de las baterías**

Cargue las baterías en una habitación bien ventilada, no en un armario o trastero. Las baterías no deben cargarse en un cuarto de baño ni en una habitación húmeda. Utilice únicamente cargadores con una corriente de carga máxima de 10 A (valor promedio). El valor RMS de corriente de carga no debe superar los 12 A. Cuando el cargador está conectado, la silla de ruedas no puede, ni debe, conducirse.

**ADVERTENCIA!****Sustitución de baterías e interruptores**

Ponga siempre el interruptor principal en la posición de apagado al sustituir baterías o interruptores.

Tenga cuidado al utilizar objetos metálicos al manipular las baterías. Un cortocircuito fácilmente puede provocar una explosión. Utilice siempre gafas y guantes de protección.

**ADVERTENCIA!****Circuitos de seguridad**

Los productos están equipados con circuitos de seguridad. Los circuitos de inhibición impiden conducir la silla de ruedas en determinadas condiciones. Los circuitos de reducción de velocidad limitan la velocidad máxima de la silla de ruedas en determinadas circunstancias. Los circuitos con interruptores de limitación limitan las funciones de la silla de ruedas en determinadas circunstancias. Los circuitos de protección contra sobrecargas apagan la silla de ruedas en caso de sobrecarga. Si alguno de estos circuitos deja de funcionar, deje de utilizar la silla de ruedas inmediatamente y consulte con un distribuidor autorizado de Permobil.

Todo intento de modificar los circuitos de seguridad acarreará un uso no seguro de la silla de ruedas y podría hacer que la silla se vuelva inestable o incontrolable. Este tipo de modificaciones también pueden anular la garantía de la silla de ruedas.

**PRECAUCIÓN!****Reciclaje de baterías**

Las baterías usadas deben desecharse de forma responsable de acuerdo con las normas de reciclaje locales.

**ADVERTENCIA!****Inflado de los neumáticos**

Compruebe periódicamente que los neumáticos de la silla de ruedas tengan la presión correcta. Una presión de neumático incorrecta puede hacer que se deterioren la estabilidad y la maniobrabilidad.

**PRECAUCIÓN!****Cambio de neumáticos**

Evitar el uso de herramientas afiladas cuando trabaje con los neumáticos.

**PRECAUCIÓN!****Almacenamiento**

Apague siempre la silla eléctrica y sus accesorios cuando no esté en uso. Guarde siempre la silla eléctrica para impedir que personas no autorizadas accedan a ella.

Nunca guarde la silla eléctrica en un espacio en el que exista riesgo de condensación (vapor o humedad en las superficies), por ejemplo, en zonas de piscina, lavaderos o similares.

Si no está seguro de cómo deben guardarse correctamente la silla de ruedas y sus accesorios, póngase en contacto con su proveedor o con Permobil para obtener más información.

**ADVERTENCIA!****Daños y/o fallos de funcionamiento**

Si cree que la silla de ruedas no funciona como debería en algún aspecto, o sospecha que algo no va bien, deje de usarla lo antes posible, apáguela y póngase en contacto con su proveedor de servicios o con Permobil para obtener más información. Consulte la pág. 5.

**ADVERTENCIA!****Resistencia al fuego**

Se ha probado la inflamabilidad de los componentes textiles. Las partes acolchadas cumplen los requisitos de EN 1021-1, EN 1021-2 e ISO 7176-16. Las piezas de plástico cumplen los requisitos de UL94.

**PRECAUCIÓN!****Requisitos de EMC**

El sistema electrónico de una silla de ruedas eléctrica puede verse afectado por campos electromagnéticos externos (por ejemplo, teléfonos móviles). Del mismo modo, el propio sistema electrónico de la silla de ruedas puede emitir campos electromagnéticos que afecten a su entorno inmediato (por ejemplo, algunos sistemas de alarma de negocios).

Los valores límite para la compatibilidad electromagnética (EMC) respecto a las sillas de ruedas eléctricas se establecen en las normas armonizadas de la UE, en la Directiva de Dispositivos Médicos, n.º 93/42/CEE.

Nuestras sillas eléctricas cumplen estos valores límite.

**ADVERTENCIA!****Suspenda el uso después de un accidente grave**

Suspenda el uso de su silla de ruedas si ha sido objeto de inundación, incendio, caída, aplastamiento o cualquier tipo de impacto, incluido un accidente de tráfico. Este tipo de acontecimientos extraordinarios pueden provocar daños significativos que resulten imposibles de detectar en una inspección.

Cualquier daño causado por este tipo de incidentes supera los límites cubiertos por la garantía del fabricante.

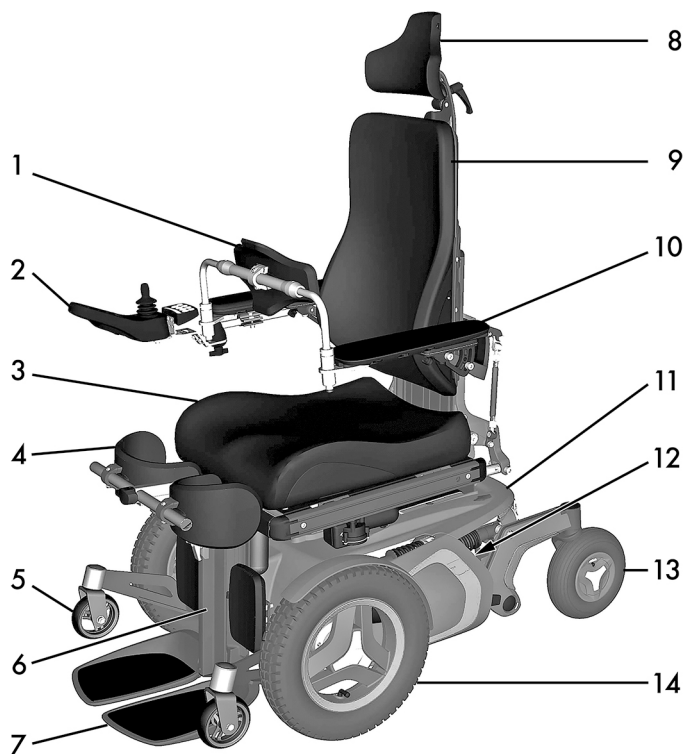
Para obtener más información, póngase en contacto con Permobil AB para que le ponga en contacto con un supervisor del servicio técnico.

5 Conozca su silla de ruedas

5.1	Visión general.....	47
5.2	Especificaciones técnicas	48
5.2.1	Dimensiones y peso.....	50
5.2.2	Rendimiento.....	51
5.2.3	Ruedas.....	51
5.2.4	Electrónica.....	52
5.2.5	Baterías.....	52
5.2.6	Fuerza de control.....	52
5.2.7	Interruptores de circuito	52
5.3	Pegatinas.....	52
5.3.1	Lea las instrucciones.....	53
5.3.2	Interruptor de circuito principal, también desconector de la batería.....	53
5.3.3	Bloqueos de ruedas.....	54
5.3.4	Punto de amarre.....	54
5.3.5	Ruedas de apoyo.....	55
5.3.6	Peligro de aplastamiento.....	55
5.3.7	Advertencia	56
5.3.8	Conexiones de la batería e interruptor principal.....	57
5.4	Diseño y función	58
5.4.1	Asiento.....	58
5.4.2	Chasis.....	65

5.5	Panel de control	70
5.5.1	Panel de control LCD de R-net	70
5.5.2	Panel del joystick, panel de control de LED de R-net	120
5.5.3	Panel de control de asiento del ICS	127
5.6	Accesorios.....	136

5.1 Visión general



1. Soporte pectoral
2. Panel de control
3. Asiento
4. Soporte para las rodillas
5. Ruedas de apoyo
6. Soporte para las piernas
7. Reposapiés
8. Reposacabezas
9. Respaldo
10. Reposabrazos
11. Chasis
12. Etiqueta del número de serie
13. Ruedas giratorias
14. Ruedas motrices

Foto 1. Descripción general.

F5 Corpus VS de Permobil es una silla eléctrica de conducción mediante rueda delantera para exteriores e interiores. Está pensada para personas con discapacidades físicas. Su función de elevación permite al usuario mayor libertad de movimiento. Recomendamos entrenamiento gradual de bipedestación bajo la supervisión de un fisioterapeuta antes de usar la función de bipedestación todos los días. Obtendrá los mayores beneficios de la bipedestación si cambia con regularidad entre una posición sentada y una de pie. Esta alternancia es sencilla con la F5 Corpus VS de Permobil.

La silla de ruedas se compone de un chasis y una silla. El chasis contiene el sistema electrónico de la silla de ruedas, la fuente de alimentación y las funciones de conducción. El asiento se compone de un armazón de asiento, la placa de asiento/respaldo, el reposabrazos/soporte para las piernas y accesorios u opciones como el reposacabezas, el reposa-pantorrillas, el soporte pectoral, etc.

5.2 Especificaciones técnicas

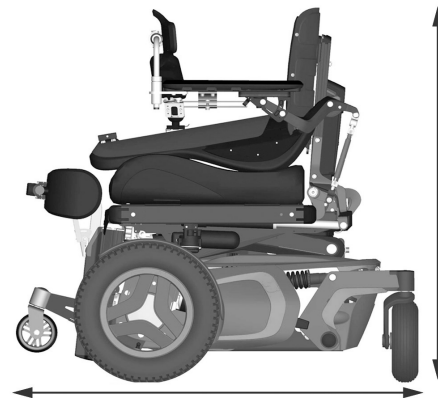
Nombre del producto	F5 Corpus VS
Clase de la silla de ruedas	B



Largo 1145 mm.
Alto 1095 - 1170 mm.



Ancho 655 - 790 mm.



Tamaño mínimo de transporte
Largo 980 mm.
Ancho 655 - 790 mm.
Alto 825 mm.

5.2.1 Dimensiones y peso

Longitud	1145 mm
Ancho	655 – 790 mm
Alto	1095 – 1170 mm
Peso, incluidas las baterías	196 kg
Longitud mínima de transporte	980 mm
Altura mínima de transporte	825 mm
Anchura mínima de transporte	655 – 790 mm
Ángulo plano del asiento	0°
Profundidad efectiva del asiento	370 – 570 mm (en incrementos de 25 mm)
Anchura efectiva del asiento	420 – 570 mm (en incrementos de 50 mm)
Altura de la superficie del asiento en el borde delantero	450 – 800 mm
Ángulo del respaldo	180°
Altura del respaldo	470 – 670 mm (en incrementos de 25 mm)
Distancia del reposapiés al asiento	465 mm
Ángulo superficial de la pierna al asiento	90° - 180°
Distancia del reposabrazos al asiento	185 – 320 mm
Ubicación frontal de la estructura del reposabrazos	0 – 435 mm

5.2.2 Rendimiento

Alcance	25 – 35 km
Velocidad máxima de avance	12 km/h (Alemania, HMV: 6 km/h)
Distancia de frenado mínima desde la velocidad máx.	2.8 m
Capacidad de ascenso	12°
Pendiente segura	6°
Capacidad de pendiente lateral	9°
Estabilidad estática cuesta abajo	13°
Estabilidad estática cuesta arriba	17°
Estabilidad estática lateralmente	14°
Capacidad de vencer obstáculos (distancia de aproximación 0 cm)	60 mm
Capacidad de vencer obstáculos (distancia de aproximación 50 cm)	75 mm
Distancia respecto al suelo mínima con el peso del usuario	76 mm
Peso máximo del usuario	136 kg (de reclinado a bipedestación 100 kg)
Diámetro de giro mínimo	1490 mm
Ancho de pivote	1200 mm

5.2.3 Ruedas

Dimensiones del neumático de la rueda motriz	3,00 in × 8 in
Dimensiones de la rueda giratoria	210 × 65 mm
Presión recomendada de los neumáticos	200 kPa (2-2,5 bar)

5.2.4 Electrónica

Tipo de sistema electrónico de conducción de R-net	JSM-L-SV / PM 120
--	-------------------

5.2.5 Baterías

Tipo de batería recomendado	Grupo 24, gel
Capacidad de la batería	2 × 73 Ah
Tiempo de carga	8 horas
Peso	17,5 kg

5.2.6 Fuerza de control

Joystick	1.5 N
Teclas	2 N

5.2.7 Interruptores de circuito

Interruptor de circuito principal	63 A
-----------------------------------	------

5.3 Pegatinas

Eche un vistazo a todas las pegatinas de la silla de ruedas y familiarícese con su significado. Las pegatinas contienen información importante para un uso correcto y seguro.

**ADVERTENCIA!**

Riesgo de accidente: siempre sustituya las pegatinas que falten

Nunca quite un autoadhesivo de la silla de ruedas. Si una pegatina se cae o no se puede leer bien, solicite una pegatina de repuesto a Permobil.

5.3.1 Lea las instrucciones

La pegatina indica que hay instrucciones que deben leerse y comprenderse antes del uso o ajuste.

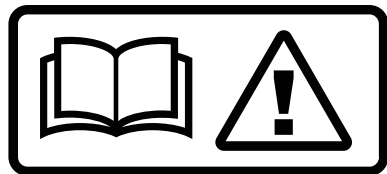


Foto 2. Lea las instrucciones.

5.3.2 Interruptor de circuito principal, también desconector de la batería

La pegatina muestra el suministro de alimentación, OFF o ON.

En pág. 250 puede encontrar una descripción de la función de interruptor principal.



Foto 3. Interruptor principal, también seccionador de la batería.

5.3.3 Bloqueos de ruedas

La pegatina muestra las posiciones de la palanca de liberación de bloqueo de ruedas en los estados liberado y activado.

En pág. 251 se puede consultar una descripción de la función de bloqueo de las ruedas.

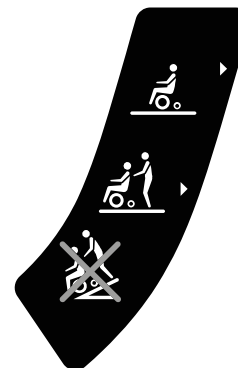


Foto 4. Bloqueos de ruedas.

5.3.4 Punto de amarre

La pegatina indica dónde debe fijarse la silla de ruedas durante el transporte. Hay una pegatina junto a cada punto de amarre.

En pág. 189 se puede consultar una descripción del transporte de la silla de ruedas.



Foto 5. Punto de amarre.

5.3.5 Ruedas de apoyo

La pegatina indica que la silla de ruedas está equipada con ruedas de apoyo para reducir el riesgo de vuelco al conducir sobre obstáculos, etc. Siempre deben estar instaladas al conducir. Siempre deben estar instaladas al conducir.



Foto 6. Las ruedas de apoyo siempre deben estar instaladas al conducir.

5.3.6 Peligro de aplastamiento

La pegatina indica un peligro de aplastamiento.



Foto 7. Peligro de aplastamiento.

5.3.7 Advertencia

La pegatina indica que es necesario prestar una atención especial.

Actúe con extrema precaución cuando aparezca este símbolo de advertencia. No prestar atención a las advertencias puede provocar lesiones personales, además de daños en la silla de ruedas y otros daños materiales.



Foto 8. Advertencia, se requiere una atención especial.

5.3.8 Conexiones de la batería e interruptor principal

Las pegatinas muestran la polaridad, que difiere en función de la capacidad de la batería, 60 Ah o 73 Ah, con que está equipado el producto.

El cable positivo de la batería (+) se muestra de color rojo en la pegatina.

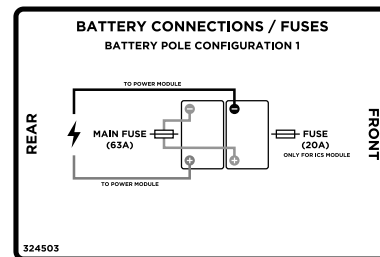


Foto 9. Terminales de la batería, interruptor principal y fusible, corresponde a los productos equipados con baterías de 60 Ah.

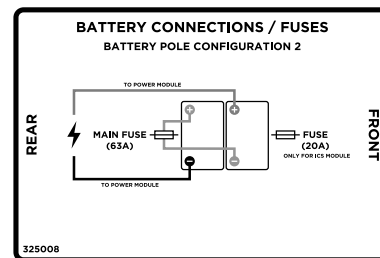


Foto 10. Terminales de la batería, interruptor principal y fusible, corresponde a los productos equipados con baterías de 73 Ah.

5.4 Diseño y función

5.4.1 Asiento

5.4.1.1 Funciones del asiento eléctrico

Las funciones del asiento eléctrico se manejan a través de un actuador eléctrico que se controla de forma continua desde el panel de control de la silla de ruedas.



Foto 11. Actuador eléctrico

Funciones

Las funciones disponibles pueden variar en función del equipo instalado en la silla de ruedas.

- elevación del asiento
- inclinación del asiento
- reclinación del respaldo
- soporte para las piernas
- función de bipedestación



ADVERTENCIA!

Riesgo de aprisionamiento al usar las funciones de asiento

Existe riesgo de accidentes de aprisionamiento al usar las funciones del asiento eléctrico. Asegúrese completamente de que nada se atasque entre las piezas móviles. No hacerlo podría provocar lesiones personales.

Elevación del asiento eléctrico

La elevación del asiento controlada eléctricamente permite la elevación o el descenso continuo del asiento para ajustar su altura a mesas, bancos, etc.

Cuando la elevación del asiento se hace desde la posición más baja, la velocidad máxima de la silla de ruedas podría reducirse.



ADVERTENCIA!

Riesgo de vuelco: conducir con las funciones de asiento en uso

Cuando se accionan las funciones del asiento, el centro de gravedad también se modifica, lo cual aumenta el riesgo de vuelco. Utilice únicamente las funciones del asiento sobre un suelo nivelado.

Conduzca siempre a la velocidad más baja y nunca incline el asiento ni el respaldo tanto como para que la silla de ruedas no se pueda manejar de forma segura.

Inclinación del asiento eléctrico

i Se aplica a las sillas de ruedas equipadas con función de inclinación del asiento.

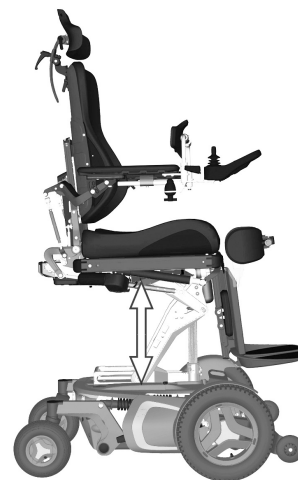


Foto 12. Elevación del asiento eléctrico

El control eléctrico de inclinación del asiento permite establecer el ángulo deseado dentro del rango operativo.



ADVERTENCIA!

Riesgo de vuelco: conducir con las funciones de asiento en uso

Cuando se accionan las funciones del asiento, el centro de gravedad también se modifica, lo cual aumenta el riesgo de vuelco. Utilice únicamente las funciones del asiento sobre un suelo nivelado.

Conduzca siempre a la velocidad más baja y nunca incline el asiento ni el respaldo tanto como para que la silla de ruedas no se pueda manejar de forma segura.



Foto 13. Inclinación del asiento eléctrico

Ángulo del respaldo eléctrico

El ángulo del respaldo se puede ajustar (a través del control de reclinación), lo que permite al usuario establecer el ángulo de reclinación necesario dentro del rango de funcionamiento.



ADVERTENCIA!

Riesgo de aprisionamiento al usar las funciones de asiento

Existe riesgo de accidentes de aprisionamiento al usar las funciones del asiento eléctrico. Asegúrese completamente de que nada se atasque entre las piezas móviles. No hacerlo podría provocar lesiones personales.



Foto 14. Ángulo del respaldo eléctrico.

Ángulo del soporte para las piernas eléctrico

Los soportes para las piernas se pueden levantar hasta el ángulo preferido dentro del rango de funcionamiento.



Foto 15. Soporte para las piernas eléctrico.

Función de bipedestación

La F5 Corpus VS tiene una función de bipedestación eléctrica. Esta función posibilita que el usuario esté de pie en la silla de ruedas.



ADVERTENCIA!

Riesgo de vuelco utilizando la función de bipedestación

Cuando se utiliza la función de bipedestación, el centro de gravedad también se eleva, lo cual aumenta el riesgo de vuelco. Utilice únicamente la función de bipedestación sobre un suelo nivelado. Nunca estire los brazos desde la silla. Conduzca siempre a la velocidad más baja.



Foto 16. Función de bipedestación eléctrica

5.4.2 Chasis

5.4.2.1 Unidad de tracción y amortiguador

La silla de ruedas está equipada con una unidad de tracción (B) y un amortiguador (C) para cada rueda motriz. Los brazos de enlace también están equipados con elementos que absorben los golpes (A).



PRECAUCIÓN!

El ajuste de los amortiguadores debe realizarlo personal familiarizado con el diseño y las funciones de la silla de ruedas. Cuando sea necesario un ajuste, póngase en contacto con el centro de servicio autorizado de Permobil.

La unidad de tracción se compone de un motor eléctrico con una caja de engranajes y bloqueo de ruedas magnético.

5.4.2.2 Ruedas

Las ruedas motrices de la silla de ruedas están disponibles con ruedas neumáticas o antipinchazos (reellenas de espuma). Las ruedas orientables están disponibles con ruedas macizas de poliuretano o ruedas neumáticas.

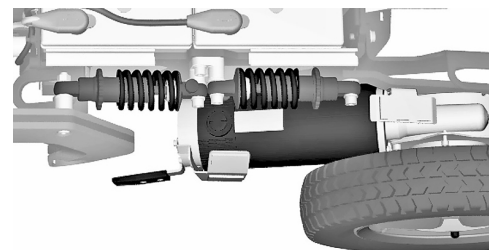


Foto 17. Unidad de tracción y amortiguadores

5.4.2.3 Luces y reflectores

La silla de ruedas está equipada con reflectores delanteros, traseros y laterales.

Las luces delanteras, traseras y las señales de giro son opcionales.



Foto 18. Reflectores delanteros.

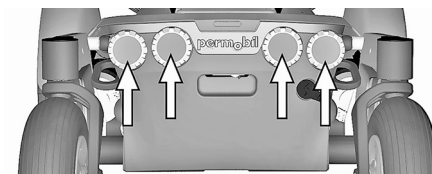


Foto 19. Reflectores traseros.

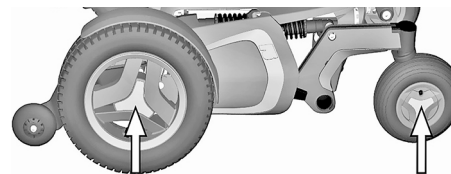


Foto 20. Reflectores laterales.

5.4.2.4 Baterías

Las baterías de la silla de ruedas se encuentran en las cubiertas del chasis. A ambas baterías se puede acceder fácilmente para su mantenimiento y sustitución.



ADVERTENCIA!

Manipulación de las baterías: evitar cortocircuitos

Tenga cuidado al utilizar objetos metálicos al manipular las baterías. Un cortocircuito fácilmente puede provocar una explosión. Utilice siempre gafas y guantes de seguridad.

Recuerde que las baterías son pesadas y deben manejarse con gran precaución.



PRECAUCIÓN!

Reciclaje de baterías

Las baterías usadas deben desecharse de forma responsable de acuerdo con las normas de reciclaje locales.

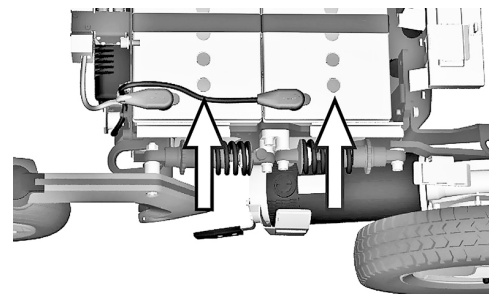


Foto 21. Ubicación de las baterías.

5.4.2.5 Interruptor de circuito principal

La silla de ruedas está equipada con un interruptor principal automático que se puede restablecer cuando se haya accionado.

También funciona como seccionador de la batería y se apaga o enciende usando la palanca que se encuentra en una ranura de la cubierta posterior del chasis.



PRECAUCIÓN!

Investigar el disparo del interruptor de circuito principal

El disparo del interruptor principal a menudo indica un fallo eléctrico importante. Se debe investigar detenidamente y determinar el disparo del interruptor principal antes de restablecer el interruptor.



PRECAUCIÓN!

Antes de usar el interruptor principal

Desconecte siempre la alimentación del panel de control antes de apagar la alimentación principal con el interruptor principal.

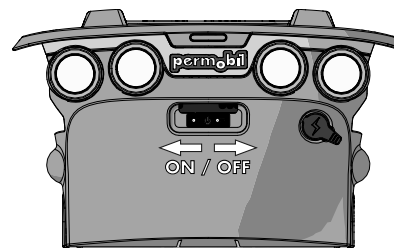


Foto 22. Ubicación del interruptor principal.

5.4.2.6 Toma del cargador

La toma del cargador se encuentra en la parte posterior del chasis. La toma está cubierta por una funda protectora; ábrala para acceder al contacto.



PRECAUCIÓN!

Apague el interruptor principal

Desconecte siempre la fuente de alimentación del panel de control antes de interrumpir la alimentación principal con el interruptor principal.

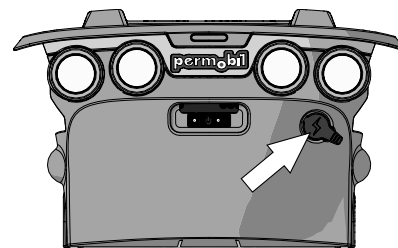
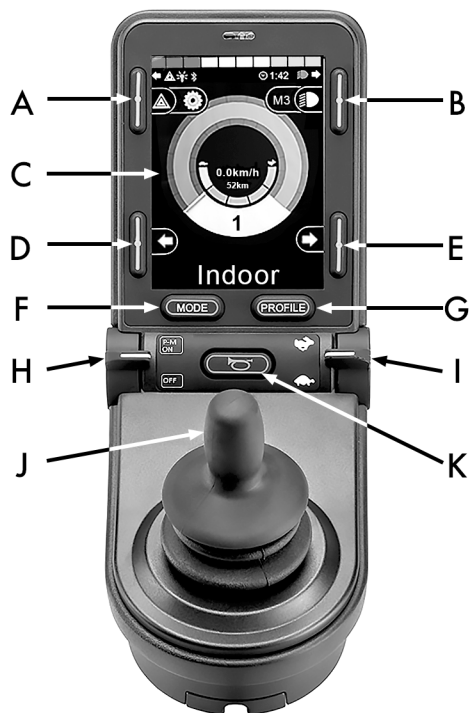


Foto 23. Toma del cargador.

5.5 Panel de control

5.5.1 Panel de control LCD de R-net



- A. Intermitentes de emergencia activados o desactivados.
- B. Faros activados o desactivados.
- C. Pantalla.
- D. Señales de giro a la izquierda.
- E. Señales de giro a la derecha.
- F. Botón Modo.
- G. Botón Perfil.
- H. Alimentación principal encendida o apagada; selector de modo o perfil.
- I. Palanca de velocidad máxima, aumentar o disminuir.
- J. Joystick.
- K. Botón Claxon.

Foto 24. Descripción general del panel de control.

La imagen de conjunto de la página anterior muestra las funciones básicas del panel de control. Todos los botones, los conmutadores y el joystick pueden tener otra funcionalidad.

La toma del cargador se encuentra en la parte delantera del panel

Foto 25 *Toma del cargador.*

Hay dos conectores hembra en la base del panel. Uno está pensado para el interruptor de encendido/apagado externo y el otro para el interruptor de perfil externo. Foto 36 *Conectores hembra.*

La silla de ruedas también puede equiparse con un panel de control adicional para el asiento además del panel de control.

5.5.1.1 Toma del cargador

Esta toma solo puede utilizarse para la carga o bloqueo de la silla de ruedas. No conecte ningún tipo de cable de programación a esta toma. No utilice la toma como suministro de alimentación de ningún otro dispositivo eléctrico. La conexión de otros dispositivos eléctricos podría dañar el sistema de control o afectar el cumplimiento de las normas de EMC (compatibilidad electromagnética) de la silla de ruedas.



PRECAUCIÓN!

Utilice únicamente el cargador de batería suministrado

La garantía de la silla de ruedas se anulará si se conecta otro dispositivo distinto al cargador de batería suministrado con la silla, o si se conecta la llave de bloqueo a través de la toma del cargador del panel de control.

5.5.1.2 Botones e interruptores

En el panel de control hay un total de siete botones y dos interruptores de palanca.

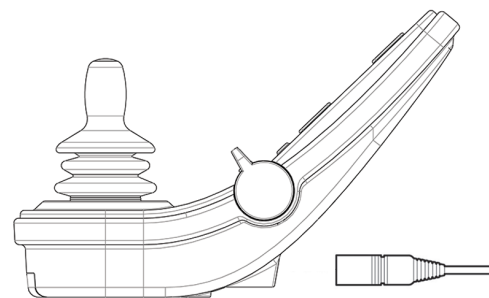


Foto 25. Toma del cargador.

Interruptor de palanca de la alimentación, modo y perfil

El interruptor se utiliza para cambiar el sistema de control de encendido a apagado y viceversa.

Levante la palanca del interruptor hacia arriba para encender la alimentación y tire hacia abajo para apagarla.

El interruptor también se puede utilizar para desplazarse por los perfiles y modos disponibles. Empuje la palanca del interruptor hacia delante para desplazarse por los perfiles y modos disponibles.



Foto 26. Interruptor de palanca de la alimentación, modo y perfil.

i Si el panel está equipado con una versión anterior del conmutador, como el que aparece en la figura 27, siga la descripción siguiente.

Tire del interruptor de palanca hacia atrás para encender o apagar la alimentación.

El interruptor también se puede utilizar para desplazarse por los perfiles y modos disponibles. Empuje la palanca del interruptor hacia delante para desplazarse por los perfiles y modos disponibles.

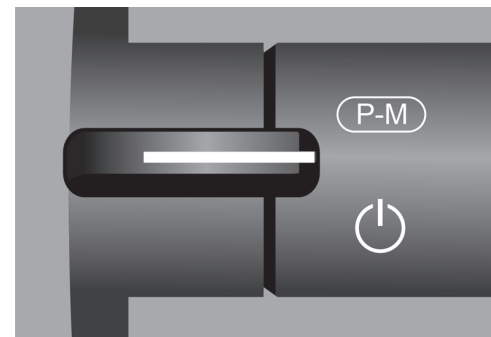


Foto 27. Interruptor de alimentación, modo y perfil, versión anterior.

Interruptor de palanca de velocidad máxima

Este interruptor de palanca aumenta o disminuye la velocidad máxima de la silla de ruedas. El indicador de velocidad máxima en la pantalla muestra el ajuste actual. Empuje la palanca del interruptor hacia delante para aumentar el ajuste y hacia atrás para hacerlo disminuir.

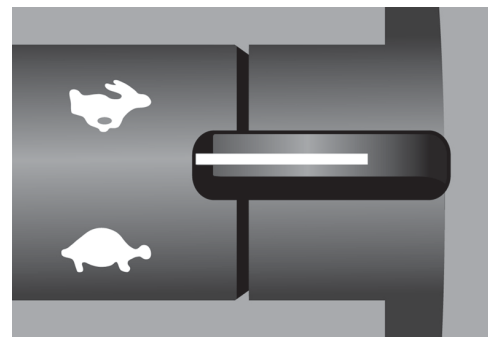


Foto 28. Palanca de velocidad máxima, aumentar o disminuir.

Botón Claxon

El claxon sonará mientras se mantenga pulsado este botón.



Foto 29. Botón Claxon.

Botón Modo

El botón Modo permite al usuario navegar por los modos operativos disponibles del sistema de control. Los modos disponibles dependen de la programación y de la gama de dispositivos de salida auxiliares conectados al sistema de control.



Foto 30. Botón Modo.

Botón Perfil

El botón Perfil permite al usuario navegar por los perfiles disponibles del sistema de control. El número de perfiles disponibles depende de cómo esté programado el sistema de control.

Botones de función

Existe un total de cuatro botones que se encuentran en los lados derecho e izquierdo de la pantalla. Los símbolos de la pantalla muestran la función actual del botón.

Botón de advertencia de peligro y símbolo de pantalla

(i) Solo activo si la silla de ruedas está equipada con luces.

Este botón enciende o apaga las luces de peligro de la silla de ruedas. Las luces de peligro se utilizan cuando la silla de ruedas está colocada de modo que suponga un obstáculo para otros. Pulse el botón para encender las luces de peligro y vuelva a pulsarlo para apagarlas. Cuando se activa, el símbolo de la pantalla parpadea de manera sincronizada con las luces de peligro de la silla de ruedas.



Foto 31. Botón Perfil.



Foto 32. Botón de advertencia de peligro y símbolo de pantalla.

Botón de luces y símbolo en la pantalla

i Solo activo si la silla de ruedas está equipada con luces.

Este botón enciende o apaga las luces de la silla de ruedas. Pulse el botón para encender las luces y vuelva a pulsarlo para apagarlas. Cuando están encendidas, el símbolo de las luces en la pantalla se enciende.

Botón de señal de giro a la izquierda y símbolo en la pantalla

i Solo activo si la silla de ruedas está equipada con luces.

Este botón enciende o apaga la señal de giro a la izquierda de la silla de ruedas. Pulse el botón para encender la señal de giro y vuelva a pulsarlo para apagarla. Cuando se activa, el símbolo de la señal de giro a la izquierda de la pantalla parpadea de manera sincronizada con la señal de giro de la silla de ruedas.



Foto 33. Botón de luces y símbolo en la pantalla.



Foto 34. Botón de señal de giro a la izquierda y símbolo en la pantalla.

Botón de señal de giro a la derecha y símbolo en la pantalla

i Solo activo si la silla de ruedas está equipada con luces.

Este botón enciende o apaga la señal de giro a la derecha de la silla de ruedas. Pulse el botón para encender la señal de giro y vuelva a pulsarlo para apagarla. Cuando se activa, el símbolo de la señal de giro a la derecha de la pantalla parpadea de manera sincronizada con la señal de giro de la silla de ruedas.



Foto 35. Botón de señal de giro a la derecha y símbolo en la pantalla.

5.5.1.3 Conectores hembra

El conector externo de encendido/apagado (A) permite al usuario encender y apagar el sistema de control mediante un dispositivo externo, como un pulsador.

El conector de perfil externo (B) permite al usuario seleccionar perfiles mediante un dispositivo externo, como puede ser un pulsador. Para cambiar el perfil mientras conduce, simplemente pulse el botón.

5.5.1.4 Pantalla

El estado del sistema de control puede conocerse observando la pantalla. El sistema de control está activado cuando la pantalla está retroiluminada.



Foto 36. Conectores hembra.

Símbolos de pantalla

La pantalla de conducción de R-net tiene componentes comunes que siempre aparecen y componentes que solo aparecen en determinadas condiciones.

- A.** Velocímetro
- B.** Nombre del perfil
- C.** Indicador de batería
- D.** Reloj
- E.** Indicador de velocidad máxima
- F.** Perfil actual

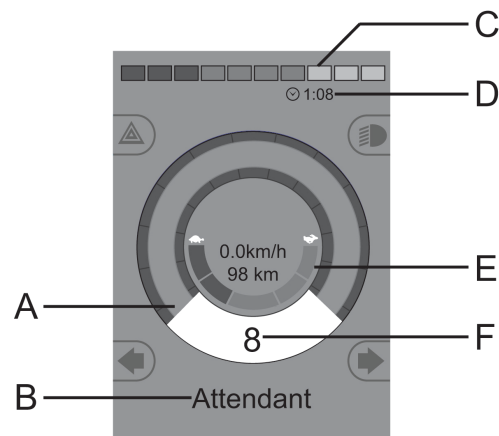


Foto 37. Pantalla de conducción establecida en el perfil 8.

Indicador de batería

Muestra la carga de batería disponible y se puede usar para alertar al usuario del estado de la batería.

- Luz fija: todo funciona correctamente.
- Parpadea lentamente: el sistema de control está funcionando correctamente, pero debe cargar la batería lo antes posible.
- En aumento: las baterías de la silla de ruedas se están cargando. La silla de ruedas no podrá conducirse hasta que el cargador esté desconectado y el sistema de control se apague y se encienda de nuevo.



Foto 38. Indicador de batería.

Indicador de velocidad máxima

Muestra el ajuste del indicador de velocidad máxima.

El valor de velocidad máxima se ajusta con la palanca de velocidad.



Foto 39. Indicador de velocidad máxima.

Perfil actual

El número del perfil describe en qué perfil está operando actualmente el sistema de control. El texto del perfil es el nombre o descripción del perfil en el que está operando actualmente el sistema de control.



Foto 40. Perfil actual.

En foco

Cuando el sistema de control contiene más de un método de control directo como, por ejemplo, un módulo de joystick secundario o un módulo de asistente dual, el módulo que tiene el control de la silla de ruedas muestra el símbolo de «en foco».



Foto 41. En foco.

Velocidad limitada

Si la velocidad de la silla de ruedas se está limitando, por ejemplo, por un asiento elevado, entonces aparecerá este símbolo. Si se está impidiendo la conducción de la silla de ruedas, parpadeará el símbolo.



Foto 42. Velocidad limitada.

Reiniciar

Cuando el sistema de control requiere un reinicio, por ejemplo tras la reconfiguración de un módulo, este símbolo parpadeará.



Foto 43. Reinicio requerido.

Temperatura del sistema de control

Este símbolo significa que una característica de seguridad ha sido activada. Esta característica de seguridad reduce la potencia de los motores y se restablece automáticamente cuando el sistema de control se ha enfriado. Cuando aparezca este símbolo, conduzca lentamente o detenga la silla de ruedas. Si la temperatura del sistema de control sigue aumentando, puede alcanzar un nivel en el que el sistema de control debe enfriarse, momento en el cual no será posible seguir conduciendo.

Temperatura del motor

Este símbolo significa que una característica de seguridad ha sido activada. Esta característica de seguridad reduce la potencia de los motores y se restablece automáticamente después de un cierto tiempo. Cuando el sistema se restablece, el símbolo desaparece. Cuando aparezca este símbolo, conduzca lentamente o detenga la silla de ruedas. Permobil recomienda que conduzca despacio durante un corto período después de que haya desaparecido el símbolo, para evitar que la silla de ruedas sea sometida a un esfuerzo innecesario. Si el símbolo aparece varias veces y la silla de ruedas no se ha utilizado en ninguna de las condiciones mencionadas en 6.2.4 *Restricciones a la conducción*, Pág. 175, es posible que la silla de ruedas esté averiada. Póngase en contacto con el técnico de mantenimiento.



Foto 44. Temperatura del sistema de control.

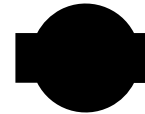


Foto 45. Temperatura del motor.

Reloj de arena

Este símbolo aparece cuando el sistema de control cambia de estado. Un ejemplo sería la entrada en el modo de programación. El símbolo es animado y muestra arena cayendo.

Parada de emergencia

Cuando el sistema de control está programado para bloquear la conducción o el funcionamiento del actuador, normalmente habrá un interruptor de parada de emergencia conectado al conector de perfil externo. Este símbolo parpadea cuando el interruptor de parada de emergencia se activa o se desconecta.



Foto 46. Reloj de arena.



Foto 47. Parada de emergencia.

Menú Ajustes

El Menú Ajustes permite al usuario configurar el reloj, el brillo de la pantalla, el color de fondo, etc.

Pulse el botón de intermitente de emergencia durante 2 segundos para abrir el menú. Desplácese por el menú moviendo el joystick de un lado para otro.

Un movimiento del joystick hacia la derecha permitirá entrar en un submenú con las opciones de la función relacionada.

Salga del menú de ajustes seleccionando primero Salir en la parte inferior del menú y, a continuación, mueva el joystick hacia la derecha.

Cada uno de los elementos del menú se describe en las siguientes secciones.

Hora

En la sección siguiente se describen los submenús relacionados con la Hora.

Establecer Hora permite al usuario establecer la hora actual.

Mostrar Hora establece el formato de la visualización de la hora o lo desactiva. Las opciones son 12 horas, 24 horas u Off (Apagado).

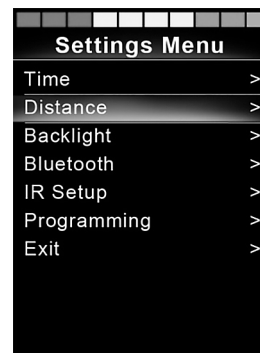


Foto 48. Menú Ajustes.

Distancia

En la sección siguiente se describen los submenús relacionados con la Distancia.

Distancia total este valor se almacena en el módulo de alimentación. Está relacionado con la distancia total conducida durante el tiempo que el módulo de alimentación actual ha estado instalado en el chasis.

Distancia de travesía este valor se almacena en el módulo del joystick; está relacionado con la distancia total conducida desde el último restablecimiento.

Mostrar distancia establece si aparece Distancia total o Distancia de travesía en la pantalla del cuentakilómetros del módulo de joystick.

Borrar Distancia de travesía un movimiento del joystick hacia la derecha borrará el valor de Distancia de travesía.

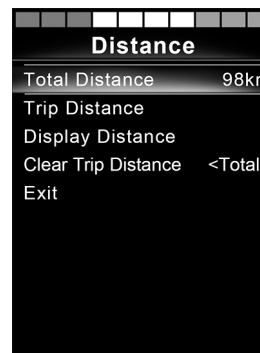


Foto 49. Medición de la distancia.

Retroiluminación

En la sección siguiente se describen los submenús relacionados con la Retroiluminación.

- | | |
|------------------------------------|--|
| Retroiluminación | esto establece la retroiluminación de la pantalla. Se puede ajustar entre 0% y 100%. |
| Retroiluminación automática | El módulo de joystick contiene un sensor de luz ambiental para ajustar automáticamente el brillo de la pantalla. Las opciones programables son Off u On. Si se establece On, la pantalla ajustará el brillo en función de la lectura del sensor de luz. Si se establece Off, el brillo de la pantalla no cambiará con los cambios de intensidad de la luz. |
| Hora de retroiluminación | ajusta el período de tiempo que la retroiluminación estará activa una vez que dejen de recibirse instrucciones de un dispositivo de entrada; se puede ajustar entre 0 y 240 segundos. |

Bluetooth®

- i** Válido para los paneles de control equipados con Bluetooth® integrado.

Un movimiento a la derecha del joystick permitirá entrar en un submenú para configurar la pantalla de modo Bluetooth®. Consulte el capítulo del modo Bluetooth® para obtener más detalles; vea pág. 88.

Configuración IR

- i** Válido para los paneles de control equipados con IR integrado.

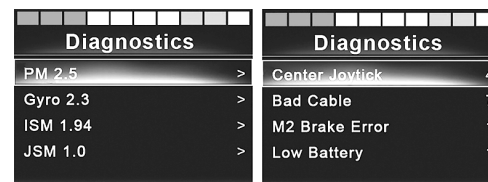
Un movimiento hacia la derecha del joystick permitirá entrar en un submenú para aprender y borrar códigos IR. Consulte la sección IR para obtener información más detallada; consulte pág. 101.

Programación

En la sección siguiente se describen los submenús relacionados con la Programación.

Suspensión	establece el tiempo tras el cual el sistema de control entrará en suspensión si no recibe ningún comando de dispositivo de entrada.
Volumen de la alarma sonora	establece el volumen de la alarma sonora usada para indicar las pulsaciones de botón.
Volumen de claxon	establece el volumen del claxon.
Pitido de arranque	establece si el controlador emite o no un pitido corto cuando se enciende. Disponible únicamente en las versiones más recientes del panel de control.
Pantallas temporales	se establece si aparecen las Pantallas temporales.
Mostrar velocidad	establece cómo se muestra la velocidad de las sillas de ruedas; las opciones son mph, km/h u Off.
Pantallas	establece el formato de la pantalla de conducción digital; las opciones son cuentakilómetros, velocidad o ambas.

Diagnóstico permite al usuario leer la información de diagnóstico del sistema de control.



Diagnostics		Diagnostics	
PM 2.5	>	Center Joystick	4
Gyro 2.3	>	Bad Cable	7
ISM 1.94	>	M2 Brake Error	1
JSM 1.0	>	Low Battery	1

Foto 50. Dos ejemplos de la pantalla Diagnóstico.

Temporizadores permite al usuario ver durante cuántas horas se ha conducido la silla.

Salir

Sale del Menú Ajustes.

5.5.1.5 Modo Bluetooth®

i Solo aplicable a paneles de control de R-net, pantalla de color de 3,5 in o 2,8 in con Bluetooth® integrado en el módulo de joystick. Los módulos de joystick se diferencian en que la pantalla de 3,5 in viene equipada con los botones Modo y Perfil, colocados debajo de la pantalla. Los módulos de joystick con pantalla de 2,8 in son más compactos y no tienen estos botones.

Aspectos generales

Cuando una silla de ruedas se suministra equipada con un panel de control que contiene Bluetooth®, las funciones de Bluetooth® están previamente programadas con una configuración básica. Esta configuración se describe a continuación.

La configuración básica está preparada para acoplar hasta cuatro dispositivos Bluetooth®, dos ratones para PC o dispositivos Android™ y dos iDevices®, sin herramientas adicionales. La configuración se puede reprogramar con una clave de programación y un programador de R-net instalado en un equipo. Con este equipo es posible, por ejemplo, cambiar el nombre o sustituir el texto y los iconos que describen un determinado dispositivo, activar los comandos del ratón, ajustar la hora, cambiar la velocidad del cursor, etc.

Acoplamiento de dispositivos

Un dispositivo debe establecerse en On en el Menú Ajustes antes de poder acoplarse. Siga la descripción a continuación.

Menú Ajustes

Pulse el botón de intermitente de emergencia durante dos segundos para abrir el Menú Ajustes. Seleccione Bluetooth®.

La pantalla ahora muestra el submenú que se ilustra.

Seleccione un dispositivo, establézcalo en On desplazando el joystick hacia la derecha.

El sistema R-net debe ahora apagarse y volver a encenderse.

El nombre de cada dispositivo puede cambiarse con un equipo con herramienta de programación R-net instalada.

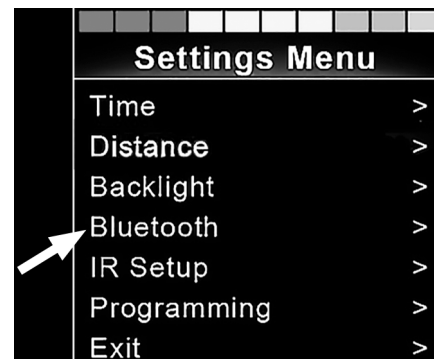


Foto 51. Seleccione Bluetooth® para acceder al submenú.

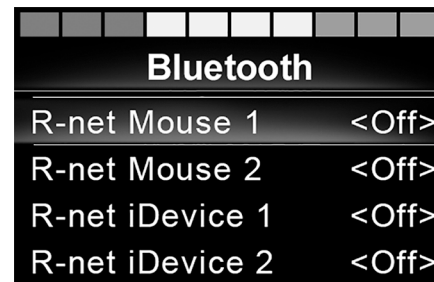


Foto 52. El submenú Bluetooth®.

Configuración del acoplamiento

El panel de control Bluetooth® debe entonces ponerse en Modo Detección siguiendo esta descripción de secuencia:

- Desplace el joystick hacia delante y manténgalo así hasta que suene un pitido. Esto lleva aproximadamente 10 segundos; luego, suéltelo.
- Desplace el joystick hacia atrás y manténgalo así hasta que suene un pitido. Esto lleva aproximadamente 10 segundos; luego, suéltelo.

Esta pantalla mostrará un icono de Bluetooth® intermitente, sobre la imagen del equipo. Esto confirma que el panel de control Bluetooth® se ha establecido en Modo Detección. Ahora puede ser detectado por otros dispositivos Bluetooth®.

Acoplamiento con diferentes dispositivos

En función del tipo de dispositivo con el que realice el acoplamiento; un PC, un dispositivo Android™ o un iDevice®, deberá seguir un procedimiento específico, que dependerá del dispositivo al que desee conectarse.

Algunos procedimientos se describen a continuación.



Foto 53. La flecha señala el icono Bluetooth® intermitente.

Acoplamiento con un PC

El siguiente proceso deberá llevarse a cabo en un PC:

- Abra la ventana en la que pueda seleccionar un dispositivo Bluetooth® para agregar al PC. El nombre y la ruta variarán ligeramente para diferentes versiones de Windows.
- Introduzca la contraseña 1234 si se le solicita.
- Haga clic en R-net Mouse X cuando aparezca en la pantalla y la conexión finalizará. El ratón de R-net aparecerá ahora en la lista de dispositivos del PC.
- Cuando se establece una conexión, el icono Bluetooth® de la pantalla del panel de control deja de parpadear.

Acoplamiento con un dispositivo Android™

El siguiente proceso deberá llevarse a cabo en el dispositivo Android™

- Seleccione la configuración del sistema y establezca Bluetooth® en activado.
- Seleccione R-net Mouse X de la lista de dispositivos disponibles.
- Introduzca la contraseña 1234 si se le solicita.
- R-net Mouse X debe aparecer como dispositivo acoplado.
- Cuando se establece una conexión, el icono Bluetooth® de la pantalla del panel de control deja de parpadear.

Acoplamiento con iDevice®

El siguiente proceso deberá llevarse a cabo en el dispositivo iDevice®.

- Seleccione la configuración y establezca Bluetooth® en activado.
- Seleccione R-net iDevice® X de la lista de dispositivos disponibles.
- R-net iDevice® X debe aparecer como dispositivo acoplado.
- Cuando se establece una conexión, el icono Bluetooth® de la pantalla del panel de control deja de parpadear.

Actualización de la lista de dispositivos

El panel de control almacena los ID de Bluetooth® de hasta cuatro dispositivos. Para reemplazar una entrada de la lista de dispositivos, debe eliminarse uno de los acoplamientos existentes. Este proceso se inicia en el dispositivo acoplado y variará en función del tipo de dispositivo.

Una vez desacoplado un dispositivo, podrá añadirse un nuevo dispositivo.

Funcionamiento de dispositivos Bluetooth®

En esta sección se describe la funcionalidad de la configuración básica de una silla de ruedas entregada con un panel de control con Bluetooth® integrado.

Acceder a un dispositivo Bluetooth®

En la siguiente sección se describe cómo acceder a uno de los dispositivos Bluetooth® acoplados.

Para acceder al modo Bluetooth®

i El módulo joystick con pantalla de 2,8 in es más compacto y no tiene los botones Modo y Perfil.

Presione el botón Modo botón (A) varias veces hasta que se introduzca el modo Mode o mantenga pulsada la tecla B durante más de dos segundos para entrar en el modo Bluetooth®, M3.



Foto 54. Dos formas de acceder a un dispositivo Bluetooth®.

Si se ha acoplado y habilitado más de un dispositivo Bluetooth®, aparecerá una pantalla en la que podrá seleccionarse un dispositivo Bluetooth® para conectarlo y empezar a usarlo.

Si solo se ha habilitado un dispositivo Bluetooth®, aparecerá directamente en la pantalla.

Párese entre los dispositivos moviendo el joystick hacia adelante o hacia atrás.

Seleccione el dispositivo moviendo el joystick hacia la derecha.

Cuando se seleccione un dispositivo Bluetooth®, la pantalla mostrará un icono que represente el tipo de dispositivo seleccionado.

Si solo se habilita un dispositivo Bluetooth®, esta pantalla aparecerá apenas se active el modo Bluetooth®.

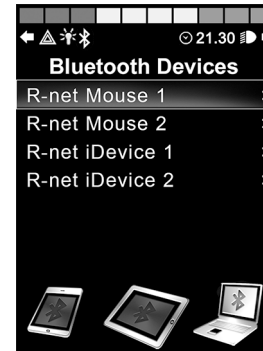


Foto 55. La pantalla Dispositivo Bluetooth® desde la que se eligen los dispositivos acoplados.

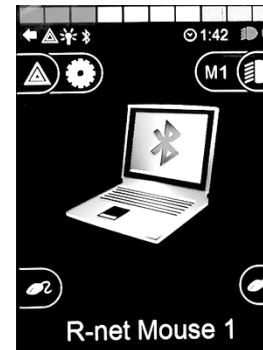
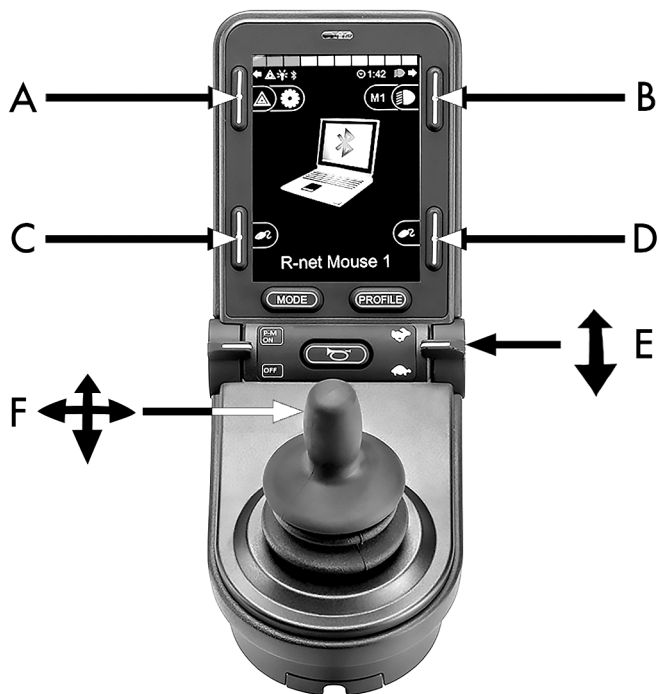


Foto 56. Un dispositivo Bluetooth® seleccionado.

Botones para operación en modo Bluetooth®

- A. Configuración de acceso, pág. 97.
- B. Vuelta al modo de conducción, pág. 97.
- C. Clic izquierdo del ratón, pág. 98.
- D. Clic derecho del ratón, pág. 98.
- E. Desplazarse hacia arriba o hacia abajo, pág. 99.
- F. Funciones del joystick, pág. 99.

Foto 57. Botones y otros controladores para operaciones en modo Bluetooth®.

Del botón A al D, el conmutador E y el joystick F, como se muestran en la ilustración anterior, tienen funciones predefinidas cuando se selecciona un dispositivo Bluetooth® en el modo Bluetooth®. Las funciones se describen a continuación.

A: acceso a los ajustes

Pulse el botón durante más de 2 segundos. Esto abre el menú Setting (Ajustes); consulte *Menú Ajustes*, Pág. 83.

Una pequeña pulsación activará o desactivará los intermitentes de emergencia.



Foto 58. Botón para acceder a los ajustes en modo Bluetooth®.

B: vuelta al modo de conducción

Pulse el botón durante más de 2 segundos. Esto establece la silla de ruedas en el modo de conducción.

Una pequeña pulsación activará o desactivará los faros.

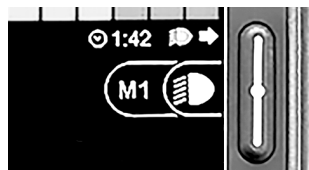


Foto 59. Botón para volver al modo de conducción desde el modo Bluetooth®.

C: clic izquierdo del ratón

Pulse el botón para realizar un clic izquierdo de ratón.



Foto 60. Haga clic izquierdo de ratón con el botón izquierdo.

D: clic derecho del ratón

Pulse el botón para realizar un clic derecho de ratón.



Foto 61. Haga clic derecho de ratón con el botón derecho.

E: desplazarse hacia arriba o hacia abajo

Empuje el interruptor de palanca para desplazarse hacia arriba.

Tire del interruptor de palanca para desplazarse hacia abajo.



Foto 62. En modo Bluetooth®, el interruptor de palanca derecho se utiliza para desplazarse hacia arriba o hacia abajo.

F: funciones del joystick

Mueva el cursor en la dirección deseada moviendo el joystick.

Aplique un empujón hacia adelante para desplazarse hacia arriba.

Aplique un empujón hacia abajo para desplazarse hacia abajo.

Clic izquierdo del ratón; desplazar hacia la izquierda.

Clic derecho del ratón; desplazar hacia la derecha.

- i** Un empujón es un movimiento rápido; se puede ajustar para adaptarse a las necesidades con un PC con la herramienta de programación instalada.



Foto 63. Con el uso de Bluetooth®, el joystick puede controlar las funciones del ratón.

Notas: ajustes de modo de Bluetooth® modificados después de la entrega

Botón, conmutador o joystick	Función

5.5.1.6 Modo IR

- i** Solo se puede utilizar con paneles de control R-net con IR integrada, pantalla color de 3,5 in o 2,8 in con IR.

Aspectos generales

El control de infrarrojos, integrado en el módulo de joystick, posibilita replicar los dispositivos de IR usados con frecuencia, como los controles remotos para televisor, audio, cable, satélite o controles ambientales. Los códigos IR se pueden programar sin ninguna herramienta o cargarse mediante un software configurador de IR basado en PC. Las posibilidades de programación con el configurador de IR son más que solo la carga de los códigos.

Este manual solo describe el método de programación.

La silla de ruedas está preparada para el modo de IR pero no hay códigos IR almacenados en el sistema cuando se entrega.

Configuración IR

Se puede acceder al menú Configuración IR a través del Menú Ajustes; consulte *Menú Ajustes*, Pág. 83.

Al entrar en el menú Configuración IR, aparecerán los dispositivos predeterminados. Cuando se selecciona un dispositivo, sus comandos se muestran.

Cuando un comando va seguido de una marca de verificación significa que tiene un código IR almacenado. Cuando un comando no está marcado significa que su código IR aún no ha sido guardado.

Los códigos IR pueden guardarse o eliminarse según se describe en las secciones siguientes.



Foto 64. La pantalla de Configuración IR.

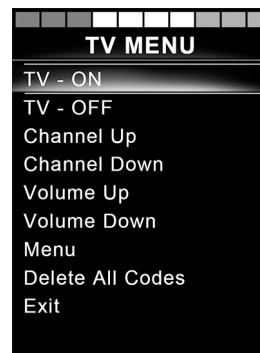


Foto 65. Comandos de la pantalla MENÚ TV.

Programación de un código de IR

El receptor de IR está situado sobre la pantalla del panel de control, marcado con una A en la figura.

Al programar un código, el dispositivo de control remoto deberá sostenerse de modo que su transmisor de IR apunte hacia el receptor de IR del panel de control, la ventanita marcada como A en la figura.

Procedimiento de programación de un código IR

Entre en el menú Configuración IR.

Seleccione un dispositivo, p. ej.: TV – (Dispositivo 1) como se muestra. «(Dispositivo 1)» muestra dónde puede aparecer en la pantalla el nombre que identifica al equipo.



Foto 66. La ubicación del receptor de IR.

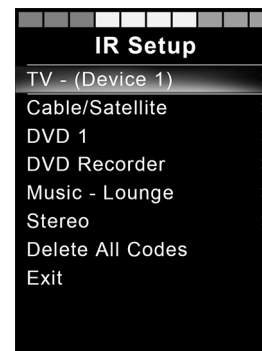


Foto 67. Muestra de Configuración IR.

Los comandos para el dispositivo aparecerán en las pantallas tal y como se muestran en la figura. Seleccione un comando para programar.

En este ejemplo; Subir canal se seleccionará del MENÚ TV.

Seleccione Aprender código, moviendo el joystick hacia la derecha mientras el comando esté resaltado.

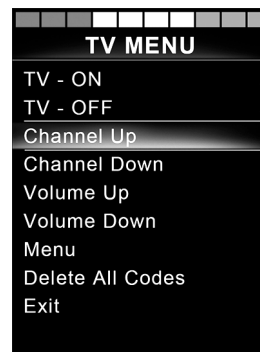


Foto 68. Esta es la pantalla visualizada tras haber seleccionado un dispositivo.

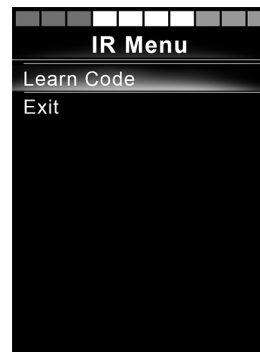


Foto 69. Menú de Configuración IR, Aprender código.

Apunte el control remoto o mando de la TV hacia el receptor de IR del panel de control y pulse el botón de subir canal dos veces.



Foto 70. Apunte el control remoto hacia el receptor IR. Pulse el botón dos veces.

Si la operación Aprender código se ha realizado correctamente, aparecerá en la pantalla una marca de verificación verde.

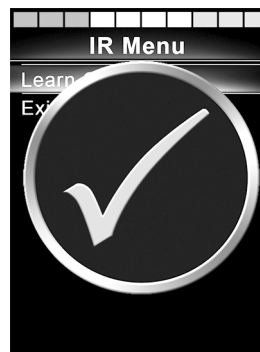


Foto 71. La operación de programación ha sido correcta.

Si la operación Leer código falla, aparecerá una cruz roja en la pantalla. Vuelva a intentar la operación Leer código.

Una vez programado el código, desplácese para resaltar Salir. Mueva el joystick a la izquierda para volver al menú del dispositivo, Configuración IR.

- i** La primera vez que se programa un código IR, es necesario apagar y encender la alimentación del panel de control. Si ya se han programado otros códigos IR, entonces no será necesario apagar y encender la alimentación.

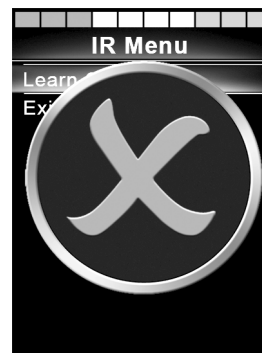


Foto 72. La operación de programación no ha sido correcta.

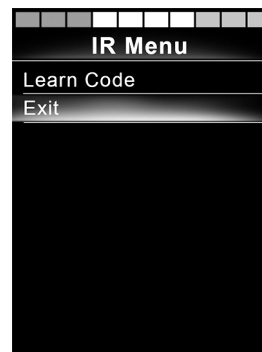


Foto 73. Baje hasta Salir.

Programación de códigos IR secuenciados

Se pueden programar varios códigos IR con un solo comando en el menú Configuración IR. Esto permite que varios códigos IR se transmitan a través de un solo comando cuando se esté en modo IR.

Ejemplos:

1. La función de encendido/apagado de varios dispositivos, por ejemplo, el televisor y el reproductor de DVD, se puede programar con una sola entrada en el menú Configuración IR. Para ello, el panel de control transmitirá los códigos del comando programado en una ráfaga. En este caso, el encendido y apagado del televisor y el reproductor de DVD se realizará de manera simultánea.
2. La selección previa de un canal de TV exige que el usuario seleccione los dígitos del canal individual de una lista. Esto puede ser bastante inconveniente cuando se intenta seleccionar un canal de TV con varios dígitos, por ejemplo, el canal 143. Ahora los códigos individuales para los números 1, 4 y 3 se pueden programar con un comando en el menú Configuración IR. Cuando se selecciona este comando en el menú Configuración IR los códigos IR se transmiten prácticamente de forma simultánea.

Crear una secuencia

- Seleccione el comando que desea utilizar como iniciador de secuencia. En este ejemplo, TV – ON.
- Seleccione Leer código, moviendo el joystick hacia la derecha mientras el comando esté resaltado.
- Apunte el control remoto o mando del televisor hacia el receptor de IR del panel de control y pulse el botón de encendido/apagado dos veces.
- Después de cada operación de programación correcta, aparecerá una marca de verificación momentáneamente en la pantalla, seleccione Leer código de nuevo.
- Apunte el control remoto o mando del reproductor de DVD hacia el receptor de IR del panel de control y pulse el botón de encendido/apagado dos veces.
- Después de cada operación de programación correcta, aparecerá una marca de verificación momentáneamente en la pantalla; seleccione Leer código de nuevo.
- Complete la secuencia resaltando Salir y moviendo el joystick hacia la izquierda.
- Ahora el comando TV – ON tendrá una marca de verificación y tres puntos junto a ella, mostrando la secuencia programada.

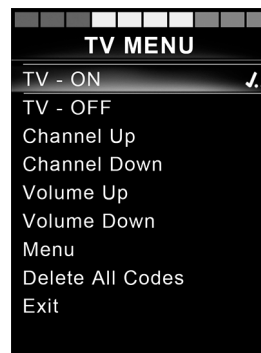


Foto 74. Marca de verificación seguida de tres puntos que muestra una secuencia programada.

Activación y desactivación de códigos IR

Los códigos IR se pueden activar o desactivar en el menú Configuración IR. Si se desactiva un código, este no se transmitirá y no aparecerá en el modo IR.

Para desactivar un código IR, suba o baje la palanca de velocidad. Aparece un código IR desactivado con una X frente al comando resaltado.

Para activar un código IR, suba o baje las palancas de velocidad. Aparece un código activado con una marca de verificación frente al comando resaltado.

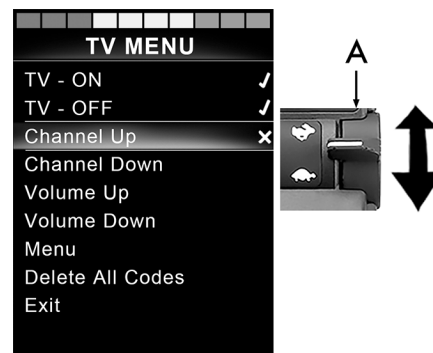


Foto 75. Pantalla y palanca de velocidad marcados como A.

Supresión de códigos de IR

Para eliminar un código IR de un comando específico, resalte el comando específico del menú de dispositivos y mueva el joystick a la derecha. Después, seleccione la opción Eliminar código.

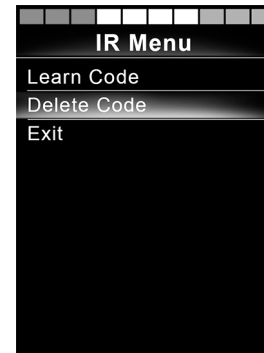


Foto 76. Borrado de códigos de comandos específicos.

Para eliminar todos los códigos IR de un dispositivo, seleccione Eliminar todos los códigos dentro del submenú de ese dispositivo.

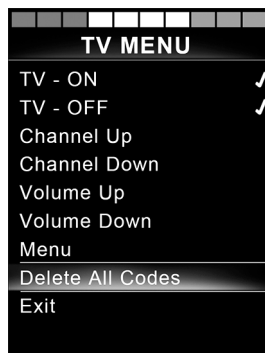


Foto 77. Elimine todos los códigos de un dispositivo específico.

Para eliminar todos los códigos IR almacenados en el panel de control, seleccione Eliminar todos los códigos dentro del menú Configuración IR.



Foto 78. Elimine todos los códigos del menú Configuración IR.

5.5.1.7 Bloqueo y desbloqueo del sistema de control

Bloqueo

- Encienda el sistema de control y mueva la palanca hacia delante.
- Al cabo de 1 segundo el sistema de control emitirá un pitido. Ahora suelte la palanca.
- Mueva el joystick hacia delante hasta que el sistema de control emita un pitido.
- Mueva el joystick hacia atrás hasta que el sistema de control emita un pitido.
- Suelte el joystick; se oirá un pitido largo.
- La silla de ruedas ahora está bloqueada.
- La silla de ruedas está apagada.

Desbloqueo

- Si el sistema de control se ha apagado, mueva la palanca hacia delante.
- Mueva el joystick hacia delante hasta que el sistema de control emita un pitido.
- Mueva el joystick hacia atrás hasta que el sistema de control emita un pitido.
- Suelte el joystick; se oirá un pitido largo.
- La silla de ruedas ahora está desbloqueada.



Foto 79. El símbolo de bloqueo aparece cuando la silla de ruedas está bloqueada.

5.5.1.8 Funciones del asiento

No aplicable a todos los modelos de asientos

En algunos asientos, las funciones eléctricas se pueden controlar utilizando el joystick del panel de control. Algunos modelos pueden memorizar tres posiciones de asiento. El mecanismo de ajuste del asiento almacena cada posición de asiento memorizada. Ello facilita la recuperación de una posición de asiento guardada anteriormente.

Maniobra del asiento

1. Pulse el botón Modo una o más veces hasta que aparezca un icono de función de asiento en la pantalla del panel de control.
2. Mueva el joystick hacia la izquierda o hacia la derecha para seleccionar una función de asiento. El icono de la función de asiento seleccionada aparece en la pantalla.

Los iconos mostrados varían en función del modelo de asiento y las funciones disponibles.

3. Mueva el joystick hacia delante o hacia atrás para activar la función.



PRECAUCIÓN!

El símbolo M

Si el símbolo M aparece junto al icono del asiento, significa que la función de memoria se ha activado. Mueva el joystick hacia la izquierda o hacia la derecha para, por el contrario, seleccionar una función de asiento.

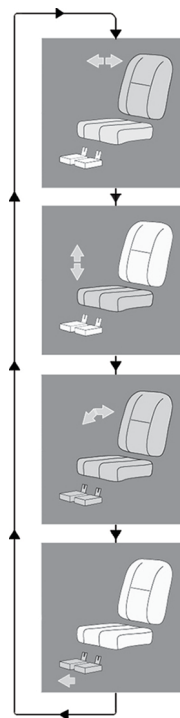


Foto 80. Maniobra del asiento, ejemplo de iconos que pueden aparecer.

Vuelta al modo de conducción

Pulse el botón Modo una o más veces hasta que aparezca una imagen de pantalla estándar con un indicador de velocidad en la pantalla del panel de control.



Foto 81. Imagen de pantalla estándar con un indicador de velocidad.

Memoria

Recuperación de la posición desde la memoria

Algunos sistemas de control de asiento pueden memorizar tres posiciones de asiento. El mecanismo de ajuste del asiento almacena cada posición de asiento memorizada. Ello facilita la recuperación de una posición de asiento guardada anteriormente.

1. Pulse el botón Modo una o más veces hasta que aparezca un icono de función de asiento en la pantalla del panel de control.
2. Mueva el joystick hacia la izquierda o hacia la derecha para seleccionar una posición memorizada (M1, M2 o M3). Un icono de asiento y el símbolo de memoria M de la posición memorizada seleccionados aparecen en la pantalla del panel de control.

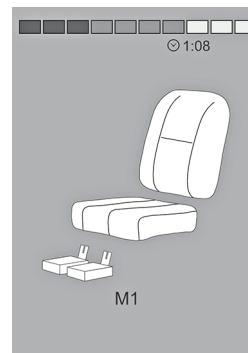


Foto 82. Función de memoria activada.

3. Mueva y mantenga el joystick hacia delante. El asiento se ajusta a la posición previamente almacenada. Por motivos de seguridad, el joystick debe mantenerse hacia delante hasta que el asiento esté completamente ajustado a la posición deseada. Una vez que el asiento ha alcanzado la posición guardada, deja de moverse.



PRECAUCIÓN!

Al soltar el joystick se detiene el movimiento del asiento

Suelte el joystick en cualquier momento para detener el movimiento del asiento.

Vuelta al modo de conducción

Pulse el botón Modo una o más veces hasta que aparezca una imagen de pantalla estándar con un indicador de velocidad en la pantalla del panel de control.

Guardar una posición de asiento en la memoria

1. Establezca las funciones eléctricas del asiento en la posición preferida.
2. Active la función de memoria del asiento pulsando el botón Modo una o más veces hasta que aparezca un icono de función de asiento en la pantalla del panel de control.
3. Mueva el joystick hacia la izquierda o hacia la derecha para seleccionar una posición memorizada (M1, M2 o M3). Un icono de asiento y el símbolo de memoria M de la posición memorizada seleccionados aparecen en la pantalla del panel de control.
4. Mueva el joystick hacia atrás para activar la función Guardar. Aparecerá una flecha junto al símbolo de memoria M.
5. Guarde la posición actual moviendo el joystick hacia delante y manteniéndolo en esa posición hasta que la flecha junto al símbolo de memoria M desaparezca.



Foto 83. Función de memoria activada.

Vuelta al modo de conducción

Pulse el botón Modo una o más veces hasta que aparezca una imagen de pantalla estándar con un indicador de velocidad en la pantalla del panel de control.



Foto 84. Función Guardar activada.

5.5.2 Panel del joystick, panel de control de LED de R-net

5.5.2.1 Aspectos generales

El panel de control se compone de un joystick y de botones de función. En la parte delantera del panel está la toma del cargador.

La silla de ruedas también puede equiparse con un panel de control de asiento además del panel de control.



Foto 85. Panel de control.

5.5.2.2 Toma del cargador

Esta toma solo puede utilizarse para la carga o bloqueo de la silla de ruedas. No conecte ningún tipo de cable de programación a esta toma. No utilice la toma como suministro de alimentación de ningún otro dispositivo eléctrico. La conexión de otros dispositivos eléctricos podría dañar el sistema de control o afectar el cumplimiento de las normas de EMC (compatibilidad electromagnética) de la silla de ruedas.



PRECAUCIÓN!
Utilice únicamente el cargador de batería suministrado

La garantía de la silla de ruedas se anulará si se conecta otro dispositivo distinto al cargador de batería suministrado con la silla, o si se conecta la llave de bloqueo a través de la toma del cargador del panel de control.

5.5.2.3 Botones de función

El panel de control tiene un total de nueve botones de función y un joystick.

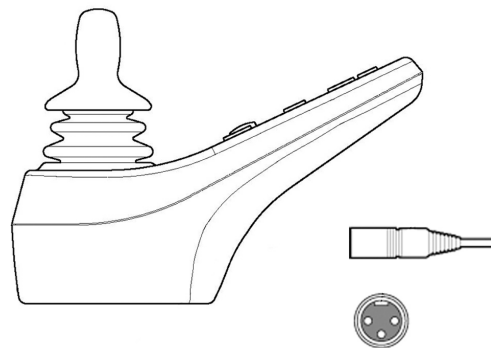


Foto 86. Toma del cargador.

Botón de encendido/apagado

El botón de encendido/apagado enciende la alimentación del componente electrónico del sistema de control, que a su vez suministra alimentación a los motores de la silla de ruedas.

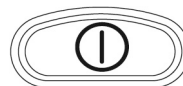


Foto 87. Botón de encendido/apagado.

Botón Claxon

El claxon sonará mientras se mantenga pulsado este botón.



Foto 88. Botón Claxon.

Botón y LED para ajustar la velocidad o establecer el perfil de conducción

Este botón normalmente reduce o aumenta la velocidad máxima de la silla de ruedas. Si no, el botón se puede usar para establecer el perfil de conducción.

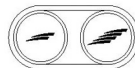


Foto 89. Botón y LED para velocidad máxima o para establecer el perfil de conducción.

Botón Modo

Estos botones normalmente reducen o aumentan la velocidad máxima de la silla de ruedas. Si no, el botón se puede usar para establecer el perfil de conducción.



Foto 90. Botón Modo.

Botón de advertencia de peligro

i Solo disponible si la silla de ruedas está equipada con luces.

Este botón enciende o apaga las luces de peligro de la silla de ruedas. Las luces de peligro se utilizan cuando la silla de ruedas supone un obstáculo para otros. Pulse el botón para encender las luces de peligro y vuelva a pulsarlo para apagarlas. Cuando se activa, el LED de peligro parpadea de manera sincronizada con las luces de peligro de la silla de ruedas.



Foto 91. Botón de advertencia de peligro y LED.

Botón Luces

i Solo disponible si la silla de ruedas está equipada con luces.

Este botón enciende o apaga las luces de la silla de ruedas. Pulse el botón para encender las luces y vuelva a pulsarlo para apagarlas. Cuando están encendidas, el LED de las luces se enciende.



Foto 92. Botón Luces y LED.

Botón de señal de giro a la izquierda

i Solo disponible si la silla de ruedas está equipada con luces.

Este botón enciende o apaga la señal de giro a la izquierda de la silla de ruedas. Pulse el botón para encender la señal de giro y vuelva a pulsarlo para apagarla. Cuando se activa, el LED de señal de giro a la izquierda parpadea de manera sincronizada con la señal de giro de la silla de ruedas.



Foto 93. Botón de señal de giro a la izquierda y LED.

Botón de señal de giro a la derecha

i Solo disponible si la silla de ruedas está equipada con luces.

Este botón enciende o apaga la señal de giro a la derecha de la silla de ruedas. Pulse el botón para encender la señal de giro y vuelva a pulsarlo para apagarla. Cuando se activa, el LED de señal de giro a la derecha parpadea de manera sincronizada con la señal de giro de la silla de ruedas.



Foto 94. Botón de señal de giro a la derecha y LED.

5.5.2.4 Indicador de tensión de la batería

El indicador de tensión de la batería no muestra exactamente cuánta carga queda en la batería, pero ofrece una idea aproximada para ayudarle a evitar paradas innecesarias debidas a baterías descargadas.

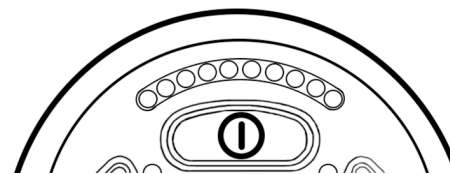
El indicador muestra un valor más preciso 1 minuto después de detener la conducción y de dejar de utilizar las funciones.



PRECAUCIÓN!

El indicador de tensión también se utiliza como indicador de errores

El indicador de tensión de la batería también funciona como indicador de errores de los componentes electrónicos de la silla de ruedas. Consulte la pág. 272 para obtener más información.



La pantalla muestra el estado de la batería (de izquierda a derecha):

Rojo, amarillo y verde	Completamente cargada
Rojo y amarillo	Media carga
Rojo	Cargue las baterías

Foto 95. Indicador de tensión de la batería.

5.5.2.5 Indicador de velocidad máxima

Velocidad

Indica la velocidad máxima definida para la silla de ruedas.

Perfil de conducción

Para aplicaciones especiales, la silla de ruedas se puede programar con más de un perfil de conducción. En este caso, los LED del indicador muestran en su lugar el perfil de conducción seleccionado. Puede haber hasta 5 perfiles de conducción.



PRECAUCIÓN!

El indicador de velocidad también se utiliza como indicador de errores

El indicador de perfil de conducción o velocidad máxima también funciona como indicador de errores de los componentes electrónicos de la silla de ruedas. Consulte la pág. 272 para obtener más información.

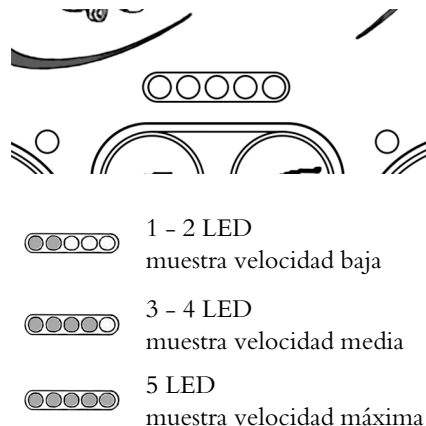


Foto 96. Indicador de velocidad máxima.

5.5.2.6 Indicador de asiento

En determinados asientos, las funciones eléctricas de inclinación del asiento, ángulo de asiento, ángulo de respaldo y ángulo del soporte para las piernas se controlan mediante el joystick del panel de control. En este caso, la función de asiento activa aparece en el indicador de asiento del panel de control.

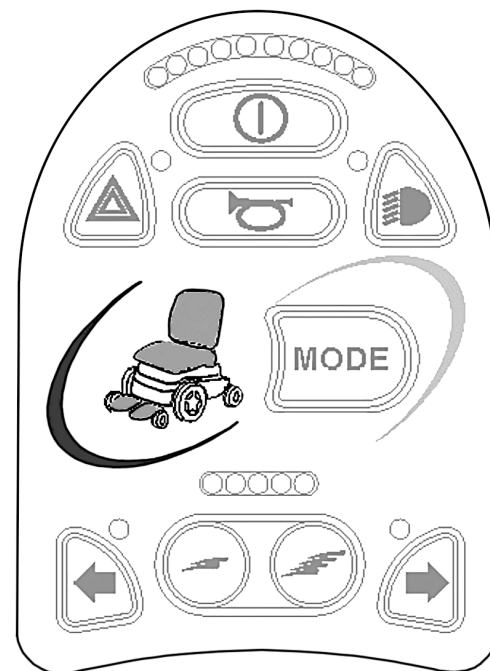


Foto 97. Indicador de asiento.

5.5.3 Panel de control de asiento del ICS

5.5.3.1 Aspectos generales

Las funciones eléctricas del asiento se pueden controlar desde el panel de control del sistema de conducción. En asientos equipados con el ICS del sistema de control, las funciones eléctricas también se pueden controlar desde el panel de control de ICS.

Las funciones eléctricas del asiento se controlan desde el panel de control. El sistema de control puede ser en forma de pulsadores o conmutadores para aquellos usuarios que los encuentren más fáciles de manejar. Mueva el conmutador hacia delante para utilizar el botón delantero y hacia atrás para usar el trasero. Las funciones del cuadro de botones aquí descritas se aplican a los pulsadores convencionales, pero las funciones son las mismas con independencia del diseño del sistema de control.

Cada interruptor puede tener dos funciones y el símbolo de la función activa está iluminado. Cambie las funciones con la función de cambio.



Foto 98. Paneles de control de asiento del ICS, el superior equipado con pulsadores y el inferior con interruptores de palanca.



PRECAUCIÓN!

Las funciones pueden variar

El número de funciones disponibles variará en función de cómo estén equipados la silla de ruedas y el asiento.

Retroalimentación

El panel de control ofrece información en relación con las funciones de asiento disponibles, las inhibiciones de la función de asiento activas, los límites de velocidad de conducción activos y las inhibiciones de conducción activas a través de sus LED.

El LED sobre el conmutador puede tener tres estados:

1. Apagado

El icono de función está apagado o desactivado. Significa que la función no está actualmente activa. Alterne selección de las funciones de asiento izquierda y derecha con el conmutador de cambio

2. LED fijo

Un LED fijo ofrece al usuario información relativa a la velocidad de conducción.

- Un LED verde fijo significa que la silla se puede conducir a máxima velocidad.
- Un LED amarillo fijo significa que la velocidad de conducción está limitada debido a la posición de este actuador.
- Un LED rojo fijo significa que está inhibida la conducción debido a la posición de este actuador.

3. LED intermitente

Un LED intermitente ofrece al usuario información relacionada con el actuador.

- Un LED verde intermitente significa una función especial o ampliada.
- Un LED amarillo intermitente significa que la función de asiento está inhibida en una dirección, debido a un límite de seguridad. Los interruptores de debajo del icono solo moverán el asiento en la dirección segura.
- Un LED rojo intermitente significa que se ha detectado un error del actuador. Dependiendo del tipo de error, los interruptores siguientes podrían o no utilizar la función de asiento. Tenga en cuenta las circunstancias en las que esta indicación se produce, ya que esta información podría ayudar

a su proveedor de servicios. Póngase en contacto con el proveedor de servicios para obtener más ayuda, ya que puede ser necesaria reparación.

5.5.3.2 Funciones



ADVERTENCIA!

Riesgo de aprisionamiento al usar las funciones de asiento

Existe riesgo de accidentes de aprisionamiento al usar las funciones del asiento eléctrico. Asegúrese completamente de que nada se atasque entre las piezas móviles. No hacerlo podría provocar lesiones personales.

Elevación del asiento

El asiento puede levantarse pulsando la parte superior del botón y puede bajarse pulsando la parte inferior.

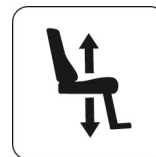


Foto 99. Elevación del asiento.

Ángulo del respaldo

El respaldo puede inclinarse pulsando la parte inferior del botón y puede restablecerse pulsando la parte superior.

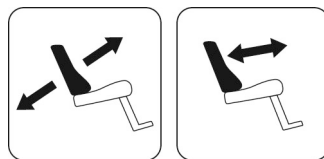


Foto 100. Ángulo del respaldo.

Inclinación del asiento

El asiento puede inclinarse hacia atrás pulsando la parte inferior del botón y hacia delante pulsando la parte superior.



Foto 101. Inclinación del asiento.

Inclinación anterior

El asiento puede inclinarse hacia delante pulsando la parte superior del botón y hacia atrás pulsando la parte inferior. Cuando el asiento se incline hacia delante o hacia atrás, se detendrá cuando alcance la posición neutral. Para seguir moviéndolo hacia delante o hacia atrás desde la posición neutra, pulse de nuevo el mismo botón.



Foto 102. Inclinación anterior.

Ángulo del soporte para las piernas

El soporte para las piernas puede inclinarse hacia delante pulsando la parte superior del botón y hacia atrás pulsando la parte inferior.

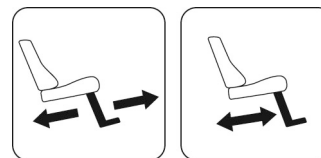


Foto 103. Ángulo del soporte para las piernas.

Longitud de pierna ajustable eléctricamente

El reposapiés puede levantarse pulsando la parte superior del botón y puede bajarse pulsando la parte inferior.

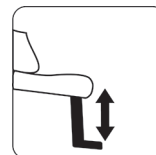


Foto 104. Longitud de pierna ajustable eléctricamente.

Función de asiento hasta el suelo

El asiento puede bajarse hasta el suelo pulsando la parte superior del botón y puede levantarse pulsando la parte inferior.



Foto 105. Función de asiento hasta el suelo.

Función de bipedestación

El asiento puede levantarse en posición de bipedestación pulsando la parte superior del botón y puede bajarse a la posición de asiento pulsando la parte inferior.

La función de bipedestación se puede configurar para que se adapte a cada usuario preprogramando una de las tres secuencias de bipedestación posibles.

El símbolo de la izquierda muestra la secuencia de bipedestación que se inicia poniendo rectas las caderas y las piernas del usuario antes de levantar al usuario a la posición de bipedestación. Esta secuencia minimiza la presión sobre las rodillas del usuario.

El símbolo de la derecha muestra la secuencia de bipedestación que levanta al usuario directamente de una posición de asiento.

Reposapiés eléctricos

Los reposapiés pueden levantarse pulsando la parte superior del botón y pueden bajarse pulsando la parte inferior.

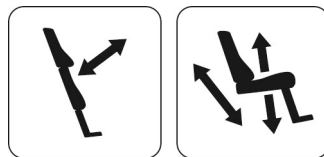


Foto 106. Función de bipedestación.

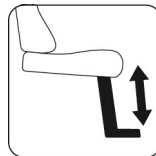


Foto 107. Reposapiés eléctricos.

Transmisión eléctrica

El reposapiés puede bajarse al mismo tiempo que se levanta el asiento pulsando la parte superior del botón. Si pulsa la parte inferior del botón, elevará los reposapiés y al mismo tiempo bajará el asiento. Esta función puede ayudar al usuario a subir y bajar de la silla de ruedas.

Mayús

Cambie las funciones del botón de control pulsando el botón de cambio. Vuelva a cambiar la función pulsando el botón de cambio. El símbolo de la función activa se encenderá.

Función de memoria.

Los paneles de control de ICS equipados con memoria pueden almacenar y recordar hasta tres posiciones de asiento. Una función del asiento (p. ej., inclinación eléctrica, reclinación eléctrica, piernas eléctricas, etc.) sólo puede memorizar una posición si tiene un actuador con retroalimentación de posición instalada.

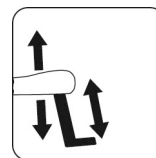


Foto 108. Reposapiés de transmisión eléctrica.

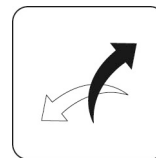


Foto 109. Cambio.

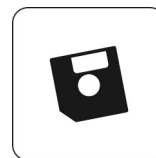


Foto 110. Función de memoria.

Volver a una posición preestablecida.

1. Entre en el modo de memoria manteniendo pulsado el botón Memoria (8) durante dos segundos. Mientras esté en modo de memoria, el LED de memoria parpadeará de color verde.
2. Mantenga pulsado el botón Recuperar (1, 2 o 3) correspondiente para mover el sistema de asiento a la posición preestablecida preferida. Como función de seguridad, soltar un botón de Recuperar detiene el movimiento del actuador. Cuando se alcanza la posición almacenada, el movimiento del actuador se detiene, el LED sobre la posición de memoria se enciende de color verde y el panel de control emite un pitido.
3. Vuelva al modo de funcionamiento de la función estándar de asiento pulsando el botón Memoria (8).



Foto 111. Función de memoria.

Almacenamiento en memoria

Antes de almacenar una posición de asiento en memoria, configure el sistema de asiento según la posición deseada.

1. Entre en el modo de memoria manteniendo pulsado el botón Memoria (8) durante dos segundos. Mientras esté en modo de memoria, el LED parpadeará de color verde.
2. Mantenga pulsado el botón (4) hasta que el LED inmediatamente a la izquierda del LED Memoria se encienda de color verde. La memoria estará ahora habilitada y lista para memorizar una posición de asiento.
3. Mantenga pulsado el botón Almacenar deseado (5, 6 o 7) durante tres segundos para memorizar la posición de asiento actual. El LED sobre la posición de memoria se iluminará de color rojo y el panel de control emitirá un pitido una vez la memoria se haya almacenado correctamente.
4. Vuelva al modo de funcionamiento de la función estándar de asiento pulsando el botón Memoria (8).

5.6 Accesorios

Los accesorios para los productos de Permobil están sujetos a un desarrollo continuo. Póngase en contacto con su distribuidor de Permobil más cercano para obtener más información acerca de los accesorios disponibles para su producto.



Foto 112. Función de memoria.

6 Preparativos para el uso

6.1	Ajustes y regulaciones.....	139
6.1.1	Reposacabezas	139
6.1.2	Reposacabezas de Permobil con hardware de enlace	141
6.1.3	Respaldo	145
6.1.4	Soporte pectoral	145
6.1.5	Reposabrazos	148
6.1.6	Reposapiés	154
6.1.7	Soporte para las rodillas.....	157
6.1.8	Soporte del panel	161
6.1.9	Cinturón de posicionamiento	166
6.2	Manipulación y conducción.....	168
6.2.1	General: conducción	169
6.2.2	Liberación de los frenos manual	171
6.2.3	Técnica de conducción	173
6.2.4	Restricciones a la conducción	175
6.2.5	Error del joystick	182
6.3	Baterías	183
6.3.1	Cargar las baterías	185
6.4	Transporte de la silla de ruedas.....	189
6.4.1	Transporte del vehículo	189
6.4.2	Transporte por aire	198

6.4.3	Transporte ferroviario.....	199
-------	-----------------------------	-----

6.1 Ajustes y regulaciones

6.1.1 Reposacabezas

i Accesorio

Este reposacabezas dispone de más opciones de ajuste destinadas a ofrecer al usuario la máxima comodidad. El reposacabezas también se puede desmontar y volver a montar, manteniendo la misma configuración.



Foto 113. Descripción general del reposacabezas

6.1.1.1 Retirada del reposacabezas

1. Afloje la palanca (C) de la parte posterior del respaldo.
2. Retire el reposacabezas, levantándolo hacia arriba.

6.1.1.2 Montaje del reposacabezas

Realice el montaje en el orden inverso

6.1.1.3 Ajuste de la altura y profundidad del reposacabezas

1. Afloje la palanca (A) de la parte posterior del respaldo.
2. Ajuste la altura y profundidad del reposacabezas según se requiera.
3. Apriete la palanca (A).

6.1.1.4 Ajuste del ángulo del reposacabezas

1. Afloje la palanca (B) de la parte posterior del reposacabezas.
2. Ajuste el ángulo del reposacabezas según se requiera.
3. Apriete la palanca (B).

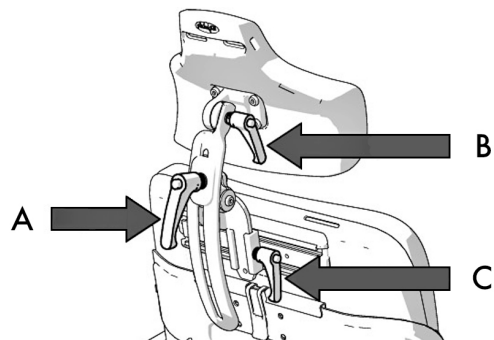


Foto 114. Ajuste del reposacabezas



PRECAUCIÓN!

Riesgo de dañar el mecanismo

No ponga peso sobre el reposacabezas mientras lo esté ajustando.

6.1.2 Reposacabezas de Permobil con hardware de enlace

i Accesorio

Este reposacabezas dispone de opciones de ajuste ampliadas para ofrecer al usuario la máxima comodidad. Es fácil encontrar un ajuste correcto para cada persona, y el reposacabezas se puede retirar e instalar manteniendo los mismos ajustes.

6.1.2.1 Retirar el reposacabezas

1. Afloje la palanca (B) de la parte posterior del respaldo.
2. Retire el reposacabezas, levantándolo recto hacia arriba (A).

6.1.2.2 Instalación del reposacabezas

1. Realice la instalación en el orden inverso.

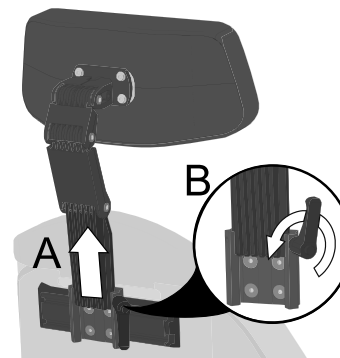


Foto 115. Retirada del reposacabezas

6.1.2.3 Altura del reposacabezas

1. Afloje la palanca (B) de la parte posterior del respaldo.
2. Retire el reposacabezas, levantándolo recto hacia arriba (A).
3. Ajuste la altura cambiando la posición del tornillo del interior del soporte. Coloque el tornillo en una de las cuatro posiciones en función de la altura preferida. La posición 1 se corresponde con el asiento más bajo y la posición 4 con el asiento más alto.

i Si se va a utilizar la posición 1, todas las funciones de la silla deben probarse con esa posición para comprobar que no hay interferencias.

4. Realice la instalación en el orden inverso.

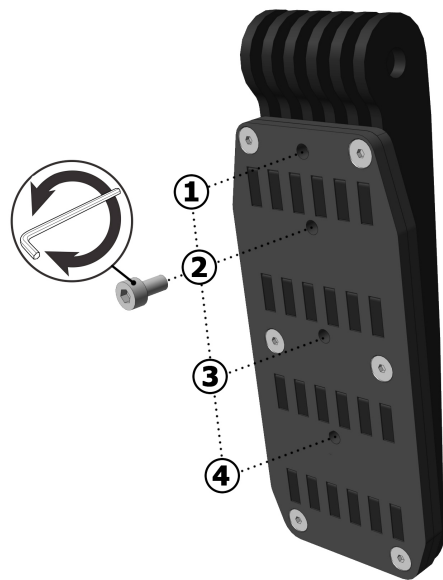


Foto 116. Tornillo de ajuste de la altura.

6.1.2.4 Altura y profundidad del reposacabezas

1. Afloje los tornillos situados en cada enlace.
2. Ajuste la altura y la profundidad inclinando los enlaces según sea necesario.
3. Apriete los tornillos.

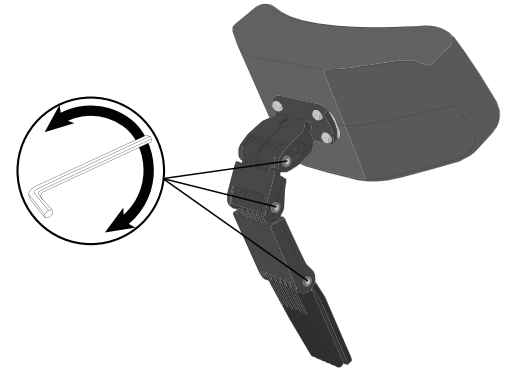


Foto 117. Ajuste la altura y la profundidad.

6.1.2.5 Ángulo del reposacabezas

1. Afloje el tornillo frontal del enlace superior (A).
2. Ajuste el ángulo del reposacabezas cambiando libremente su posición según sea necesario (B).
3. Apriete el tornillo.



PRECAUCIÓN!

Riesgo de dañar el mecanismo

No ponga peso sobre el reposacabezas mientras lo esté ajustando.

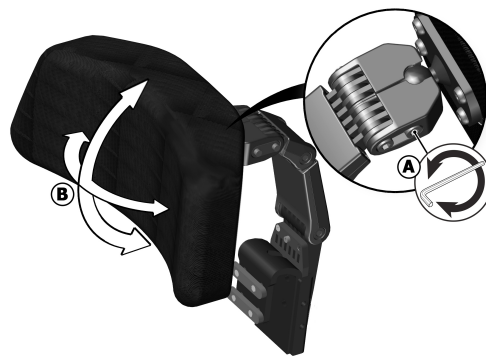


Foto 118. Ajuste del ángulo del reposacabezas.

6.1.3 Respaldo

6.1.3.1 Quitar el respaldo

Para facilitar el transporte de la silla de ruedas, el respaldo se puede quitar en unos pocos pasos.

1. Quite el cojín del respaldo. Está sujeto a su sitio mediante un velcro situado en la parte posterior del cojín.
2. Quite la sección superior del respaldo abriendo suavemente el broche de la parte posterior del respaldo y tirando de la sección superior hacia arriba al mismo tiempo.

Si fuera necesario, también puede retirar el reposacabezas; consulte

6.1.1 *Reposacabezas*, Pág. 139.

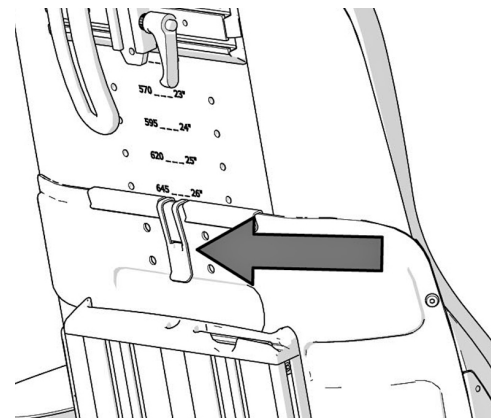


Foto 119. Broche que sujeta el respaldo.

6.1.4 Soporte pectoral

6.1.4.1 Altura del soporte pectoral

Para realizar esta tarea se necesitan las herramientas siguientes:

- 1 llave Allen, 3 mm.

1. Suelte los tornillos Allen (1) del anillo de bloqueo a ambos lados del soporte pectoral.
2. Ajuste el soporte pectoral a una altura adecuada, pero nunca demasiado alta como para que la fijación no se pueda ver en el borde inferior de la funda (2).
3. Apriete los tornillos Allen al anillo de bloqueo.

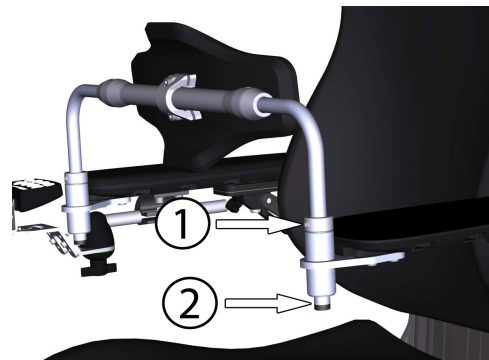


Foto 120. Ajuste de la altura del soporte pectoral.

6.1.4.2 Profundidad del soporte pectoral

Para realizar esta tarea se necesitan las herramientas siguientes:

- 1 llave dinamométrica.
- 1 llave Allen, 4 mm.

1. Afloje los dos tornillos del soporte pectoral.
2. Fije el soporte pectoral a una profundidad adecuada.
3. Fíjelo en su posición apretando los dos tornillos; par 24 Nm.

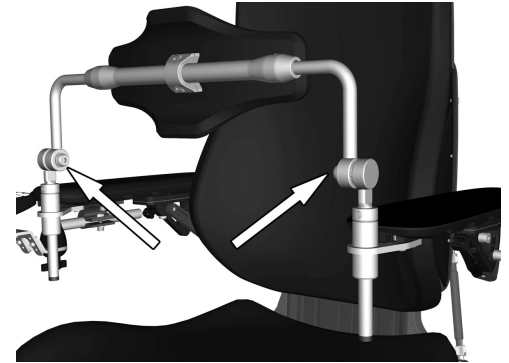


Foto 121. La profundidad del soporte pectoral se fija con dos tornillos.

6.1.5 Reposabrazos

6.1.5.1 Pivote del reposabrazos

i Esta función es opcional

El reposabrazos se puede inclinar hacia dentro o hacia fuera hasta encontrar la posición más cómoda para el usuario. El ángulo se puede cambiar empujando la sección delantera del reposabrazos hacia dentro o hacia fuera.



ADVERTENCIA!

Conducir con el reposabrazos mirando hacia fuera

No atraviese pasajes estrechos con el reposabrazos mirando hacia fuera. Ello podría provocar lesiones personales, daños materiales y daños en la propia silla de ruedas.

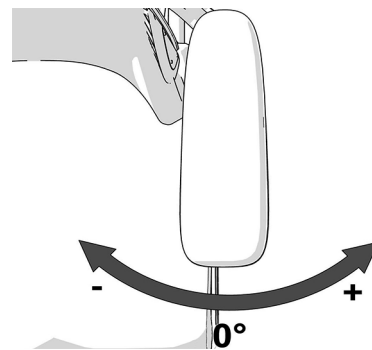


Foto 122. Ajuste del ángulo de los reposabrazos.

Fijar la posición final del pivote del reposabrazos

Las posiciones finales se fijan moviendo uno o dos tornillos entre tres posiciones diferentes debajo de los reposabrazos. Pliegue los reposabrazos para obtener mejor acceso a los tornillos.

1. Pliegue el reposabrazos.
2. Retire los tornillos situados debajo de los reposabrazos.
3. Inserte los tornillos en la posición preferida.
4. Abata el reposabrazos.



Foto 123. Ajuste de la posición final del pivote de los reposabrazos.

6.1.5.2 Altura del reposabrazos

Para realizar esta tarea se necesitan las herramientas siguientes:

- 1 llave Allen, 5 mm.

La altura de los reposabrazos se puede ajustar para obtener la máxima comodidad. Consulte la escala situada en el centro del reposabrazos para ver la altura actual del mismo.

1. Afloje los cuatro tornillos de la parte posterior de los reposabrazos que fijan la altura del mismo.

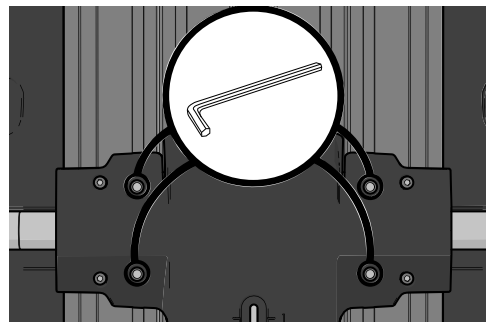


Foto 124. Ajuste de la altura de los reposabrazos.

2. Retire la manivela de ajuste.

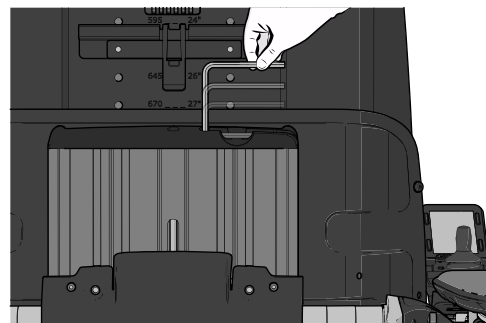


Foto 125. La manivela de ajuste se encuentra en el perfil del respaldo.

3. Ajuste los reposabrazos a la posición necesaria con la manivela de ajuste ubicada en el tornillo de ajuste de la parte posterior de los reposabrazos.
4. Fije la altura de los reposabrazos apretando los cuatro tornillos de la parte posterior de los reposabrazos.



Foto 126. Utilice la manivela de ajuste suministrada.

6.1.5.3 Ángulo de los reposabrazos

Los reposabrazos se pueden plegar individualmente. El ángulo de los reposabrazos se puede ajustar fácilmente hasta encontrar la posición más cómoda para el usuario.

1. Afloje las dos tuercas de bloqueo de las barras de ajuste.
2. Ajuste el ángulo del reposabrazos girando las barras de ajuste.
3. Apriete las dos tuercas de bloqueo para fijar las barras de ajuste a su posición.



ADVERTENCIA!

Riesgo de lesiones al ajustar los reposabrazos

No someta los reposabrazos a cargas al ajustarlos.

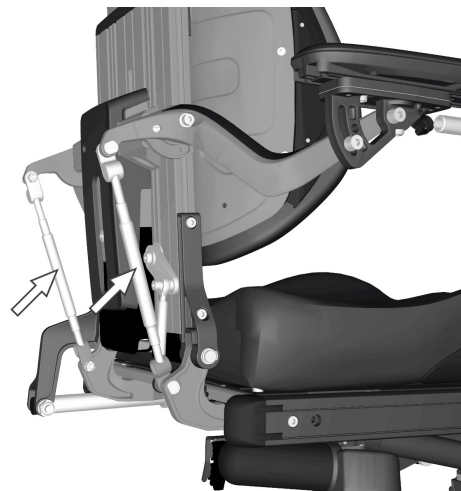


Foto 127. Barras de ajuste del ángulo de los reposabrazos.

6.1.5.4 Altura y ángulo del reposabrazos

Para realizar esta tarea se necesitan las herramientas siguientes:

- 1 llave Allen, 8 mm.

La altura y el ángulo del reposabrazos se ajustan normalmente de acuerdo con lo descrito anteriormente. No obstante, para necesidades especiales, los reposabrazos se pueden ajustar individualmente para usuarios que deseen el reposabrazos izquierdo y el derecho a alturas y/o ángulos diferentes. El ángulo del reposabrazos se fija usando un tornillo.

1. Afloje las dos tuercas (D) que fijan la posición de la barra de ajuste.
2. Ajuste el reposabrazos girando la barra de ajuste (C).
3. Fija la posición apretando las tuercas de bloqueo (D).
4. Fija el ángulo de los reposabrazos moviendo el tornillo de la posición fija (A) a una posición flexible (B).
5. Ajuste el reposabrazos al ángulo necesario.
6. Fíjelo apretando el tornillo (B).

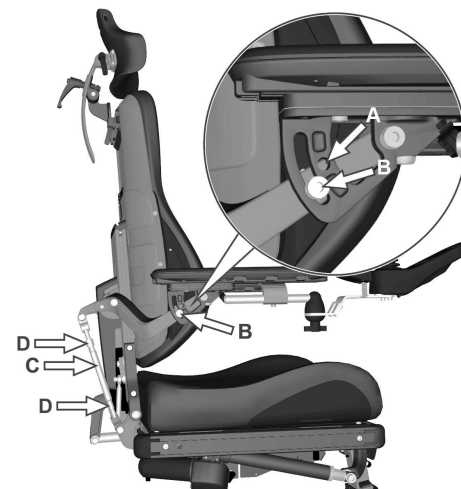


Foto 128. Ajuste de la altura y el ángulo de los reposabrazos.

**PRECAUCIÓN!****Posición flexible del reposabrazos**

Este tipo de ajuste solo debe realizarse para necesidades especiales. Puede tener efectos negativos en el movimiento del reposabrazos al levantarlo o bajarlo

**ADVERTENCIA!****Riesgo de lesiones al ajustar los reposabrazos**

No someta los reposabrazos a cargas al ajustarlos.

6.1.6 Reposapiés

**ADVERTENCIA!****Riesgo de lesiones al ajustar los reposapiés**

No coloque peso ni carga en los reposapiés al ajustarlos.

6.1.6.1 Altura de los reposapiés

Para realizar esta tarea se necesitan las herramientas siguientes:

- 1 llave Allen, 5 mm.

La altura de los reposapiés se puede ajustar individualmente y de forma continua. Se fijan cada uno con dos tornillos.

1. Desenrosque los dos tornillos del reposapiés.
2. Ajuste el reposapiés a la altura necesaria y asegúrelo apretando los tornillos.
3. Compruebe que los reposapiés estén totalmente seguros.



ADVERTENCIA!

Riesgo de lesiones al ajustar los reposapiés

No coloque peso ni carga en los reposapiés al ajustarlos.

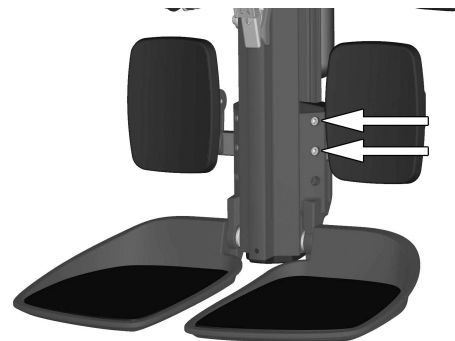


Foto 129. La altura del reposapiés se fija con dos tornillos

**ADVERTENCIA!**

Riesgo de lesión: ajuste la distancia del suelo al reposapiés

Tras el ajuste, y con la inclinación de asiento en su posición más baja, asegúrese de que haya suficiente espacio, al menos 25 mm, entre el suelo y los reposapiés en todo momento al maniobrar el soporte para las piernas hacia fuera y hacia dentro y cuando utilice la función de bipedestación. Realice esta prueba con el usuario sentado en la silla de ruedas cargando los reposapiés.

Si utiliza la silla de ruedas con los reposapiés demasiado bajos podría provocar daños personales o daños en la silla de ruedas y su entorno.

6.1.6.2 Ángulo de los reposapiés

Para realizar esta tarea se necesitan las herramientas siguientes:

- 1 llave Allen, 5 mm.
- 1 llave 10 mm.

El ángulo de los reposapiés se ajusta usando los tornillos de tope de debajo de cada reposapiés.

1. Eleve el reposapiés.
2. Afloje la contratuerca.
3. Ajústelos en el ángulo necesario mediante el ajuste hacia dentro o hacia afuera del tornillo.
4. Bloquee el tornillo de tope en la posición requerida usando la contratuerca.

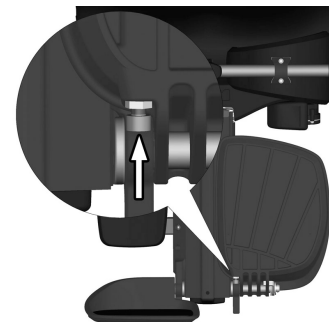


Foto 130. Ajuste del ángulo del reposapiés



ADVERTENCIA!

Riesgo de lesiones al ajustar los reposapiés

No coloque peso ni carga en los reposapiés al ajustarlos.

6.1.7 Soporte para las rodillas

Para realizar esta tarea se necesitan las herramientas siguientes:

- 1 llave Allen, 4 mm.
- 1 llave Allen, 5 mm.

**ADVERTENCIA!****Actuador del soporte para las piernas: no usar solo**

Solo puede utilizar el actuador del soporte para las piernas si está instalado el soporte para las rodillas. Si el actuador se utiliza solo mientras el soporte para las rodillas está instalado, podría producir lesiones graves.

**ADVERTENCIA!****Ajuste por técnico autorizado**

Este producto debe ser ajustado por un técnico de servicio autorizado. Si el producto se ajusta incorrectamente puede producir daños en el usuario y/o el producto.

6.1.7.1 Profundidad del soporte para las rodillas

La profundidad del soporte para las rodillas se puede ajustar para ofrecer al usuario la máxima comodidad.

Gire el perno en el sentido de las agujas del reloj, o en sentido contrario, para ajustar el soporte para las rodillas a una profundidad adecuada.

Debe haber aproximadamente 2,5 cm de espacio entre el soporte para las rodillas y la pierna si se ajusta correctamente en una posición sentada.

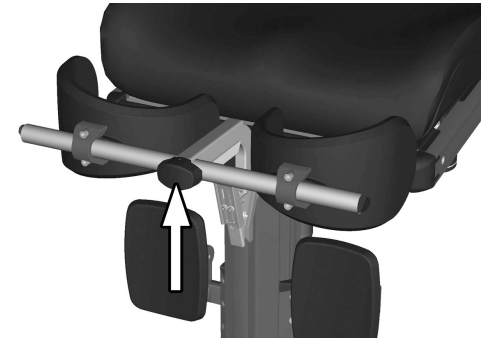


Foto 131. Ajuste de la profundidad del soporte para las rodillas.

6.1.7.2 Ancho del soporte para las rodillas

El ancho de los soportes para las rodillas se puede ajustar para ofrecer al usuario la máxima comodidad.

Afloje los dos tornillos y ajuste la almohadilla del soporte para las rodillas a una posición adecuada. Vuelva a apretar los tornillos para fijar la posición.

Puede personalizar qué forma adoptan las almohadillas para las rodillas doblándolas con las manos.

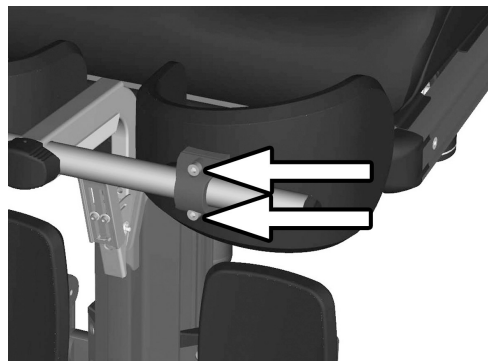


Foto 132. Ajuste del ancho del soporte para las rodillas.

6.1.7.3 Altura del soporte para las rodillas



ADVERTENCIA!

Riesgo de lesión: compruebe el bloqueo de la cámara

Compruebe que la cámara esté bloqueada en su posición tirando del armazón de apoyo hacia arriba. Si no bloquea correctamente la cámara puede provocar daños personales.

La altura de los soportes para las rodillas se puede ajustar para ofrecer al usuario la máxima comodidad.

Quite el tornillo y ponga el bloqueo rápido en una posición adecuada. Vuelva a apretar el tornillo para fijar la posición.

6.1.8 Soporte del panel

i El soporte del panel de control puede montarse en el reposabrazos izquierdo o derecho

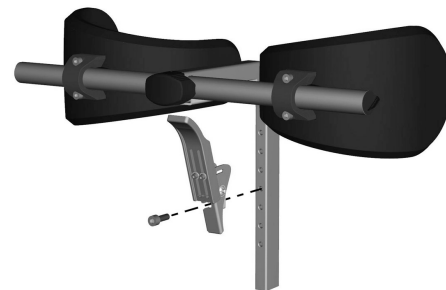


Foto 133. Ajuste de la altura del soporte para las rodillas.

6.1.8.1 Soporte del panel giratorio

La ubicación del panel de control se puede ajustar longitudinalmente para lograr la posición de conducción óptima. También se puede ajustar el ángulo del panel lateralmente para facilitar entrar y salir de la silla de ruedas.

Ajuste de la longitud

1. Afloje el tornillo (A) en la unión del panel y regule el panel hasta la posición necesaria.
2. Apriete el tornillo.

Ajuste del ángulo con junta de fricción

Mediante el perno (B) de la junta de fricción, puede ajustar la facilidad para mover hacia un lado el panel.

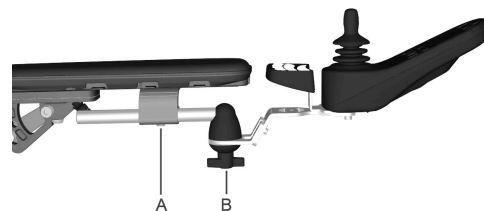


Foto 134. Descripción general del soporte del panel giratorio

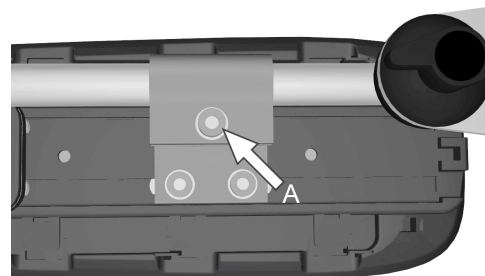


Foto 135. Tornillo para ajustar la longitud del soporte del panel

Ajuste del ángulo de deslizamiento del panel de control

1. Retire uno de los tornillos. Elija el lado que desea que se deslice.

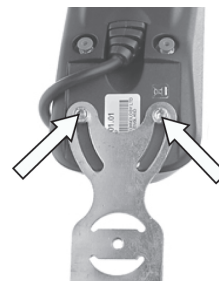


Foto 136. Retire solo uno de los tornillos.

2. Establezca el ángulo del panel.
3. Vuelva a colocar el tornillo. Apriete el tornillo con la fricción deseada.

6.1.8.2 Soporte del panel paralelo

- Llave Allen, 4 mm.
- Llave Allen, 5 mm.



Foto 137. Pistas de deslizamiento.

Ajuste de la longitud

1. Retire los tornillos de la parte inferior lo suficiente como para deslizar el soporte de panel.
2. Ajuste el panel en la posición preferida. Deje al menos una distancia de 10 mm entre el reposabrazos y el panel.
3. Apriete el tornillo. Par de apriete 9,8 Nm.

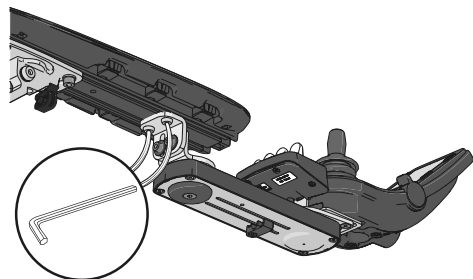


Foto 138. La posición de los tornillos en el soporte del panel paralelo.

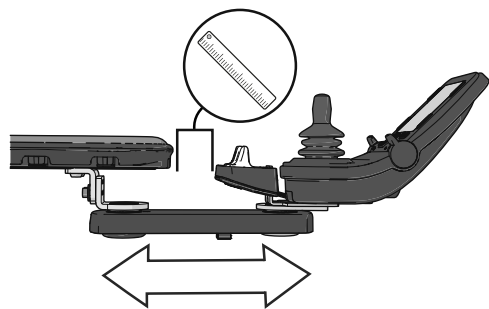


Foto 139. Ajuste de la posición del soporte del panel paralelo.

Regule la unión de fricción

1. Retire el tornillo para soltar la junta de fricción.

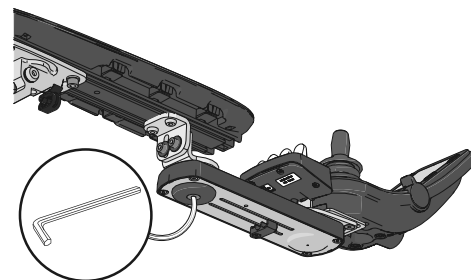


Foto 140. Posición del tornillo en soporte de panel paralelo.

2. Deslice el panel hasta la posición preferida.

3. Apriete el tornillo para mantenerlo en posición.

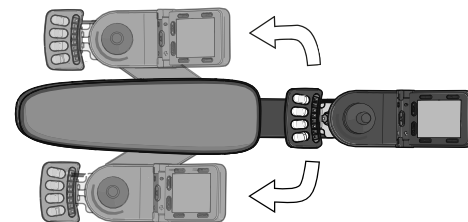


Foto 141. Deslice el panel y el soporte de panel hacia el lado preferido del reposabrazos.

6.1.9 Cinturón de posicionamiento

i Accesorio

Hay una guía adicional a cada lado del armazón del asiento pensada para abrochar un cinturón de posicionamiento, etc. El cinturón de posicionamiento debe instalarse en la ranura superior de la guía.

1. Atornille el cinturón en su lugar, con el cierre a presión del lado que le sea más cómodo al usuario y con la pieza con la hebilla del lado opuesto.
2. Compruebe que la hebilla del cinturón se cierre correctamente en el broche.



Foto 142. Abroche del cinturón de posicionamiento



Foto 143. Hebilla de la correa bloqueada correctamente en el cierre rápido.

**ADVERTENCIA!****Utilice las ayudas de posicionamiento instaladas**

El usuario debe usar y sujetar correctamente el cinturón de posicionamiento y otros dispositivos auxiliares de posicionamiento instalados en la silla de ruedas. El uso incorrecto de los cinturones de posicionamiento y otros dispositivos auxiliares de posicionamiento puede causar lesiones corporales. Si hay algún indicio de daño o desgaste en cualquier cinturón o ayuda de posicionamiento, póngase en contacto inmediatamente con Permobil para su sustitución.

**ADVERTENCIA!****Las ayudas y los cinturones de posicionamiento no son los cinturones de seguridad del vehículo**

Las ayudas y los cinturones de posicionamiento se han diseñado para colocar correctamente al usuario en la silla de ruedas y permitir su funcionamiento seguro. Las ayudas y los cinturones de posicionamiento de la silla de ruedas no proporcionan protección en un accidente de tráfico y no sustituyen al cinturón de seguridad instalado en un vehículo.

6.2 Manipulación y conducción

6.2.1	General: conducción	169
6.2.2	Liberación de los frenos manual	171
6.2.3	Técnica de conducción	173
6.2.4	Restricciones a la conducción	175
6.2.5	Error del joystick	182

La silla de ruedas está diseñada para su uso en exteriores e interiores. Cuando conduzca en interiores, tenga cuidado, por ejemplo, en los pasillos estrechos, al pasar por puertas y accesos y al utilizar ascensores, etc.

También tenga en cuenta el peligro de aplastamiento al utilizar las funciones de elevación del asiento eléctrico y ángulo del asiento, especialmente se ha conducido debajo de mesas, bancos, etc. Cuando conduzca al aire libre, recuerde conducir muy despacio cuando baje por pendientes pronunciadas y tener mucho cuidado al conducir sobre superficies irregulares, al subir pendientes, en pendientes laterales y sobre obstáculos. Siempre adopte una buena distancia de seguridad al conducir cerca de bordillos y bajadas.

Recomendamos a los usuarios realizar repetidas conducciones de prueba en entornos en los que se sientan seguros a la hora de familiarizarse con el comportamiento de la silla de ruedas y sus accesorios en diferentes situaciones antes de empezar a usar la silla de ruedas en vías públicas y en otros espacios públicos.

6.2.1 General: conducción

Compruebe que el panel de control se adapte correctamente y el joystick esté en la posición neutra. Asegúrese de tener un buen apoyo, por ejemplo, el reposabrazos de la silla de ruedas, para la parte que utilice para manejar el joystick. No utilice el joystick solo como

apoyo. Los giros rápidos y la conducción en superficies desiguales pueden interferir con su capacidad de manejar la silla de ruedas de forma segura.

1. Encienda la alimentación.
2. Seleccione un perfil de conducción adecuado con el botón Perfil (si el sistema está programado para más de un perfil de conducción).
3. Mueva el joystick con cuidado hacia delante para conducir hacia delante o hacia atrás para ir hacia atrás.
4. Ajuste el valor de velocidad con los botones de velocidad superior e inferior. Los componentes electrónicos de la silla de ruedas permiten una conducción muy lenta sobre obstáculos. Dé un impulso sobre el obstáculo y, a continuación, pase con cuidado sobre él.



ADVERTENCIA!

Riesgo de lesiones: coloque los pies correctamente

Siempre asegúrese de que sus pies estén correcta y firmemente colocados en los reposapiés antes de hacer funcionar la silla de ruedas. Use cinchas si es necesario. Si no tiene en cuenta esta recomendación corre mayor riesgo de sufrir lesiones personales.

6.2.2 Liberación de los frenos manual

La silla de ruedas está equipada con dos liberaciones de los frenos manuales que actúan sobre los bloqueos de ruedas magnéticos para permitir el movimiento manual de la silla de ruedas.



ADVERTENCIA!

Bloqueos de ruedas

No libere ni active los bloqueos de ruedas a menos que la alimentación de la silla de ruedas está desactivada.

Para evitar que la silla de ruedas salga rodando, asegúrese de que esté en una superficie nivelada antes de liberar los bloqueos de las ruedas.

Tenga en cuenta que la silla de ruedas no tiene frenos cuando los bloqueos de ruedas están en posición de rueda libre.

Asegúrese de que la persona que empuja la silla de ruedas tenga control pleno de ella al liberar los bloqueos de ruedas.

Active siempre los bloqueos de ruedas después de haber empujado la silla de ruedas manualmente.

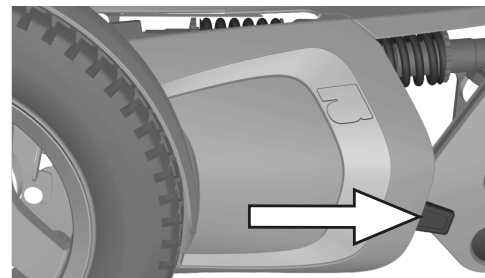


Foto 144. Ubicación de la palanca de liberación.

6.2.2.1 Liberación de los bloqueos de ruedas

1. Apague la silla de ruedas utilizando el botón de inicio del panel de control.
2. Mueva la palanca hacia abajo para liberar los frenos. La silla de ruedas podrá moverse ahora manualmente.



ADVERTENCIA!

Mal funcionamiento de los bloqueos de ruedas

La silla de ruedas no se puede conducir después de liberar los bloqueos de las ruedas. Si se puede conducir, póngase en contacto con un centro de servicio de Permobil autorizado lo antes posible.

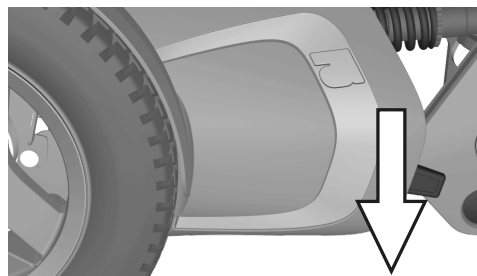


Foto 145. Liberación del bloqueo de ruedas.

6.2.2.2 Activación de los bloqueos de ruedas

1. Apague la silla de ruedas utilizando el botón de inicio del panel de control.
2. Mueva la palanca hacia arriba, hasta su posición más alta, para activar el bloqueo de ruedas.

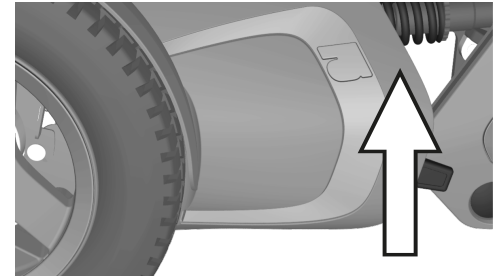


Foto 146. Activación de los bloqueos de las ruedas.

6.2.3 Técnica de conducción

Los componentes electrónicos del panel de control interpretan los movimientos del joystick y mueven la silla de ruedas en consonancia. No es necesario que el usuario conozca técnicas complejas para una conducción normal, lo cual es una ventaja para los usuarios inexpertos. Una buena forma de comenzar es simplemente mover el joystick en la dirección hacia la que se desea desplazar. La silla de ruedas se moverá entonces en la dirección a la que apunte el joystick.

Sin embargo, recuerde siempre conducir tan suavemente como sea posible y evitar frenadas bruscas y maniobras evasivas.

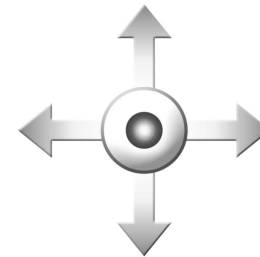


Foto 147. Manejo del joystick.

**PRECAUCIÓN!****Primera conducción de prueba**

No realice la primera conducción de prueba solo. La conducción de prueba está pensada para establecer cómo se desenvuelve con la silla de ruedas y puede que necesite asistencia.

Antes de comenzar a conducir, compruebe que la palanca de liberación del freno esté en la posición de conducción.

**PRECAUCIÓN!****Conducción: condiciones de la superficie**

Nunca conduzca a plena velocidad por espacios estrechos o confinados o sobre superficies en pendiente o inclinadas. Preste especial cuidado al conducir la silla de ruedas sobre superficies que tengan prominencias que pudieran hacer que la silla se encauce a una dirección diferente.

**ADVERTENCIA!**

¡Suelte la palanca del joystick a la primera señal de un comportamiento inesperado!

No utilice el joystick como apoyo. Los giros rápidos y la conducción en superficies desiguales pueden interferir con su capacidad de manejar la silla de ruedas de forma segura.

Si la silla de ruedas se mueve en un sentido que no desea, **suelte el joystick**. Esto siempre detiene la silla de ruedas sin importar lo que está haciendo.

6.2.4 Restricciones a la conducción

**ADVERTENCIA!**

Riesgo de vuelco

No permita que el soporte para las piernas golpee el suelo al subir obstáculos o pasar por superficies desniveladas o en pendiente, o cuando haya pendientes desniveladas. Asegúrese de que haya suficiente distancia respecto al suelo para evitar el riesgo de vuelco.

La silla de ruedas consume mucha energía cuando sube una colina, pasa por sobre obstáculos o se conduce en terrenos difíciles (por ejemplo, arena). Permobil recomienda que, en la medida de lo posible, evite conducir durante un largo tiempo en este tipo de condiciones.

6.2.4.1 Restricciones a la conducción relacionadas con diferentes superficies

No conduzca a alta velocidad, evite los arranques y paradas bruscos, evite maniobras evasivas repentinas o giros abruptos y preste mucha atención en cualquiera de las siguientes situaciones:

- al conducir cerca de bordes, márgenes o sobre superficies elevadas,
- al conducir sobre terrenos irregulares o superficies blandas, como césped, gravilla, arena, hielo y nieve,
- al conducir desde una zona de tracción alta (por ejemplo, una acera) a una zona de tracción baja (por ejemplo, césped),
- cuando gire la silla de ruedas,
- al conducir por espacios estrechos o confinados, y
- al conducir sobre superficies que tengan prominencias que pudieran hacer que la silla cambie a una dirección diferente.

Estas restricciones también se aplican a las secciones posteriores.

6.2.4.2 Conducir sobre obstáculos

Esta silla de ruedas permite conducir sobre obstáculos de hasta 100 mm, siempre que 4 de las 6 ruedas permanezcan en contacto con la superficie del obstáculo a medida que se produce la transición de la parte delantera a la trasera. Un bloqueo para automóvil instalado en la silla de ruedas modificará la distancia al suelo.

Extreme las precauciones al superar obstáculos de este tipo. Acérquese siempre al obstáculo con el ángulo correcto. Si conduce sobre obstáculos más altos, habrá un alto riesgo de vuelco y de que la silla de ruedas resulte dañada.



ADVERTENCIA!

Conducción: obstáculos altos

No conduzca la silla de ruedas sobre obstáculos superiores a 100 mm. Ponga siempre extremado cuidado al conducir sobre obstáculos.

Como una elevación de asiento, un ángulo de asiento y/o un ángulo trasero cambian el centro de gravedad y aumentan el riesgo de vuelco, solo utilice estas funciones de asiento en superficies planas y siempre conduzca con gran precaución y a velocidad baja.



Foto 148. Conducir sobre obstáculos.

6.2.4.3 Conducir sobre pendientes laterales

Tenga siempre mucho cuidado al conducir sobre pendientes laterales.

Evite maniobras evasivas bruscas y nunca conduzca tan rápido que no pueda controlar la silla de ruedas de forma segura y sin riesgo.



ADVERTENCIA!

Riesgo de vuelco sobre superficies irregulares

Tenga mucho cuidado al conducir sobre pendientes laterales con una superficie irregular (por ejemplo, hierba, gravilla, arena, hielo y nieve).



ADVERTENCIA!

Riesgo de vuelco en pendientes pronunciadas

No conduzca la silla de ruedas por pendientes laterales con una inclinación superior a 15° . Existe riesgo de vuelco.

Como una elevación de asiento, un ángulo de asiento y/o un ángulo trasero cambian el centro de gravedad y aumentan el riesgo de vuelco, solo utilice estas funciones de asiento en superficies planas y siempre conduzca con gran precaución y a velocidad baja.



Foto 149. Conducir sobre pendientes laterales.

6.2.4.4 Conducir cuesta abajo

Conduzca siempre cuesta abajo a poca velocidad y con gran precaución.

Tenga en cuenta que la distancia necesaria para detener aumentará cuando conduce cuesta abajo.

Evite frenar de forma repentina y maniobras evasivas bruscas y nunca conduzca tan rápido que no pueda controlar la silla de ruedas de forma segura y sin riesgo.



ADVERTENCIA!

Riesgo de vuelco sobre superficies irregulares

Tenga mucho cuidado al conducir sobre pendientes laterales con una superficie irregular (por ejemplo, hierba, gravilla, arena, hielo y nieve).



Foto 150. Conducir cuesta abajo.

**ADVERTENCIA!****Riesgo de vuelco al conducir cuesta abajo**

No conduzca cuesta abajo en gradientes superiores a 12°.

Como una elevación de asiento, un ángulo de asiento y/o un ángulo trasero cambian el centro de gravedad y aumentan el riesgo de vuelco, solo utilice estas funciones de asiento en superficies planas y siempre conduzca con gran precaución y a velocidad baja.

**ADVERTENCIA!****Distancias de frenado mayores**

La distancia necesaria para detener la silla de ruedas aumentará cuando conduce cuesta abajo.

6.2.4.5 Conducir cuesta arriba

Conduzca siempre cuesta arriba con sumo cuidado.

Evite maniobras evasivas bruscas y nunca conduzca tan rápido que no pueda controlar la silla de ruedas de forma segura y sin riesgo.



ADVERTENCIA!

Riesgo de vuelco sobre superficies irregulares

Tenga mucho cuidado al conducir sobre pendientes laterales con una superficie irregular (por ejemplo, hierba, gravilla, arena, hielo y nieve).



ADVERTENCIA!

Riesgo de vuelco al conducir cuesta arriba

No conduzca cuesta arriba en gradientes superiores a 12°.

Como una elevación de asiento, un ángulo de asiento y/o un ángulo trasero cambian el centro de gravedad y aumentan el riesgo de vuelco, solo utilice estas funciones de asiento en superficies planas y siempre conduzca con gran precaución y a velocidad baja.



Foto 151. Conducir cuesta arriba.

6.2.5 Error del joystick

6.2.5.1 Error del joystick al inicio

No mueva el joystick antes, durante o inmediatamente después de encender el sistema de control. Si el joystick se mueve de la posición central, puede que se genere un error de joystick.

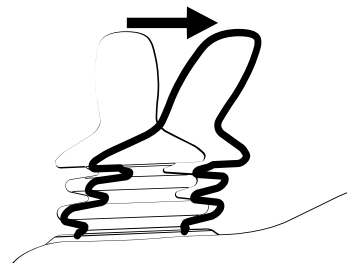
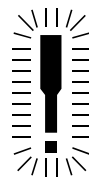


Foto 152. El joystick se ha movido de la posición central.

6.2.5.2 Panel LCD de error de joystick

Mientras el sistema de control comprueba si se ha producido un error, la imagen de la pantalla del joystick cambiado aparecerá durante 5 segundos.

Si el sistema de control detecta un error en los componentes electrónicos de la silla de ruedas, aparecerá una pantalla de diagnóstico. Para permitir que la silla de ruedas se accione de nuevo, asegúrese de que el joystick esté en la posición central. A continuación, apague y encienda la silla de ruedas. Si no funciona y sigue apareciendo la pantalla de diagnóstico, póngase en contacto con su proveedor de servicios.



PM
Low Battery

2C00

Foto 153. La pantalla de diagnóstico de LCD.

6.2.5.3 Panel LED de error de joystick

Mientras el sistema de control comprueba si se ha producido un error, los LED del indicador de tensión de la batería irán hacia atrás y hacia delante.

Si el sistema de control detecta un error en los componentes electrónicos de la silla de ruedas, los LED del indicador de tensión de la batería parpadearán rápidamente. Para permitir que la silla de ruedas se accione de nuevo, asegúrese de que el joystick esté en la posición central. A continuación, apague y encienda la silla de ruedas. Si esto no funciona y los LED siguen parpadearo rápidamente, póngase en contacto con su proveedor de servicios.

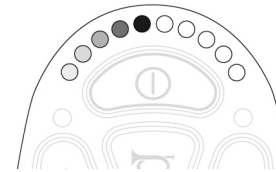


Foto 154. Los LED del indicador de tensión de la batería.

6.3 Baterías

La frecuencia con la que necesitará cargar las baterías de la silla de ruedas dependerá de una serie de factores, que incluyen el modo de utilización de la silla de ruedas, la temperatura y la antigüedad de las baterías. Todas las baterías pierden gradualmente capacidad a medida que envejecen.

El factor más importante para la vida de las baterías es la cantidad de energía que se saque de ellas antes de cargarlas y la frecuencia con que se carguen o descarguen.

**PRECAUCIÓN!****Baterías descargadas**

Si las baterías se agotan completamente, cárguelas de nuevo lo antes posible ya que una pérdida completa de la carga de las baterías puede reducir la vida útil de la batería.

Para lograr la mejor vida útil, nunca descargue las baterías completamente. Cargue siempre las baterías inmediatamente después de que se hayan descargado.

Si el indicador de tensión de la batería muestra que las baterías pierden energía a mayor velocidad de lo normal, las baterías podrían estar agotadas y necesitar sustitución.

6.3.1 Cargar las baterías

Si se enciende la silla de ruedas durante el proceso de carga, las barras indicadoras de tensión de la batería, en el panel de control de la silla de ruedas, subirán para mostrar que la batería se está cargando.

Si la silla de ruedas se enciende durante el proceso de carga, se debe apagar nuevamente y desconectar el cargador antes de poder conducirla. Utilice el botón de encendido/apagado en el panel de control.



PRECAUCIÓN!
Cargador de la batería: consulte el manual suministrado

Para obtener una descripción e instrucciones sobre el cargador de batería, consulte el manual suministrado.

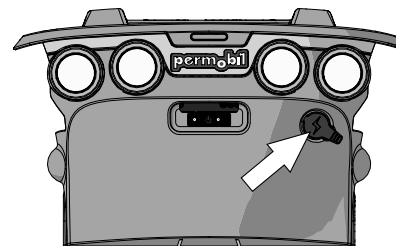


Foto 155. Toma del cargador.

**ADVERTENCIA!****Riesgo de incendio o explosión: condiciones de carga**

Utilice solo el cargador suministrado con la silla de ruedas o un cargador recomendado por Permobil. El uso de otros cargadores puede dañar las baterías, los componentes electrónicos de la silla de ruedas o el propio cargador. También puede provocar el sobrecalentamiento de las piezas, con el consiguiente aumento del riesgo de incendio.

Utilice únicamente cargadores con una corriente de carga máxima de 10 A (valor promedio). El valor efectivo de la corriente de carga no debe superar los 12 A. Las baterías se deben cargar en una habitación bien ventilada, no en un armario. Las baterías no deben cargarse en un cuarto de baño o en una habitación húmeda.

**ADVERTENCIA!****Riesgo de incendio o explosión: evitar cortocircuito**

Tenga cuidado al utilizar objetos metálicos al manipular las baterías. Un cortocircuito fácilmente puede provocar una explosión. Utilice siempre gafas y guantes de seguridad.

**ADVERTENCIA!****Riesgo de recalentamiento, chispas o cortocircuito.**

Para interrumpir el proceso de carga, apague el suministro de alimentación del conmutador del cargador antes de quitar el cargador de la toma de carga de la silla de ruedas. Se trata de evitar chispazos y un extremo desgaste innecesario en el contacto de carga.

El cargador se puede calentar y no debe cubrirse. El cargador debe colocarse de modo que tenga espacio libre en todos sus lados.

La toma del cargador debe reemplazarse si está dañada o se calienta durante la carga. Tanto el enchufe del cable del cargador como la toma del cargador de la silla de ruedas deben sustituirse si una pieza está dañada o desgastada. Los contactos deben ser sustituidos por personal cualificado.

**PRECAUCIÓN!****Procedimientos al cargar las baterías**

El cable de carga no se puede alargar.

Lea detenidamente las instrucciones suministradas con el cargador antes de empezar a cargar la silla de ruedas.

El interruptor principal debe estar encendido para cargar las baterías.

Asegúrese de que el conector del cargador esté completamente insertado en la toma del cargador de la silla de ruedas.

La silla de ruedas no se puede conducir si el cargador está conectado. Si fuera posible conducir la silla de ruedas durante la carga, póngase en contacto con Permobil o su distribuidor.

6.4 Transporte de la silla de ruedas

6.4.1 Transporte del vehículo

La silla de ruedas deberá transportarse solamente en vehículos aprobados para este fin.

Compruebe que la silla de ruedas esté bien sujeta y que se hayan accionado los bloqueos de las ruedas. Para transportar la silla de ruedas en un vehículo, es necesario sujetarla en su lugar, pasando las correas de amarre a través de las argollas de amarre de las partes delantera y trasera, marcadas con pegatinas amarillas.

Fije la silla de ruedas siguiendo las instrucciones del fabricante del sistema aprobado de sujeción del vehículo. Asegúrese siempre de que los puntos de amarre en el vehículo de transporte estén bien anclados.

- i** Para facilitar el transporte de la silla de ruedas, el respaldo se puede quitar o plegarse en unos pocos pasos; consulte 6.1.3.1 *Quitar el respaldo*, Pág. 145
Si fuera necesario, también puede desmontar el reposacabezas; consulte 6.1.1 *Reposacabezas*, Pág. 139



Foto 156. Pegatina que muestra dónde se encuentran las argollas de ajuste.



Foto 157. La silla de ruedas tiene cuatro puntos de amarre. La silla de ruedas y la posición amarre de esta imagen son genéricas.

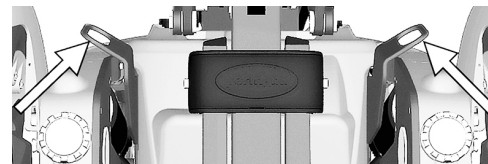


Foto 158. Argollas de amarre delanteras.

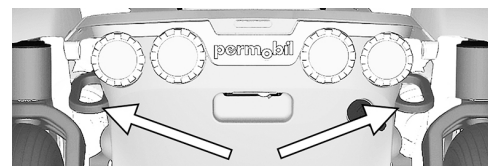


Foto 159. Argollas de amarre traseras.

**PELIGRO!****Transporte del usuario en la silla de ruedas**

Cuando el usuario está sentado en la silla de ruedas durante el transporte, se deben cumplir los siguientes requisitos:

- El vehículo debe estar equipado con un sistema de bloqueo aprobado por Permobil para el producto en cuestión. Si necesita dispositivos alternativos para asegurar la silla al vehículo, por favor consulte a su distribuidor.
- El sistema de bloqueo debe tener unas dimensiones acordes al peso total de la silla de ruedas.
- El usuario debe utilizar un cinturón de seguridad fijado al vehículo en tres puntos.
- La silla de ruedas debe someterse a una prueba de impacto y aprobarse.
- La silla de ruedas debe estar equipada con un reposacabezas.
- No se deberá efectuar ninguna modificación o sustitución de los puntos de sujeción de la silla de ruedas, las piezas estructurales, las piezas del bastidor o los componentes antes de consultar a Permobil o al distribuidor.
- Se deben utilizar baterías selladas a prueba de fugas, como las de gel o AGM.
- Asegúrese de que los componentes de la silla de ruedas no presionen de forma accidental el botón de liberación del cinturón de seguridad.

Si no se cumplen estos requisitos, el usuario puede sufrir lesiones corporales o incluso la muerte.

- i** Permobil recomienda que el usuario de la silla de ruedas se traslade a un asiento del vehículo y que utilice un cinturón de seguridad de tres puntos instalado de fábrica.

**ADVERTENCIA!****Retire las bandejas instaladas**

Para reducir el riesgo de lesiones al usuario y otros ocupantes del vehículo, las bandejas instaladas en la silla de ruedas que no están diseñadas específicamente para la seguridad contra choques deberían:

1. quitarse y fijarse por separado al vehículo, o
2. fijarse a la silla de ruedas, pero situarse lejos del usuario poniéndose un acolchado absorbente de energía entre la bandeja y el usuario.

**PELIGRO!****Riesgo de lesiones: colocación correcta del cinturón de seguridad**

La colocación correcta del cinturón de seguridad de tres puntos del vehículo está indicada en el interior del reposabrazos de la silla de ruedas. El cinturón de seguridad de tres puntos debe ajustarse firmemente contra el cuerpo del usuario sin nada que se interponga en el camino. Una colocación incorrecta del cinturón de seguridad de tres puntos puede causar lesiones y/o la muerte en caso de un accidente automovilístico.

**ADVERTENCIA!****Requisitos para los vehículos utilizados para el transporte**

La silla de ruedas deberá transportarse solamente en vehículos aprobados para este fin. Asegúrese de que el vehículo esté adecuadamente diseñado y equipado para transportar a una persona en silla de ruedas y que los puntos de amarre del vehículo de transporte estén bien anclados.

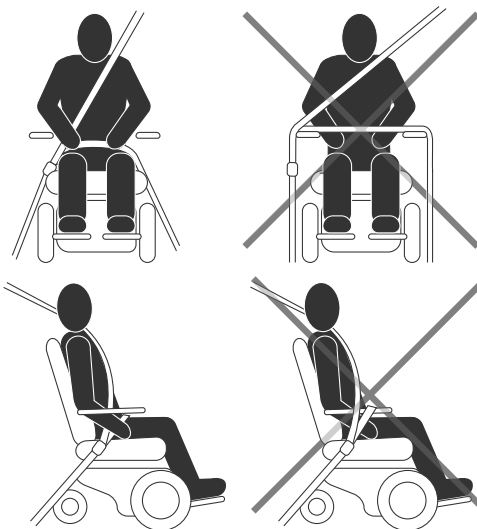


Foto 160. Las ilustraciones de la izquierda muestran la posición correcta de la colocación del cinturón de seguridad.

**PRECAUCIÓN!****Daños durante el transporte**

Debe informar a Permobil lo antes posible si la silla de ruedas y sus accesorios han sufrido daños durante el transporte, durante la conducción o por otras causas. Corre el riesgo de que la silla de ruedas y sus accesorios ya no se puedan usar de forma segura. Si necesita más información, comuníquese con su proveedor de servicios o con Permobil.

**ADVERTENCIA!****Las ayudas y los cinturones de posicionamiento no son los cinturones de seguridad del vehículo**

Las ayudas y los cinturones de posicionamiento se han diseñado para colocar correctamente al usuario en la silla de ruedas y permitir su funcionamiento seguro. Las ayudas y los cinturones de posicionamiento de la silla de ruedas no proporcionan protección en un accidente de tráfico y no sustituyen al cinturón de seguridad instalado en un vehículo.

**ADVERTENCIA!****Utilice las ayudas de posicionamiento instaladas**

El usuario debe usar y sujetar correctamente el cinturón de posicionamiento y otros dispositivos auxiliares de posicionamiento instalados en la silla de ruedas. El uso incorrecto de los cinturones de posicionamiento y otros dispositivos auxiliares de posicionamiento puede causar lesiones corporales. Si hay algún indicio de daño o desgaste en cualquier cinturón o ayuda de posicionamiento, póngase en contacto inmediatamente con Permobil para su sustitución.

**ADVERTENCIA!****Asegure los objetos sueltos durante el transporte**

El equipo auxiliar de la silla de ruedas que esté suelto o montado en la silla de ruedas debe fijarse a la silla de ruedas o debe retirarse. El equipo desmontable o auxiliar móvil debe estar fijado adecuadamente en el vehículo durante el trayecto. Así se evita que las piezas sueltas, o las que se puedan soltar, causen lesiones a los ocupantes durante el transporte.

**ADVERTENCIA!****Fijación de la silla de ruedas en vehículos**

La silla de ruedas solo puede fijarse en su posición utilizando correas de sujeción aprobadas o un sistema de bloqueo. El sistema de bloqueo debe estar aprobado para el producto de Permobil en cuestión.

Asegure la silla de ruedas fijándola con las correas de sujeción aprobadas en las argollas de las partes delantera y trasera, marcadas con pegatinas amarillas. No fije las correas de amarre a ninguna otra parte de la silla de ruedas. Asegure los cinturones de sujeción al vehículo siguiendo las instrucciones del sistema de sujeción del vehículo.

Asegúrese siempre de que los puntos de amarre en el vehículo de transporte estén bien anclados.

Compruebe que la liberación de frenos de la silla de ruedas está en la posición de bloqueo.

6.4.1.1 Bloqueo de vehículo

Estación de acoplamiento Dahl

Consulte el manual de la estación de acoplamiento Dahl para conocer su funcionamiento.

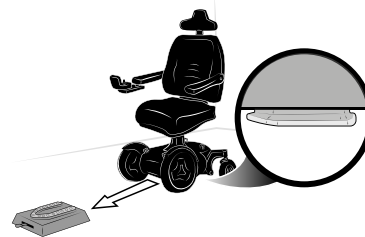


Foto 161. Estación de acoplamiento Dahl. La silla de ruedas de esta imagen es general.

Permlock C3

Consulte el manual de Permlock C3 para saber cómo utilizarlo.

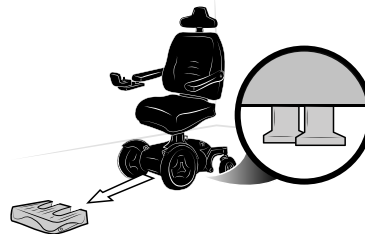


Foto 162. La estación de muelle de Permlock C3. La silla de ruedas de esta imagen es general.

6.4.2 Transporte por aire



PRECAUCIÓN!

Preparativos para el transporte aéreo

Las líneas aéreas tienen reglas diferentes en cuanto al transporte de sillas de ruedas. Por favor, póngase en contacto con la aerolínea específica para obtener más información y para asegurarse de que la silla de ruedas puede ser transportada con seguridad.

6.4.2.1 Baterías

Baterías de gel: en la mayoría de los casos, las baterías de gel no se deben retirar de la silla de ruedas.

El interruptor principal siempre debe estar en la posición de apagado.

Baterías de ácido: la mayoría de las compañías aéreas exigen que las baterías se quiten de la silla de ruedas y se transporten en cajas especiales que la compañía aérea puede suministrar.

6.4.2.2 Dimensiones y peso de la silla de ruedas

El peso y las dimensiones de la silla de ruedas son importantes, dependiendo del tamaño y el tipo de avión en el que se vaya a transportar la silla. Consulte siempre con la compañía aérea qué normas aplica.

6.4.2.3 Evitar daños en la silla de ruedas

Dado que la silla de ruedas se almacenará con otras mercancías en un espacio confinado durante el vuelo, es importante tomar medidas preventivas para minimizar los daños por transporte a la silla de ruedas.

Cubra el panel de control con material blando y amortiguador (espuma de plástico o similar) y gire el panel de control hacia el respaldo. Proteja otros objetos protuberantes de igual forma. Siempre que sea posible, ajuste las piezas a la posición plegada. Recoja los cables sueltos en el asiento o las cubiertas.

6.4.3 Transporte ferroviario

La directiva 2008/57/EC hace referencia a la interoperabilidad de la red ferroviaria europea. Una parte de esta directiva contiene límites para pesos y dimensiones. En algunas configuraciones este producto podría salirse de los límites especificados.

7 Mantenimiento y reparaciones

7.1	Frecuencia de mantenimiento e inspección	205
7.2	Bolsa de herramientas	206
7.3	Limpieza	207
7.3.1	Superficies de metal	208
7.3.2	Plásticos	208
7.3.3	Tapicería, paño y vinilo	208
7.4	Sustitución de la batería	209
7.4.1	Quitar las baterías	209
7.4.2	Instalación de las baterías	216
7.5	Almacenamiento de las baterías	222
7.5.1	Almacenamiento durante corto tiempo	223
7.5.2	Almacenamiento durante un tiempo prolongado	223
7.6	Neumáticos y ruedas	224
7.6.1	Ruedas motrices	224
7.6.2	Inflado de los neumáticos	236
7.6.3	Ruedas giratorias	239
7.6.4	Inflado de las ruedas orientables	247

7.7	Interrupción de circuito principal	250
7.8	Liberación de los frenos	251
7.9	Cinturón de posicionamiento.....	251
7.10	Etiquetas de número de serie	252
7.10.1	Etiqueta del número de serie en el chasis	252
7.10.2	Etiqueta de número de serie en el módulo de alimentación de R-net	253
7.10.3	Etiqueta de número de serie en el panel de control.....	254

Para que la silla de ruedas funcione bien, es importante que se utilice correctamente y que se someta a un mantenimiento regular. Una silla de ruedas sometida a un buen mantenimiento dura más tiempo y tiene menor riesgo de presentar defectos.

**PRECAUCIÓN!**

El mantenimiento debe ser realizado por un técnico de servicio cualificado

Solo los técnicos de servicio cualificados deben realizar el mantenimiento y las reparaciones que se especifican en este manual. Lea cuidadosamente todas las instrucciones antes de proceder. Si tiene dudas, póngase en contacto con Permobil para que le asista.

**PRECAUCIÓN!**

Cuando cambie las baterías o los interruptores, desconecte el interruptor principal

El interruptor principal siempre debe desconectarse al reemplazar las baterías y los fusibles. Desconecte siempre la fuente de alimentación del panel de control antes de interrumpir la alimentación principal con el interruptor principal.



PRECAUCIÓN!

**Puede que se necesiten herramientas
adicionales**

Algunas reparaciones pueden requerir herramientas diferentes de los suministradas con la silla de ruedas.

7.1 Frecuencia de mantenimiento e inspección

Permobil recomienda cumplir el siguiente programa de inspección y mantenimiento. Póngase en contacto con su distribuidor autorizado para toda duda o necesidad relacionada con el servicio.

Programa de mantenimiento e inspección	Diario	Semanal	Mensual	Anual
Compruebe el indicador de nivel de la batería y cargue en caso necesario.	X			
Compruebe que el panel del joystick y los demás paneles de control no estén dañados.	X			
Asegúrese de que todas las piezas desmontables estén correctamente fijadas.	X			
Compruebe el desgaste de los cinturones de posicionamiento y asegúrese de que las hebillas funcionen.	X			
Revise los neumáticos e ínflelos según sea necesario.		X		
Si la silla de ruedas tiene luces e indicaciones de giro, asegúrese de que están operativas y limpias.		X		
Limpie la silla de ruedas y la tapicería.			X	

Programa de mantenimiento e inspección	Diario	Semanal	Mensual	Anual
Compruebe el desgaste de la tapicería, el asiento, el reposacabezas, las almohadillas para los brazos y las almohadillas para las pantorrillas.			X	
Compruebe que la liberación de los frenos y la palanca de liberación de los frenos funcionen correctamente.			X	
Inspección completa, comprobación de seguridad y servicio realizados por un distribuidor autorizado de la silla de ruedas.				X

7.2 Bolsa de herramientas



La silla de ruedas viene con una bolsa de herramientas con el siguiente contenido para su uso en mantenimiento y pequeñas reparaciones.

- i** Se pueden suministrar otras herramientas dependiendo de la configuración de la silla de ruedas.

Herramienta	Área de uso
Llaves Allen.	Mantenimiento general y ajuste del asiento.
Llaves de 11 y 13 mm.	Mantenimiento general y sustitución de las baterías.
Adaptador de válvula	Inflado de ruedas orientables

7.3 Limpieza

Un cuidado y mantenimiento regulares evitarán el desgaste y los daños innecesarios a su producto de Permobil.

-  Utilice únicamente los siguientes métodos de limpieza.
-  En caso de suciedad considerable en la tapicería o daños en el acabado de la superficie, póngase en contacto con Permobil para obtener información.



PRECAUCIÓN!

Apague la silla de ruedas antes de la limpieza

Siempre desconecte la alimentación a la silla de ruedas antes de la limpieza.

7.3.1 Superficies de metal

Debido al revestimiento en polvo de alta calidad, se garantiza una protección óptima frente a la corrosión. Lo ideal, para una limpieza normal, sería utilizar un paño o esponja suaves, agua caliente y un detergente suave. Lávela cuidadosamente con un paño y agua, y deje que se seque.

Elimine las marcas de rozaduras de las superficies semimate con cera suave (siga las instrucciones del fabricante).

Elimine las marcas de rozaduras y arañazos de las superficies brillantes con pulimento para autos, ya sea líquido o en pasta. Después de pulir, aplicar cera suave para autos para recuperar el brillo original de la superficie.

7.3.2 Plásticos

Para una limpieza normal, lave las superficies de plástico con un paño suave, agua caliente y detergente suave. Enjuague bien y seque con un paño suave. No use disolventes ni productos de limpieza abrasivos.

7.3.3 Tapicería, paño y vinilo

Para una limpieza normal, lave la tapicería con agua tibia y un jabón no abrasivo y suave. Utilice un paño o cepillo suaves. Antes de que se seque la superficie, limpie los restos de agua o agua jabonosa con

un paño seco y limpio. Repita este procedimiento para quitar las manchas o la suciedad rebeldes. Las manchas de tinta a veces se quitan lavándolas con jabón y agua y, después, con alcohol isopropílico.

No utilice ningún método de limpieza que no esté indicado, ya que otros métodos pueden atacar el vinilo y causar su degradación, además de que pueden anular la garantía de la silla de ruedas.

Si es necesario, la cubierta se puede retirar antes de la limpieza. Vea también las instrucciones de lavado de los materiales de la tapicería.

7.4 Sustitución de la batería

7.4.1 Quitar las baterías



ADVERTENCIA!

Utilice gafas y guantes de seguridad

Utilice siempre gafas y guantes de seguridad cuando manipule las baterías. Tenga cuidado al utilizar herramientas metálicas u otros objetos mientras trabaja con baterías. Las baterías son dispositivos pesados y con carga que deben manipularse con mucha precaución. El incumplimiento de cualquiera de estas advertencias podría causar un cortocircuito, explosión, daños a la propiedad y/o daños corporales.

**PRECAUCIÓN!****Reciclaje de baterías**

Las baterías usadas deben desecharse de forma responsable de acuerdo con las normas de reciclaje locales.

1. Coloque la silla de ruedas en una superficie nivelada. Si puede, levante la elevación del asiento hasta su mitad para facilitar la retirada de la cubierta superior del chasis.
2. Apague el suministro de alimentación con el botón de encendido/apagado del panel de control y apague el interruptor principal automático.

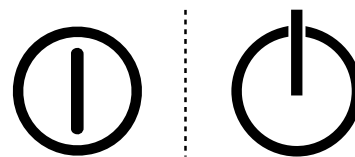


Foto 163. Símbolo de encendido/apagado en función del modelo.

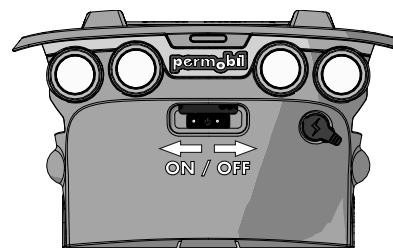


Foto 164. Interruptor de circuito principal.

3. Retire las dos perillas que sostienen las cubiertas superior y delantera del chasis.

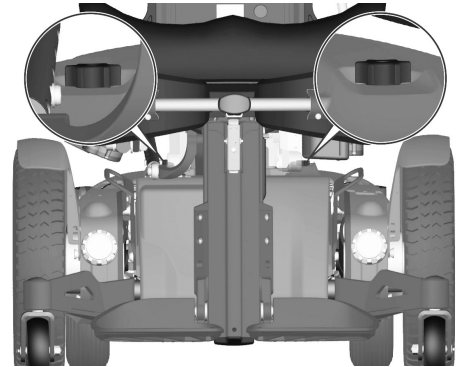


Foto 165. Las cubiertas del chasis van fijadas con dos pernos.

4. Saque la cubierta superior del chasis.

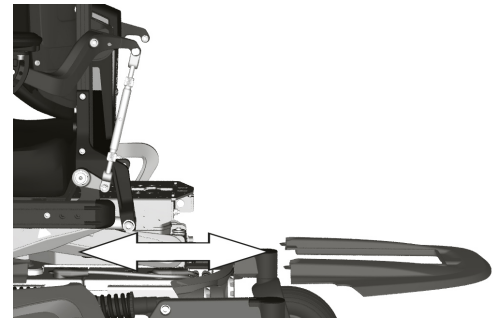


Foto 166. Cubierta superior.

5. Saque la cubierta trasera de los bloqueos duales y del chasis.

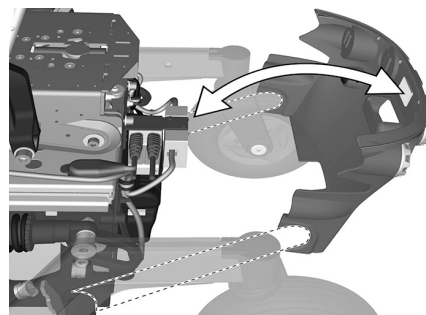


Foto 167. Cubierta trasera.

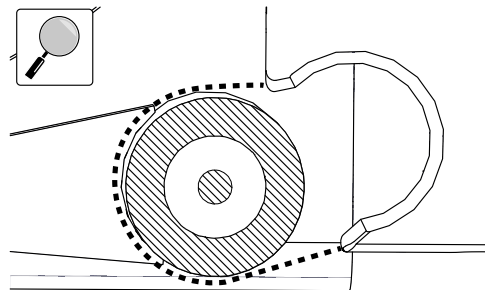


Foto 168. Ampliación de la cubierta trasera por encima del eje posterior.

**ADVERTENCIA!****No cargue el asiento**

No cargue el asiento ni en el elevador AP durante este trabajo. Si carga el asiento o el elevador AP, podría causar daños permanentes a la silla de ruedas o lesiones a la persona(s) que la utilice o que se encuentre cerca. Estas condiciones se aplican hasta que los tornillos se vuelvan a instalar y aprieten con el par correcto.

6. Retire los cuatro tornillos que fijan la caja de la batería.
7. Desconecte el motor derecho y el conector del cable de inhibición (C).
8. Desconecte el motor izquierdo y el conector del cable del bus (B).
9. Desconecte el conector del panel de control (A).

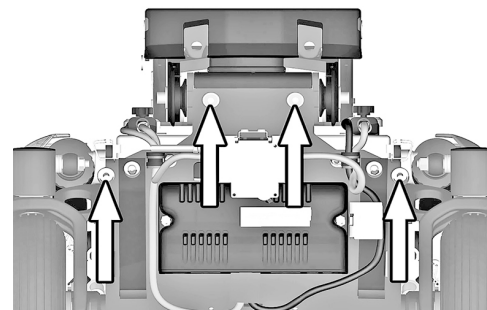


Foto 169. La caja de la batería está sujeta con cuatro pernos.

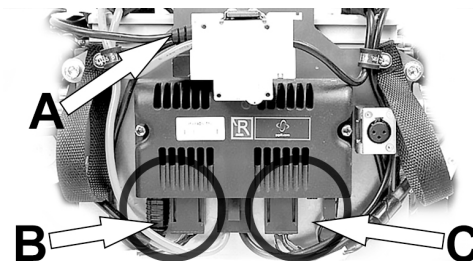


Foto 170. Desconexión de los conectores (B) y (C).

10. Utilice las correas para retirar la caja de la batería del chasis.

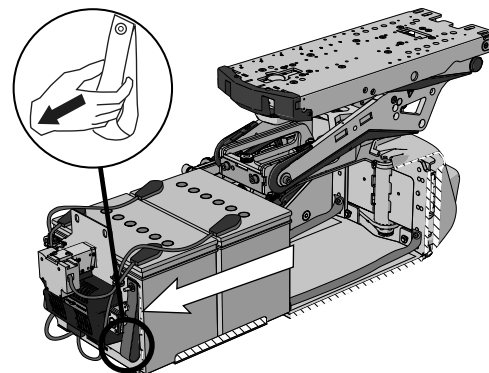
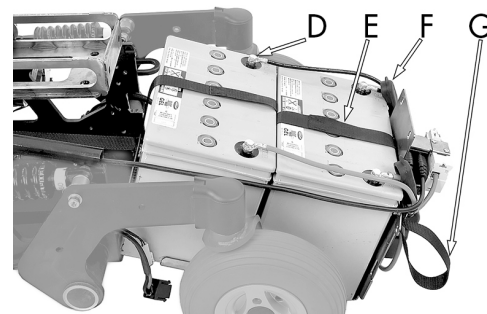


Foto 171. Correas para retirar la caja de la batería.

11. Deslice las cubiertas de los bornes de la batería a lo largo de los cables para acceder a los cuatro tornillos de los bornes de la batería.
12. Desconecte los cables de los cuatro bornes de la batería.
13. Extraiga las baterías de la caja de la batería utilizando las cintas de sujeción de la batería.



- D. Borne de la batería.
- E. Correa de la batería.
- F. Cubierta del borne de la batería.
- G. Correa para retirar la caja de la batería.

Foto 172. Caja de la batería una vez retirada del chasis.

7.4.2 Instalación de las baterías



PRECAUCIÓN!

Diferentes tipos de baterías

La silla puede estar equipada con baterías de 60 Ah o 73 Ah que no necesitan mantenimiento. Compruebe detenidamente qué batería tiene.

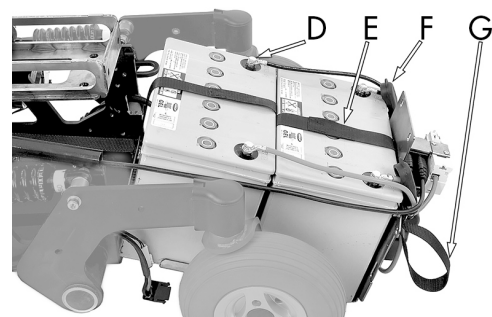


PRECAUCIÓN!

Utilice siempre las baterías recomendadas

Utilice siempre las baterías recomendadas de Permobil. No se ha probado el uso de otras baterías de repuesto con sillas de ruedas de Permobil.

1. Utilice las correas de las baterías y levante las nuevas baterías en orden inverso (deje las correas en las nuevas baterías).



- D. Borne de la batería.
- E. Correa de la batería.
- F. Cubierta del borne de la batería.
- G. Correa para retirar la caja de la batería.

Foto 173. Caja de la batería una vez retirada del chasis.

2. Asegúrese de que las baterías estén correctamente colocadas para que los bornes queden en la posición correcta; consulte el diagrama de cableado. Conecte los cuatro cables en los terminales correctos de las baterías como se muestra en el diagrama. Consulte también la pegatina del interior de la cubierta.

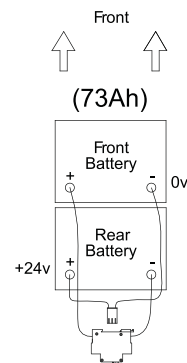


Foto 174. Diagrama de cableado de la conexión de las baterías.

3. Fije el cable conectado al terminal izquierdo de la batería posterior en su soporte para cables.

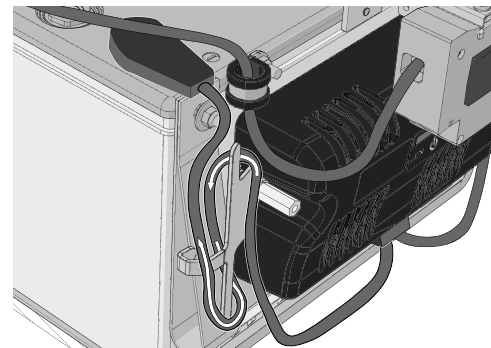


Foto 175. Fije el cable conectado al terminal izquierdo de la batería posterior en su soporte para cables como muestra la ilustración.

4. Fije el cable conectado al terminal derecho de la batería delantera en su soporte para cables.

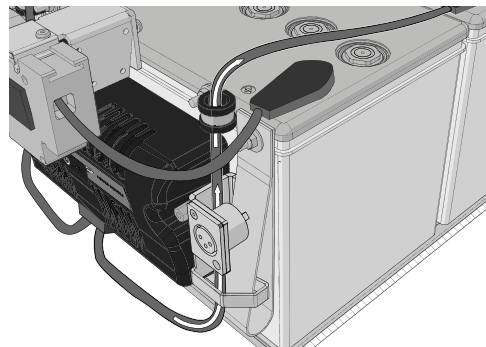


Foto 176. Fije el cable conectado al terminal derecho de la batería delantera en su soporte para cables como muestra la ilustración.

5. Empuje la caja de la batería en el interior del chasis.

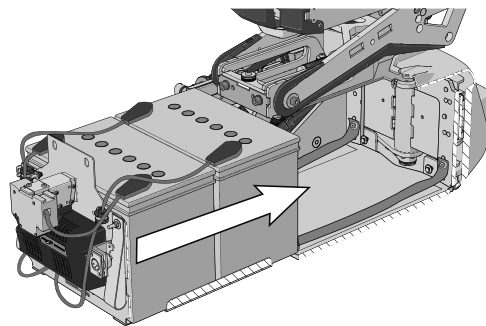


Foto 177. Empuje la caja de la batería.

6. Conecte el motor derecho y el conector del cable de inhibición (C).
7. Conecte el motor izquierdo y el conector del cable del bus (B).
8. Conecte el conector del panel de control (A).

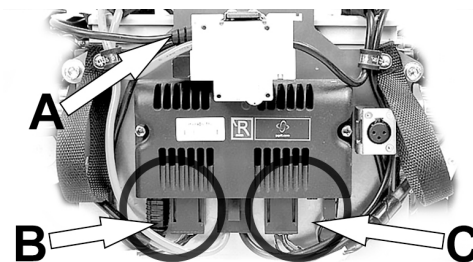


Foto 178. Desconexión de los conectores (B) y (C).

9. Vuelva a colocar los cuatro tornillos que fijan la caja de la batería. Utilice una llave dinamométrica para apretar los tornillos. Par de apriete: 24 Nm.

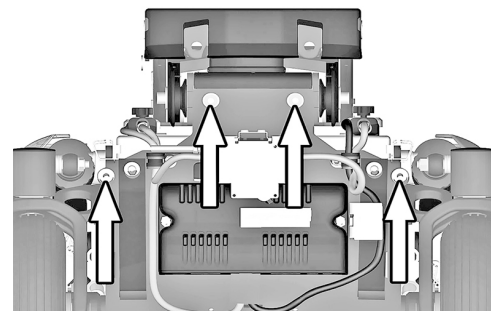


Foto 179. La caja de la batería está sujeta con cuatro pernos.

10. Vuelva a colocar la cubierta posterior del chasis en el chasis.

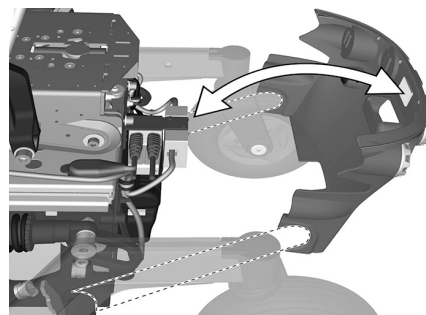


Foto 180. Cubierta posterior.

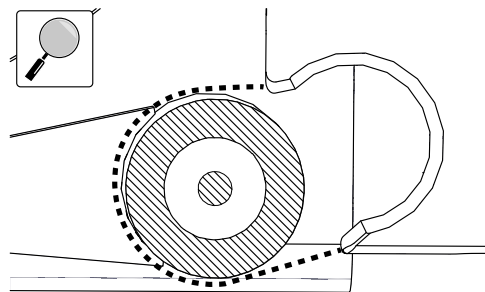


Foto 181 . Ampliación de la cubierta posterior por encima del eje posterior.

11. Vuelva a colocar la cubierta superior del chasis en el chasis.

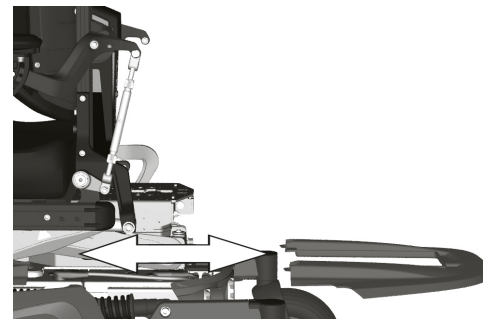


Foto 182. Cubierta superior.

12. Vuelva a montar los dos pernos.

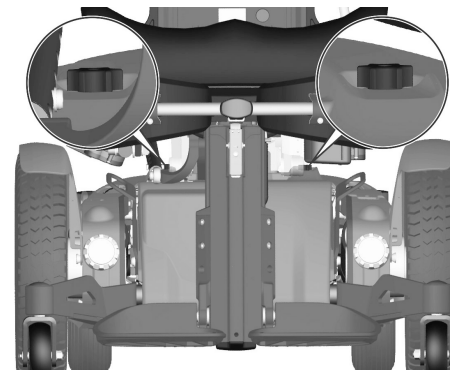


Foto 183. Las cubiertas del chasis van fijadas con dos pernos.

13. Cambie el interruptor automático principal a la posición de encendido (On).

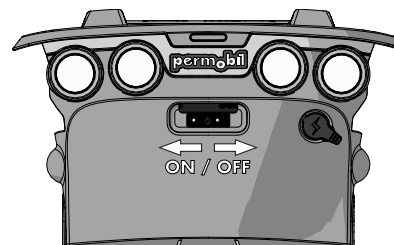


Foto 184. Interruptor principal ubicado debajo del logotipo de Permobil debajo de la cubierta trasera.

7.5 Almacenamiento de las baterías

- La silla de ruedas no debe guardarse en áreas sujetas a condensación (vapor o humedad superficial); por ejemplo, en lavaderos o espacios similares.
- Si la silla de ruedas está equipada con baterías de plomo-ácido, el nivel del ácido se debe controlar periódicamente. Si la silla de ruedas está equipada con baterías de gel o AGM, no es necesario comprobar el nivel del líquido.
- La vida útil de las baterías depende de su carga periódica y de evitar que se descarguen por completo.

7.5.1 Almacenamiento durante corto tiempo

Para guardar la batería durante corto tiempo, la sala debe estar a una temperatura de al menos 5°C. Si la temperatura es inferior a este valor, la batería puede no alcanzar su carga total y puede ser más vulnerable a la corrosión.

7.5.2 Almacenamiento durante un tiempo prolongado

Si la batería será guardada durante largo tiempo, no es necesario que la habitación esté calefactada. No obstante, para proteger la batería de la corrosión, asegúrese de que la temperatura del lugar sea de algunos grados más que sus alrededores, esto mantendrá la habitación más seca.

Apague el interruptor principal para evitar la descarga completa de las baterías.

Las baterías deben estar completamente cargadas antes de su almacenamiento. Las baterías almacenadas deben cargarse cada 6 meses.

7.6 Neumáticos y ruedas

7.6.1 Ruedas motrices

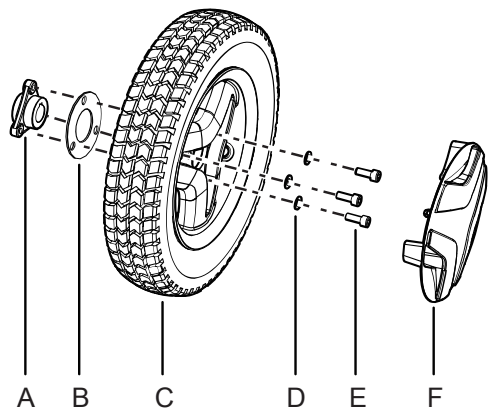


Foto 185. Instalar la rueda motriz.

función de los mercados y las normativas del mercado).

- A. No desmonte el cubo de la rueda de la unidad de tracción cuando realice tareas de mantenimiento en la rueda.
- B. Espaciador, en uso únicamente cuando la silla de ruedas está equipada con los neumáticos de invierno.
- C. Rueda motriz.
- D. Arandelas, ISO 7089 8 200 HV Fe/Zn 5 C1 (8,4 × 16 × 1,6).
- E. Tornillos, ISO 4762 M8x20 8,8 Fe/Zn 5 C1/TUF-LOK DIN 267-28.
- F. Tapa del cubo (el diseño puede variar en

Para realizar esta tarea se necesitan las herramientas siguientes:

- 1 llave dinamométrica.
- 1 llave Allen, 6 mm.
- 1 gato.
- 4 bloques para fijar la silla de ruedas.



PRECAUCIÓN!

Reemplace los pernos de rueda usados

Si un perno de rueda se desmonta para realizar tareas de mantenimiento en el neumático, reemplácelo con un perno nuevo sin usar de Permobil y aplique el par de apriete recomendado. Además, inspeccione el eje motriz y la llanta para verificar la ausencia de daños. El daño a cualquiera de estas piezas puede causar que el perno de la rueda se afloje o se rompa. Como el líquido sellador TUF-LOK desaparece, Permobil recomienda utilizar los pernos de la rueda solamente una vez.

7.6.1.1 Desmontaje de las ruedas motrices

- i** No desmonte el cubo de la rueda (F) de la unidad de tracción cuando realiza tareas de mantenimiento en la rueda.

1. Apague el interruptor principal del panel de control.

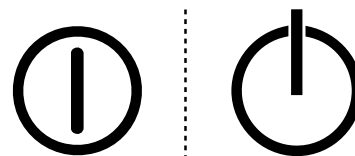


Foto 186. Símbolo de encendido/apagado en función del modelo.

2. Levante la silla de ruedas con el gato hasta que la rueda gire libremente.

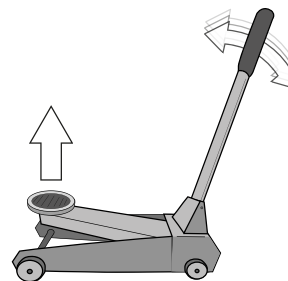


Foto 187. Utilice un gato o un elemento equivalente para levantar la silla de ruedas.

3. Utilice los bloques para asegurar mejor la silla.

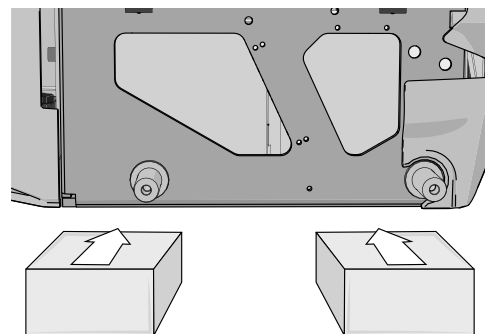


Foto 188. Utilice dos bloques en cada lado del chasis. En esta figura se han quitado las ruedas para una mejor visualización.

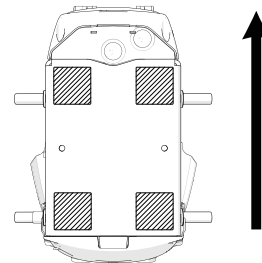


Foto 189. Bloqueo de ubicación. La flecha señala la dirección de desplazamiento.

4. Desmonte la tapa del cubo (el diseño puede variar en función de los mercados y las normativas del mercado) haciendo palanca cuidadosamente hacia afuera con los dedos en ambos bordes de la tapa del cubo.

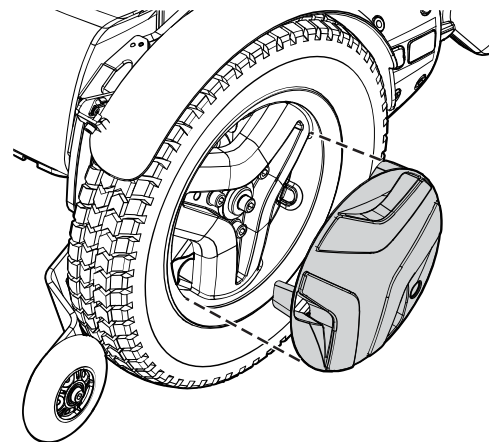


Foto 190. Utilice sus dedos en los dos bordes de la tapa del cubo, como se indica a continuación.

5. Retire los tres tornillos que sujetan la rueda en su lugar. No se debe retirar el tornillo central.
6. Retire la rueda tirando de ella recto hacia afuera.
7. Desmonte el espaciador (solo en algunos modelos).

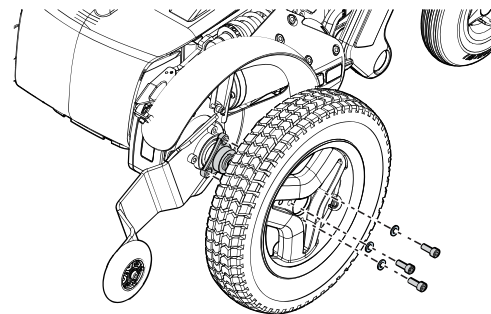


Foto 191. Tire de la rueda recto hacia afuera después de haber retirado los tres tornillos.

7.6.1.2 Instalación de las ruedas motrices

1. Coloque el espaciador (solamente en algunos modelos).
2. Coloque la rueda en el cubo.
3. Inserte los tres tornillos y las tres arandelas. Apriete los tornillos a no más de 15 Nm.

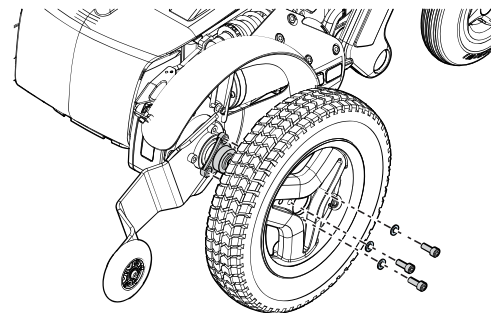


Foto 192. Coloque la rueda en el cubo.

4. Cuando todos los tornillos y arandelas estén en su lugar, apriete los tornillos. Par de apriete 24 Nm.

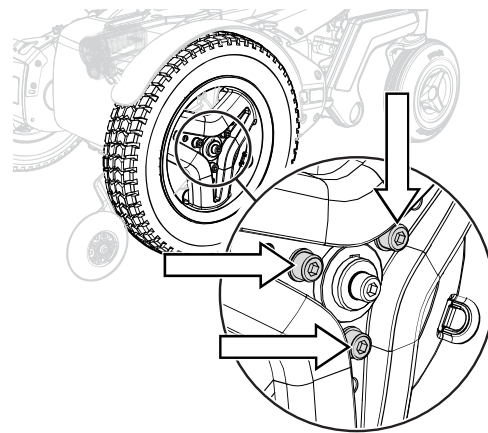


Foto 193. Utilice una llave dinamoétrica para apretar los tornillos.

5. Empuje la tapa del cubo (el diseño puede variar en función de los mercados y las normativas del mercado) en su lugar.
6. Retire los bloques.
7. Baje la silla de ruedas con un gato o elemento equivalente.

7.6.1.3 Llanta de la rueda motriz

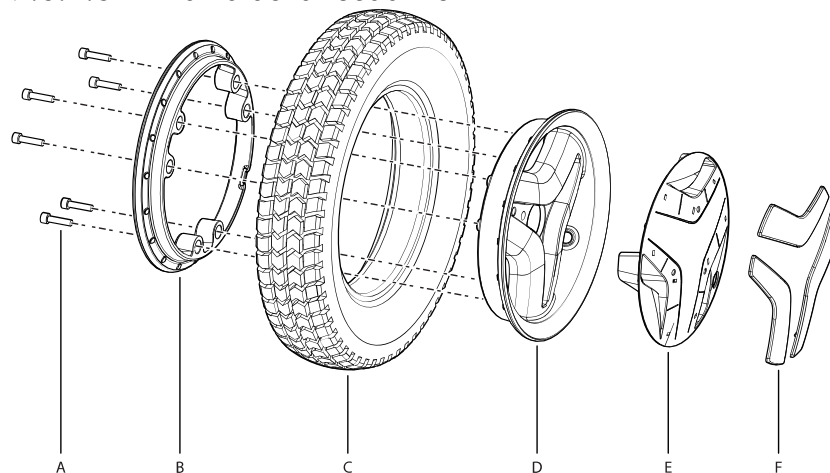


Foto 195. Montaje o desmontaje de ruedas sólidas o neumáticas.

- A.** Tornillo, ISO 4762 M6x25 8,8 Fe/Zn 5 C1/TUF-LOK DIN 267-28.
- B.** Mitad interior de la llanta.
- C.** Neumático (Tubo interior solo en las ruedas neumáticas).

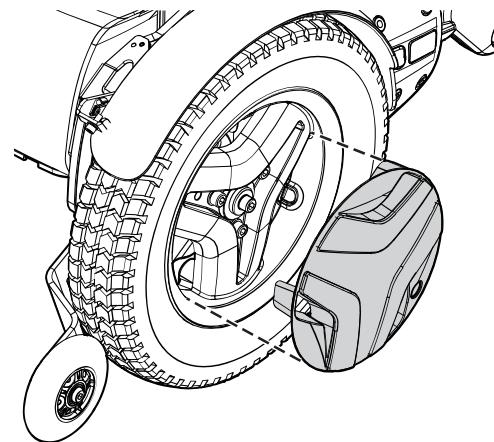


Foto 194. La tapa del cubo encaja a presión cuando está en su lugar.

- D.** Mitad exterior de la llanta.
- E.** Tapa del cubo
- F.** Embellecedores de ruedas

7.6.1.4 Desmontaje de la llanta de la rueda motriz



ADVERTENCIA!

Riesgo de lesiones: deje salir el aire del neumático

Antes de desmontar la llanta de una rueda, extraiga el aire del neumático. Si no lo hace, puede dañar el neumático, la llanta y/ sufrir lesiones corporales.

La llanta se puede separar para que sea posible colocar o retirar ruedas macizas o con neumáticos.

1. Desmonte la rueda de la silla de ruedas. Consulte 7.6.1 *Ruedas motrices*, Pág. 224.
2. Si la rueda tiene un neumático, deje salir el aire.
3. Retire los seis tornillos que mantienen juntas las dos mitades de la llanta.
4. Separe la llanta.

7.6.1.5 Montaje de la llanta de la rueda motriz

- i** Lea todas las advertencias contenidas en esta sección antes de inflar los neumáticos y lleve a cabo todas sus indicaciones. No atender estas indicaciones puede resultar en lesiones al usuario y daños en la silla de ruedas y a la propiedad, además de anular cualquier garantía aplicable a la silla de ruedas.

Realice el montaje siguiendo las indicaciones anteriores en el orden inverso. Apriete los seis tornillos con una llave dinamométrica. Par de apriete: 22 Nm. Infle el neumático a la presión recomendada: 200 – 250 kPa (2 – 2.5 bar).



PRECAUCIÓN!

Riesgo de lesiones, si la presión de los neumáticos es incorrecta

Antes de manejar la silla de ruedas por primera vez, y de forma periódica posteriormente, compruebe que la presión de los neumáticos cumpla con las especificaciones de este manual. Verifique la presión de los neumáticos cuando haya habido un cambio significativo en la temperatura o la altitud. Una presión incorrecta de los neumáticos puede causar que la silla de ruedas sea menos estable, menos manejable, e incluso causar daos a la silla de ruedas y/o lesiones corporales.

**PRECAUCIÓN!**

Riesgo de daños por inflado excesivo de los neumáticos

No infle demasiado los neumáticos. El exceso en el inflado del neumático puede ocasionar daños al conjunto de la rueda.

**PRECAUCIÓN!**

Riesgo de menor rendimiento cuando la presión del neumático no es suficiente.

Una presión insuficiente en los neumáticos puede ocasionar un desgaste anormal y una menor autonomía.

**PRECAUCIÓN!**

El mantenimiento debe ser realizado por un técnico de servicio cualificado

Solo los técnicos de servicio cualificados deben realizar el mantenimiento y las reparaciones que se especifican en este manual. Lea cuidadosamente todas las instrucciones antes de proceder. Si tiene dudas, póngase en contacto con Permobil para que le asista.

7.6.2 Inflado de los neumáticos

i Lea todas las advertencias contenidas en esta sección antes de inflar los neumáticos y lleve a cabo todas sus indicaciones. No atender estas indicaciones puede resultar en lesiones al usuario y daños en la silla de ruedas y a la propiedad, además de anular cualquier garantía aplicable a la silla de ruedas.

i Solo se aplica si la silla de ruedas viene equipada con ruedas neumáticas.

Verifique periódicamente que los neumáticos de la silla de ruedas tengan la presión prescrita, entre 200 – 250 kPa (2 – 2.5 bar). La presión de neumático incorrecta puede hacer que se deteriore la estabilidad y la maniobrabilidad, mientras que la presión de neumático extremadamente baja puede producir un desgaste anormal y acortar la vida útil de los neumáticos.

1. Desenrosque y retire el tapón de plástico de la válvula de aire del neumático.
2. Conecte la boquilla de aire comprimido a la válvula y ajuste la presión del neumático hasta el nivel prescrito.
3. Instale el tapón de plástico de la válvula.

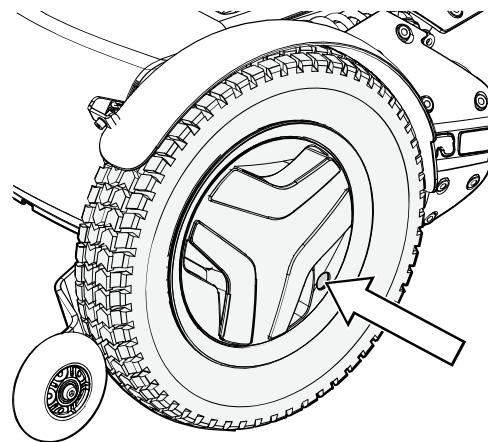


Foto 196. Válvula de llenado de la rueda motriz.

**PRECAUCIÓN!****Riesgo de lesiones, si la presión de los neumáticos es incorrecta**

Antes de manejar la silla de ruedas por primera vez, y de forma periódica posteriormente, compruebe que la presión de los neumáticos cumpla con las especificaciones de este manual. Verifique la presión de los neumáticos cuando haya habido un cambio significativo en la temperatura o la altitud. Una presión incorrecta de los neumáticos puede causar que la silla de ruedas sea menos estable, menos manejable, e incluso causar daos a la silla de ruedas y/o lesiones corporales.

**PRECAUCIÓN!****Riesgo de daños por inflado excesivo de los neumáticos**

No infle demasiado los neumáticos. El exceso en el inflado del neumático puede ocasionar daños al conjunto de la rueda.

**PRECAUCIÓN!**

Riesgo de menor rendimiento cuando la presión del neumático no es suficiente.

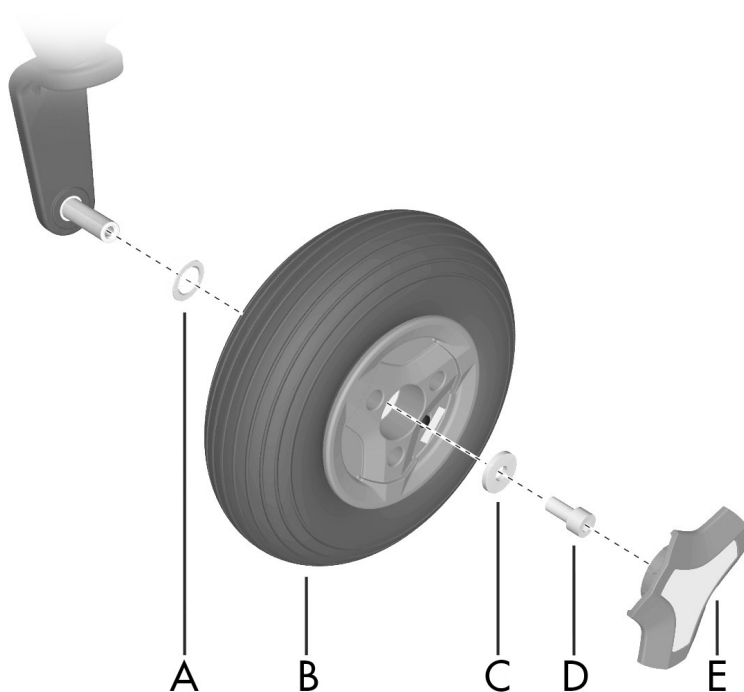
Una presión insuficiente en los neumáticos puede ocasionar un desgaste anormal y una menor autonomía.

**PRECAUCIÓN!**

El mantenimiento debe ser realizado por un técnico de servicio cualificado

Solo los técnicos de servicio cualificados deben realizar el mantenimiento y las reparaciones que se especifican en este manual. Lea cuidadosamente todas las instrucciones antes de proceder. Si tiene dudas, póngase en contacto con Permobil para que le asista.

7.6.3 Ruedas giratorias



- A. Espaciador.
- B. Rueda.
- C. Arandela, $8,5 \times 23 \times 3$.
- D. Tornillo, ISO 4762 M8x16 10,9 Fe/Zn/TUF-LOK.
- E. Tapa del cubo (el diseño puede variar en función de los mercados y las normativas del mercado).

Foto 197. Montaje de la llanta.

Para realizar esta tarea se necesitan las herramientas siguientes:

- 1 llave dinamométrica.
- 1 llave Allen, 6 mm.
- 1 gato.
- 4 bloques para fijar la silla de ruedas.

7.6.3.1 Retirada de las ruedas orientables

1. Apague el interruptor principal del panel de control.

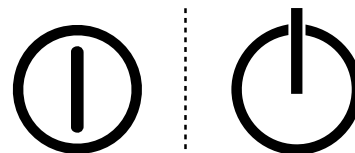


Foto 198. Símbolo de encendido/apagado en función del modelo.

2. Levante la silla de ruedas con el gato hasta que la rueda gire libremente.

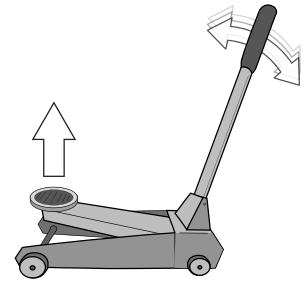


Foto 199. Utilice un gato o un elemento equivalente para levantar la silla de ruedas.

3. Utilice los bloques para asegurar mejor la silla.

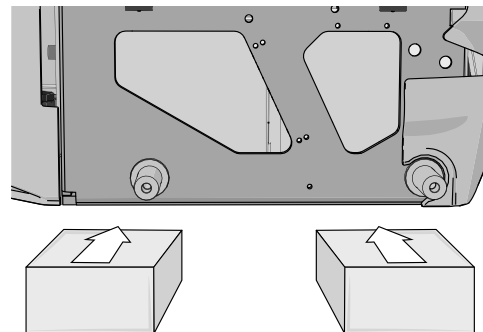


Foto 200. Utilice dos bloques en cada lado del chasis. En esta figura se han quitado las ruedas para una mejor visualización.

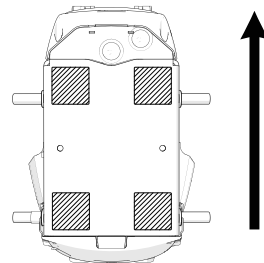


Foto 201. Bloqueo de ubicación. La flecha señala la dirección de desplazamiento.

4. Desmonte la tapa del cubo (E) haciendo palanca cuidadosamente hacia afuera con un destornillador.
5. Retire el tornillo (D) y la arandela (C).
6. Tire de la rueda y sáquela del eje.

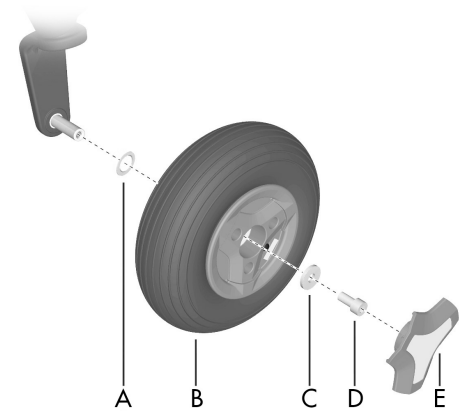


Foto 202. Montaje de la llanta.

7.6.3.2 Instalación de las ruedas orientables



PRECAUCIÓN!

Reemplace los pernos de rueda usados

Si un perno de rueda se desmonta para realizar tareas de mantenimiento en el neumático, reemplácelo con un perno nuevo sin usar de Permobil y aplique el par de apriete recomendado. Además, inspeccione el eje motriz y la llanta para verificar la ausencia de daños. El daño a cualquiera de estas piezas puede causar que el perno de la rueda se afloje o se rompa. Como el líquido sellador TUF-LOK desaparece, Permobil recomienda utilizar los pernos de la rueda solamente una vez.

1. Verifique que el eje de la rueda y la llanta se encuentran en buen estado. Limpie para eliminar la suciedad y el óxido. Reemplace las piezas dañadas.
2. Coloque la espaciador (A) en el eje.
3. Instale la rueda (B) en el eje a mano sin utilizar herramientas. Asegúrese de que la llanta esté completamente asentada en el eje.
4. Utilice el tornillo (D) y la arandela (C) para instalar la rueda (B); hágalo manualmente, sin utilizar herramientas.
5. Apriete el tornillo (D) con una llave dinamométrica. Par de apriete: 24 Nm. No use llaves neumáticas de impacto.
6. Si la rueda tiene un neumático, llénela a la presión recomendada. Consulte *7.6.4 Inflado de las ruedas orientables*, Pág. 247.
7. Coloque la tapa del cubo (E).
8. Retire los bloques.
9. Baje la silla de ruedas con el gato.

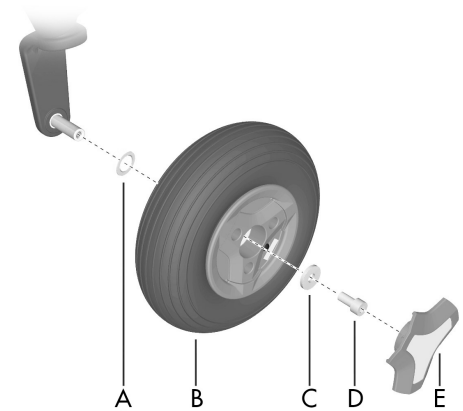


Foto 203. Montaje de la llanta.

7.6.3.3 Separe la llanta de la rueda orientable.

1. Desmonte la llanta de la horquilla de la rueda. Consulte 7.6.3.1 *Retirada de las ruedas orientables*, Pág. 240.
2. Si la rueda tiene un neumático, deje salir el aire.
3. Retire los tres pernos que unen las partes interiores y exteriores de la llanta.
4. Separe la llanta.

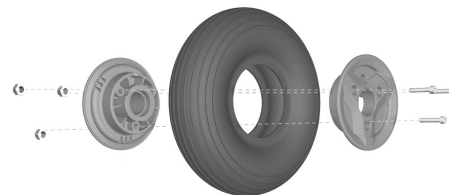


Foto 204. Llanta.

7.6.3.4 Montaje de la llanta de la rueda orientable

1. Coloque las dos mitades de la llanta junto con el neumático. (Si la rueda es neumática, ajuste el tubo interior en el neumático antes de encajar las llantas.)
2. Apriete los tres tornillos con una llave dinamométrica.
Par de apriete: 9,8 Nm.
3. Coloque la rueda en la silla de ruedas. Consulte 7.6.3.2 *Instalación de las ruedas orientables*, Pág. 244.
4. Retire los bloques.
5. Baje la silla de ruedas con el gato o elemento equivalente.

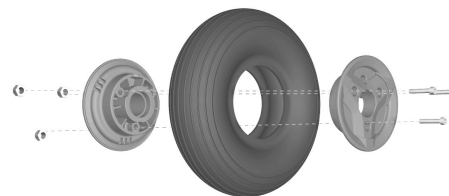


Foto 205. Llanta.

7.6.4 Inflado de las ruedas orientables

- i** Solo se aplica si la silla de ruedas viene equipada con ruedas orientables neumáticas.
- i** Lea todas las advertencias contenidas en esta sección antes de inflar los neumáticos y lleve a cabo todas sus indicaciones. No atender estas indicaciones puede resultar en lesiones al usuario y daños en la silla de ruedas y a la propiedad, además de anular cualquier garantía aplicable a la silla de ruedas.

Verifique periódicamente que los neumáticos de la silla de ruedas tengan la presión prescrita. La presión de neumático incorrecta puede hacer que se deteriore la estabilidad y la maniobrabilidad, mientras que la presión de neumático extremadamente baja puede producir un desgaste anormal y acortar la vida útil de los neumáticos. Por consiguiente, compruebe regularmente que la presión del neumático se mantenga en 200 – 250 kPa (2 – 2.5 bar). Para inflar los neumáticos de las ruedas pivotantes, se necesita el adaptador para válvula que se encuentra en la bolsa de herramientas de la silla de ruedas.

1. Desenrosque y retire el tapón de la válvula del neumático.
2. Coloque el adaptador de válvulas en la válvula del neumático.



Foto 206. Válvula de llenado.

3. Conecte la boquilla de aire comprimido a la válvula y ajuste la presión del neumático hasta el nivel correcto.
4. Coloque el adaptador de válvulas de nuevo en la bolsa de herramientas y vuelva a colocar el tapón de la válvula cuando los neumáticos de la rueda orientable estén inflados.

**PRECAUCIÓN!**

Riesgo de lesiones, si la presión de los neumáticos es incorrecta

Antes de manejar la silla de ruedas por primera vez, y de forma periódica posteriormente, compruebe que la presión de los neumáticos cumpla con las especificaciones de este manual. Verifique la presión de los neumáticos cuando haya habido un cambio significativo en la temperatura o la altitud. Una presión incorrecta de los neumáticos puede causar que la silla de ruedas sea menos estable, menos manejable, e incluso causar daos a la silla de ruedas y/o lesiones corporales.

**PRECAUCIÓN!**

Riesgo de daños por inflado excesivo de los neumáticos

No infle demasiado los neumáticos. El exceso en el inflado del neumático puede ocasionar daños al conjunto de la rueda.

**PRECAUCIÓN!**

Riesgo de menor rendimiento cuando la presión del neumático no es suficiente.

Una presión insuficiente en los neumáticos puede ocasionar un desgaste anormal y una menor autonomía.

**PRECAUCIÓN!**

El mantenimiento debe ser realizado por un técnico de servicio cualificado

Solo los técnicos de servicio cualificados deben realizar el mantenimiento y las reparaciones que se especifican en este manual. Lea cuidadosamente todas las instrucciones antes de proceder. Si tiene dudas, póngase en contacto con Permobil para que le asista.

7.7 Interruptor de circuito principal

El interruptor principal también funciona como seccionador de la batería aunque se denomine interruptor principal en el Manual de usuario.

El interruptor principal es automático y se puede restablecer cuando se haya accionado. Restablézcalo colocando el interruptor en la posición de encendido.



PRECAUCIÓN!

Investigar el disparo del interruptor de circuito principal

El disparo del interruptor principal a menudo indica un fallo eléctrico importante. Se debe investigar detenidamente y determinar el disparo del interruptor principal antes de restablecer el interruptor.



PRECAUCIÓN!

Antes de usar el interruptor principal

Desconecte siempre la alimentación del panel de control antes de apagar la alimentación principal con el interruptor principal.

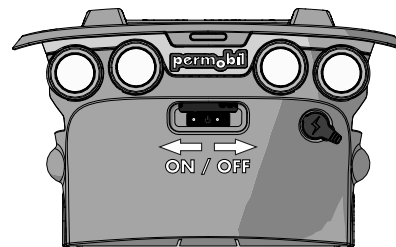


Foto 207. Interruptor de circuito principal.

7.8 Liberación de los frenos

Compruebe todos los meses que la liberación de los frenos y la(s) palanca(s) para liberar los frenos funcionen correctamente.

Cuando se liberan los frenos, no se puede conducir la silla de ruedas. Si se puede conducir, póngase en contacto con un centro de servicio de Permobil autorizado lo antes posible.

7.9 Cinturón de posicionamiento

i Accesorio

Revise el estado de los cinturones de posicionamiento con regularidad si se producen daños o desgastes. En caso de que detecte signos de daños o desgaste, póngase en contacto con un distribuidor de Permobil para sustituir inmediatamente el cinturón de posicionamiento.

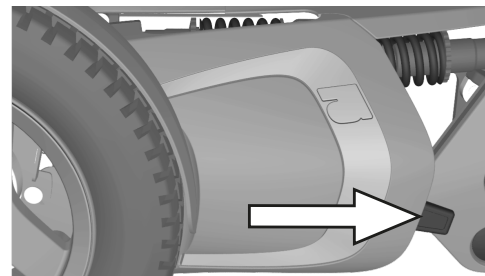


Foto 208. Palanca de liberación de los frenos.

7.10 Etiquetas de número de serie

7.10.1 Etiqueta del número de serie en el chasis

La etiqueta de número de serie se encuentra en la parte izquierda inferior del chasis de la silla de ruedas. Busque entre los radios de las llantas.

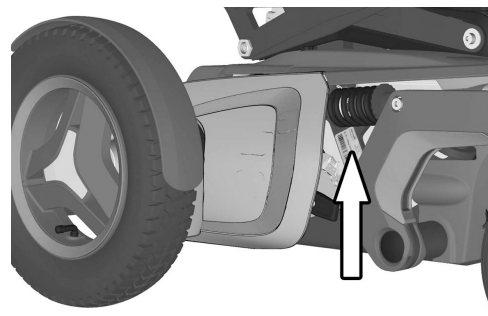


Foto 209. Etiqueta de número de identificación del chasis.

7.10.1.1 Descripción de la etiqueta de número de serie

1. Fabricado en (país del ensamblaje final) por (dirección del lugar del ensamblaje final).
2. Número de serie.
3. Tipo de producto.
4. Fecha de montaje.
5. Código EAN.
6. Peso máximo del usuario.

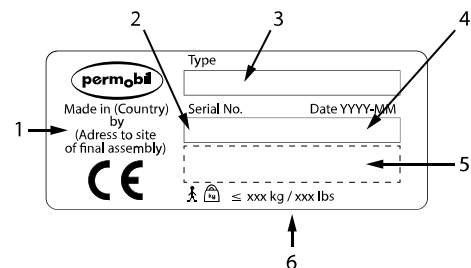


Foto 210. Etiqueta del número de serie.

7.10.2 Etiqueta de número de serie en el módulo de alimentación de R-net

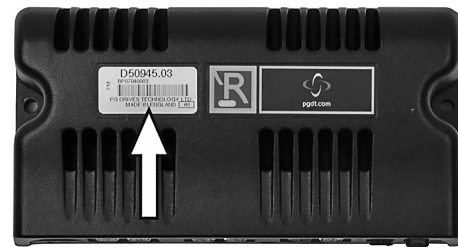


Foto 211. Número de ID del módulo de alimentación.

7.10.3 Etiqueta de número de serie en el panel de control

El número de serie solamente es visible cuando el panel se retira de su soporte.



Foto 212. Número de ID del panel de control.

8 Sistemas de bloqueo aprobados

- Sistema de muelle Dahl MKII

9 Restricciones y limitaciones

9.1	Ruedas de apoyo.....	258
9.2	Condiciones de restricción de la velocidad	259
9.3	Condiciones que limitan el movimiento del asiento.....	261
9.3.1	Actuador y límites excluidos	261

9.1 Ruedas de apoyo

La necesidad de ruedas de apoyo se basa en la profundidad del asiento, en la velocidad máxima y en el peso del usuario. Si su silla de ruedas no está equipada con ruedas de apoyo y su peso aumenta a más de kg, las ruedas de apoyo deberán instalarse. Póngase en contacto con el técnico de mantenimiento.

9.2 Condiciones de restricción de la velocidad

Restricción de la velocidad	Cuando	o cuando	o cuando	o cuando
Velocidad baja	Asiento elevado 50 – 150 mm	Ángulo del respaldo $\geq 150^\circ$	Ángulo de inclinación $-6^\circ - -10^\circ$	Ángulo del soporte para las piernas $> 150^\circ$ (ángulo respecto a la placa del asiento)
Velocidad extra baja	Asiento elevado > 150 mm	Ángulo de inclinación $\leq -10^\circ$	Ángulo de inclinación $-6^\circ - -10^\circ$ y ángulo del soporte para las piernas $> 150^\circ$ (respecto a la placa del asiento)	Ángulo de inclinación $-6^\circ - -10^\circ$ y asiento elevado > 50 mm

Restricción de la velocidad	Cuando	o cuando	o cuando	o cuando
Inhibición de la conducción	Ángulo de inclinación $\leq -10^\circ$ si la opción «stand and drive» está desactivada	—	—	—

9.3 Condiciones que limitan el movimiento del asiento

9.3.1 Actuador y límites excluidos

Condiciones > Función	Cuando	o cuando	o cuando
Elevación del asiento detenida	Ángulo de inclinación del respaldo $>130^\circ$ y parte superior del asiento elevada a menos de 120 mm cuando el peso del usuario es de 100 kg	—	—
Inclinación hacia atrás detenida	Ángulo de inclinación del respaldo $\geq 180^\circ$ *)	—	—

Condiciones > Función	Cuando	o cuando	o cuando
Inclinación hacia adelante detenida (la inclinación anterior es cuando la inclinación es $<0^\circ$)	Ángulo de inclinación del respaldo $>130^\circ$ y parte superior del asiento elevada a menos de 120 mm cuando el peso del usuario es de 100 kg	Ángulo de inclinación del respaldo $\leq 85^\circ$ *	—
Reclinación detenida	Ángulo de inclinación del respaldo $\geq 180^\circ$	Ángulo de inclinación del respaldo $\geq 85^\circ$	—
Soporte para las piernas detenido	Ángulo total del soporte para las piernas $\leq 93^\circ$ cuando la inclinación anterior $\geq -10^\circ$	Ángulo total del soporte para las piernas $\leq 98^\circ$ cuando la inclinación anterior $\leq -10^\circ$	—

Observe ★) La inclinación o inclinación anterior puede continuar si se selecciona «respaldo empujado».

10 Resolución de problemas

10.1	Guía de resolución de problemas	266
10.2	Panel de control LCD de R-net de diagnóstico	268
10.2.1	Aspectos generales	268
10.2.2	Pantallas de diagnóstico	268
10.2.3	Ejemplo de una pantalla que muestra un fallo en el sistema.....	271
10.3	Panel de control LED de R-net de diagnóstico.....	272
10.3.1	Indicador de tensión de la batería	272
10.3.2	Fijo	273
10.3.3	LED rojo lentamente parpadeando, LED 1-2	273
10.3.4	Rápidamente parpadeando, LED 1-10.....	273
10.3.5	Ejemplo de mensajes de error y sus soluciones	275
10.4	Reparación de unidades defectuosas.....	277

10.1 Guía de resolución de problemas

En la siguiente guía de resolución de problemas se describen una serie de fallos y situaciones que podrían producirse durante el uso de la silla de ruedas, junto con las soluciones propuestas. Tenga en cuenta que en la guía no se pueden describir todos los problemas y situaciones que pueden producirse y, en caso de duda, siempre debe ponerse en contacto con su proveedor de servicios o con Permobil.

Evento	Posible causa	Solución
La silla de ruedas no arranca.	Baterías descargadas.	Cargue las baterías.
	Se ha aflojado la conexión del cable al panel de control.	Conecte el cable en el panel de control.
	Interruptor principal en posición de apagado (OFF) después de, por ejemplo, la sustitución de la batería.	Restablezca el interruptor principal. Consulte pág. 250.
	Disparo del interruptor de circuito principal.	Consulte pág. 250.
La silla de ruedas no se puede conducir.	Cargador de la batería conectado.	Detener la carga. Desconecte el cable de carga de la toma del cargador de la silla de ruedas.
	Liberación del freno activada.	Restablecer la liberación del freno.
	Silla de ruedas bloqueada.	Desbloquee la silla de ruedas.

Evento	Posible causa	Solución
La silla de ruedas se apaga automáticamente tras un cierto período de inactividad (1-30 min).	El modo de ahorro de energía del sistema electrónico se ha activado.	Vuelva a encender la silla de ruedas utilizando el botón de inicio del panel de control.
La silla de ruedas se detiene durante la conducción.	Se ha aflojado la conexión del cable al panel de control.	Conecte el cable en el panel de control.
	Disparo del interruptor de circuito principal.	Consulte pág. 250.
La silla de ruedas solo se puede conducir a velocidad reducida.	La elevación del asiento o el ángulo del asiento se han levantado demasiado. Solo se aplica a la inclinación y la elevación eléctricas del asiento.	Baje la elevación del asiento o el ángulo del mismo.
La silla de ruedas no se puede cargar.	Interruptor principal en posición de apagado (OFF) después de, por ejemplo, la sustitución de la batería.	Consulte pág. 250.
	El interruptor del circuito de carga se ha disparado.	Espere cinco minutos; el interruptor se restablecerá automáticamente.

10.2 Panel de control LCD de R-net de diagnóstico

10.2.1 Aspectos generales

Cuando se produce un error o un fallo en el sistema electrónico de la silla de ruedas, la información correspondiente aparece en la pantalla del panel de control. Esta información se puede usar posteriormente para diagnosticar dónde se ha producido el error o el defecto y su causa.

La resolución de problemas y las reparaciones siempre debe realizarlas personal cualificado con un buen conocimiento del sistema electrónico de la silla de ruedas.

10.2.2 Pantallas de diagnóstico

10.2.2.1 Pantalla de diagnóstico actual

Cuando los circuitos de protección integrados del sistema de control se han disparado de modo que el sistema de control ya no puede hacer funcionar la silla de ruedas, la pantalla de diagnóstico aparece en la pantalla del panel de control.

Esto indica un fallo en el sistema, p. ej., R-net ha detectado un problema en alguna parte del sistema eléctrico de la silla de ruedas.

**PRECAUCIÓN!****La pantalla de diagnóstico muestra un error ocasionalmente**

Si el error está en un módulo que no esté actualmente en uso, quizás pueda seguir conduciendo la silla de ruedas, pero la pantalla de diagnóstico aparecerá ocasionalmente.

Apague la silla de ruedas y déjela apagada durante algunos minutos. Vuelva a encender la silla de ruedas. Si el fallo persiste, debe apagar la silla de ruedas y ponerse en contacto con su proveedor de servicios. Anote la información mostrada en el texto sin formato de la pantalla del panel de control y envíesela a su proveedor de servicio.

No utilice la silla de ruedas hasta que el problema se haya resuelto o bien haya recibido otras instrucciones de su proveedor de servicio.

**ADVERTENCIA!****Realización de diagnósticos**

Los diagnósticos solo pueden ser realizados por personal con conocimientos del sistema de control electrónico de la silla de ruedas. Unos trabajos de reparación incorrectos o mal realizados pueden hacer peligroso el uso de la silla de ruedas. Permobil no asume ninguna responsabilidad por las lesiones personales o los daños en la silla de ruedas u otros daños materiales provocados como consecuencia de reparaciones incorrectas o mal realizadas.

**PRECAUCIÓN!****Sustitución de piezas sin autorización**

Si alguna pieza se sustituye sin la aprobación de Permobil, la garantía de la silla de ruedas quedará anulada. Permobil no acepta responsabilidades por pérdidas que se produzcan por haber abierto, ajustado o modificado cualquier componente del sistema de control sin permiso.

10.2.3 Ejemplo de una pantalla que muestra un fallo en el sistema

10.2.3.1 Módulo identificado

El indicador de errores del sistema aparece en la pantalla cuando el módulo del sistema de control ha detectado un problema. Los siguientes códigos indican donde se encuentra el problema.

PM = Módulo de alimentación

JSM = Módulo de joystick

10.2.3.2 Mensaje de error

El mensaje de error proporciona una breve descripción del tipo de error.

10.2.3.3 Código de error

El código de cuatro dígitos indica qué circuito de protección se ha disparado.



Foto 213. Pantalla que muestra una indicación de error del sistema.

10.3 Panel de control LED de R-net de diagnóstico

10.3.1 Indicador de tensión de la batería

Cada vez que la silla de ruedas se pone en marcha se comprueban algunos de sus componentes electrónicos. Cuando se produce un error en estas piezas, aparece en el indicador de tensión de la batería del panel de control y el indicador de velocidad o perfil de conducción con la forma de uno o más LED que parpadean.

La resolución de problemas y las reparaciones siempre debe realizarlas personal cualificado con un buen conocimiento del sistema electrónico de la silla de ruedas.



PRECAUCIÓN!

Señales de error

Los mensajes de error no aparecen en los indicadores mientras se está conduciendo la silla de ruedas. Aparecen al iniciarse la próxima vez.

10.3.2 Fijo

Todo funciona correctamente. El número de LED que se enciendan dependerá de la carga restante en las baterías. Si las baterías están completamente cargadas, se encenderán todos los LED.

10.3.3 LED rojo lentamente parpadeando, LED 1-2

Las baterías deben cargarse inmediatamente.

10.3.4 Rápidamente parpadeando, LED 1-10

Se ha detectado un error en el sistema electrónico de la silla de ruedas y puede que no se pueda accionar.

1. Apague la silla de ruedas.
2. Compruebe que todos los cables visibles y el cable del panel de control estén conectados correctamente.
3. Vuelva a encender la silla de ruedas. Si el fallo persiste, cuente el número de LED intermitentes y consulte la posible causa y solución en la tabla siguiente.
4. No utilice la silla de ruedas hasta que el problema se haya resuelto o bien haya recibido otro tipo de información de su proveedor de servicio.




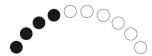


**ADVERTENCIA!****Realización de diagnósticos**







Los diagnósticos solo pueden ser realizados por personal con conocimientos del sistema de control electrónico de la silla de ruedas. Unos trabajos de reparación incorrectos o mal realizados pueden hacer peligroso el uso de la silla de ruedas. Permobil no asume ninguna responsabilidad por las lesiones personales o los daños en la silla de ruedas u otros daños materiales provocados como consecuencia de reparaciones incorrectas o mal realizadas.

**PRECAUCIÓN!****Sustitución de piezas sin autorización**

Si alguna pieza se sustituye sin la aprobación de Permobil, la garantía de la silla de ruedas quedará anulada. Permobil no acepta responsabilidades por pérdidas que se produzcan por haber abierto, ajustado o modificado cualquier componente del sistema de control sin permiso.

10.3.5 Ejemplo de mensajes de error y sus soluciones

Evento	Indicación	Solución
1 LED Tensión baja de la batería		Compruebe el estado de las baterías. Compruebe el contacto entre la batería y la unidad de control.
2 LED Fallo en el motor de tracción izquierdo		Compruebe la conexión del motor de tracción izquierdo.
3 LED Cortocircuito en el motor de tracción izquierdo		Compruebe los contactos y cables del motor de tracción izquierdo.
4 LED Fallo en el motor de tracción derecho		Compruebe la conexión del motor de tracción derecho.
5 LED Cortocircuito en el motor de tracción derecho		Compruebe los contactos y cables del motor de tracción derecho.
6 LED Cargador de la batería conectado		Desconecte el cargador de la batería.

Evento	Indicación	Solución
7 LED Error del joystick		Compruebe que el joystick no se haya movido al poner en marcha la silla de ruedas.
8 LED Error del sistema de control		Compruebe los contactos de la fase de salida.
9 LED Fallo en el circuito de freno		Compruebe los contactos de los frenos magnéticos.
10 LED Tensión alta de la batería		Compruebe la batería y los contactos entre la batería y la fase de salida.
7+5 LED Error de comunicación		Se ha detectado un error de comunicación. Compruebe que el cable del panel de control no esté dañado y que se haya insertado correctamente.
Indicador del actuador Error del actuador		Se ha detectado un error del actuador. Póngase en contacto con el servicio autorizado si desea ayuda.

10.4 Reparación de unidades defectuosas

Además de las piezas de repuesto aprobadas por el OEM específico, no existen piezas sustituibles en el sistema de control R-net. Póngase en contacto con Permobil para obtener más información sobre las piezas de repuesto aprobadas por el OEM. Las unidades defectuosas deben enviarse a Permobil o a un centro de servicio autorizado Permobil para su reparación.

Índice

, LCD de R-net	72
, LED del R-net	120

A

Accesorios.....	136
Advertencias y precauciones	27
Amortiguadores.....	65
Asistencia técnica.....	20

B

Batería, reemplazo	209
Baterías, almacenamiento	222
Baterías, carga.....	183, 222
Baterías, ubicación	67
Bloqueos de ruedas	171
Bolsa de herramientas.....	206
Botones, interruptores de palanca LCE de R-net.....	72
Botones, LED de R-net	121

Botones, panel de control de ICS.....	130
--	-----

C

Certificación del producto	19
Cinturón de posicionamiento	251
Cinturón de posicionamiento, ajuste	166
Conducción, general.....	169
Conducción, obstáculos	177
Conducción, restricciones	175
Conducir cuesta abajo	179
Conducir cuesta arriba	181
Conducir sobre pendientes	178
Consejos.....	24

CH

Chasis.....	65
-------------	----

D

Desguace y reciclado.....	22
Documentación para pedidos.....	21

E

Especificaciones técnicas.....	48
Etiquetas de número de serie	252

F

Función de asiento en el suelo	132
Función de bipedestación	64, 133
Funciones del asiento	58
Funciones del asiento, ángulo del respaldo eléctrico	131
Funciones del asiento, ángulo del respaldo, ajuste eléctrico	62
Funciones del asiento, ángulo del soporte eléctrico para las piernas	132

Funciones del asiento, ángulo del soporte para las piernas, ajuste eléctrico	63
Funciones del asiento, elevación del asiento eléctrico ...	130
Funciones del asiento, elevación del asiento, ajuste eléctrico	60
Funciones del asiento, inclinación anterior del asiento eléctrico	131
Funciones del asiento, inclinación del asiento eléctrico	131
Funciones del asiento, inclinación del asiento, ajuste eléctrico	60
Funciones del asiento, longitud de la pierna eléctrica	132
Funciones del asiento, reposapiés eléctrico	133
Funciones del asiento, transmisión eléctrica	134

G

Garantía	18
Guía de resolución de problemas	266

I

Indicador de tensión de la batería	124
Información importante	17
Instrucciones de seguridad	23
Interruptor de circuito principal	68
Interruptor principal, restablecimiento	250

J

Joystick, error	182
-----------------------	-----

L

Liberación de los frenos	171, 251
Limpieza	207

Luces y reflectores	66
---------------------------	----

M

Modo Bluetooth®	88
Modo Bluetooth®, funciones del joystick	99
Modo IR	101

N

Neumáticos y ruedas	224
Notificación de incidentes	20

P

Panel de control, asiento ICS	127
Panel de control, diagnósticos de LCD de R-net	268
Panel de control, diagnósticos del LED de R-net	272
Panel de control, LCD de R-net ...	71
Panel de control, mensaje de error del LED de R-net	275

Panel de control, panel del joystick del LED de R-net.....	120
Panel de control, parada de emergencia de R-net	82
Pantalla.....	77
Pegatina, lea las instrucciones	53
Pegatinas.....	52

R

Reposabrazos	148
Reposabrazos, ajuste .. 148–149, 152–153	
Reposacabezas, ajuste.....	139–144
Reposapiés, ajuste.....	154–156
Repuestos y accesorios	21
Respaldo	145
Ruedas, inflado de las ruedas orientables.....	247
Ruedas, inflado del neumático	236
Ruedas, ruedas de apoyo	55
Ruedas, ruedas motrices	224
Ruedas, ruedas pivotantes.....	240

S

Seguridad cibernética	20
Sistema de control, bloqueo y desbloqueo de R-net.....	112
Sistema de control, reparación de unidades defectuosas de R-net.....	277
Soporte de panel, giratorio ..	162–163
Soporte de panel, paralelo....	163–165
Soporte del panel.....	161
Soporte para las rodillas, ajuste	157
Soporte pectoral	145
Soporte pectoral, ajuste	145–146

T

Técnica de conducción	173
Toma del cargador.....	69, 121
Transporte ferroviario	199
Transporte, aéreo.....	198
Transporte, vehículo	189

U

Unidad de tracción	65
--------------------------	----

www.permobil.com

permobil



335008 spa-ES