

La herramienta de movilidad definitiva

Los **handbikes Batec**, son una solución total a tus problemas de movilidad:

- ✓ Pasa de tener una movilidad reducida a **movilidad aumentada**, de necesitar ayuda a ser **independiente** y **proactivo**.
- ✓ Consigue un **2 en 1**, sin renunciar a tu silla de ruedas manual.
- ✓ **Supera los obstáculos** y **circula por terrenos irregulares**.
- ✓ Acopla nuestros handbikes **en segundos** y **sin necesidad de transferencias**.
- ✓ Versiones para **tetrapléjico** y **hemipléjico** disponibles.



¡Solicita un presupuesto o una demostración sin compromiso!



A ir en silla de
ruedas,
te acostumbras.



A renunciar a la
VIDA, NO.

www.batec-mobility.com

BATEC MOBILITY S.L.

Illa de Buda, 2
08192 Sant Quirze del Vallès
(Barcelona) - ESPAÑA
93 544 2003
info@batec-mobility.com

BATEC
MOBILITY



BATEC SCRAMBLER 2

La aventura está en todas partes

BATEC SCRAMBLER 2

La aventura está en todas partes

Más potente y seguro, el **BATEC SCRAMBLER 2** aterriza con mejoras que harán las delicias de los **amantes de la velocidad** y las **experiencias off-road**. Si buscas sensaciones intensas, es la opción perfecta para ti. Cuenta con una **innovadora electrónica propia** y un aspecto más motero y todorreno.



Pantalla LCD. Bocina y puerto USB.



Nueva electrónica propia y sistema anti-slip.



Motor de alta potencia Brushless de 300 RPM 1440 W con marcha atrás. Velocidad máxima 30 km/h.



Rueda de 19" con neumático ultra adherente y llanta de aluminio negra de doble pared.



Disco de 200/203mm, dos frenos mecánicos, dos manetas de aluminio con freno de estacionamiento.



Caballete con suspensión. Incluye doble luz trasera LED.



Doble luz delantera de 2000 lúmenes. Luces de posición y luces largas. Faros con lente en tono amarillo de inspiración retro.



Bolsa portaobjetos.



Autonomía de 57,5 km* con batería de 48v - 748 Wh.

Batería con adhesivos protectores acolchados. Acabados negro mate



Manillar de aluminio negro mate con sistema de plegado para transporte.

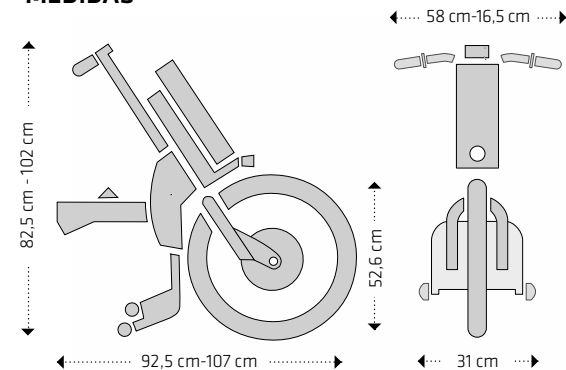


Opción de manillar G&B sin manetas para tetrapléjico.



Opción de manillar con frenos Monolever a derecha o izquierda para hemipléjico.

MEDIDAS



COLORES



*Autonomía calculada bajo las condiciones de: 75 kg del usuario, silla ultraligera, terreno llano, sin viento y velocidad constante a 15 km/h. Puede variar en ± 20 % según batería.
Número/versión: MM-009/7.0 | Octubre 2023