

# La herramienta de movilidad definitiva

Los **handbikes Batec**, son una solución total a tus problemas de movilidad:

- ✓ Pasa de tener una movilidad reducida a **movilidad aumentada**, de necesitar ayuda a ser **independiente** y **proactivo**.
- ✓ Consigue un **2 en 1**, sin renunciar a tu silla de ruedas manual.
- ✓ **Supera los obstáculos** y **circula por terrenos irregulares**.
- ✓ Acopla nuestros handbikes **en segundos** y **sin necesidad de transferencias**.
- ✓ Versiones para **tetraplégico** y **hemiplégico** disponibles.



¡Solicita un presupuesto o una demostración sin compromiso!



A ir en silla de **ruedas**,  
te acostumbras.



A renunciar a la **VIDA**, NO.

[www.batec-mobility.com](http://www.batec-mobility.com)

**BATEC MOBILITY S.L.**

Illa de Buda, 2  
08192 Sant Quirze del Vallès  
(Barcelona) - ESPAÑA  
93 544 2003  
[info@batec-mobility.com](mailto:info@batec-mobility.com)



**BATEC**  
MOBILITY



# BATEC MINI 2



La mínima expresión de Batec,  
la máxima expresión de ti

# BATEC MINI 2

## La mínima expresión de Batec, la máxima expresión de ti

El **BATEC MINI 2** es compacto, práctico y versátil. Gracias a su sencillo **sistema de plegado** es ideal para transportarlo o guardarlo en lugares pequeños. Y todo ello sin renunciar a la calidad que siempre te dará un **Batec**.



Sistema de plegado para transporte. Chasis regulable en 3 direcciones, ajustable a cada usuario.



Rueda de 12" con neumático ultra adherente 12" x 2.40" y llanta negra de aluminio fundido.



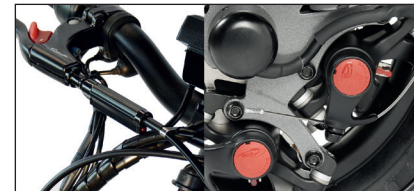
Motor Brushless de 350W nominal, 600W máximo. Velocidad máxima 20 km/h.



Autonomía de 21,5 km\* con batería de 36v - 280 Wh. Autonomía de 44 km\* con batería de 36v - 576 Wh. Cargador de 4A.



Pantalla LCD todo-en-uno con selector de velocidad.



Disco de 140mm, dos frenos mecánicos, dos manetas de aluminio con freno de estacionamiento.



Luz delantera de 100 lúmenes con función de luces de posición / luces largas. Doble luz LED trasera en el caballete.



Bocina y Puerto USB.



Puntera derecha desmontable para un fácil cambio de cámara y/o neumático.



Manillar de aluminio negro mate.



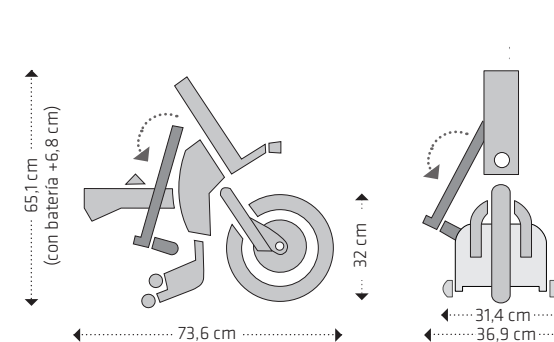
Opción de manillar G&B sin manetas para tetrapléjicos.



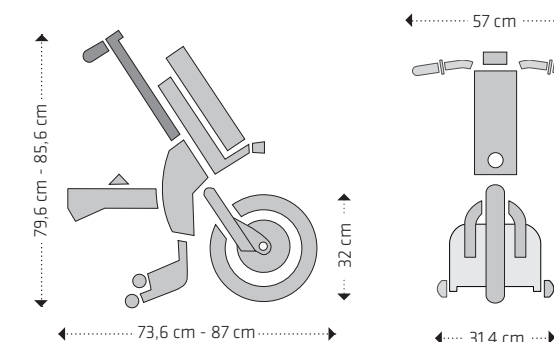
Manillar con acelerador de gatillo y frenos Monolever para hemipléjicos.\*\*



MEDIDAS PLEGADO



MEDIDAS DESPLEGADO



\* Autonomía calculada bajo las siguientes condiciones: usuario de 75 kg de peso, silla de ruedas ultraligera, terreno llano, sin viento y a una velocidad media de 15 km/h. Puede variar +-20% dependiendo de la batería. | \*\* Manillar para hemipléjicos opcional a la izquierda o a la derecha. | Número/versión: MM-014/4.0 | Octubre 2023