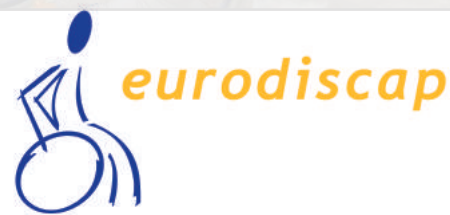




# frêeway

Sistemas Integrales de Accesibilidad



Independent Living



ESPECIALISTAS EN GRÚAS Y TRANSFERENCIAS

## Soluciones de elevación, siempre a mano



Independent Living

# GRÚA DE TECHO FREEWAY TRANSACTIVE XTRA

## La solución más segura para una instalación permanente

La Grúa de Techo modelo Freeway Transactive Xtra se adapta a todos los entornos.

No ocupa espacio cuando no se usa pero siempre está a mano.

Permite hacer transferencias con poco esfuerzo e incluso de una manera autónoma.

Características innovadoras hacen de esta grúa, una de las más demandadas a nivel mundial en el mercado tanto para uso domiciliario como institucional.

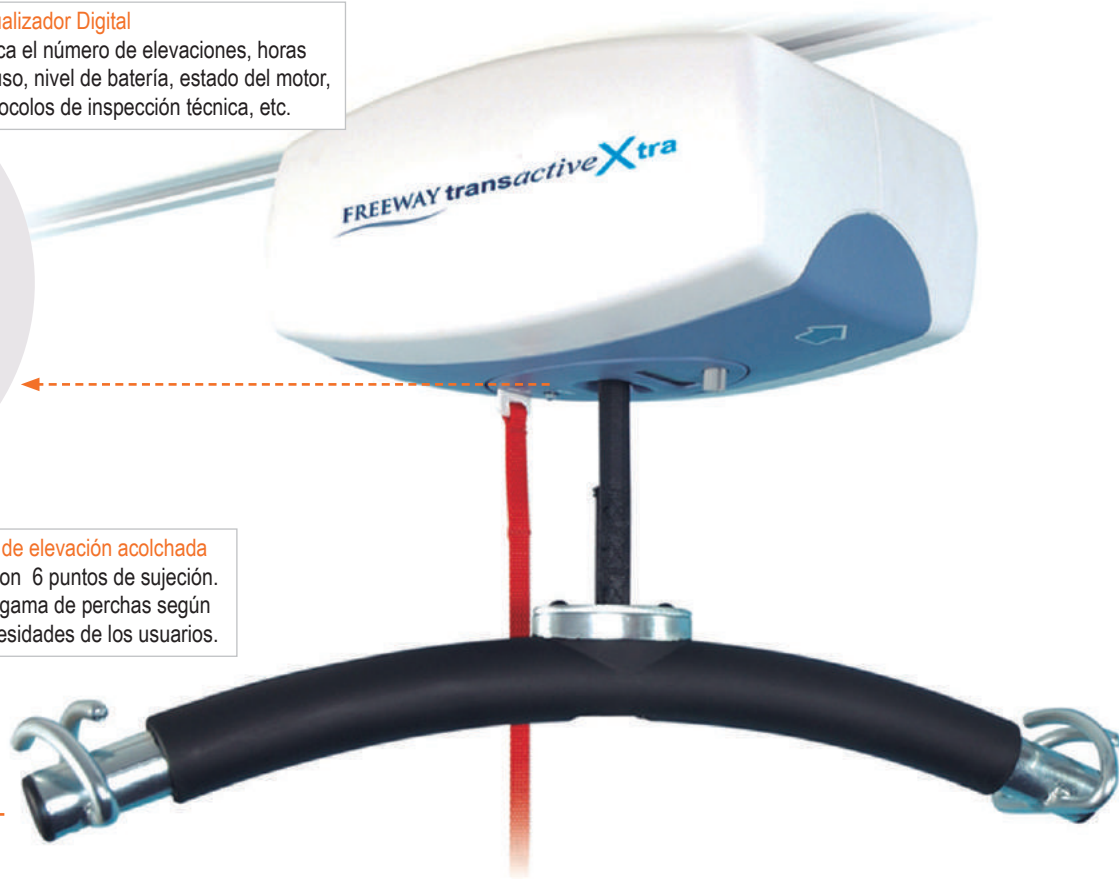
Somos especialistas en elevaciones verticales y transferencias de personas y le ayudamos a escoger la solución más adecuada.

### Visualizador Digital

Indica el número de elevaciones, horas de uso, nivel de batería, estado del motor, protocolos de inspección técnica, etc.

### Percha de elevación acolchada

Única con 6 puntos de sujeción. Amplia gama de perchas según las necesidades de los usuarios.



- Grúa fabricada para un uso silencioso
- Motor pequeño, potente, seguro y con mucho diseño
- Indicador LED del estado de la batería
- Indicador acústico de baja batería
- Permite modificar la velocidad de traslado
- Sistema de Autoapagado cuando está fuera de uso

- Estación de carga integrada en el raíl
- Quick Release System opcional
- Retorno automático a la zona de carga opcional
- Cinta de elevación con protección antitorción
- Percha de elevación acolchada y giratoria
- Mando por infrarrojos opcional





## On/Off y Bajada de Emergencia

Dispositivo de encendido y bloqueo. Tirador que permite una bajada de emergencia eléctrica.



## Mando Neumático

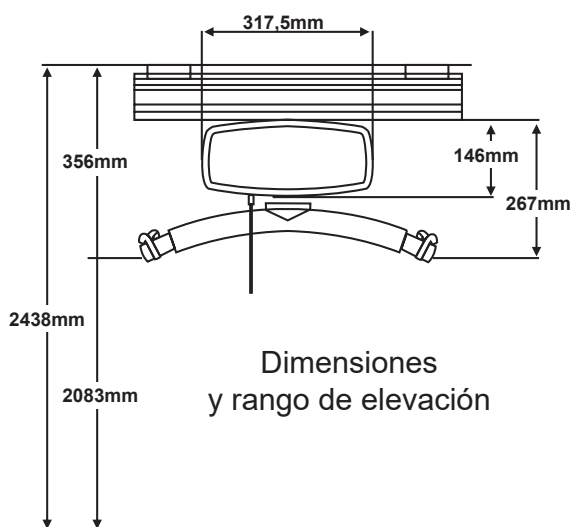
Funciona por aire y no eléctricamente. Máxima seguridad en zonas húmedas. Botones ergonómicos de pulsación suave. Mando por infrarrojos opcional.



## Bajada o subida manual

En caso de corte de suministro eléctrico o avería siempre podemos bajar o subir al usuario manualmente.

Grúas con diferente Capacidad de Carga: 130/160/200/270/380 kg.  
Grúas con tracción manual o eléctrica. Elevación siempre eléctrica.



## Especificaciones Técnicas:

- Cargador Input 230 V
- Cargador Output 24 V
- Baterías 24 VDC (2x12VDC), 5,0 AH
- Cubierta del motor: ABS anti inflamable
- Peso de la Unidad: Manual 9,7 kg. - Eléctrico 10,4 kg.
- Transformador IP67
- Fabricada en Reino Unido
- Garantía 2 años
- Marcado CE y UNE-EN ISO 1035:2006

# SISTEMA H O TRANSVERSAL

## La solución de grúas de techo más práctica y utilizada

El sistema H o Transversal permite cubrir toda una habitación.

Siempre está a mano y esto hace que el personal asistencial actúe de forma rápida y en un entorno más cómodo.

Transferencias sin esfuerzo y con menos movilizaciones manuales. Aporta dignidad y seguridad al usuario.

El usuario y el cuidador mantienen el contacto visual en todo momento.

### EJEMPLOS DE ÁREAS DE APLICACIÓN

#### Ejemplo

1

#### SISTEMA H O TRANSVERSAL

Permite cubrir toda una habitación o un baño, proporcionando la máxima libertad de movimiento. Se instala mucho en Salas de Rehabilitación y Fisioterapia, ya que es una gran ayuda para el entrenamiento de la andada y su rehabilitación.

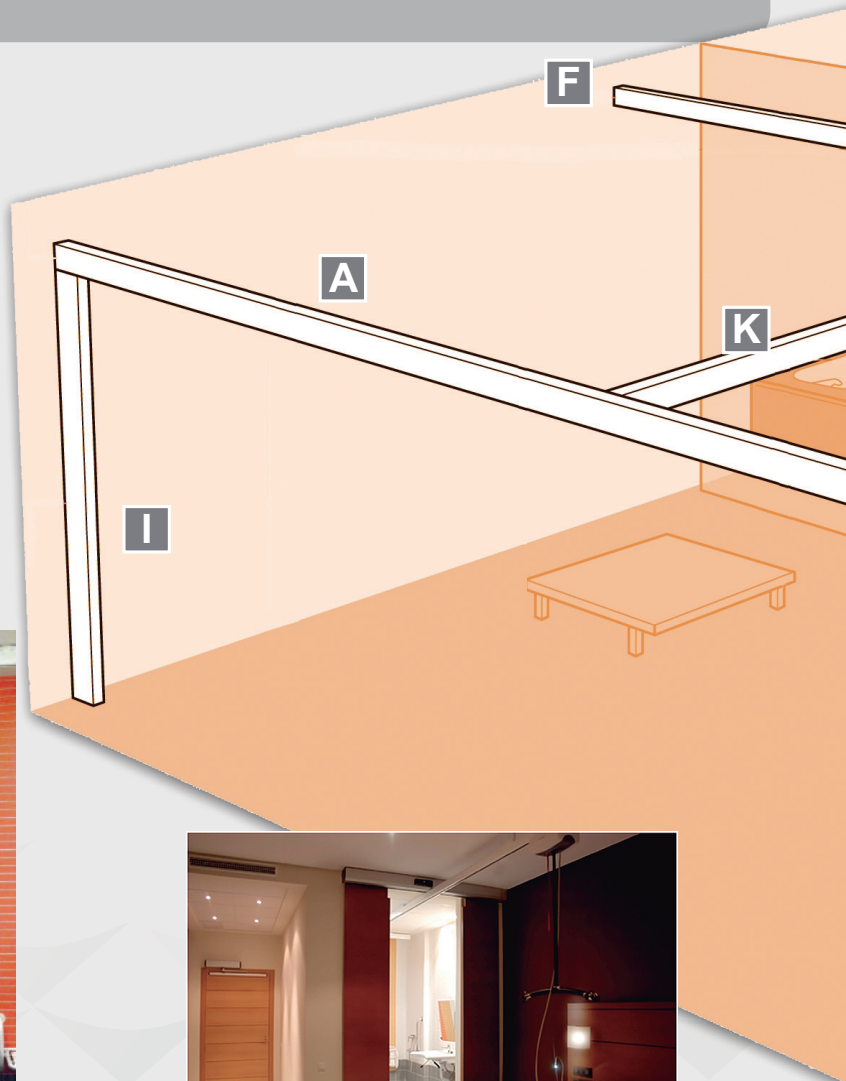


#### Ejemplo

2

#### SISTEMA MIXTO DE RAÍLES

Nos permite ir de la cama al baño e incluso, si se quiere, dirigirnos a otra sala cambiando de dirección con la rotonda multipuerto o a distintas áreas dentro del baño.



#### Ejemplo

3

#### SISTEMA RAÍL RECTO

Solución muy funcional de una tarea diaria. Salir de la cama y transferir a una silla de ruedas o movilizarse hasta el baño.

- ▶ El origen de una de cada tres bajas laborales en el personal sanitario es causado por levantar algún peso de manera incorrecta.
- ▶ Con los sistemas de elevación Freeway estas tareas pueden llevarse a cabo por una sola persona de manera segura y sin esfuerzo.
- ▶ Facilitamos el trabajo del personal sanitario y evitamos lesiones de espalda.



- |                           |                            |
|---------------------------|----------------------------|
| A: Raíl recto             | G: Raíl curvo 90°          |
| B: Motor Transactive Xtra | H: Rotonda multipuerto     |
| C: Percha acolchada       | I: Soporte pared           |
| D: Arnés Chaleco Andada   | J: Sistema H o Transversal |
| E: Arnés Universal        | K: Raíl Transversal        |
| F: Zona de carga          | L: Pendants                |



## Ejemplo

4

### GRÚAS DE TECHO PARA PISCINAS

En este caso, con el sistema H, disponemos de movilidad por todo el área de la piscina y salir y entrar del agua sin esfuerzo.

# RAÍLES Y ACCESORIOS

Amplia gama de elementos innovadores y funcionales

La base de una buena instalación son los Raíles Freeway.  
Fabricados en aluminio extrusionado y recubiertos en epoxy blanco.  
Tramos rectos disponibles en 2,5, 3 y 5 metros de longitud.  
Raíl de refuerzo "Piggy" de 5 metros para instalaciones de gran envergadura.  
Todo tipo de instalaciones.

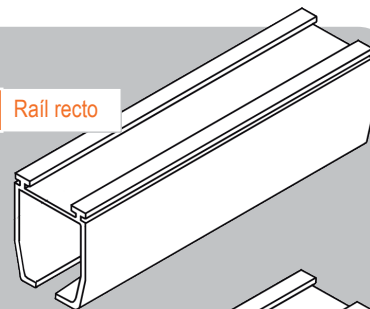


**Soporte de pared**  
Permite instalaciones de pared a pared sin necesidad de fijar a techo.

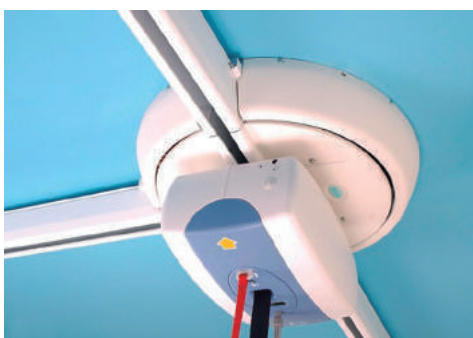
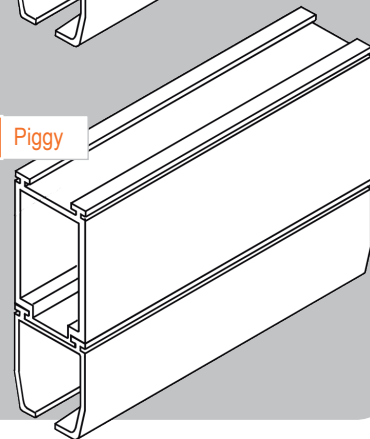
**Pendants**  
Fijaciones de techo (forjado) a raíl, regulables en altura.



**Raíl recto**



**Piggy**



## Rotondas giratorias multipuerto

- Accesorio giratorio disponible para uso manual o eléctrico.
- Soporta hasta 300 kg de peso.
- Fabricada en aluminio o en acero.
- Ofrecen al usuario una gran flexibilidad en situaciones de espacio reducido.
- Posibilidad de 14 direcciones.



## Raíles curvos

- Los raíles curvos son utilizados para cambiar de dirección en un sistema de raíl recto.
- Aportan versatilidad de movimiento.
- Se pueden en el ángulo deseado según necesidad.
- Disponibles en 90°, 45°, 22,5° y 15°.

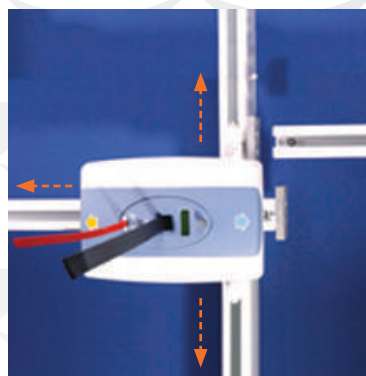


## ▶ Salto de puerta o cortina

- Nuestro Trolley Freeway es el único del mercado que permite saltar de un raíl a otro.
- Podemos salvar espacios o vanos de hasta 40 mm.
- Ideal para instalar sistemas de cortinas o puertas correderas.

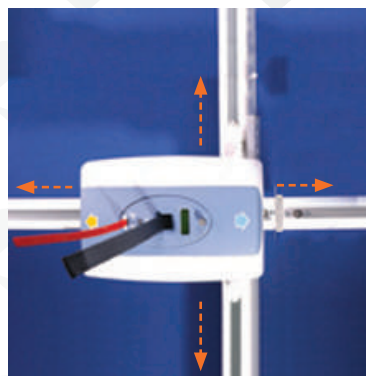


**¡¡EN FREEWAY NOS DIFERENCIAMOS DEL RESTO!!**  
 EL SALTO DE CORTINA Y EL CAMBIO MECÁNICO SON ÚNICOS. DISEÑADOS CON EL PROPÓSITO DE SATISFACER LAS NECESIDADES DEL USUARIO Y DEL CUIDADOR



## ▶ Cambio mecánico de raíl

- Sistema de cambio o paso mecánico más silencioso del mercado.
- No requiere ninguna instalación eléctrica.
- Para un uso manual muy sencillo.
- Patentado y diseñado para ahorrar tiempo en esta maniobra.
- Mantenimiento nulo.



# GRÚA DE TECHO PORTÁTIL FREEWAY P200

## Ligera, versátil y muy funcional

La Grúa de Techo Portátil Freeway P200 se puede usar tanto en instalaciones de techo fijas como en sistemas portátiles o temporales.

Con su diseño innovador es una de las grúas más ligeras del mercado.

Con sólo 4,8 kg de peso es capaz de elevar hasta 200 kg.

Solución adecuada para uso institucional o domiciliario.

No ocupa espacio y está siempre a mano.

Freeway P200, fabricada para un uso silencioso.



### 1. Visualizador Digital y Acústico

Indica nivel de batería, y avisa en caso de necesidad de carga para evitar situaciones críticas. Baterías de larga duración integradas. Sistema de Autoapagado cuando está fuera de uso.



**frêeway** | P-200

Sistemas Integrales de Accesibilidad

1

2



3

4

### 2 Control de mando integrado

Complementario al mando neumático. Puesta en marcha y parada muy suave.



- Indicador acústico de baja batería y visualizador de nivel de batería
- Parada y bajada de emergencia
- Panel de control integrado y mando neumático
- Bolsa de transporte opcional
- Quick Release System opcional

- Percha de elevación integrada
- Diferentes mecanismos de seguridad integrados
- Cinta de elevación con protección antitorsión
- Sistema de Autoapagado cuando está fuera de uso
- Indicador LED del estado de la batería





### 3. Bajada de emergencia

Nos permite bajar con seguridad en caso de corte o avería del suministro eléctrico.



### 4. Mando neumático

Botones ergonómicos con accionamiento suave con máxima seguridad en zonas húmedas.



### 5. Perchas integradas para el arnés

Perchas de aluminio plegables integradas en la grúa y que facilitan el transporte. Con sistema de bloqueo y cierre en la percha. Máxima seguridad para el usuario y cuidador.

## Accesorios opcionales



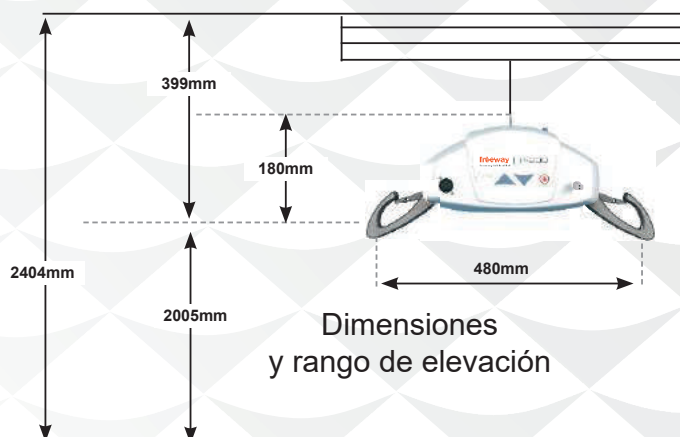
Sistema Quick Release System opcional. Espátula QRS extensible de aproximación. Bolsa de viaje o almacenamiento.

## Room to Room



Gracias a su doble sistema de fijación integrado nos permite pasar de una habitación a otra y superar el dintel de la puerta en caso necesario con una sola grúa.

5



### Especificaciones Técnicas:

- Cargador Input 100-240 VAC 0,35 AH
- Cargador Output 29,4 VDC 0,5 AH
- Baterías 24 VDC (2x12VDC) 2,3 AH
- Cubierta del motor: ABS anti inflamable
- Capacidad de carga: 200 kg.
- Peso de la Unidad: 4,8 kg.
- Fabricada en Reino Unido
- Garantía 2 años
- Marcado CE y UNE-EN ISO 1035:2006



# GRÚA DE TECHO PORTÁTIL FREEWAY CP136

## La más pequeña y ligera del mercado

La Grúa de Techo Portátil Freeway CP136 se puede usar tanto en instalaciones de techo fijas como en sistemas portátiles o temporales.

Con su diseño innovador es una de las grúas más ligeras del mercado.

Con sólo 3,2 kg de peso es capaz de elevar hasta 136 kg.

Solución adecuada para uso domiciliario e institucional.

No ocupa espacio y está siempre a mano.

Freeway CP136 fabricada para un uso silencioso.



### Interruptor de palanca

Con 3 posiciones: Encendido, Apagado y Bajada de Emergencia.



### Motor reversible y QRS

Funcional y versátil ya que permite diferentes modos de uso.

Percha con QRS y con cierres clip de seguridad y con giro 360°



### Cuadro Led

Indicador acústico y visual de baja batería. Visualizador del estado de carga y estado batería.



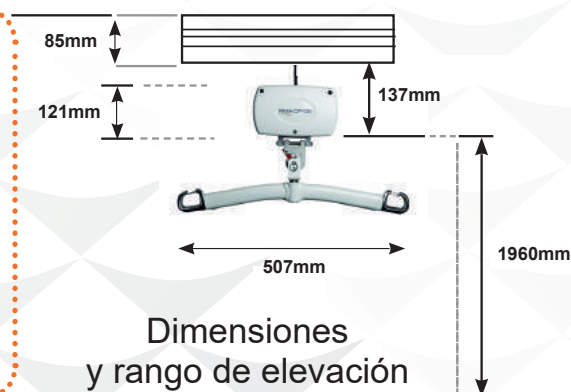
### Mando

De fácil uso. Con 3 funciones: Arriba, Abajo y Bajada de Emergencia. Permite cargar el motor a través del mando

- Diseño compacto y pequeño
- Rango de elevación, hasta 1,96 m.
- Compatible con EasyFit, FSG136 y sistemas de techo fijo
- Una de las grúas más económicas del mercado
- Mando con cable rizado
- Cinta de elevación con protección antitorsión
- Percha de elevación integrada
- Puesta en marcha y parada suave
- Indicador acústico de baja batería
- Visualizador de nivel de batería
- Parada y bajada de emergencia
- Carga a través del motor y del mando
- Sistema de Autoapagado cuando está fuera de uso

### Especificaciones Técnicas:

- Cargador Input 100-240 VAC 0,9 AH
- Cargador Output 24 VDC 1,33 AH
- Baterías 24 VDC (2x12VDC) 1,8 AH
- Cubierta del motor: ABS anti inflamable
- Capacidad de carga: 136 kg.
- Peso de la Unidad: 3,2 kg.
- Garantía 2 años
- Marcado CE y UNE-EN ISO 1035:2006





Independent Living

## SOPORTE EASY FIT

Innovador, ligero, compacto y muy seguro

- Soporte portátil y plegable. La mejor opción cuando no se necesitan instalaciones fijas o permanentes. Fácil de montar por una sola persona en menos de 5 minutos. No requiere herramientas de montaje.

Compatible con los modelos de grúa portátil P200 y CP136

Siempre a mano cuando se necesita y se adapta a cualquier entorno. Para uso domiciliario e institucional.

Trolley con QRS integrado en raíl y se desliza suavemente sin esfuerzo. Bolsa de transporte opcional.



### ➤ Máxima seguridad

Manómetros integrados para asegurar la presión adecuada. Con bases a suelo y techo reforzadas y antideslizantes.

Una sola persona puede montar la grúa en menos de 5 minutos y sin herramientas



### Especificaciones Técnicas:

- Fabricado en aluminio ultraligero
- Indicadores de presiones muy seguros
- Indicador de nivelación integrado
- Abrazaderas de seguridad
- Capacidad de peso: 200 kg.
- Altura regulable: 2,1 hasta 2,7 m.
- Raíl transversal telescópico: 2,1 hasta 3,0 m.
- Bases a suelo y techo acolchadas

## SISTEMA PORTÁTIL FSG136

Plegable, funcional y sin necesidad de instalaciones permanentes

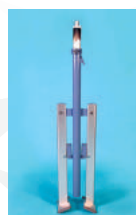
- Soporte portátil y plegable. Fácil de montar por una sola persona en menos de 5 minutos. No requiere herramientas de montaje.

Siempre a mano cuando se necesita, se adapta a cualquier entorno. Indicado para uso domiciliario e institucional.

Trolley con QRS integrado en raíl. Sistema integrado de bloqueo. Bolsa de transporte opcional.



Compatible con la grúa portátil CP136



### ➤ Ligero y Plegable

Solución perfecta para la asistencia en hogares o instalaciones temporales.

### Especificaciones Técnicas:

- Fabricado en aluminio ultraligero
- Indicadores de seguridad
- Capacidad de peso: 136 kg.
- Altura regulable: 1,52 hasta 2,28 m.
- Raíl transversal de 2,4 m.
- Peso raíl transversal 6 kg.
- Peso poste lateral 5 kg.
- Peso total FSG136: 18 kg.
- Bases al suelo reforzadas
- UNE-EN ISO 1035:2006



	TXE130	TXE130D	TXE160	TXE160D	TXE200	TXE200D	TXE270	TXE270D	C-380M	C-380P	P200	CP136
Sistema de techo fijo	•	•	•	•	•	•	•	•	•	•	•	•
Sistema portátil Easy Fit											•	•
Sistema portátil FSG136												•
Capacidad de carga	130 kg	130 kg	160 kg	160 kg	200 kg	200 kg	270 kg	270 kg	380 kg	380 kg	200 kg	136 kg
Elevación eléctrica	•	•	•	•	•	•	•	•	•	•	•	•
Tracción manual	•	•	•	•	•	•	•	•	•	•	•	•
Tracción eléctrica		•		•		•		•		•		
Percha QRS*	•	•	•	•	•	•	•	•	•	•		•
Trolley QRS*											•	•
Retorno automático*		•		•		•		•		•		
Mando Infrarrojos*	•	•	•	•	•	•	•	•	•	•		

\* Opcional

