

Ascensor acuático: METALU B-2

Asistente hidráulico para acceso a piscinas.

Diseñado para piscinas contruidas a ras del suelo.



METALU
ascensoracuatico.com

5
años
GARANTÍA

En todo el repuesto

*Preinstalación e
instalación.*



ISO 9001
ISO 14001
BUREAU VERITAS
Certification





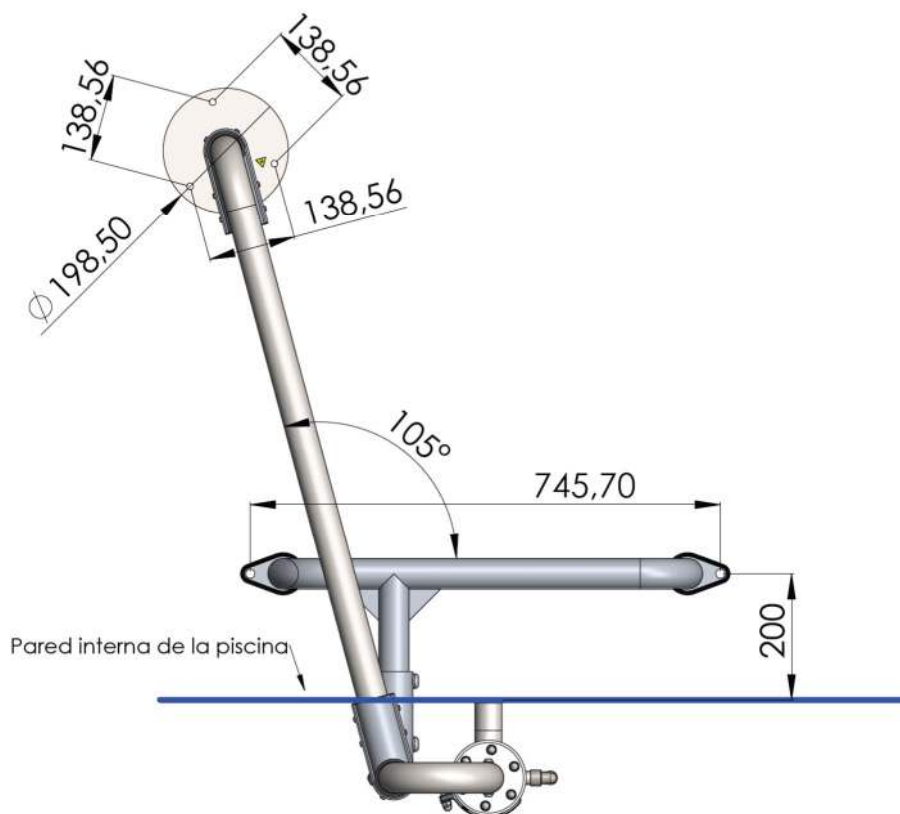
Índice

1.	Cotas del anclaje.....	3
2.	Preinstalación.....	4
2.1	Preinstalación en piscinas con perfil tipo Skimmer.....	6
2.2	Preinstalación en piscinas con perfil tipo canal desbordante.	6
3.	Instalación.....	7
4.	Desmontaje y almacenaje del producto.	16

1. Cotas del anclaje.

El modelo METALU B-2 consta de 5 tacos de anclaje: 2 en el pie de apoyo y 3 en la base de la barandilla.
Son tacos cilíndricos de 90 mm de longitud y 12 mm de diámetro exterior.

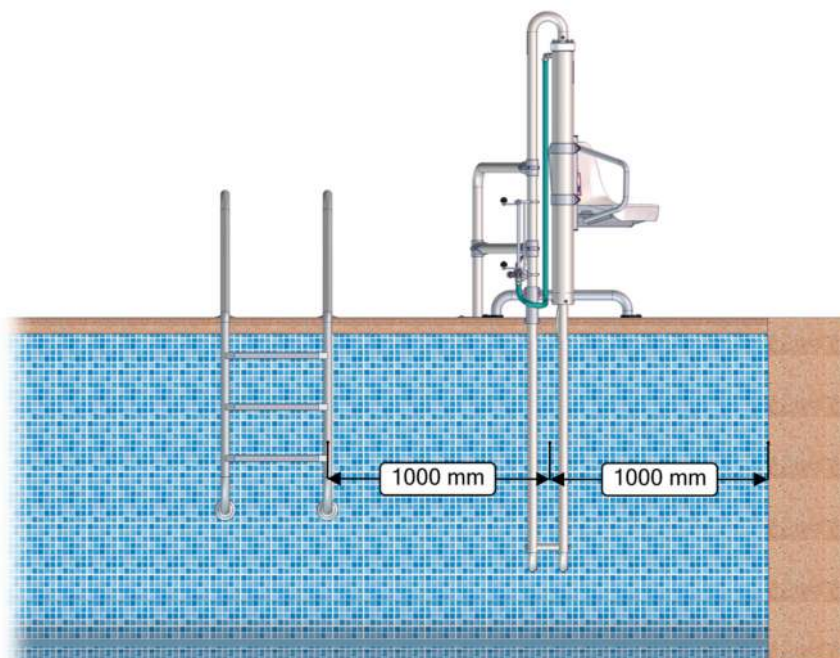
Las distancias entre los tacos de anclaje (en milímetros) se puede mostrar en la siguiente imagen:



2. Preinstalación.

Antes de instalar el elevador METALU B-2, hay que tener en cuenta los siguientes puntos:

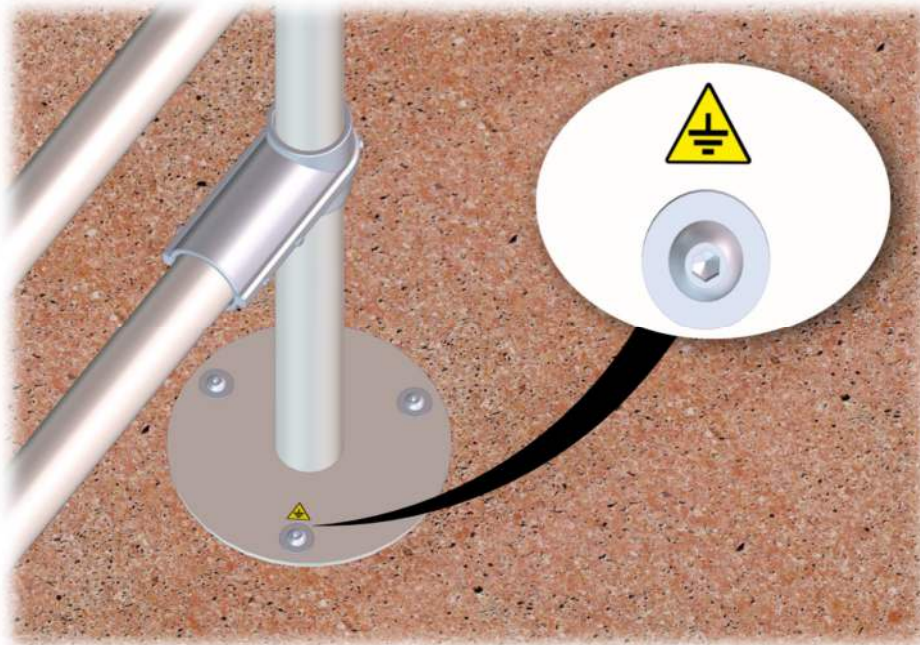
- Para su instalación se deberá tener en consideración la normativa impuesta por cada comunidad autónoma.
- Elegir bien la ubicación del elevador. Aconsejamos poner el elevador donde el vaso de piscina tenga una **profundidad aproximada de 1,30 metros, para que en el caso de que el usuario necesite asistencia de otra persona pueda hacer pie fácilmente en la piscina. El mínimo permitido por el modelo METALU B-2 es de 1,10 metros.**
- El elevador debe de tener el espacio mínimo de **1 metro libre de obstáculos a cada lado.**



Espacio mínimo libre de obstáculos de 1 metro a cada lado.

- Disponer de una toma de agua de ½” con una presión entre **3,5 y 5,5 bar** en la ubicación del elevador.
 - Si la red no alcanzara el mínimo de dicha presión, sería necesario instalar un grupo de presión o bomba de agua. (Ver anexo 1 del documento “Despiece y Solución de problemas” del modelo METALU B-2).
 - En caso de exceso de presión instalar un reductor de presión.
- Verificar que el elevador no se instala encima del skimmer, tuberías, impulsores o cualquier otro componente externo que pueda afectar al funcionamiento normal de cualquier elemento.

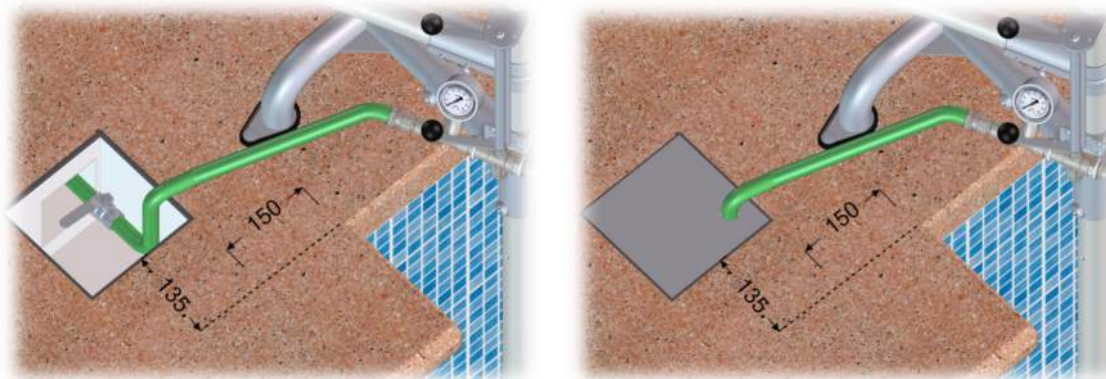
- Para piscinas de uso público o comunitario tener en cuenta la normativa de cada comunidad autónoma en cuanto a la obligatoriedad de realizar la **conexión a la red equipotencial** suplementaria de la que dispondrá la piscina según las instrucciones técnicas complementarias del reglamento electrotécnico para la baja tensión ITC-BT-31.



Conexión a la red equipotencial suplementaria.

2.1 Preinstalación en piscinas con perfil tipo Skimmer.

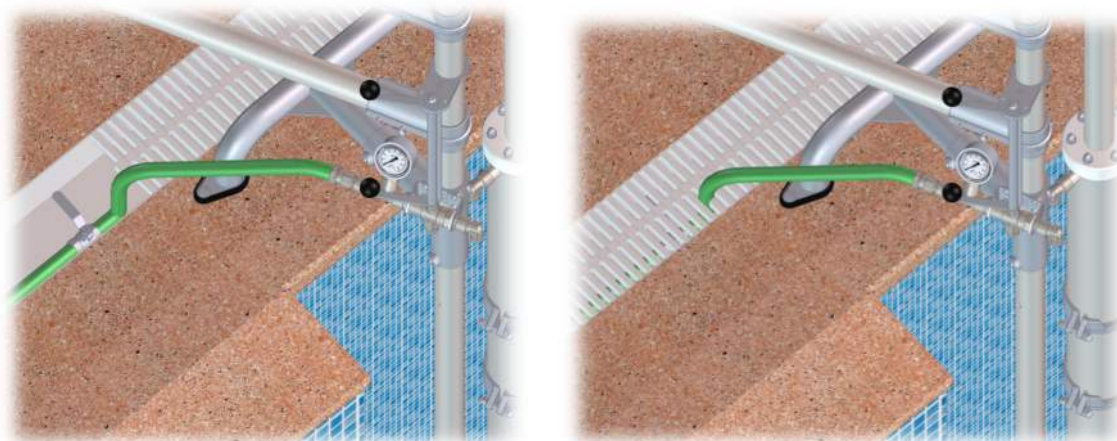
Para mayor estética, mantenimiento y seguridad en **la instalación del elevador se recomienda instalar en las cercanías del elevador una arqueta** (llave de corte y toma de agua). De forma orientativa y dependiendo de cada piscina, se construirá la arqueta a una distancia aproximada de 150 mm del punto de anclaje más próximo y 135 mm del borde de la piedra de coronación.



En caso de dudas con el perfil de piscina solicitar el “*Formulario de cotas para el perfil de piscinas tipo Skimmer*”. Completando este formulario se realiza un análisis de compatibilidad del elevador y se recibe asesoramiento personal del perfil de piscina.

2.2 Preinstalación en piscinas con perfil tipo canal desbordante.

Para piscinas con perfil tipo canal desbordante es recomendable **utilizar la canaleta de desagüe** de la propia piscina para poder instalar en las proximidades del elevador la toma de agua junto a una llave de corte para el sistema hidráulico del elevador.



Recomendación de utilizar canaleta de desagüe en preinstalación.

De igual manera, en caso de dudas con el perfil de piscina solicitar el “*Formulario de cotas para el perfil de piscinas tipo canal desbordante*”. Completando este formulario se realiza un análisis de compatibilidad del elevador y se recibe asesoramiento personal del perfil de piscina.

3. Instalación.

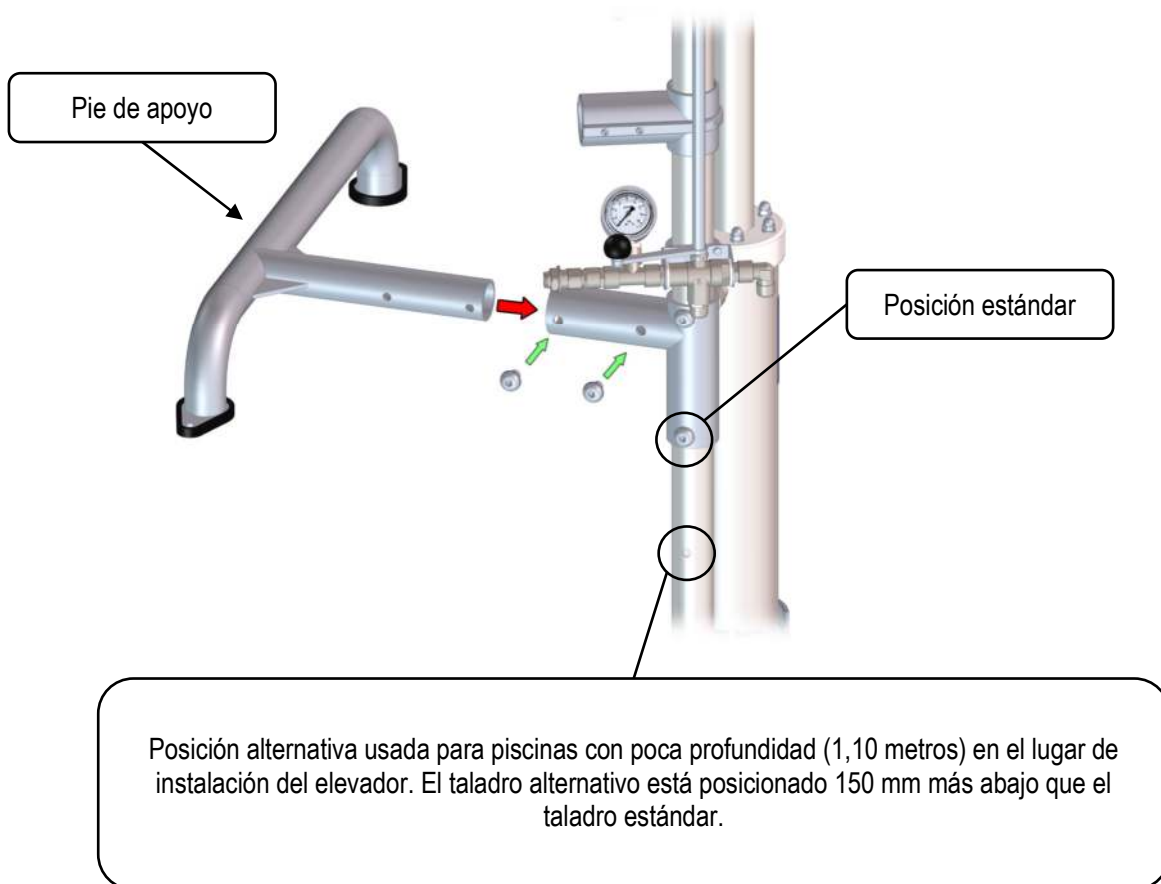
Para la instalación del elevador modelo METALU B-2 son necesarias las siguientes herramientas y materiales:

- Taladro percutor.
- Taladro de 14 mm.
- Llave torx (incluida en el envío del elevador).
- Herramientas comunes:
 - Llaves fijas planas 12-13 mm.
 - Llave inglesa.
 - Juego de llaves Allen hexagonales.
 - Lápiz o bolígrafo para señalar taladros.
- Anclaje químico EPOXI.
- Pistola para aplicación del anclaje químico EPOXI.
- Nivel.

Nota importante: Para aquellos casos en los que no se pueda anclar el pie de apoyo, no se podrá utilizar el elevador para una capacidad de carga superior a 120kg.

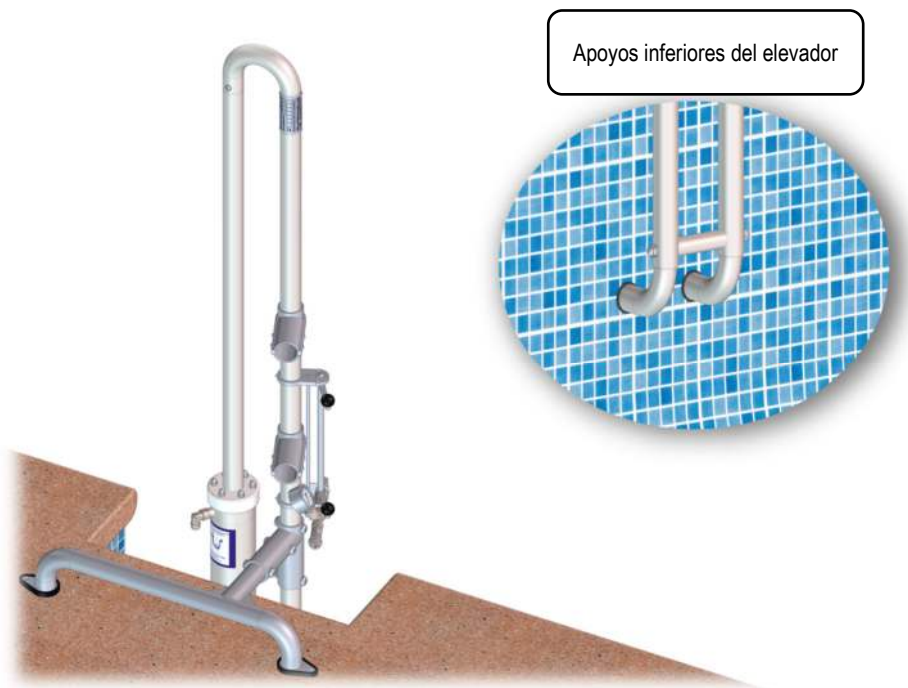
Los pasos a seguir para la instalación del elevador se muestran a continuación. Realizar todos los pasos y operaciones con el elevador en vacío (sin carga):

Paso 1. Introducir el pie de apoyo en el casquillo del eje y atornillar los tornillos correspondientes.





Paso 2. Elegir la ubicación y posicionar el elevador asegurándose que los apoyos inferiores hacen tope con la pared interior de la piscina.

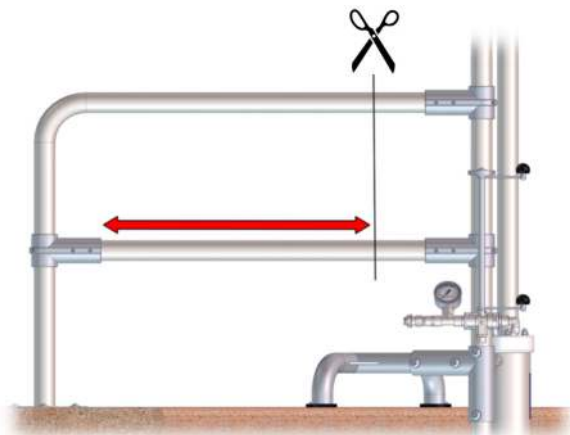


Paso 3. Nivelar verticalmente (aplomar) el eje del elevador manteniendo los apoyos inferiores (paso 2) apoyados en la pared interior de la piscina.

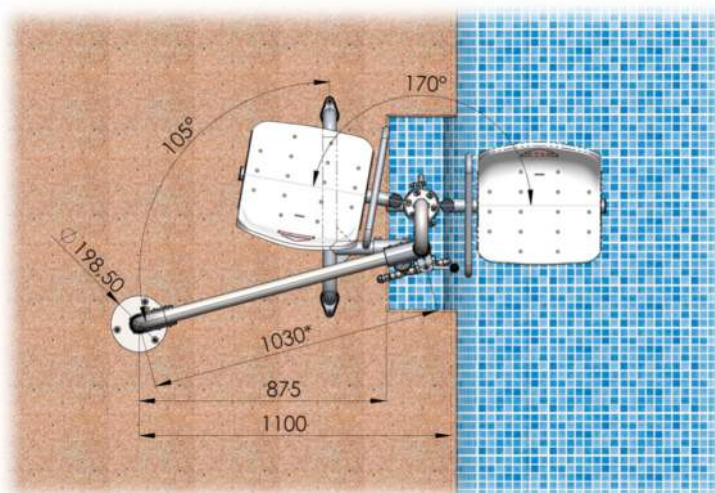


Revisar el paso anterior tantas veces como sea necesario antes de continuar.

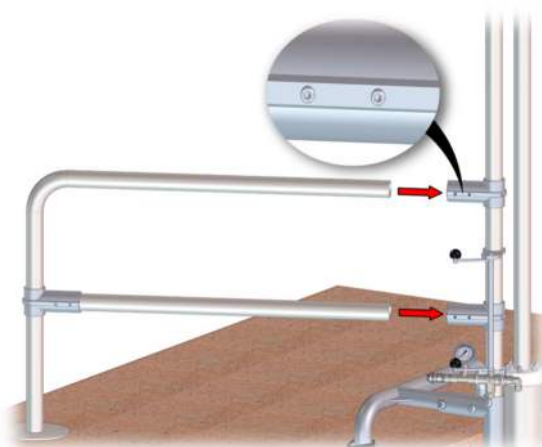
Paso 4. La barandilla se puede cortar según el usuario considere necesario para adaptar el elevador a la piscina. El corte de la barandilla se debe realizar antes de continuar con la instalación del elevador.



- El ángulo de fijación la barandilla es flexible, por ello el usuario lo puede colocar según considere oportuno en la instalación. Como norma general **se suele instalar a 105°** del plano de la pared interna de la piscina.



- Una vez decidida la longitud de la barandilla, introducirla en los casquillos y ajustar los prisioneros.





Paso 5. Marcar con la mayor precisión posible los 5 taladros (2 del pie de apoyo y 3 de la barandilla) en la piedra de coronación.



Revisar el paso anterior tantas veces como sea necesario antes de continuar.

Paso 6. Taladrar con la broca de 14 mm las 5 marcas realizadas en la piedra de coronación. Por seguridad, recomendamos que no haya bañistas mientras se taladra.

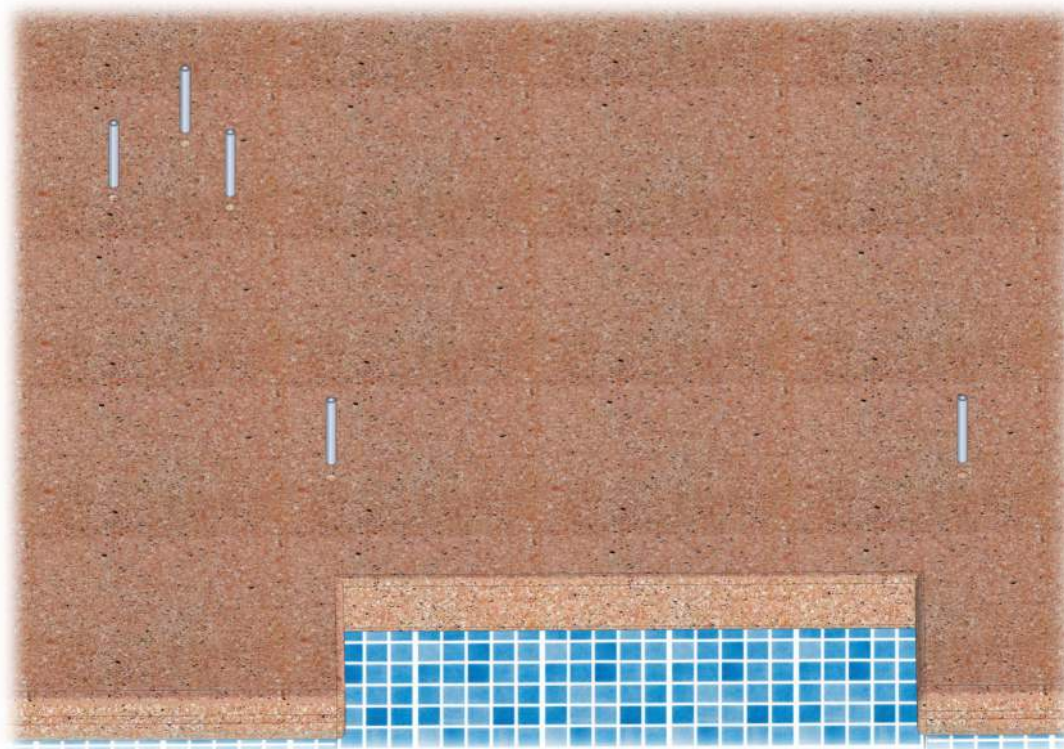


Limpiar en profundidad el polvo generado por el taladro con aire o agua.

Paso 7. Aplicar el anclaje químico EPOXI rellenando aproximadamente la mitad del taladro realizado.



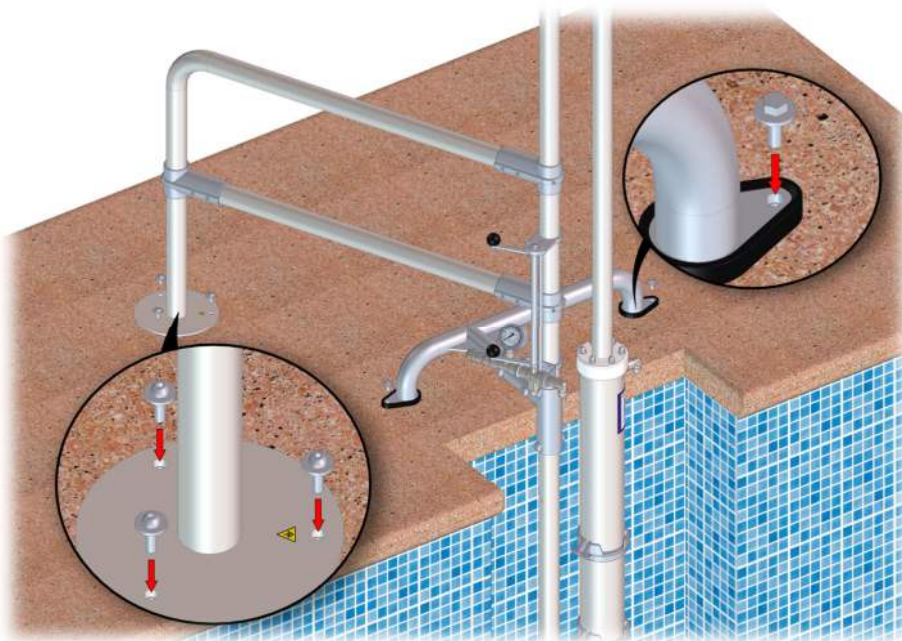
Paso 8. Insertar los 5 tacos de anclaje en los taladros realizados asegurándose que no hay obstáculos en los orificio. Si fuera necesario volver a aplicar el anclaje químico EPOXI en los laterales de los taladros para evitar que se creen vacíos de aire.



Los tacos de anclaje deben de quedarse **a ras del suelo, ni saliente ni hundido**.



Paso 9. Posicionar el elevador y atornillar los tornillos pertinentes sin realizar un gran apriete, volviendo a nivelar verticalmente (aplomar) el elevador según muestra el paso 3. Esperar a que seque el anclaje químico EPOXI según datos del fabricante.



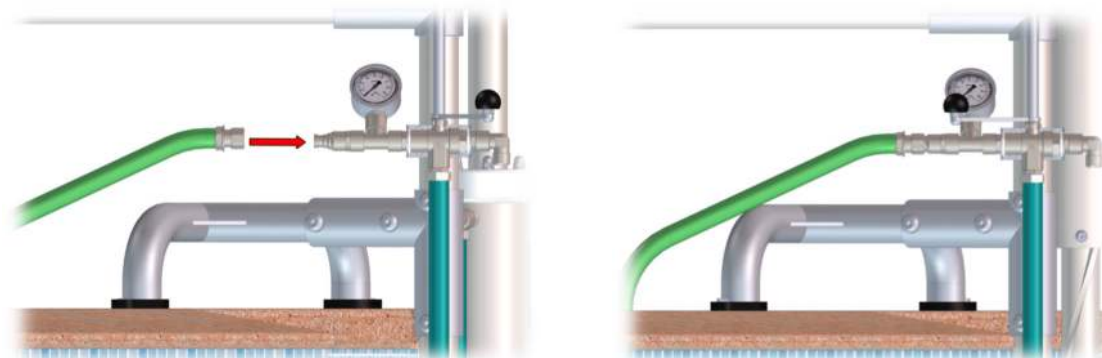
Paso 10. Una vez secado el anclaje químico EPOXI y haber comprobado que todo está correcto, realizar un apriete intenso de los tornillos del anclaje y la barandilla.

Paso 11. Colocar la manguera del cilindro insertándola entre el hueco que existe entre el cilindro y el eje (igual que aparece en la siguiente imagen). Un extremo va colocado en el sistema hidráulico y el otro extremo en el cilindro.

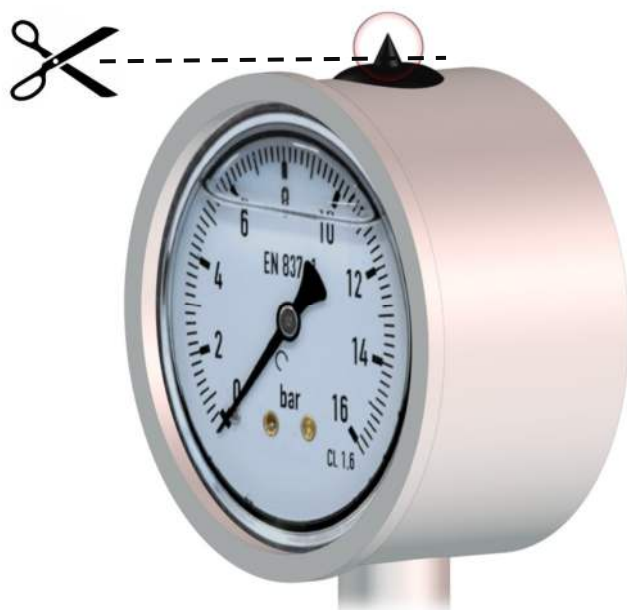


Paso 12. Purgar la toma de agua antes de realizar la conexión hidráulica.

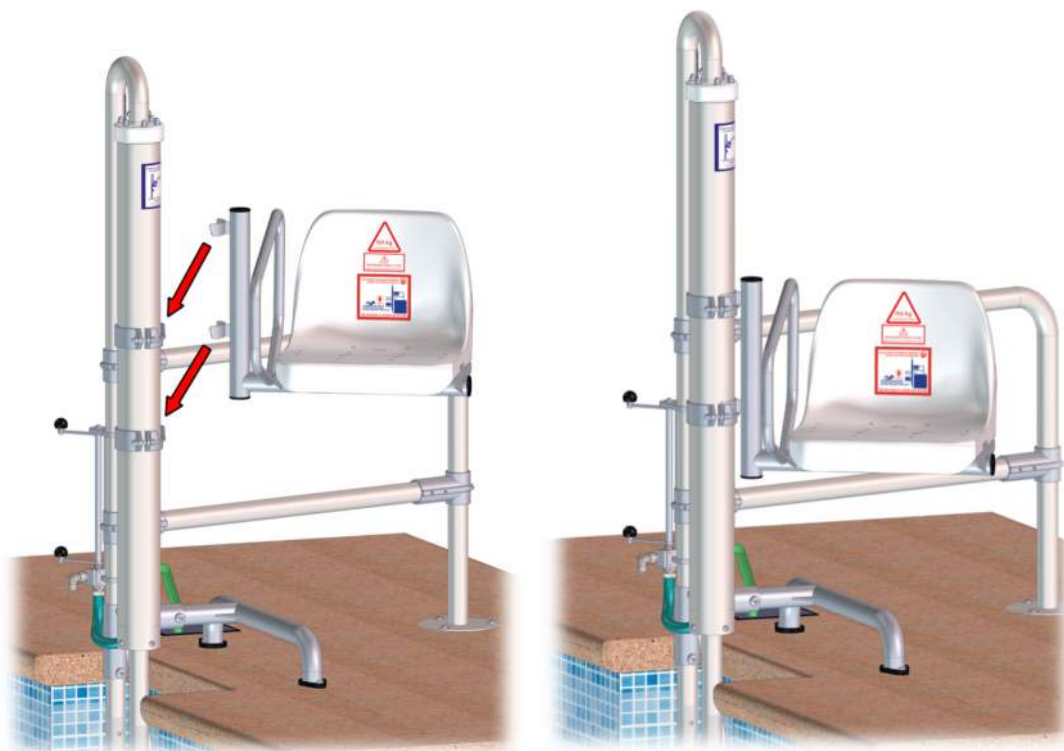
Paso 13. Realizar la conexión hidráulica. Conectar la toma de agua en la única entrada del sistema hidráulico.



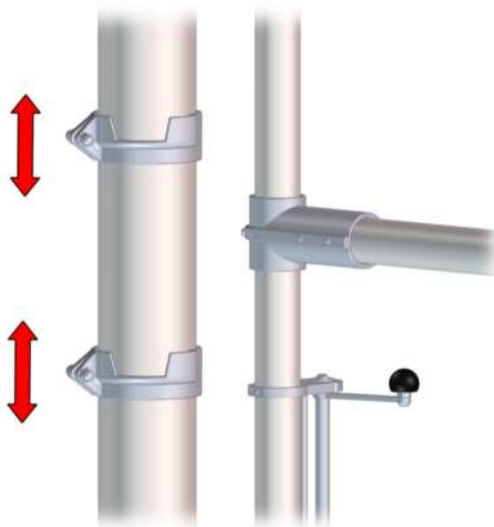
Paso 14. Cortar la punta del cabezal que incluye el manómetro. Este corte es necesario para su correcto funcionamiento.



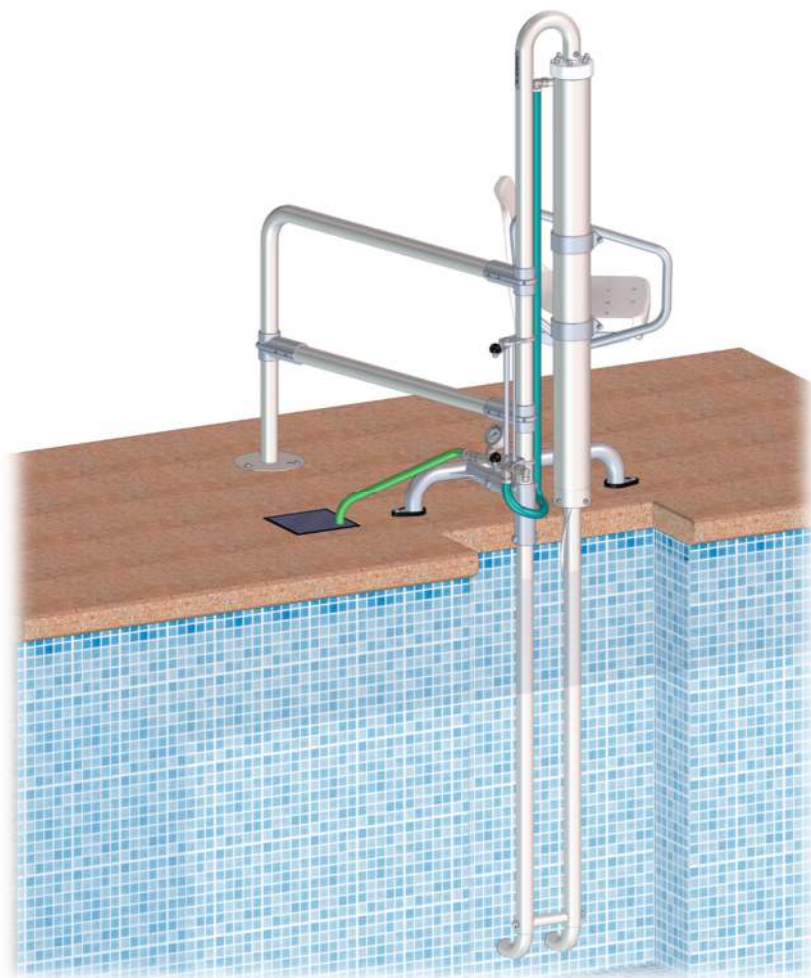
Paso 15. Subir el elevador hasta la posición de recogida del usuario y colocar el soporte de la silla en las abrazaderas porta-silla colocadas en el cilindro.



Paso 16. Modificar la altura del asiento si fuese necesario moviendo las abrazaderas porta-silla del cilindro.



Tras realizar todos los pasos de instalación el elevador debe de quedar como se muestra en la siguiente imagen.



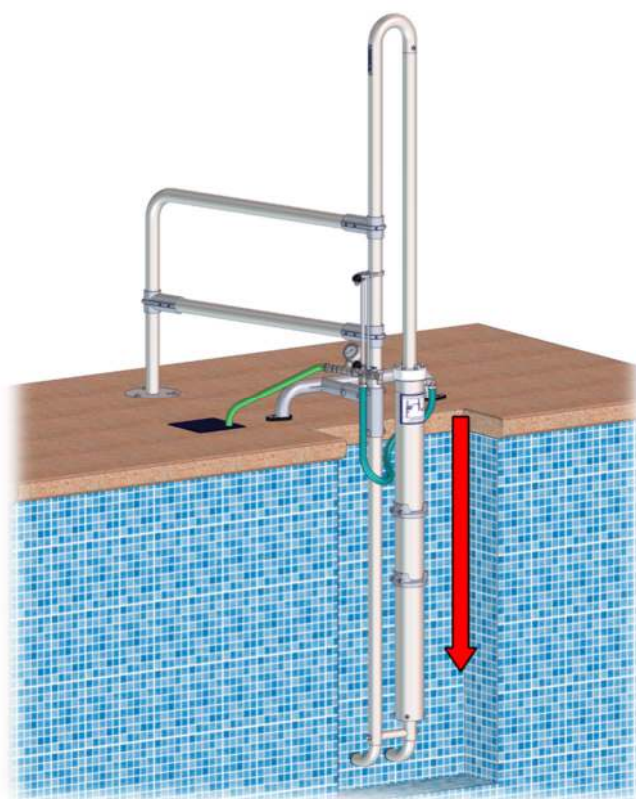
4. Desmontaje y almacenaje del producto.

Para el desmontaje del elevador modelo METALU B-2 es necesario seguir los siguientes sencillos pasos:

1. Subir el elevador y desenganchar el soporte de la silla del porta silla.

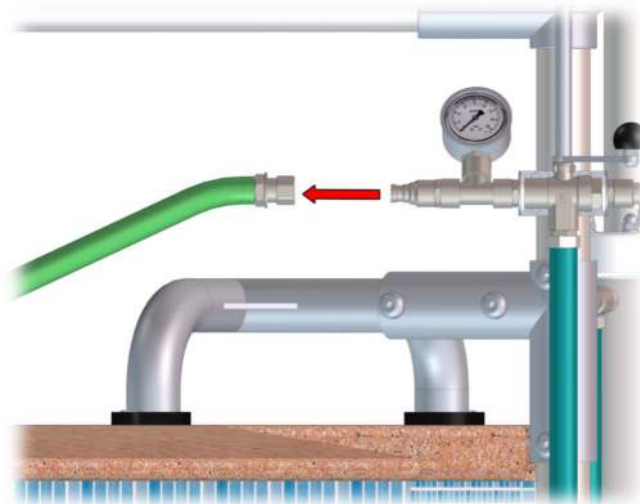


2. Hacer bajar el cilindro del elevador por completo.

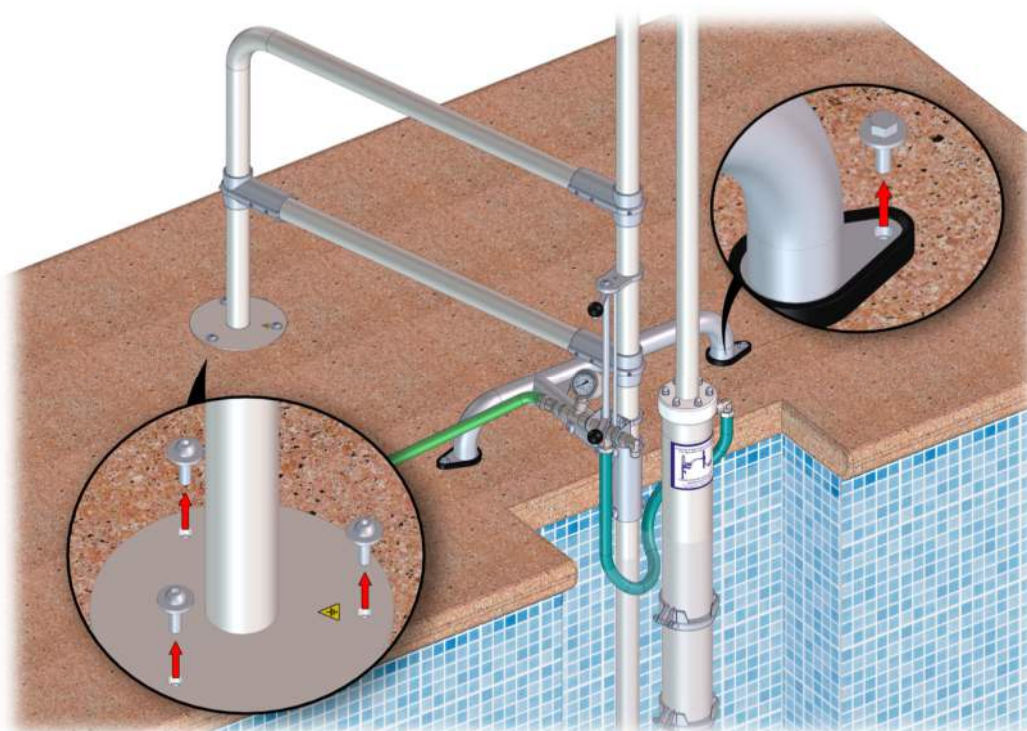




3. Desconectar el sistema hidráulico.



4. Desatornillar los tornillos que fijan el elevador.



5. Transportar el elevador hasta el almacén y guardarlo en un lugar seguro y cubierto donde no reciba golpes ni este cerca de productos químicos. Guardar el elevador limpio, seco y con el cilindro vacío, es decir, en la parte baja.



6. Colocar los tornillos correspondientes en los 5 tacos de anclaje para protegerlos y mantenerlos en buen estado durante la época de no uso del elevador.



MANUFACTURAS METÁLICAS LUISIANERAS, S.L.

Ascensor acuático hidráulico modelo METALU B-2

Preinstalación e instalación

Dirección: Polígono Industrial Los Motillos, C/ Madrid n.º 11 naves A, C, D, G, H, 41430.

Localidad: La Luisiana (Sevilla).

CIF: B – 41834508

Teléfono principal: +34 955 907 784

Página web: www.ascensoracuatico.com

Correo electrónico: info@ascensoracuatico.com

Contactos para consultas técnicas:

- Teléfono: +34 610 267 663
- Correo: soporte@ascensoracuatico.com

