

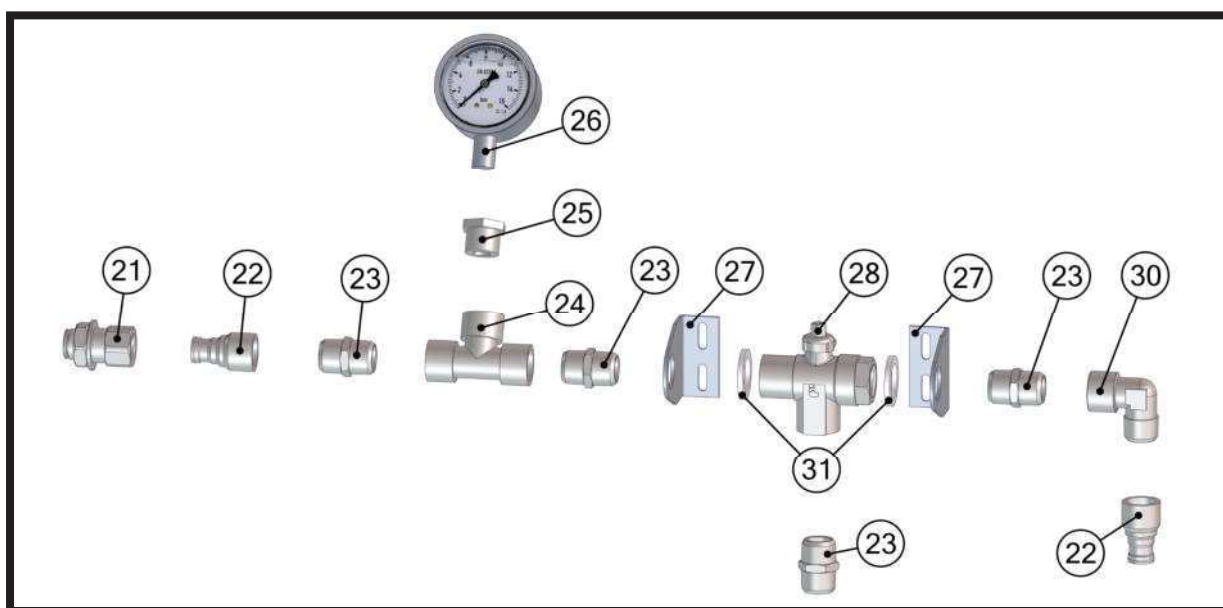
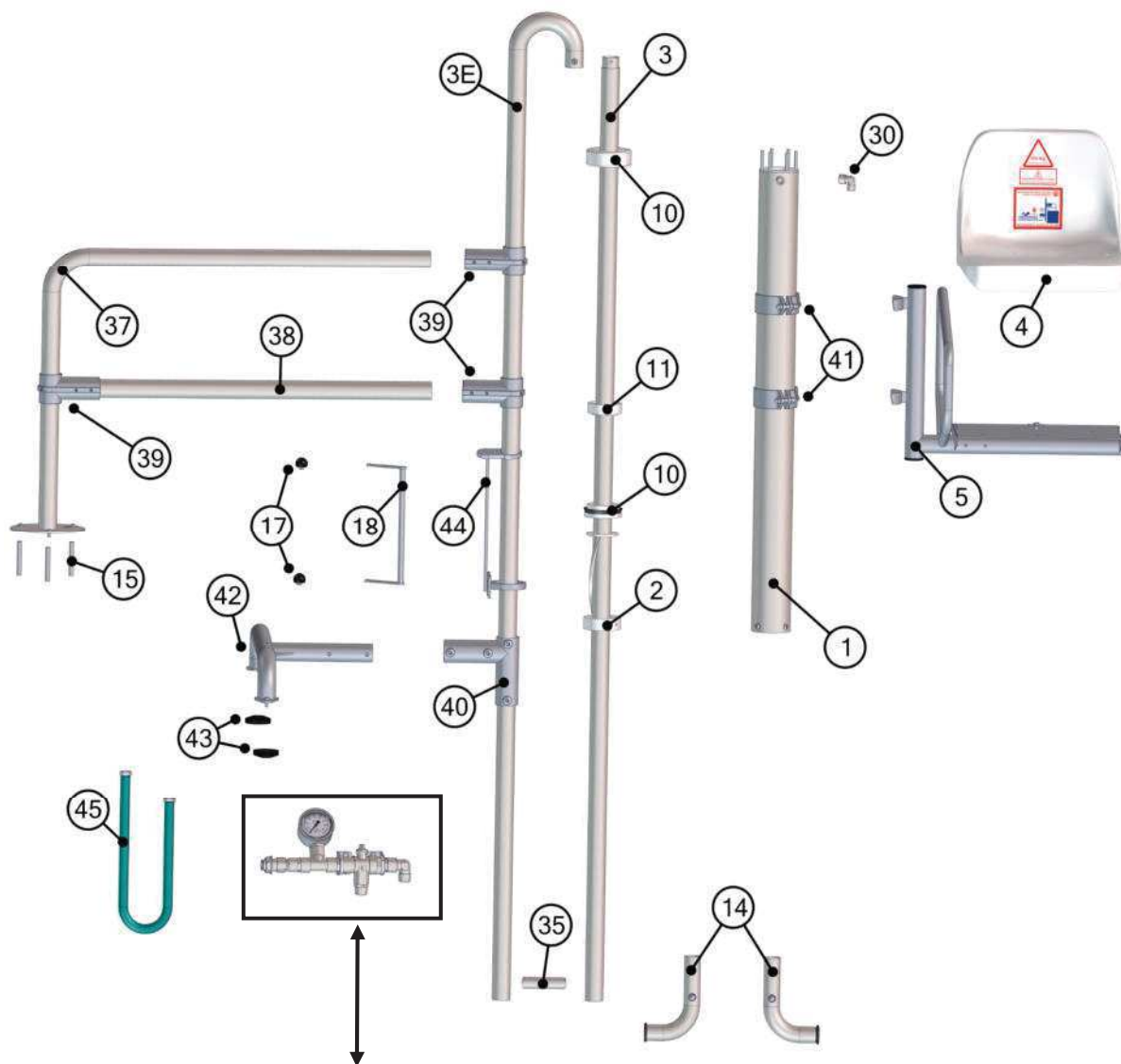


## 1. Despiece y recambios del elevador.

En el siguiente listado se numeran los principales recambios del elevador. Para el recambio de cualquier otro componente ponerse en contacto con las oficinas de METALU.

|    |                                 |    |                                     |
|----|---------------------------------|----|-------------------------------------|
| 1  | Cilindro                        | 25 | Reductor cilíndrico $1/2'' - 1/4''$ |
| 2  | Pieza guía                      | 26 | Manómetro $1/4''$                   |
| 3  | Eje                             | 27 | Sujeción de válvula                 |
| 3E | Eje auxiliar                    | 28 | Válvula de tres vías                |
| 4  | Silla                           | 30 | Racor codo $1/2''$ 90° M-H          |
| 5  | Soporte silla                   | 31 | Arandelas de separación             |
| 10 | Cajeras (superior + inferior)   | 35 | Casquillo separación inferior       |
| 11 | Separador                       | 37 | Barandilla                          |
| 14 | Apoyos inferiores               | 38 | Barandilla auxiliar                 |
| 15 | Tacos de anclaje                | 39 | Casquillos anclaje barandilla       |
| 17 | Bola de manilla                 | 40 | Soporte pie de apoyo                |
| 18 | Mandos de válvula               | 41 | Abrazaderas porta-silla             |
| 21 | Conector rápido $3/4'' - 5/8''$ | 42 | Pie de apoyo                        |
| 22 | Adaptador rosca hembra $1/2''$  | 43 | Conteras del pie de apoyo           |
| 23 | Doble unión $1/2''$ M – M       | 44 | Soporte del sistema hidráulico      |
| 24 | Codo $1/2''$ forma de T, H-H-H  | 45 | Manguera de cilindro                |

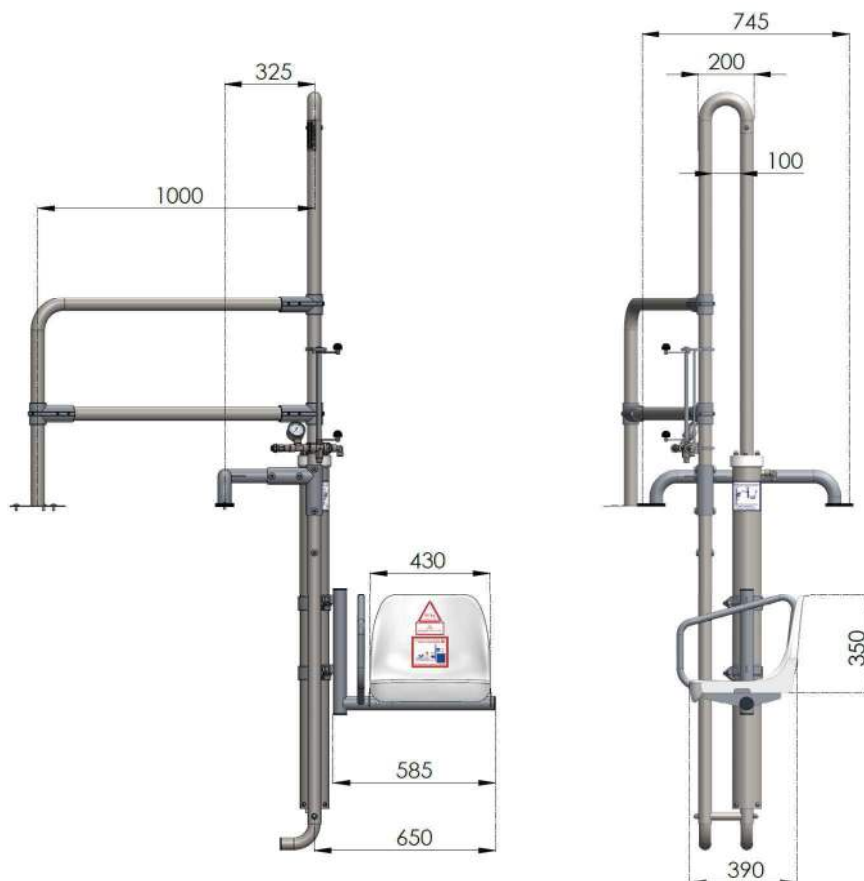
*Despiece y recambios del elevador B-2.*



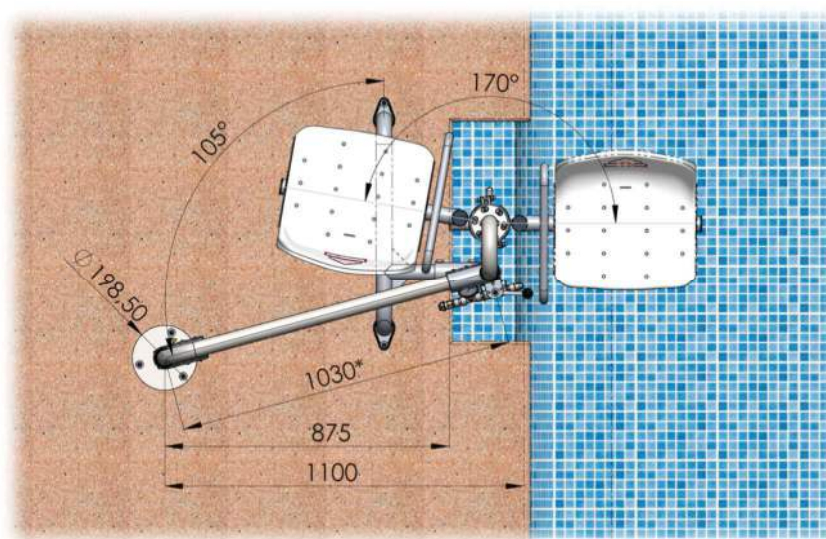
Despiece y recambios del elevador B-2.

## 11. Cotas espaciales del elevador

Cotas generales del elevador en su posición más baja, vista frontal. Unidades en milímetros [mm].

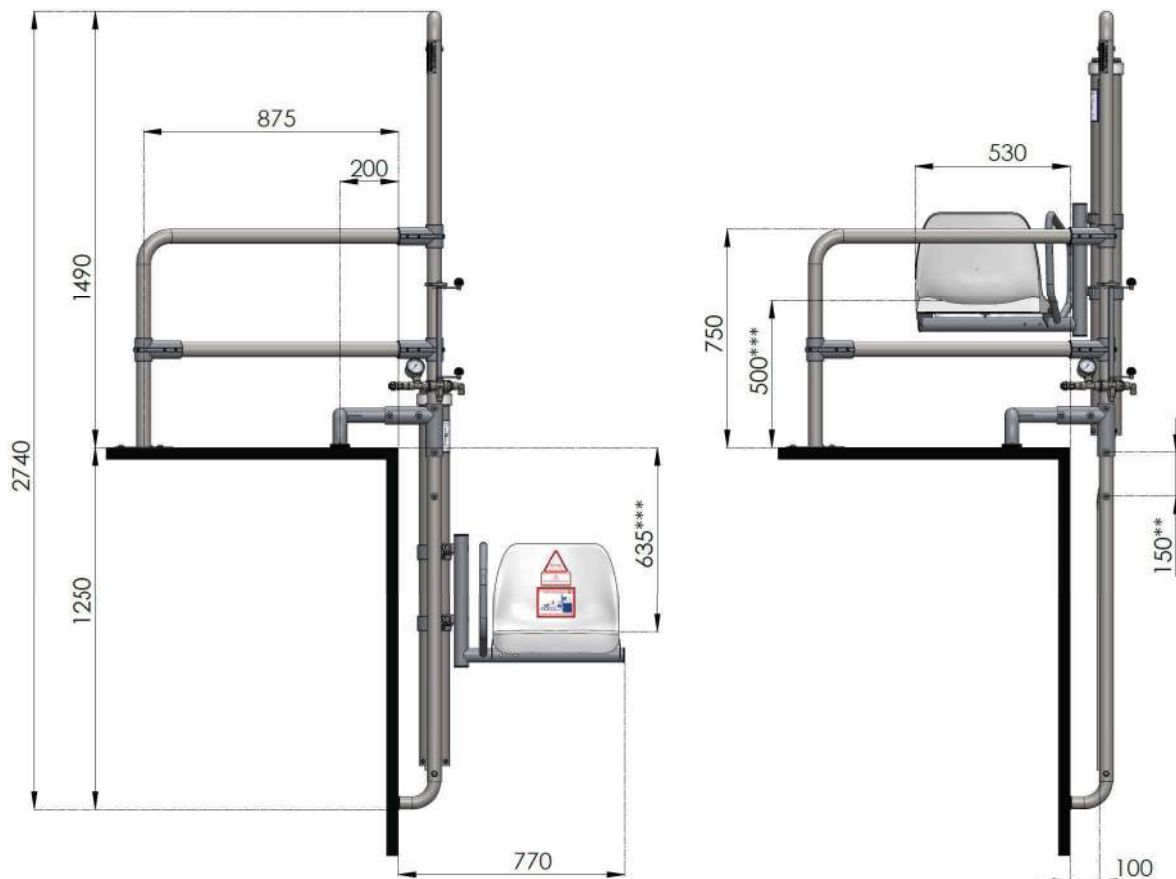


Cotas generales del elevador, vista de planta. Unidades en milímetros [mm].



\* La longitud original de la barandilla es de 1030 mm, pero se trata de una pieza que se puede cortar según el usuario considere necesario. Para más información ver documento "Preinstalación e instalación" del modelo METALU B-2.

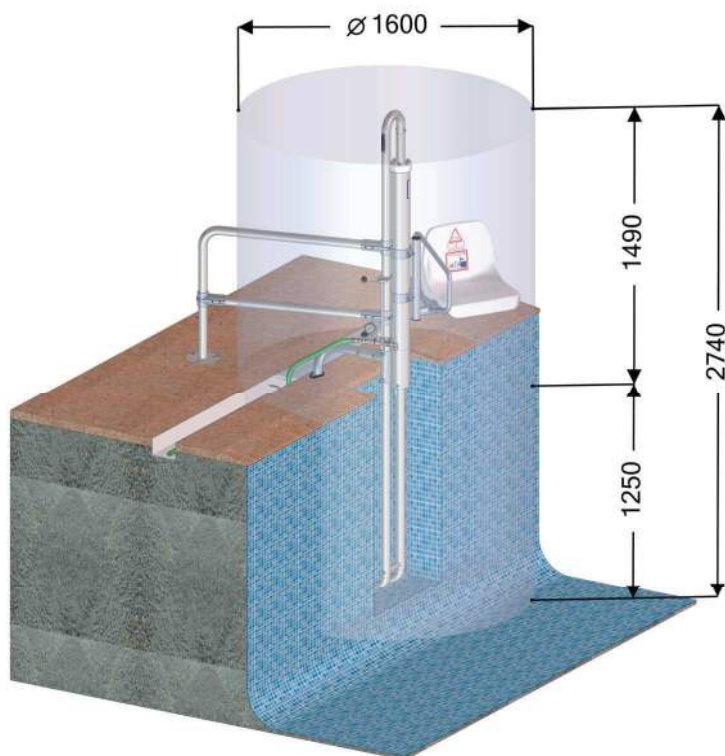
Cotas del elevador posicionado en un perfil estándar de piscina, tanto en su posición inferior como en su posición superior. Unidades en milímetros [mm].



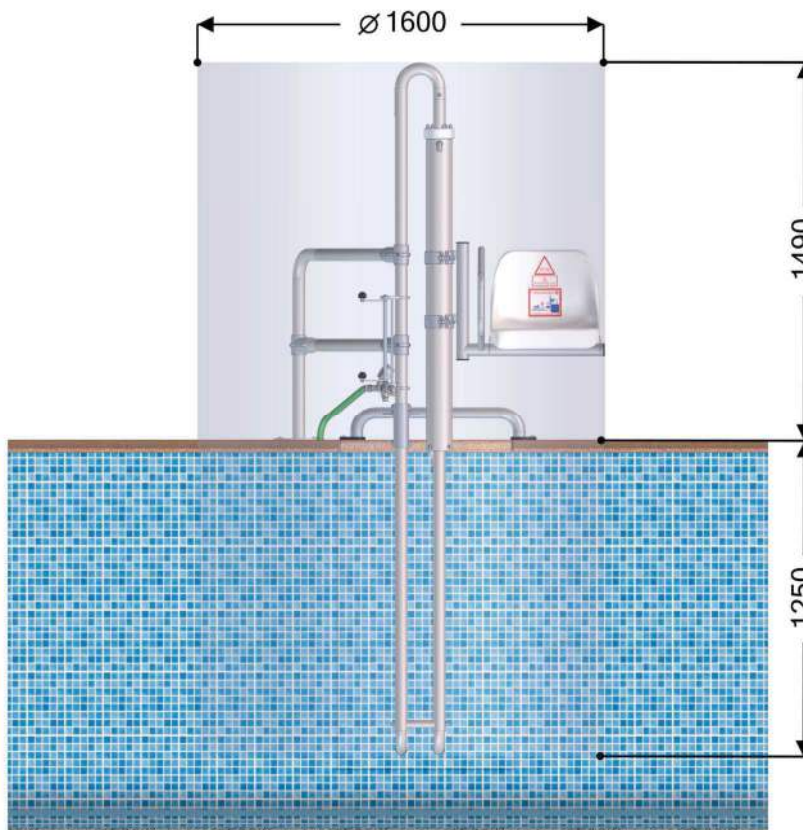
\*\* El eje del elevador se puede posicionar en un taladro 150 mm más bajo si fuera necesario. Para más información consultar el documento "Adaptabilidad al vaso de la piscina" del modelo METALU B-2.

\*\*\* La altura de la silla se puede modificar cambiando de posición de las abrazaderas del cilindro.

Cotas del espacio tridimensional en el que trabaja el elevador (Vista en 3D).



Cotas del espacio tridimensional en el que trabaja el elevador (Vista frontal).



# MANUFACTURAS METÁLICAS LUISIANERAS, S.L.

## Ascensor acuático hidráulico modelo METALU B-2

### Manual y certificados

**Dirección:** Polígono Industrial Los Motillos, C/ Madrid n.º 11 naves A, C, D, G, H, 41430.

**Localidad:** La Luisiana (Sevilla).

**CIF:** B – 41834508

**Teléfono principal:** +34 955 907 784

**Página web:** [www.ascensoracuatico.com](http://www.ascensoracuatico.com)

**Correo electrónico:** [info@ascensoracuatico.com](mailto:info@ascensoracuatico.com)

#### Contactos para consultas técnicas:

- Teléfono: +34 610 267 663
- Correo: [soporte@ascensoracuatico.com](mailto:soporte@ascensoracuatico.com)



Otra documentación disponible:



Preinstalación e  
instalación



Adaptabilidad al  
vaso de la piscina



Despiece y solución  
de problemas



Complementos  
adicionales