

Elevador motorizado móvil PandaPool, la vanguardia de la tecnología.
Powered portable PandaPool lift, avant-garde technology.

Certificaciones y Patentes – Certifications and Patent

- Patent Pending MN2013U1
- Directive 93/42/CEE - Medical Device – DM 1087746/R
- Directive 2006/42/CE - Machine Directive
- Directive 2004/108/EC - EMC Electromagnetic Compatibility
- European registered design N.0021782020001



Elevador motorizado móvil PandaPool, la vanguardia de la tecnología.

A Real Dream!

El último producto realizado por DiGi Project tiene características innovadoras, tales como: Timón de mando a tracción automática, sin más esfuerzos por parte del operador. Mayor autonomía y capacidad de elevación hasta 145 Kg. Máximo grado de seguridad gracias a los 8 niveles de seguridad. Estas características hacen de PandaPool la referencia universal en el ámbito de los elevadores / grúas para piscinas.

Powered Portable PandaPool lift, avant-garde technology

A Real Dream!

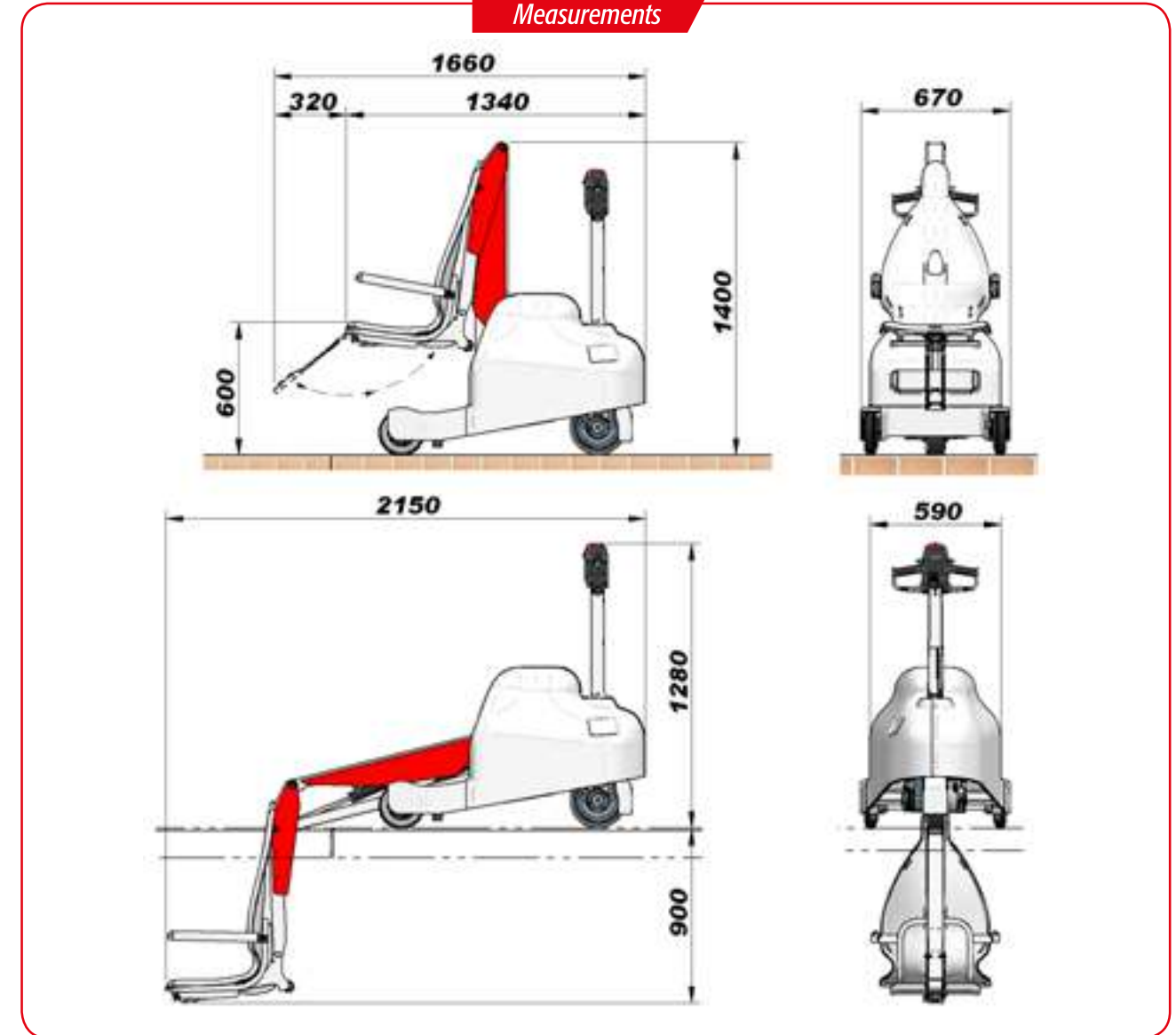
A Real Dream. The latest product created by DiGi Project: it is innovative in its features thanks to the control helm with automatic traction, no efforts required by the operator. Improved autonomy and capacity up to 145kg. Maximum safety degree thanks to 8 safety levels. All this makes PANDAPOOL the universal reference for pool lifts



Características Técnicas PandaPool Specifications for PandaPool

- | | |
|---|---|
| <ul style="list-style-type: none"> • Capacidad de elevación de 145 kg • Desplazamiento máximo del brazo de 1500mm • Descenso del asiento en el agua: 900mm • Tiempo para bajada con carga de 25 seg. • Tiempo para subida con carga de 18 seg. • Peso total de 260 kg • Funcionamiento automático de dos velocidades • Autonomía de 100 ciclos de trabajo • Timón de control de dirección con avance automático con palancas de subida y bajada, indicador de nivel de carga de la batería y pulsador de emergencia • Radio de rotación de la rueda motriz: 200° • Circuito de control electrohidráulico • Sistema de accionamiento manual de emergencia en caso de fallo eléctrico • Sistema de freno automático integrado en la rueda • Sistema de frenos de seguridad por medio de topes automáticos para evitar el acercamiento excesivo al agua • Sistema infrarrojo de detección del suelo • Sistema de seguridad en el desplazamiento mediante el posicionamiento vertical del timón "off-switch" • Batería de 24 V • Cargador de batería • Estructura de acero con galvanización y pintura en polvo a 180 ° • Cinturón de sujeción 2 puntos cierre • Cinturones de sujeción 4/5 puntos cierre (accesorio opcional) • Reposacabezas • Elevapiernas desmontable • Juego de fijación al suelo (accesorio opcional) • Mando a distancia para subir y bajar (accesorio opcional) • Cobertor (accesorio opcional) | <ul style="list-style-type: none"> • <i>Lifting capacity 145 kg</i> • <i>Max arm travel: 1500 mm</i> • <i>Depth of seat inside the water : 900 mm</i> • <i>Time of lowering with weight: 25 sec.</i> • <i>Time of lifting with weight: 18 sec</i> • <i>Weight : 260 kg</i> • <i>2 speed automatic handling</i> • <i>Autonomy: 100 working cycles</i> • <i>Automatic bar, forward motion by up and down control levers battery charge level indicator and emergency button</i> • <i>Rotating drive wheel radius: 200°</i> • <i>Hydroelectric box</i> • <i>Manual emergency operation system in case of failure of electric system</i> • <i>Automatic braking system integrated in the wheel</i> • <i>Safety braking system by means of automatic stoppers to prevent from excessive approach to the water</i> • <i>Infrared ground detector</i> • <i>Safety motion system by means of vertical bar switch off</i> • <i>Battery 24V</i> • <i>Battery charger</i> • <i>Zinc coated steel frame + 180° powder coating finish</i> • <i>2 point safety belt</i> • <i>4 or 5 point safety belts (on request)</i> • <i>Headrest</i> • <i>Removable leg support</i> • <i>Ground fixing kit (on request)</i> • <i>Handset to control up and down movements (on request)</i> • <i>Cover (on request)</i> |
|---|---|

Dimensiones Measurements



Ver Pandapool Video
Watch the Video of PandaPool

