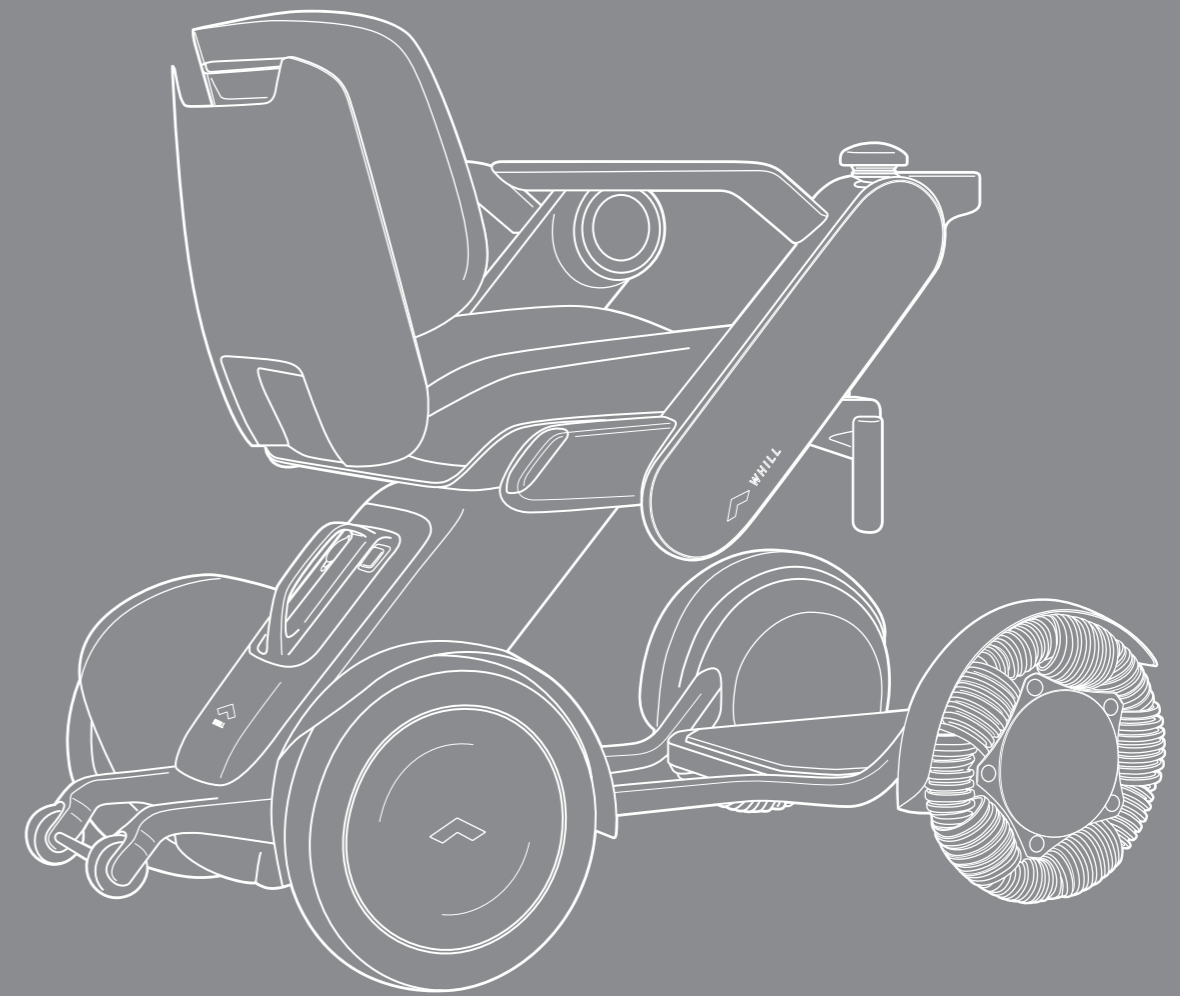




WHILL



Manual del usuario

WHILL Model C2

32-00022-7-01

Introducción






Gracias por comprar el WHILL Model C2. Este dispositivo está destinado a proporcionar movilidad a las personas que se sienten a gusto con el uso de una silla de ruedas eléctrica.

Este manual de usuario está destinado a los usuarios de este dispositivo y explica cómo usarlo de manera segura. Además, explica los ajustes básicos, las inspecciones, la resolución de problemas y los procedimientos básicos de mantenimiento que debe llevar a cabo el usuario. Este manual también puede ser utilizado por los distribuidores, el personal de ventas y otras personas, para obtener una comprensión detallada de las funciones principales. El objetivo de WHILL es garantizar la seguridad, el confort y la comodidad de los usuarios. Antes del uso, lea con atención este manual y asegúrese de usar el dispositivo de manera correcta y segura. Guarde este manual en un lugar donde pueda consultarse cuando sea necesario.

- Este manual contiene información protegida por derechos de patente y de autor. No puede ser reproducido, parcial ni totalmente, sin la autorización explícita por escrito de WHILL.
- WHILL puede modificar el contenido de este manual en cualquier momento y sin previo aviso. Para estar al corriente de la información más reciente sobre el dispositivo, visite el sitio web WHILL (<https://whill.inc>).
- El uso de este dispositivo de formas no definidas en este manual puede provocar daños en el dispositivo. Póngase en contacto con su distribuidor o con el servicio de atención al cliente si nota alguna inexactitud u omisión en este manual.

Descripción general del manual

A continuación, se describen los símbolos utilizados en este manual. Observe las instrucciones indicadas por cada símbolo.

Símbolo	Descripción
 ADVERTENCIA	Indica instrucciones críticas para evitar una situación de peligro inminente que puede causar lesiones graves o incluso la muerte.
 PRECAUCIÓN	Indica las instrucciones para evitar una situación potencialmente peligrosa que puede causar lesiones leves, daños materiales o ambos.
	Indica una acción requerida.
	Indica una acción prohibida.
	Indica las precauciones o la información de referencia que se deben leer para evitar fallos o el mal funcionamiento del dispositivo, así como para garantizar un uso cómodo del dispositivo.

Contents

Introducción	1
Descripción general del manual	2
1. Precauciones de seguridad	6
1.1. IEM (Interferencia Electromagnética)	10
1.1.1. Preguntas y respuestas generales sobre IEM e IRF	11
1.1.2. Información importante sobre compatibilidad electromagnética (CEM)	11
1.2. Etiquetas en el dispositivo	15
2. Sobre el dispositivo	16
2.1. Artículos empaquetados.....	16
2.2. Nombres y funciones de las piezas	16
2.3. Accesorios.....	19
3. Carga de la batería	20
3.1. Batería y componentes del cargador	22
3.2. Procedimiento de carga.....	23
3.2.1. Carga con la batería instalada en el dispositivo	25
3.2.2. Carga con la batería extraída	27
3.2.3. Pantallas indicadoras del cargador	30
4. Procedimientos operativos	32
4.1. Inspección antes de subir en el vehículo	33
4.2. Subir en el dispositivo.....	34
4.2.1. Acceder al asiento desde el frente	36
4.2.2. Acceder al asiento desde el costado	37
4.3. Ajuste del cinturón de regazo*	39
4.3.1. Desconexión del cinturón de regazo	39
4.4. Encendido del dispositivo	40
4.4.1. Comprobación del nivel de carga de la batería.....	41
4.4.2. Ajuste de la velocidad	41
4.4.3. Uso del botón de sonido	41
4.5. Conducción	42
4.5.1. Avanzar y retroceder.....	45
4.5.2. Moverse en dirección diagonal.....	45
4.5.3. Girar	46
4.5.4. Parar	46

4.5.5.	Control de la velocidad	47
4.5.6.	Conducción en caminos con diferentes condiciones	48
4.6.	Desbloqueo de los frenos	49
4.6.1.	Procedimiento de desbloqueo	49
4.7.	Llevar objetos	50
4.8.	Uso de la llave inteligente*	52
4.8.1.	Bloqueo	52
4.8.2.	Desbloqueo	53
5.	Montaje, ajuste y desmontaje	54
5.1.	Lista de componentes.....	54
5.2.	Procedimientos de montaje.....	56
5.2.1.	Montaje de la base de tracción delantera y de la base de tracción trasera	57
5.2.2.	Instalación de la cesta portaobjetos*	58
5.2.3.	Instalación del conjunto del asiento.....	59
5.2.4.	Instalación de la batería	62
5.3.	Procedimientos de ajuste	63
5.3.1.	Ajuste de la longitud del brazo	64
5.3.2.	Cambio de la posición del panel de control	66
5.3.3.	Ajuste de la altura del asiento.....	73
5.3.4.	Ajuste de la altura del respaldo	76
5.3.5.	Ajuste del ángulo del respaldo.....	78
5.4.	Procedimientos de desmontaje	81
5.4.1.	Extracción de la batería.....	82
5.4.2.	Extracción del conjunto del asiento.	83
5.4.3.	Extracción de la cesta portaobjetos	85
5.4.4.	Extracción de la base de tracción delantera.....	86
6.	Métodos de almacenamiento y transporte	88
6.1.	Almacenamiento.....	88
6.2.	Transporte.....	89
6.2.1.	Cómo sujetar cada componente.....	90
7.	Sobre la aplicación para smartphones	92
8.	Mantenimiento e inspección.....	94
8.1.	Mantenimiento del usuario.....	94
8.2.	Sustitución de la batería de la llave inteligente.....	95
8.3.	Reinstalación del joystick	97

8.4. Inspección	98
8.5. Reparación, mantenimiento, y sustitución de piezas realizada por el fabricante o el distribuidor	98
8.6. Eliminación	98
8.7. Sobre la información de la garantía	98
8.8. Cómo encontrar el mes y año de fabricación del vehículo WHILL Model C2	99
9. Resolución de problemas	102
10. Especificaciones y resultados de las pruebas	104
10.1. Especificaciones	104
10.2. Dimensiones y resultados de las pruebas	106
Índice	108
Información de contacto	110

* Se vende por separado. Equipado con artículos estándar según la zona/país.

1. Precauciones de seguridad

Durante el diseño del dispositivo, se ha prestado mucha atención a la seguridad. No obstante, si el dispositivo se utiliza de forma incorrecta o si se ignoran las precauciones, pueden producirse lesiones o daños.

En las descripciones relacionadas con la seguridad se usan los términos «ADVERTENCIA» y «PRECAUCIÓN» para indicar el posible grado de lesión o daño y el nivel de peligro. «ADVERTENCIA» indica instrucciones críticas para evitar una situación de peligro inminente que puede causar lesiones graves o incluso la muerte. «PRECAUCIÓN» indica las instrucciones para evitar una situación potencialmente peligrosa que puede causar lesiones leves, daños materiales o ambos.



El WHILL Model C2 es un vehículo de movilidad. Antes de usar el dispositivo, asegúrese de haber comprendido correctamente el contenido de este manual. Las personas que tengan dificultades para usar una silla de ruedas eléctrica deben abstenerse de usar este dispositivo. Preste atención a las siguientes precauciones al usar y al manipular el dispositivo.

- El dispositivo está diseñado para utilizarse en caminos pavimentados comunes o en ambientes interiores.
- En caso de que este dispositivo sea operado por un acompañante del ocupante, el operador debe leer con atención este manual y comprender totalmente las precauciones de uso antes de usar el dispositivo.

1. Para utilizar la máquina

ADVERTENCIA



- Si el dispositivo muestra algún signo anormal, interrumpa inmediatamente su uso y contacte con el distribuidor o con el servicio de atención al cliente.
El uso del dispositivo en un estado que no sea perfecto puede causar lesiones o accidentes.
- Antes del uso, compruebe si hay algún componente mal instalado, faltante o roto, y compruebe que los frenos estén bloqueados.
Existe el riesgo de lesiones o accidentes. Si fuese necesario sustituir o reparar componentes, deje de usar el dispositivo inmediatamente y póngase en contacto con su distribuidor.
- Lea con atención las explicaciones proporcionadas en este manual sobre la batería y el cargador, y siga las instrucciones.
Existe el riesgo de incendio o explosión de la batería al desmontar la batería o el cargador. No permita que las llamas se acerquen a la batería o al cargador, evite que la batería y el cargador se mojen o se golpeen (caídas, penetración con clavos o pararse sobre ellos), etc.
- Las personas que tengan un marcapasos o un desfibrilador implantado u otros dispositivos médicos eléctricos en sus cuerpos deben dejar un mínimo de 8 pulgadas (20 cm) entre ellos y los conectores magnéticos.  
Los conectores magnéticos se encuentran en la conexión entre el conjunto del asiento y la base de tracción trasera. El magnetismo de los conectores magnéticos puede tener un efecto adverso en los dispositivos médicos eléctricos.
- Apague el dispositivo cuando no esté en funcionamiento.
Existe el riesgo de un contacto accidental con el panel de control que podría causar un movimiento inesperado del dispositivo.
- El peso de carga máximo para este dispositivo es de 300 libras (136 kg aprox.). Este peso incluye tanto al ocupante como al equipaje. Use el dispositivo sin someterlo a una carga superior a dicho límite.
Existe el riesgo de dañar el dispositivo.

ADVERTENCIA



- **No se sienta en el panel de control, no coloque al revés el conjunto del asiento que se ha extraído, ni aplique una carga excesiva en el panel de control. No presione el panel de control ni los interruptores con una fuerza excesiva ni los accione con un objeto puntiagudo.**
Existe el riesgo de que el panel de control o los interruptores se dañen y que, por tanto, el dispositivo no pueda utilizarse.
- **No salte ni se pare sobre el reposapiés mientras esté cargando un objeto pesado, ni coloque una carga excesiva sobre el mismo.**
Existe el riesgo de que el dispositivo se levante y se vuelque.
- **No se suba a la barra antivuelco.**
Si la barra antivuelco se deforma, el dispositivo puede perder su funcionalidad antivuelco. Si se deforma, póngase en contacto con su distribuidor para sustituirla.
- **No aplique pegatinas ni pintura en las luces traseras, en los interruptores, en la pantalla o en las etiquetas.**
Existe el riesgo de que estos componentes no sean visibles, lo que podría dar lugar a un funcionamiento incorrecto o a un accidente.
- **No levante el dispositivo cuando haya una persona en el mismo.**
Existe el riesgo de caídas o vuelcos.
- **No use el dispositivo como asiento en un automóvil ni en otro vehículo.**
Existe el riesgo de que el dispositivo se dañe y cause un accidente.
El símbolo de la derecha indica que el dispositivo no está destinado a utilizarse como asiento en un vehículo de motor.



PRECAUCIÓN



- **Si el dispositivo no se utilizará durante un largo periodo, asegúrese de que la batería esté completamente cargada antes de guardarlo. Cargue la batería al menos una vez al mes.**
Existe el riesgo de que la batería se descargue excesivamente y no se pueda volver a cargar.
- **Desmonte el dispositivo antes de levantarlo. Sostenga la pieza especificada en este manual y preste atención al peso al levantar cada componente.**
Existe el riesgo de que el usuario se lesione y se dañe el dispositivo.
- **Preste atención a la temperatura de la superficie del dispositivo durante el uso.**
La temperatura de la superficie del dispositivo puede aumentar o disminuir mucho cuando se expone a fuentes externas de calor o frío.

2. Cuando sube y conduce el dispositivo

1

ADVERTENCIA



- **Apague la alimentación del dispositivo al subir y al bajar del mismo.**
Existe el riesgo de que el dispositivo se mueva de forma inesperada debido a un contacto accidental con el panel de control.
- **Al conducir, preste atención a los alrededores y el estado del camino. Conduzca con cuidado y a baja velocidad, en particular cuando lo haga en lugares donde haya mucha gente, cerca de paredes u otros lugares donde haya obstáculos cercanos, y en lugares estrechos o en superficies irregulares o con pendientes.**
Existe el riesgo de que se produzcan accidentes. Cuando se conduce en pendientes mojadas, existe el riesgo de que el dispositivo pierda estabilidad. Preste mucha atención al conducir.
- **Si debe conducir de noche o en lugares con poca visibilidad, antes de usar el dispositivo, compruebe que las luces traseras sean visibles para otras personas.**
Existe un riesgo de accidente.
- **Al aproximarse a bordillos, escalones, pendientes y obstáculos similares, acérquese a un ángulo de 90° y pase por encima de ellos con cuidado y a baja velocidad.**
Existe el riesgo de que se vuelque o se deforme la base de tracción.
- **Baje el reposapiés y mantenga los pies en el reposapiés mientras conduce.**
Existe el riesgo de que los pies queden atrapados en los componentes móviles.
- **Cuando deba detenerse en una pendiente en bajada, suelte anticipadamente el panel de control y asegúrese de que el dispositivo se detenga con un amplio espacio extra a su alrededor.**
La distancia de parada es mayor cuando se está en una pendiente en bajada. Existe el riesgo de que no pueda detenerse en la posición prevista y que esto cause un accidente.
- **Asegúrese de soltar los frenos solo cuando esté en una superficie plana y, en caso de emergencia, después de apagar el dispositivo. Después de mover el dispositivo manualmente con los frenos desactivados, levante las palancas de liberación del freno y bloquee los frenos.**
Existe el riesgo de que se produzcan accidentes porque el dispositivo puede moverse libremente al liberar los frenos.



- **No conduzca el dispositivo en las siguientes áreas.**
El dispositivo puede volcarse y existe el riesgo de que se produzcan accidentes.
 - Escaleras mecánicas o escaleras normales.
 - Escalones de más de 2 pulgadas (50 mm) de altura
 - Pendientes con una inclinación de 10° o superior
 - Superficies blandas como arena o barro
 - Caminos nevados o congelados
- **No desbloquee los frenos ni mueva el dispositivo manualmente, excepto en caso de emergencia.**
Existe el riesgo de que se produzcan accidentes porque los frenos no funcionan.
- **Durante el uso del dispositivo, no se agache, no se incline hacia afuera del dispositivo ni haga ejercicio. Mientras conduce, preste atención al centro de masa.**
Existe el riesgo de que la estabilidad y el equilibrio del dispositivo se vean afectados.
Solicite ayuda a quienes están alrededor del dispositivo antes de tratar de alcanzar objetos inaccesibles.
- **No conduzca mientras esté sujetando algo en la mano o con algo colocado en su regazo.**
Existe el riesgo de que el dispositivo se mueva de forma involuntaria.

3. Durante el montaje, ajuste o desmontaje del dispositivo

 **ADVERTENCIA**

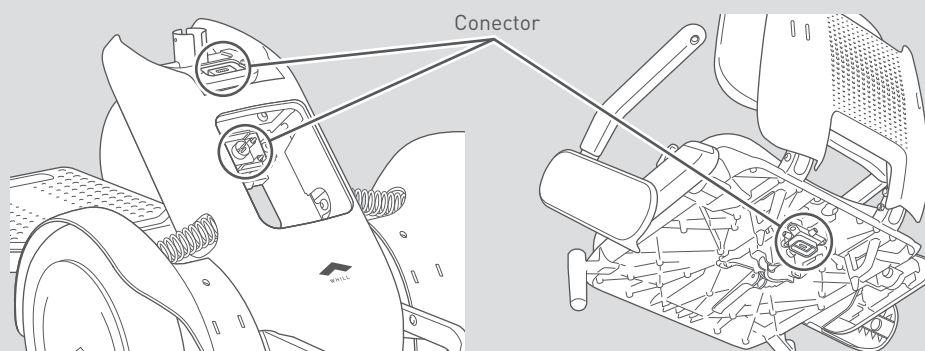
1



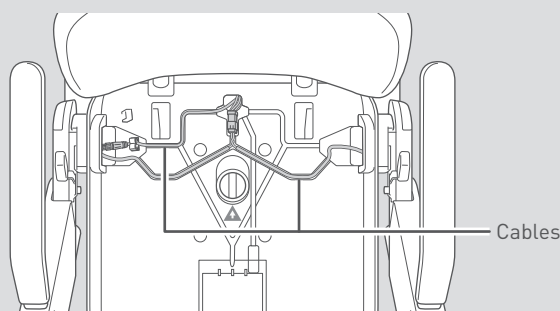
- **Ensamble el dispositivo en el orden descrito en este manual de usuario. No realice ningún desmontaje, ajuste, reparación o modificación que no figure en este manual.**
Existe un riesgo de lesiones y un riesgo de seguridad del producto debido a los daños en el dispositivo o sus piezas. Si se realiza alguna reparación o modificación que no esté incluida en este manual, la garantía perderá validez.
- **Realice el montaje, ajuste y desmontaje en una superficie plana y nivelada con la batería extraída y los frenos bloqueados.**
Existe un riesgo de accidente.



- **No toque los conectores directamente, no permita que se mojen, ni acerque ningún metal u otros objetos extraños a ellos. Asegúrese de que no haya objetos extraños durante el montaje.**
Existe el riesgo de lesiones o descargas eléctricas, así como de daños en el dispositivo o sus componentes.



- **No presione ningún objeto afilado contra los cables ni aplique cargas a los mismos.**
Un cable dañado puede causar un fallo o un funcionamiento inesperado del dispositivo.



1.1. IEM (Interferencia Electromagnética)

Existe el riesgo de que este dispositivo se mueva de forma involuntaria como resultado de las ondas de radio. Evite conducir en una zona donde se generen fuertes ondas electromagnéticas, como las zonas situadas alrededor de cables de alta tensión, torres de televisión, etc. Las ondas de radio pueden interferir con las funciones de control de este dispositivo.

El dispositivo también puede emitir sus propios campos electromagnéticos y puede afectar el funcionamiento de otros dispositivos cercanos.

Para reducir la posibilidad de que se produzcan movimientos involuntarios del dispositivo, que podrían causar lesiones graves, preste mucha atención a las siguientes instrucciones.

- No use transceptores de mano (transmisores receptores), como radios de banda ciudadana (CB), ni encienda dispositivos de comunicación personal, como teléfonos móviles, cuando el dispositivo esté encendido.
- Busque los transmisores cercanos, como las estaciones de radio o televisión, y trate de evitar acercarse a ellos.
- Tenga en cuenta que añadir accesorios o componentes, o modificar el dispositivo, puede hacerlo más susceptible a las IEM.

Si el dispositivo se mueve o se detiene cuando el controlador del dispositivo no se acciona, o si funciona de forma diferente a la prevista, realice lo siguiente.

- Apague el dispositivo tan pronto como sea seguro.
- Registre el funcionamiento del controlador que se estaba realizando en ese momento.
- Registre el funcionamiento del dispositivo que no pudo ser activado con el controlador.
- Registre los teléfonos móviles y otros dispositivos electrónicos que puedan ser fuentes de ondas de radio y que se encuentren cerca del dispositivo.

Teniendo en cuenta estas notas, trate de detectar la posible causa de la interferencia de radiofrecuencia y elimínela. Si el problema sigue sin resolverse, consulte con su distribuidor o con el servicio de atención al cliente. En tal caso, tenga a mano las notas mencionadas anteriormente.



Si se sospecha que hay una interferencia de radiofrecuencia, apague la alimentación y desconecte la batería.

1.1.1. Preguntas y respuestas generales sobre IEM e IRF

Las siguientes son preguntas y respuestas generales sobre los pasos a seguir para evitar casi todos los efectos de la IEM y la IRF con este dispositivo. Úselas como referencia.

● ¿De dónde vienen las ondas de radio?

Las ondas de radio son emitidas por dispositivos de radio unidireccionales o bidireccionales. Estos dispositivos incluyen transeptores, teléfonos móviles, conexiones informáticas inalámbricas, generadores de microondas y transmisores de llamadas de radio. Las ondas de radio son una forma de energía electromagnética, y la fuerza de la energía aumenta a distancias más cercanas a la antena de transmisión. Este campo electromagnético puede causar problemas a los usuarios de equipos eléctricos.

● ¿Qué tipo de movimientos pueden producirse si un dispositivo de movilidad se ve afectado por la IEM o la IRF?

La IEM y la IRF experimentan cambios dinámicos muy grandes y pueden afectar a un dispositivo según diferentes condiciones como las siguientes.

- La frecuencia y la fuerza de las ondas de radio.
- La estructura del equipo de suministro de energía.
- La inclinación del dispositivo (si el suelo es plano o inclinado).
- Si el dispositivo está encendido y si se está moviendo.

Si este dispositivo se ve afectado, existe la posibilidad de un movimiento anormal. Puede empezar a moverse de manera incontrolada o detenerse repentinamente. Las IEM o IRF fuertes pueden dañar el sistema de control.

1.1.2. Información importante sobre compatibilidad electromagnética (CEM)

La siguiente información de cables se proporciona para referencia CEM.

Cable	Longitud máx. del cable, Protegido/desprotegido		Número	Clasificación del cable
Línea de suministro de CA	1,5 m	Desprotegido	1 set	Suministro CA
Línea de suministro de CC	1,2 m	Desprotegido	1 set	Suministro CC

Este equipo médico eléctrico necesita precauciones especiales con respecto a la CEM y se debe poner en servicio de acuerdo con la información de la CEM proporcionada en el manual del usuario: el equipo cumple con la norma CEI 60601-1-2:2014 tanto para inmunidad como emisiones. No obstante, también deben tomarse precauciones especiales:

- El equipo, que no cuenta con un RENDIMIENTO ESENCIAL, está diseñado para ser utilizado en entornos de atención médica domiciliaria.
- AVISO: Intente evitar la utilización de este equipo junto o apilado con otro equipo ya que podría dar lugar a un funcionamiento incorrecto. En caso de que dicha utilización sea necesaria deberá verificar el correcto funcionamiento tanto de este como del resto de equipos.
- El uso de accesorios, transductores y cables distintos a los especificados o proporcionados por el fabricante de este equipo podría provocar un aumento de las emisiones electromagnéticas o una disminución de la inmunidad electromagnética de este equipo dando lugar a un funcionamiento incorrecto.

- AVISO: El equipo de comunicaciones de RF portátil (incluidos periféricos como cables de antena y antenas externas) no debería utilizarse a menos de 30 cm (12 pulgadas) de cualquier parte del C2, incluidos los cables especificados por el fabricante. De lo contrario, podría producirse una degradación del rendimiento de este equipo.
- AVISO: Si el lugar de utilización está cerca (por ejemplo, a menos de 1,5 km) de antenas de transmisión de AM, FM o TV, debería comprobar el correcto funcionamiento de este equipo antes de utilizarlo para así asegurarse de que el equipo se encuentra seguro frente a las perturbaciones electromagnéticas durante toda la vida útil prevista.
- Cuando se interrumpe el voltaje de entrada de CA, el equipo detendrá la carga de la batería y si la línea de suministro se restablece (puede recuperarse automáticamente) esta degradación podría aceptarse ya que no conducirá a riesgos inaceptables y no dará lugar a la pérdida de la seguridad básica o del rendimiento esencial.

Durante todas las pruebas de inmunidad, se utilizó un tacómetro digital para controlar la velocidad de rotación de la rueda así como una pinza amperimétrica para monitorear la corriente de salida del cargador de la batería para verificar el rendimiento del equipo sometido a pruebas.

Tabla de cumplimiento de IEM (Tabla 1)

Tabla 1 - Emisión

Fenómeno	Conformidad	Entorno electromagnético
Emisiones de RF	CISPR 11 Grupo 1, clase B	Entorno de atención médica domiciliaria
Distorsión armónica	CEI 61000-3-2 Clase A	Entorno de atención médica domiciliaria
Fluctuaciones de voltaje y parpadeo	CEI 61000-3-3 Conformidad	Entorno de atención médica domiciliaria

Tabla de cumplimiento de SEM (Tabla 2-5)

Tabla 2 - Recinto portuario

Fenómeno	Estándar básico de CEM	Niveles de prueba de inmunidad Entorno de atención médica domiciliaria
Electrostática Descarga	CEI 61000-4-2	Contacto ± 8 kV ± 2 kV, ± 4 kV, ± 8 kV, ± 15 kV aire
Campo EM de RF radiada	CEI 61000-4-3	20 V/m 26 MHz-2,5 GHz 80 % AM a 1 kHz 10 V/m 80 MHz-2,7 GHz 80 % AM a 1 kHz
Campos de proximidad de equipos de comunicaciones inalámbricas de RF	CEI 61000-4-3	Refiérase a la tabla 3
Campos magnéticos de frecuencia industrial nominal	CEI 61000-4-8	30 A/m 50 Hz o 60 Hz

Tabla 3 - Campos de proximidad de equipos de comunicaciones inalámbricas de RF

Frecuencia de prueba (MHz)	Banda (MHz)	Niveles de prueba de inmunidad Entorno de atención médica domiciliaria
385	380-390	Modulación de pulsos 18 Hz, 27 V/m
450	430-470	FM, desviación de ± 5 kHz, seno de 1 kHz, 28 V/m
710	704-787	Modulación de pulsos 217 Hz, 9 V/m
745		
780		
810		
870	800-960	Modulación de pulsos 18 Hz, 28 V/m
930		
1720		
1845	1700-1990	Modulación de pulsos 217 Hz, 28 V/m
1970		
2450	2400-2570	Modulación de pulsos 217 Hz, 28 V/m
5240	5100-5800	Modulación de pulsos 217 Hz, 9 V/m
5500		
5785		

Tabla 4 - Entrada c.a. del puerto de suministro

Fenómeno	Estándar básico de CEM	Niveles de prueba de inmunidad Entorno de atención médica domiciliaria
Transitorios eléctricos rápidos/ráfagas	CEI 61000-4-4	± 1 kV ± 2 kV Frecuencia de repetición de 100 kHz
Subidas Línea a línea	CEI 61000-4-5	$\pm 0,5$ kV, ± 1 kV
Perturbaciones conducidas inducidas por campos de RF	CEI 61000-4-6	3 V, 0,15 MHz-80 MHz 6 V en bandas ISM y bandas de radioaficionados entre 0,15 MHz y 80 MHz 80 % AM a 1 kHz
Bajadas de tensión	CEI 61000-4-11	0 % U_T ; 0,5 ciclos A 0° , 45° , 90° , 135° , 180° , 225° , 270° y 315°
		0 % U_T ; 1 ciclo y 70 % U_T ; 25/30 ciclos Fase única: a 0°
Interrupciones de tensión	CEI 61000-4-11	0 % U_T ; 250/300 ciclos

Tabla 5 - Partes de entrada/salida de señal del puerto

Fenómeno	Estándar básico de CEM	Niveles de prueba de inmunidad Entorno de atención médica domiciliaria
Perturbaciones conducidas inducidas por campos de RF	CEI 61000-4-6	3 V, 0,15 MHz-80 MHz 6 V en bandas ISM y bandas de radioaficionados entre 0,15 MHz y 80 MHz 80 % AM a 1 kHz

1.2. Etiquetas en el dispositivo

Las etiquetas de advertencia están pegadas en las zonas donde hay posibles peligros. Además, las etiquetas proporcionan información importante para el uso del dispositivo, como la información del dispositivo, las posiciones de bloqueo y desbloqueo de las palancas, etc.

Según la zona de venta o el modelo, el dispositivo puede tener otras etiquetas que no se describen en este manual.

PRECAUCIÓN



- **No quite las etiquetas.**
Las etiquetas contienen información importante.

2. Sobre el dispositivo

2.1. Artículos empaquetados

El dispositivo empaquetado contiene los siguientes artículos. Antes de usar el dispositivo, asegúrese de comprobar que no falten artículos y que no haya piezas dañadas en el dispositivo. Si falta algún artículo o si el dispositivo está dañado, póngase en contacto con el distribuidor o con el servicio de atención al cliente.

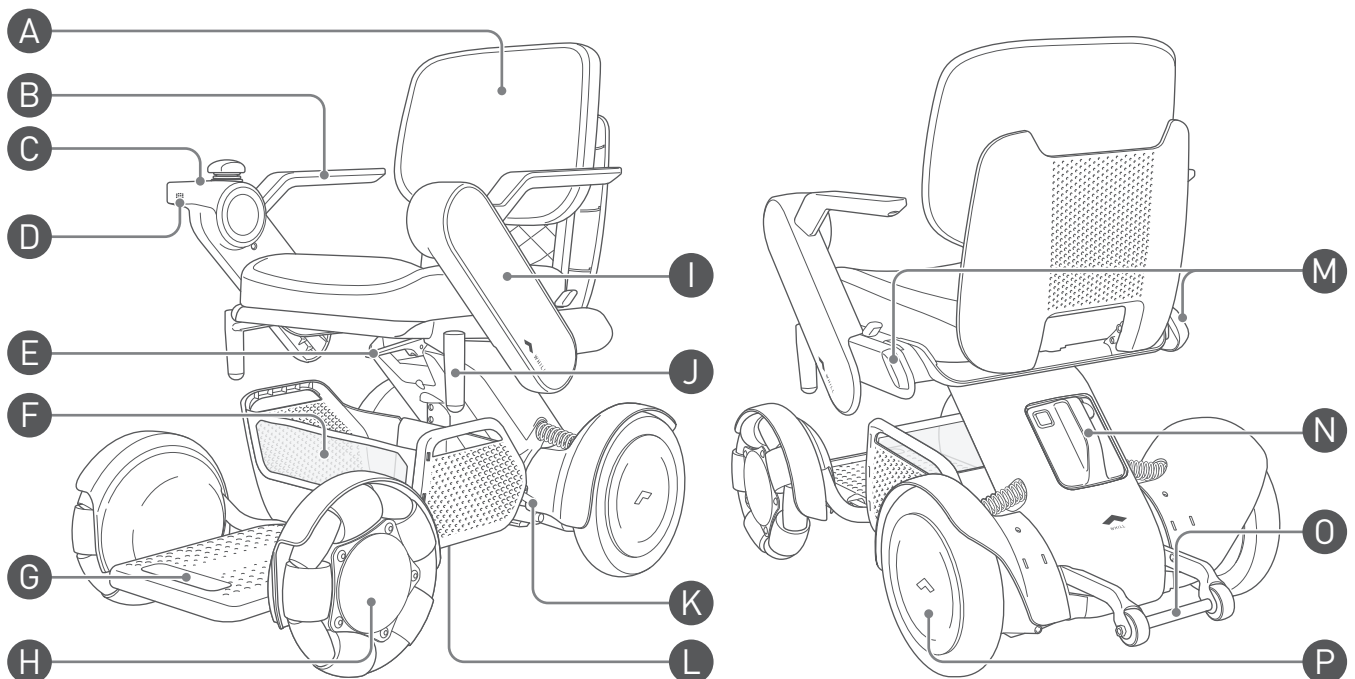
- WHILL Model C2
- Cargador
- Cinturón subabdominal (Se vende por separado. Equipado con artículos estándar según la zona/país).
- Batería
- Llave inteligente (si se compra)
- Cesta portaobjetos (si se compra)
- Manual del usuario (este manual)
- Referencia de bolsillo [Se proporciona en papel según la zona/país]



Al abrir los paquetes, tenga cuidado para no rayar el exterior del vehículo.

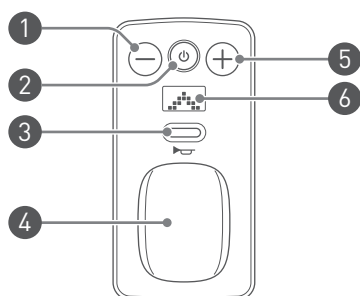
2.2. Nombres y funciones de las piezas

■ Dispositivo



* La ilustración es de un modelo con panel de control en el lado derecho.

- A Respaldo**
- B Apoyabrazos**
- C Panel de control**



- 1** Botón de selección de velocidad «-»
Disminuye la velocidad máxima.
- 2** Botón de encendido
Enciende y apaga el dispositivo.
- 3** Botón de sonido
Activa o desactiva el sonido.
- 4** Joystick
Controla los movimientos hacia adelante, hacia atrás, hacia la izquierda y hacia la derecha. El grado de inclinación del joystick también puede controlar la aceleración y la desaceleración.
- 5** Botón de selección de velocidad «+»
Aumenta la velocidad máxima.
- 6** Pantalla

- D Altavoz**

- E Palanca de liberación del asiento**

Se usa para separar el ensamblaje del asiento del chasis trasero.

- F Cesta portaobjetos (Se vende por separado. Equipado con artículos estándar según la zona/país).**

Se usa para transportar objetos.
Se instala en la base de tracción delantera.

- G Reposapiés**

Sostiene los pies del usuario cuando el usuario está sentado en el dispositivo.

- H Rueda delantera (Rueda omnidireccional)**

- I Brazo**

La pieza diagonal situada en los lados izquierdo y derecho del dispositivo.
El panel de control puede instalarse en el extremo del brazo izquierdo o derecho.

- J Barra de accesorios**

Se usa para fijar el accesorio o el dispositivo.

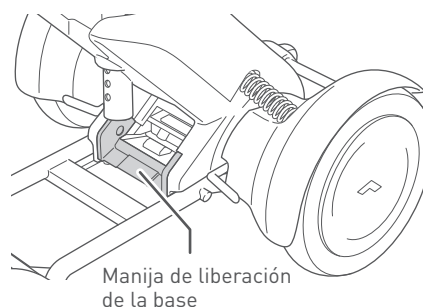
- K Palanca de liberación del freno**

Se usa para bloquear/desbloquear los frenos de las ruedas traseras.

Esta palanca se encuentra debajo de conjunto del asiento. Hay dos palancas en total.

- L Manija de liberación de la base**

Esta es la pieza de conexión de la base de tracción trasera y la base de tracción delantera.



- M Luces traseras (Se venden por separado. Equipado con artículos estándar según la zona/país).**

La luz de led roja colocada en la parte trasera de los brazos.

- N Batería**

Para obtener más detalles, consulte «3.1. Batería y componentes del cargador» on page 22.

- O Barra antivuelco**

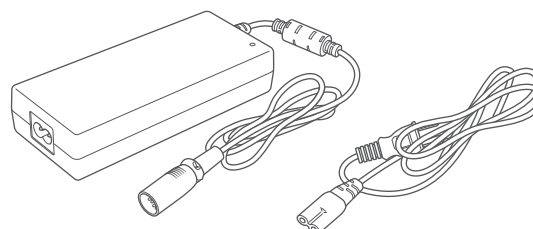
Evita que el dispositivo se vuelque hacia atrás.

- P Rueda trasera**

- Cargador**

Se usa para cargar la batería.

Para obtener más detalles, consulte «3.1. Batería y componentes del cargador» on page 22.

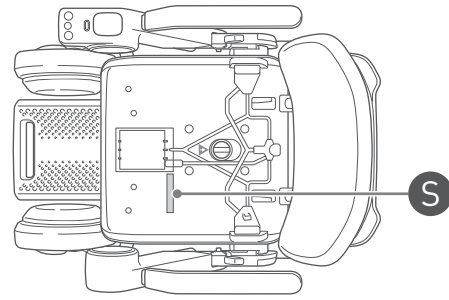
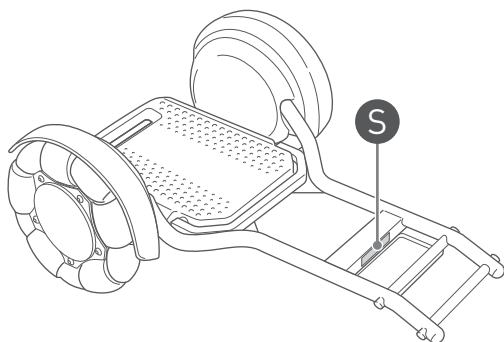
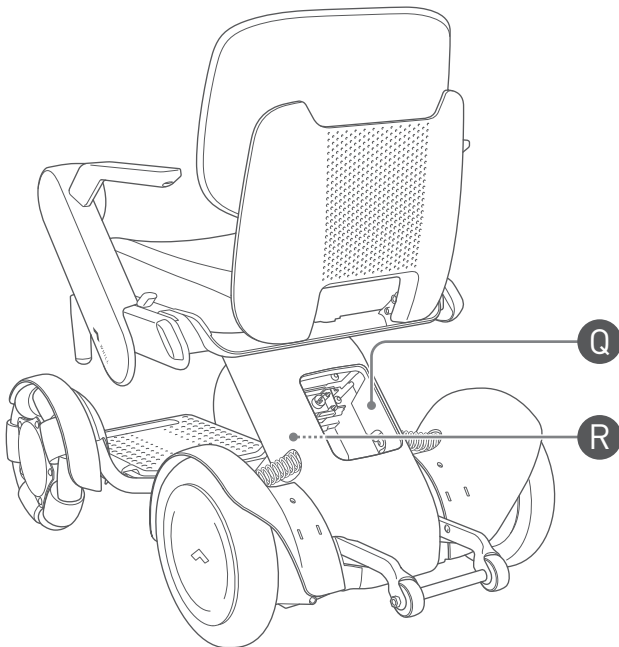


■ Llave inteligente

Para obtener más detalles, consulte «4.8. Uso de la llave inteligente*» on page 52.



■ Etiquetas de información



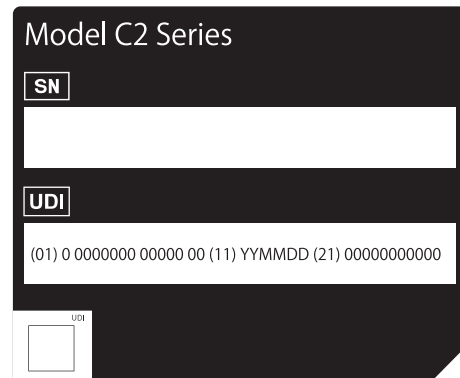
Q Etiqueta de información del fabricante

 WHILL, Inc.
 2-1-11 Higashishinagawa, Shinagawa-ku,
 Tokyo 140-0002, Japan

Indica el fabricante y la dirección del fabricante.

R Etiqueta de identificación principal

Indica el número de serie y el UDI (Unique Device Identifier - Identificador Único del Dispositivo).



S Etiqueta del número de serie

Muestra un número de serie idéntico al de Q en las piezas desmontadas. Al contactar con el distribuidor o el servicio de atención al cliente, controle el número de serie presente en cualquiera de las etiquetas.

2.3. Accesorios

Asegúrese de usar solamente accesorios auténticos.

Para conocer los accesorios que se pueden instalar en este dispositivo, póngase en contacto con su distribuidor o con el servicio de atención al cliente, o visite el sitio web de WHILL (<https://whill.inc>).

3. Carga de la batería

Cargue la batería antes de usarla por primera vez. Asegúrese de que la batería esté cargada antes de usar el dispositivo si no se ha utilizado durante un largo periodo de tiempo.

El alcance máximo de conducción de este dispositivo (11 millas o 18 km) se midió en condiciones ideales; sin embargo, el alcance real puede variar en función de las condiciones de conducción, como colinas, curvas, escalones, terreno, hábitos de conducción, carga y temperatura. Si el dispositivo va a ser conducido por un periodo de tiempo prolongado o una distancia más larga, se recomienda lo siguiente:

- Cargue completamente la batería antes de usarla.
- Mantenga el peso de los artículos al mínimo.
- Planee su ruta, para evitar colinas y obstáculos.
- Mantenga una velocidad constante y evite paradas repentinas y frecuentes.

ADVERTENCIA



- **Lea con atención las explicaciones proporcionadas en este manual sobre la batería y el cargador, y siga las instrucciones.**

Existe el riesgo de incendio o explosión de la batería al desmontar la batería o el cargador. No permita que las llamas se acerquen a la batería o al cargador, evite que la batería y el cargador se mojen o se golpeen (caídas, penetración con clavos o pararse sobre ellos), etc.

- **La batería del dispositivo debe cargarse en un espacio bien ventilado que esté libre de gases inflamables y que tenga al menos el doble del tamaño del dispositivo.**

Existe un riesgo de explosión u otros accidentes si el espacio está contiene gases inflamables o si la ventilación es insuficiente.

- **Si la batería tiene daños externos o si nota una anomalía en su funcionamiento, interrumpa inmediatamente el uso o la carga y póngase en contacto con su distribuidor.**

Existe el riesgo de una descarga eléctrica, cortocircuito o incendio.



- **Nunca intente desarmar la batería o el cargador.**

Existe el riesgo de explosión.

- **Nunca toque los conectores del dispositivo.**

Existe el riesgo de lesiones graves de descarga eléctrica. Además, si lo hace, se anulará la garantía del dispositivo.

PRECAUCIÓN



- Si el dispositivo no se utilizará durante un largo periodo, asegúrese de que la batería esté completamente cargada antes de guardarlo. Cargue la batería al menos una vez al mes. Existe el riesgo de que la batería se descargue excesivamente y no se pueda volver a cargar.
- Asegúrese de instalar la tapa cuando el puerto de carga de la batería no se esté utilizando. Existe el riesgo de cortocircuitos causados por objetos extraños.
- Después de la carga, desconecte el conector de CC del cargador de la batería. Existe el riesgo de que la batería se deteriore si el conector de CC del cargador se deja conectado a la batería durante mucho tiempo.



- La batería y el cargador son exclusivamente para el WHILL Model C2. No cargue la batería usando un cargador distinto al suministrado con el dispositivo ni cargue otras baterías con el cargador suministrado con el dispositivo. Existe el riesgo de que se produzcan fallos en el funcionamiento.

3

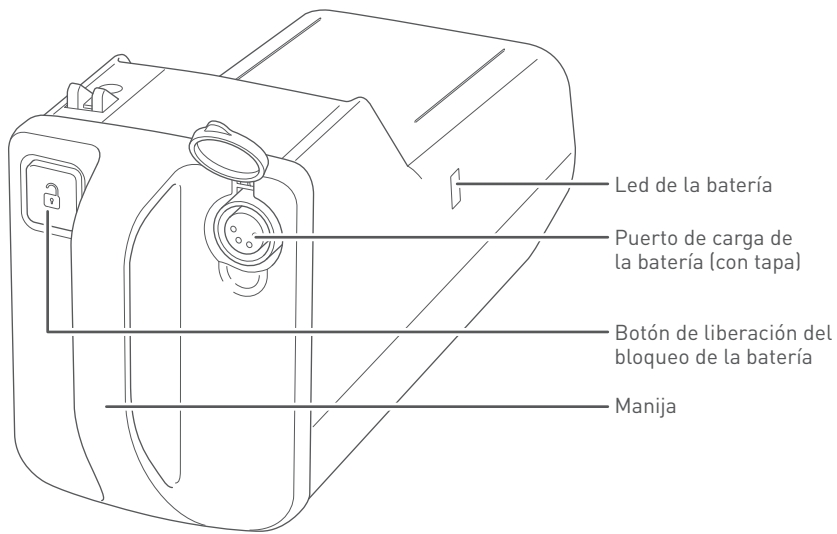


- Inserte una batería cargada y encienda el vehículo después de 5 segundos. Si la unidad no se enciende correctamente, retire la batería y vuelva a insertarla pasados al menos 10 segundos.
- El cargador debe utilizarse solamente en ambientes interiores. No cargue la batería en ambientes exteriores.
- Este producto se desacelerará si la temperatura de la batería desciende significativamente en un ambiente con bajas temperaturas (por debajo de 0 °C). Si se da el caso, la velocidad de conducción en terreno llano se limitará a 3 km/h como máximo. Aunque la temperatura de la batería no sea la misma que la temperatura del aire o del ambiente, no deje la batería en un ambiente con temperaturas inferiores a los 0 °C durante mucho tiempo antes de conducir.
- Si intenta subir una pendiente pronunciada cuando la temperatura de la batería es baja, es posible que el vehículo se detenga.
- En caso de que conduzca cuesta abajo con la batería casi completamente cargada, el automóvil se desacelerará. Cuanto menor sea la temperatura de la batería, mayor será la desaceleración.
- Se recomienda cargar la batería con regularidad, por ejemplo, cada vez que termine de usarla, para que el dispositivo tenga una batería completamente cargada cuando necesite utilizarlo. Aunque el dispositivo puede usarse sin que la batería esté completamente cargada, en una situación de emergencia, el dispositivo podría atascarse durante la conducción si el nivel de carga de la batería es bajo.
- Si tiene alguna pregunta sobre la batería, póngase en contacto con su distribuidor o con el servicio de atención al cliente.

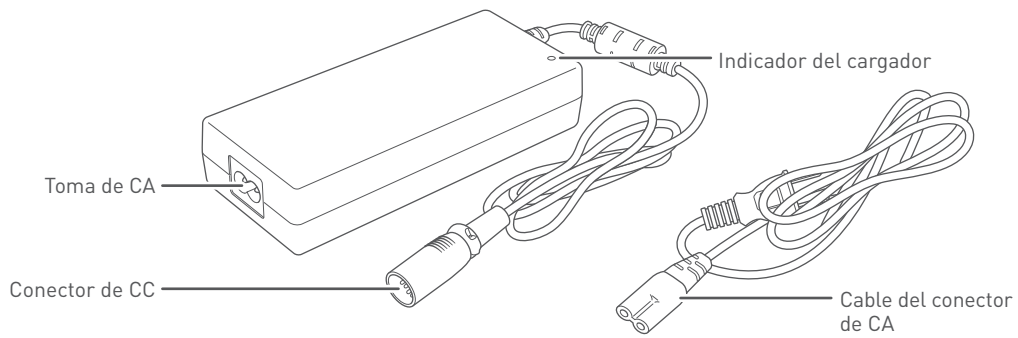
3.1. Batería y componentes del cargador

■ Batería

Este dispositivo usa una batería de iones de litio con una capacidad de voltaje de 25,3 V.



■ Cargador



3.2. Procedimiento de carga

Asegúrese de cargar la batería antes de usar el dispositivo por primera vez o cuando no se haya usado durante un largo periodo de tiempo.

Hay dos formas de cargar la batería: con la batería instalada en el dispositivo o con la batería extraída del dispositivo.

ADVERTENCIA



- **Cargue el dispositivo utilizando una fuente de alimentación doméstica.**

Existe el riesgo de una descarga eléctrica, cortocircuito o incendio. Cárguelo usando una toma de pared de 100-240 V, 50-60 Hz.

- **Las personas que tengan un marcapasos o un desfibrilador implantado u otros dispositivos médicos eléctricos en sus cuerpos deben dejar un mínimo de 8 pulgadas (20 cm) entre ellos y los conectores magnéticos.**



Los conectores magnéticos se encuentran en la conexión entre el conjunto del asiento y la base de tracción trasera. El magnetismo de los conectores magnéticos puede tener un efecto adverso en los dispositivos médicos eléctricos.



- **No toque la batería y el cargador mientras se está cargando la batería o después de que se haya completado la carga.**

Existe el riesgo de quemaduras de baja temperatura.

- **No toque los conectores directamente, no permita que se mojen, ni acerque ningún metal u otros objetos extraños a ellos.**

Existe el riesgo de que se produzcan lesiones y de que se dañe el dispositivo o sus partes.

- **No use un cable alargador con el cargador.**

Existe el riesgo de una descarga eléctrica, cortocircuito o incendio.

- **No tire con mucha fuerza del cable del conector de CA.**

Existe el riesgo de una descarga eléctrica, cortocircuito o incendio.

- **No realice la carga con las manos mojadas.**

Existe el riesgo de una descarga eléctrica.

PRECAUCIÓN



- **Realice la carga a una temperatura ambiente de entre 0 °C y 40 °C (32 °F y 104 °F).**

Es posible que la batería no se cargue si se carga a una temperatura fuera de este rango. Esto puede causar que la batería se deteriore o se dañe.

- **Si el dispositivo no se utilizará durante un largo periodo, asegúrese de que la batería esté completamente cargada antes de guardarlo. Cargue la batería al menos una vez al mes.**

Existe el riesgo de que la batería se descargue excesivamente y no se pueda volver a cargar.



- **No cargue la batería con los frenos desbloqueados.**

Existe el riesgo de que el dispositivo se mueva y cause un accidente.

- **No use un cargador o un cable del conector de CA que no sean los suministrados con el dispositivo.**

El uso de un cargador o de un cable de conector de CA distinto del suministrado puede provocar una descarga eléctrica o quemaduras causadas por el sobrecalentamiento del cargador.

Además, no use el cargador y el cable del conector de CA incluidos con el dispositivo en ningún otro dispositivo.

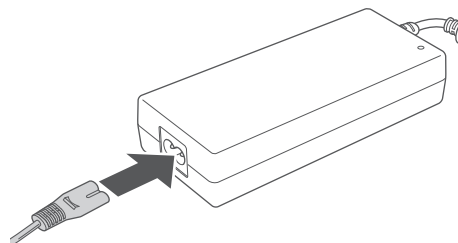


- El dispositivo no puede utilizarse mientras se carga la batería.
- El tiempo aproximado de carga es de 5 horas.
- El cargador está diseñado para evitar sobrecargas. Incluso si el cargador se deja enchufado durante más de 5 horas, no hay riesgo de que el dispositivo se dañe. Sin embargo, por razones de seguridad, evite dejar el cargador enchufado en la toma de corriente durante mucho tiempo.
- Desconecte inmediatamente el conector de CC de la batería después de que se haya completado la carga.
- Si el tiempo de uso después de la carga se ha vuelto anormalmente corto y se debe cambiar la batería, póngase en contacto con su distribuidor o con el servicio de atención al cliente.

3.2.1. Carga con la batería instalada en el dispositivo

Por razones de seguridad, no es posible encender el dispositivo mientras la batería se está cargando.

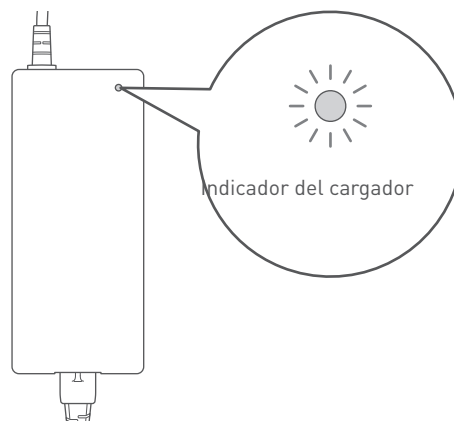
1. Acerque el dispositivo a la toma de corriente.
2. Apague el dispositivo.
3. Conecte el cargador y el cable del conector de CA.



4. Enchufe el cargador en la toma de corriente.
El indicador del cargador se ilumina de color rojo.



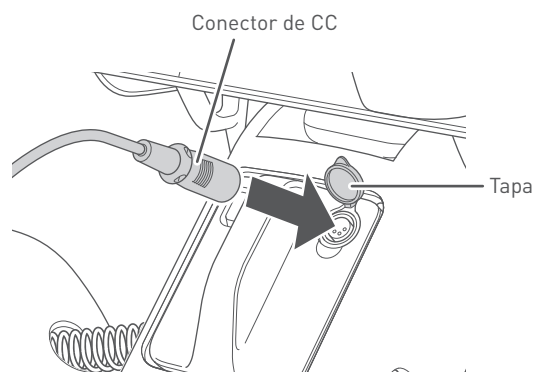
Cuando el indicador del cargador se pone de color rojo, significa que el cargador está conectado a la toma de corriente y no a la batería.



5. Quite la tapa del puerto de carga de la batería y conecte el conector de CC al puerto de carga de la batería.
Compruebe la orientación del conector de CC y conéctelo.
El indicador del cargador empieza a parpadear de color verde, y la carga comienza.

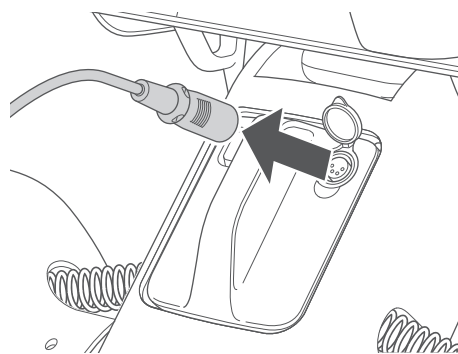


- Si el indicador del cargador parpadea en color rojo, el cargador no está conectado correctamente. En tal caso, desconéctelo y vuelva a conectarlo.
- Si el indicador del cargador parpadea en color rojo aunque haya intentado realizar la conexión varias veces, es posible que se haya producido un mal funcionamiento de la batería o del cargador.
- Si el indicador del cargador se pone de color verde de inmediato aunque la batería no esté completamente cargada, es posible que se haya utilizado una batería distinta de la suministrada con el dispositivo. Asegúrese de que el indicador del cargador parpadee de color verde.



6. La carga se completa cuando el indicador del cargador se pone de color verde.

7. Desconecte el conector de CC de la batería y luego desconecte el enchufe de la toma de corriente.

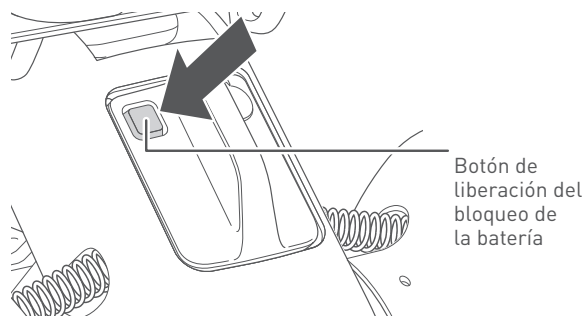


3

8. Cierre la tapa del puerto de carga de la batería.

3.2.2. Carga con la batería extraída

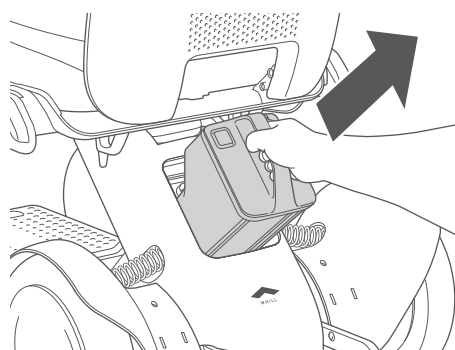
1. Compruebe que el dispositivo esté apagado.
2. Presione el botón de liberación del bloqueo de la batería.



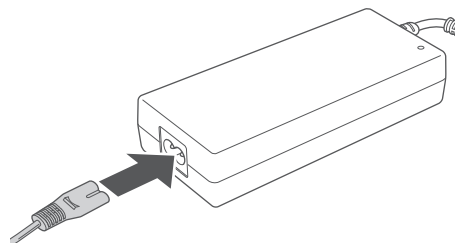
3. Agarre la manija y tire de ella hacia usted para extraer la batería.



La batería pesa 6,0 libras (2,7 kg). Manipule con cuidado la batería, si se cae, aumentará el riesgo de lesiones y daños en la batería.



4. Conecte el cargador y el cable del conector de CA.

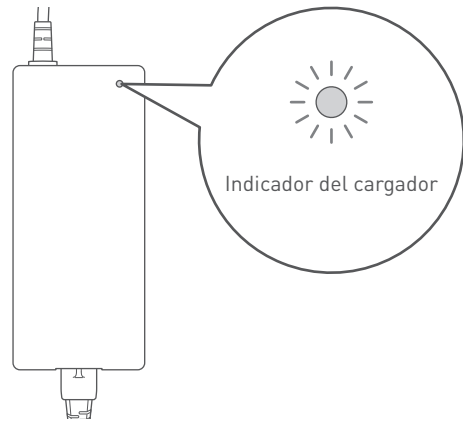


5. Enchufe el cargador en la toma de corriente.

El indicador del cargador se ilumina de color rojo.



Cuando el indicador del cargador se pone de color rojo, significa que el cargador está conectado a la toma de corriente y no a la batería.



3

6. Quite la tapa del puerto de carga de la batería y conecte el conector de CC al puerto de carga de la batería.

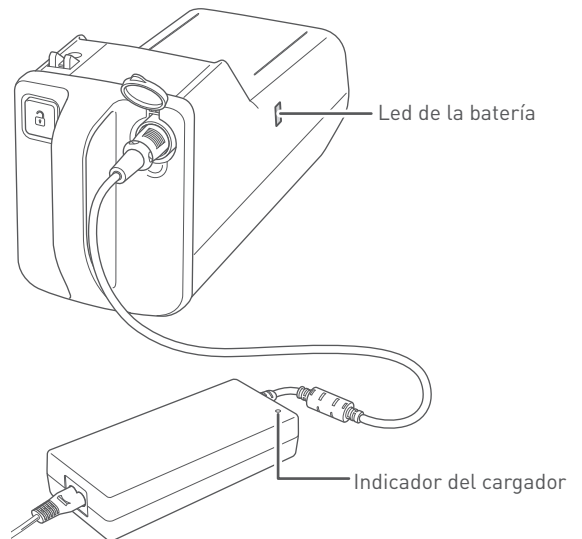
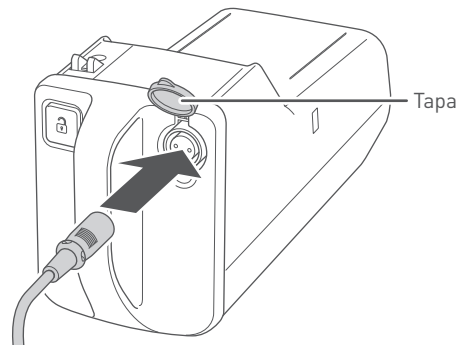
Compruebe la orientación del conector de CC y conéctelo. El indicador del cargador empieza a parpadear de color verde, y la carga comienza.

Es posible comprobar el nivel de carga de la batería mediante el led de la batería.

- Carga completa: verde
- Aprox. un 30 % para la carga completa: naranja
- Aprox. menos de un 30 %: rojo
- Sin carga: violeta



- Si el indicador del cargador parpadea en color rojo, el cargador no está conectado correctamente. En tal caso, desconéctelo y vuelva a conectarlo.
- Si el indicador del cargador parpadea en color rojo aunque haya intentado realizar la conexión varias veces, es posible que se haya producido un mal funcionamiento de la batería o del cargador.
- Si el indicador del cargador se pone de color verde de inmediato aunque la batería no esté completamente cargada, es posible que se haya utilizado una batería distinta de la suministrada con el dispositivo.

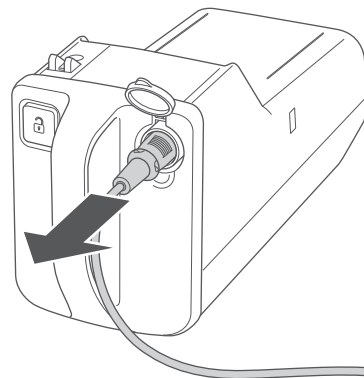


7. La carga se completa cuando el indicador del cargador y led de la batería se ponen de color verde.

8. Desconecte el conector de CC de la batería y luego desconecte el enchufe de la toma de corriente.



El led de la batería se apaga un rato después de completar la carga.



9. Cierre la tapa del puerto de carga de la batería.

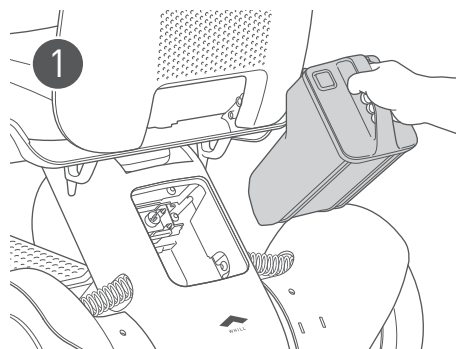
10. Instale la batería en el dispositivo.

Asegúrese de que el botón de liberación del bloqueo de la batería no esté presionado.

1. Agarre la manija de la batería e inserte la batería en el compartimento de la misma.

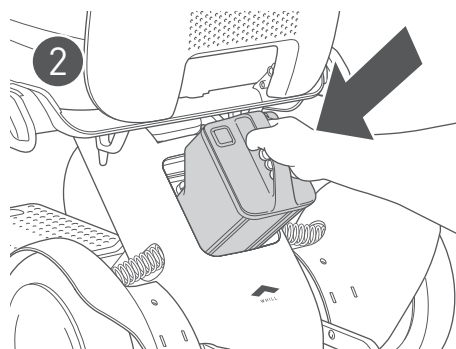


La batería pesa 6,0 libras (2,7 kg). Manipule con cuidado la batería, si se cae, aumentará el riesgo de lesiones y daños en la batería.



2. Inserte la batería derecha y presiónela hasta que haga clic. Si fuese difícil insertar la batería, empújela desde el frente con fuerza.

Si la batería no se coloca con facilidad en su lugar, puede haber un objeto extraño dentro del compartimento. Ilumine dentro del compartimento y compruébelo. Si hay un objeto extraño, asegúrese de quitarlo con un cepillo pequeño o algo similar antes de intentarlo de nuevo.



3.2.3. Pantallas indicadoras del cargador

El indicador del cargador se ilumina o parpadea según los estados de la batería, tal como se muestra a continuación.

- Verde intermitente: cargando
- Verde fijo: carga completada
- Rojo fijo: en espera
- Rojo intermitente: error de carga*

* La carga no se puede realizar cuando el indicador del cargador está parpadeando en rojo. Desconecte el enchufe de la toma de corriente. Después de que el indicador del cargador se apague, vuelva a conectar el enchufe. Si el problema persiste, póngase en contacto con su distribuidor o con el servicio de atención al cliente.

4. Procedimientos operativos

Esta sección explica los procedimientos para subir y utilizar el dispositivo.

ADVERTENCIA



- No se sienta en el panel de control, no coloque al revés el conjunto del asiento que se ha extraído, ni aplique una carga excesiva en el panel de control. No presione el panel de control ni los interruptores con una fuerza excesiva ni los accione con un objeto puntiagudo. Existe el riesgo de que el panel de control se dañe y que, por tanto, el dispositivo no pueda utilizarse.

PRECAUCIÓN



- Si el dispositivo no se utilizará durante un largo periodo, asegúrese de que la batería esté completamente cargada antes de guardarlo. Cargue la batería al menos una vez al mes. Existe el riesgo de que la batería se descargue excesivamente y no se pueda volver a cargar.



- El presente producto es un producto eléctrico. La prueba de resistencia al agua realizada en el vehículo responde al nivel de protección «IPX4», así que evite usar el producto bajo la lluvia tanto como sea posible para evitar un mal funcionamiento.
- Cuando se usa el dispositivo por primera vez, se recomienda utilizarlo en un entorno con alguien a su alrededor.

4.1. Inspección antes de subir en el vehículo

Antes d subir al dispositivo, inspeccione lo siguiente.

■ Inspección de los elementos

1. Inspección con el dispositivo apagado

Ensamblaje

- Compruebe que todas las piezas estén correctamente ensambladas, que no falte ninguna pieza, y que no haya piezas rotas, dañadas ni sueltas.
- Compruebe que la palanca de liberación del asiento y la manija de liberación de la base estén bloqueadas.

Función

- Compruebe que el joystick se mueve sin problemas.
- Compruebe que los frenos puedan liberarse y el dispositivo pueda empujarse manualmente. Compruebe también que, cuando los frenos estén bloqueados, el dispositivo no se mueva al empujarlo.

Ruedas

- Compruebe que no haya deformaciones visibles o grietas en las ruedas omnidireccionales delanteras o en las ruedas traseras.
- Compruebe las bandas de rodamiento de ambas ruedas traseras y asegúrese de que el desgaste no sea superior a 1/64 pulgadas (0,5 mm).
- Compruebe que el desgaste de las ruedas omnidireccionales delanteras no sea superior a 1/64 pulgadas (0,5 mm) y que el metal del núcleo no esté expuesto.

2. Inspección con el dispositivo encendido

- Compruebe el nivel de carga de la batería en la pantalla y que el nivel de carga sea suficiente.
- Compruebe que los interruptores del panel de control funcionen correctamente.
- Compruebe que toda la pantalla funcione correctamente.
- Compruebe que el botón de sonido funcione correctamente.
- Compruebe que las ruedas no hagan ruidos extraños al girar.



- Si se encuentra con alguno de los problemas mencionados anteriormente y no puede resolverlo, póngase en contacto con su distribuidor o con el servicio de atención al cliente.
- Puede que se observen manchas blancas en los rodillos de la rueda delantera del producto (rueda omnidireccional). Se trata del componente de cera del material anti-degradación que contiene el caucho y que asciende a la superficie, por lo que su aparición no supone ningún problema de calidad.

ADVERTENCIA



- **Antes del uso, compruebe si hay algún componente mal instalado, faltante o roto, y compruebe que los frenos estén bloqueados.**

Existe el riesgo de lesiones o accidentes. Si fuese necesario sustituir o reparar componentes, deje de usar el dispositivo inmediatamente y póngase en contacto con su distribuidor.

PRECAUCIÓN



- **No se suba a la barra antivuelco.**

Si la barra antivuelco se deforma, el dispositivo puede perder su funcionalidad antivuelco. Si se deforma, póngase en contacto con su distribuidor para sustituirla.

4.2. Subir en el dispositivo

Antes de usar el dispositivo, lea este manual y asegúrese de haber comprendido su contenido.

Al subir a este dispositivo, preste atención a lo siguiente.

ADVERTENCIA



- **Apague la alimentación del dispositivo al subir y al bajar del mismo.**
Existe el riesgo de que el dispositivo se mueva de forma inesperada debido a un contacto accidental con el panel de control.
- **Asegúrese de que los frenos estén bloqueados antes de subir al dispositivo. No baje del dispositivo cuando los frenos estén desbloqueados.**
Si se desbloquean los frenos, existe el riesgo de que el dispositivo empiece a moverse y se vuelque.
- **Si su cuerpo no está estable en el asiento del dispositivo, asegúrese de usar el cinturón deregazo (si está instalado).**
Existe el riesgo de que caerse del dispositivo. Si el dispositivo que está usando no tiene cinturón de regazo, póngase en contacto con su distribuidor.
- **El peso de carga máximo para este dispositivo es de 300 libras (136 kg aprox.). Este peso incluye tanto al ocupante como al equipaje. Use el dispositivo sin someterlo a una carga superior a dicho límite.**
Existe el riesgo de dañar el dispositivo.
- **Cuando use su propio cojín, por seguridad, asegúrese de usar uno que tenga propiedades retardantes de las llamas.**



- **No aplique su peso al panel de control o a la barra de accesorios.**
Existe el riesgo de que estos componentes se desconecten y que el dispositivo no funcione.
- **No salte ni se pare sobre el reposapiés mientras esté cargando un objeto pesado, ni coloque una carga excesiva sobre el mismo.**
Existe el riesgo de que el dispositivo se levante y se vuelque.

PRECAUCIÓN



- **Al mover el brazo, tenga cuidado para no apretarse los dedos o la mano en las partes giratorias del brazo.**
Existe el riesgo de lesiones.
- **Asegúrese de que el dispositivo funcione en un espacio seguro cada vez que se configura y ajusta la velocidad.**
Existe el riesgo de que el dispositivo se mueva de forma involuntaria.
- **El respaldo no está fijado. Preste atención al moverlo.**
Existe el riesgo de lesiones.
- **Si el dispositivo está equipado con un cinturón de regazo, abróchelo durante el uso del dispositivo.**
Existe el riesgo de lesiones.
- **Consulte a un técnico de asientos antes de cambiar los cojines del asiento del dispositivo.**
Existe un riesgo de lesiones debido a un posicionamiento incorrecto.



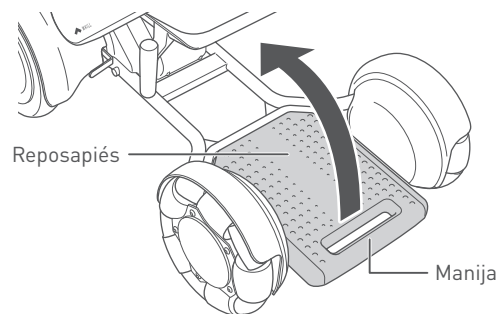
- **No aplique fuerza al dispositivo desde los costados.**
Existe el riesgo de que el dispositivo se vuelque. No empuje ni tire con fuerza del dispositivo por los costados.



El alcance o la velocidad máxima de conducción de este dispositivo puede variar en función de las condiciones de conducción, como colinas, curvas, escalones, terreno, carga y temperatura. El dispositivo puede detenerse repentinamente según las condiciones. Para conocer los errores que se pueden producir durante el uso, consulte «9. Resolución de problemas» on page 102.

4.2.1. Acceder al asiento desde el frente

1. Asegúrese de que el dispositivo esté apagado.
2. Levante con la mano el reposapiés utilizando la manija.

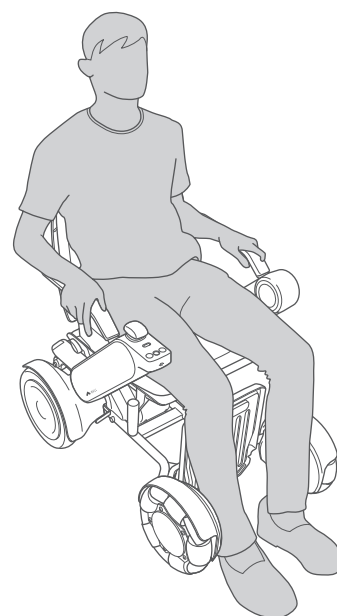


4

3. Siéntese en el asiento.



- No permita que sus manos toquen el panel de control.
- Dado que el respaldo se puede doblar hacia adelante, no lo tire hacia usted ni le aplique una fuerza en dirección hacia el frente. Existe el riesgo de que el respaldo se incline hacia adelante y cause un accidente.



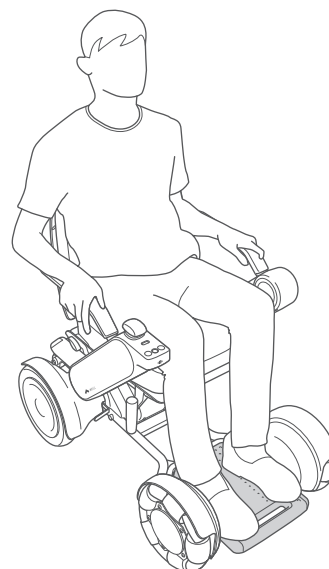
4. Baje el reposapiés.



ADVERTENCIA

Si se introduce un dedo u otra parte del cuerpo en los componentes de conexión y en las partes móviles de este dispositivo, se puede producir una lesión.

Al montar, ajustar, desmontar y transportar este dispositivo, no toque ningún componente que no sea el indicado en el manual.



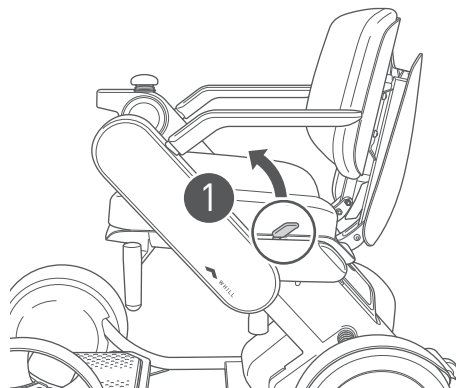
4.2.2. Acceder al asiento desde el costado

Para subir al dispositivo desde su silla, le recomendamos que lo haga como se muestra a continuación.

1. Asegúrese de que el dispositivo esté apagado.

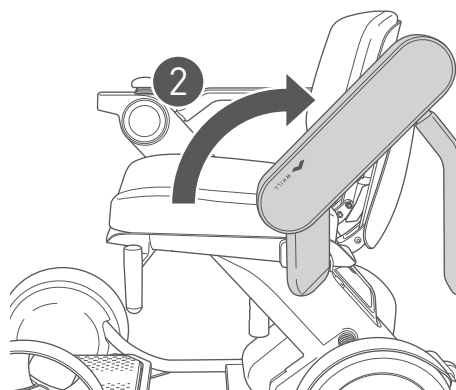
2. Levante el brazo.

- ① Tire hacia adelante de la palanca de bloqueo del brazo. De esta manera se desbloqueará el brazo.



4

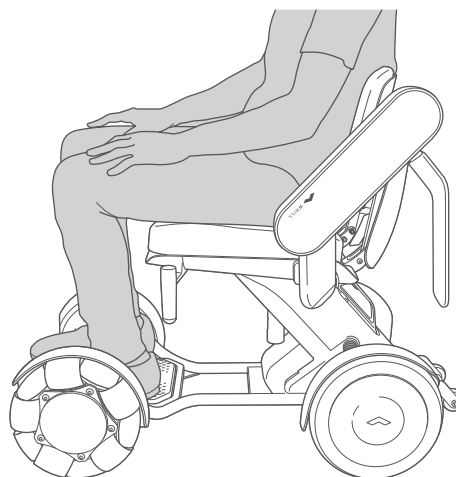
- ② Gire el brazo hacia atrás.



3. Siéntese en el asiento.



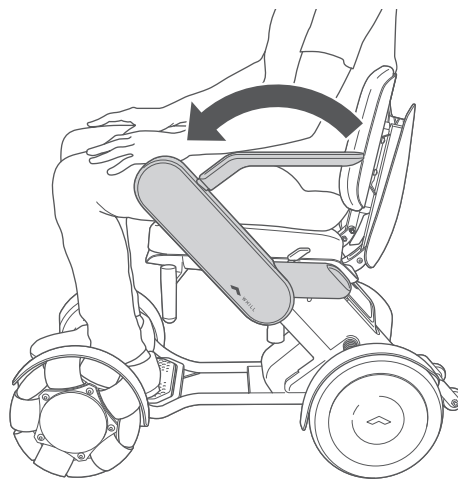
- No permita que sus manos toquen el panel de control.
- Dado que el respaldo se puede doblar hacia adelante, no lo tire hacia usted ni le aplique una fuerza en dirección hacia el frente. Existe el riesgo de que el respaldo se incline hacia adelante y cause un accidente.



4. Gire el brazo hacia adelante.



Compruebe que el brazo esté bloqueado.



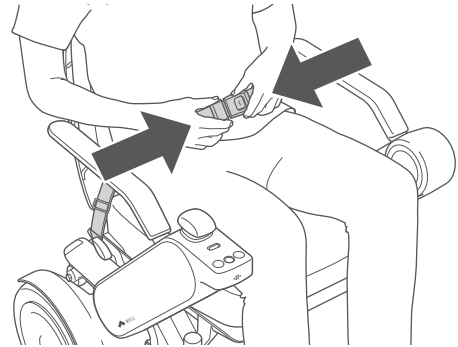
4.3. Ajuste del cinturón de regazo*

Si el dispositivo que está usando está equipado con un cinturón de regazo, abróchelo durante el uso del dispositivo.

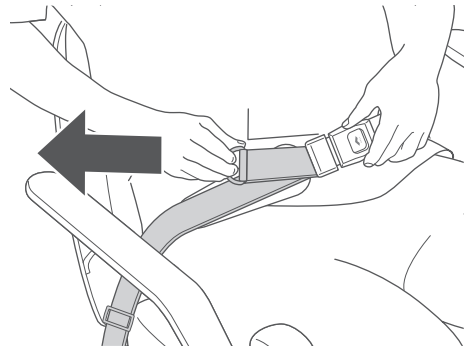
* Se vende por separado. Equipado con artículos estándar según la zona/país.

1. Abróchese el cinturón de regazo.

Inserte la lengüeta en la hebilla hasta que se oiga un clic.



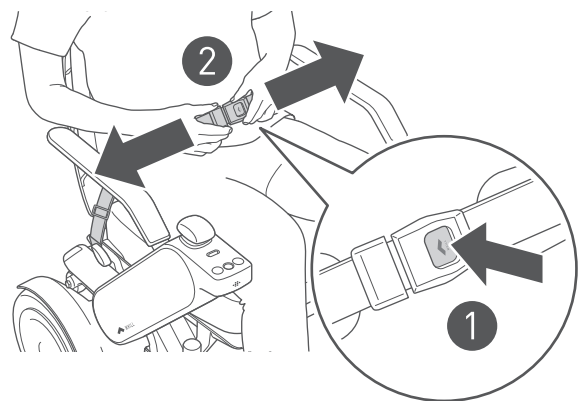
Después de abrochar el cinturón, ajuste su longitud para que su cuerpo quede bien sujeto en su lugar.



4

4.3.1. Desconexión del cinturón de regazo

1. ① Presione el botón de la hebilla. ② Quítese el cinturón de regazo.



4.4. Encendido del dispositivo

⚠ ADVERTENCIA



- Antes del encendido del dispositivo, bloquee los frenos.

Si se desbloquean los frenos, existe el riesgo de que el dispositivo empiece a moverse y se vuelque.



- No presione los interruptores del panel de control con una fuerza excesiva ni los accione con un objeto puntiagudo.

Existe el riesgo de que el panel de control se dañe y que, por tanto, el dispositivo no pueda utilizarse.

4

⚠ PRECAUCIÓN



- Asegúrese de que el dispositivo funcione en un espacio seguro cada vez que se configura y ajusta la velocidad.

Existe el riesgo de que el dispositivo se mueva de forma involuntaria.

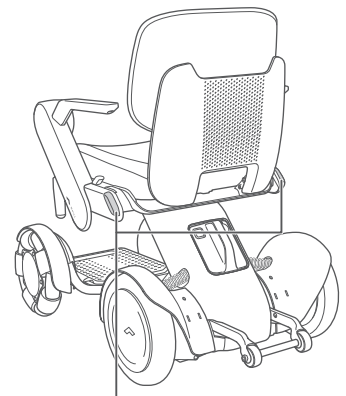
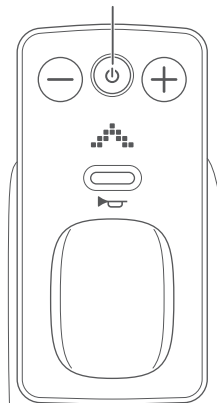
1. Presione el botón de encendido.

El dispositivo y las luces traseras (si están instaladas) se encienden.



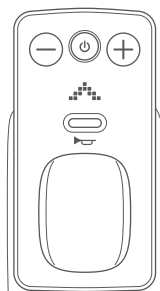
Inserte una batería cargada y encienda el vehículo después de 5 segundos. Si la unidad no se enciende correctamente, retire la batería y vuelva a insertarla pasados al menos 10 segundos.

Botón de encendido

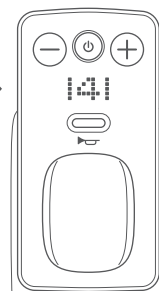


Luces traseras

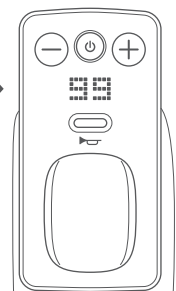
Cuando el dispositivo se enciende, primero aparece el logotipo WHILL en la pantalla, y luego se muestra la configuración de la velocidad actual. Luego, la pantalla mostrará el indicador del nivel de carga de la batería. Para comprobar de nuevo la configuración de la velocidad, apague y vuelva a encender el dispositivo, o presione los botones de selección de velocidad y configure la velocidad.



Logo de WHILL



Configuración de la velocidad



Nivel de carga de la batería

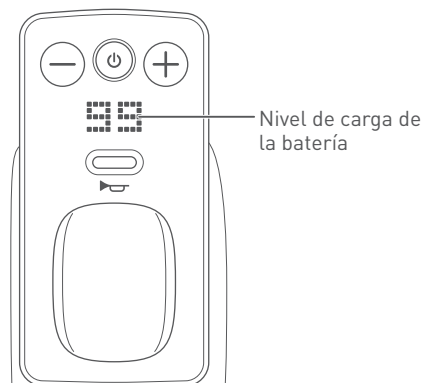
4.4.1. Comprobación del nivel de carga de la batería

1. El nivel de carga de la batería se muestra en la pantalla como un número de 0 a 100, que cambia en incrementos de 1.

Cuando está totalmente cargada, el nivel de carga se muestra como «100».



El nivel de carga de la batería puede disminuir rápidamente o de forma inesperada por diferentes motivos, como el entorno o las condiciones de la batería, debido a las características de la batería de iones de litio. Asegúrese de cargar completamente la batería antes de usarla, independientemente de la distancia que desee recorrer.



4.4.2. Ajuste de la velocidad

1. La velocidad máxima (cuando el joystick está completamente inclinado) puede ajustarse en 4 etapas de 1 (lento) a 4 (rápido) utilizando los botones de selección de velocidad.

Botón +: aumenta la velocidad.

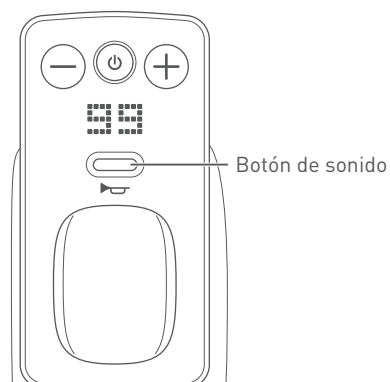
Botón -: disminuye la velocidad.

La velocidad del dispositivo se puede ajustar según el grado de movimiento del joystick.



4.4.3. Uso del botón de sonido

1. Para alertar a las personas cercanas a su dispositivo, presione el botón de la bocina.



4.5. Conducción

Mueva el joystick hacia adelante, hacia atrás, a la izquierda o a la derecha para mover el vehículo en la dirección deseada. La velocidad puede ajustarse según el grado de movimiento del joystick.

Al soltar el joystick, se activan automáticamente los frenos y el dispositivo se detiene.

Al conducir en ambientes exteriores, respete siempre las normas de tránsito.



Si quiere practicar la conducción, hágalo en un espacio abierto con buena visibilidad.

4

ADVERTENCIA



- **Asegúrese de que la batería esté bloqueada antes de conducir.**
Es posible que el dispositivo se detenga durante la conducción debido a problemas entre la conexión del dispositivo y la batería.
- **Al usar el dispositivo con guantes, tenga mucho cuidado para evitar que los guantes queden atrapados en el dispositivo.**
Existe el riesgo de que los guantes queden atrapados en los componentes de control, lo que provocaría un movimiento no intencional del dispositivo.
- **Al conducir, preste atención a los alrededores y el estado del camino. Conduzca con cuidado y a baja velocidad, en particular cuando lo haga en lugares donde haya mucha gente, cerca de paredes u otros lugares donde haya obstáculos cercanos, y en lugares estrechos o en superficies irregulares o con pendientes.**
Existe el riesgo de que se produzcan accidentes. Cuando se conduce en pendientes mojadas, existe el riesgo de que el dispositivo pierda estabilidad. Preste mucha atención al conducir.
- **Si debe conducir de noche o en lugares con poca visibilidad, antes de usar el dispositivo, compruebe que las luces traseras sean visibles para otras personas.**
Existe un riesgo de accidente.
- **Al aproximarse a bordillos, escalones, pendientes y obstáculos similares, acérquese a un ángulo de 90° y pase por encima de ellos con cuidado y a baja velocidad.**
Existe el riesgo de que se vuelque o se deforme la base de tracción.
- **Asegúrese de que las personas u objetos que se encuentren a su alrededor no toquen el panel de control.**
Existe el riesgo de choque y vuelco.
- **Evite que su cuerpo toque las ruedas. No deje que las demás personas que se encuentren a su alrededor toquen las ruedas.**
Existe el riesgo de lesiones.
- **Cuando deba detenerse en una pendiente en bajada, suelte anticipadamente el panel de control y asegúrese de que el dispositivo se detenga con un amplio espacio extra a su alrededor.**
La distancia de parada es mayor cuando se está en una pendiente en bajada. Existe el riesgo de que no pueda detenerse en la posición prevista y que esto cause un accidente.
- **Al conducir cerca de una plataforma o una cuneta, mantenga una distancia de seguridad respecto al borde.**
Existe el riesgo de caída.

 **ADVERTENCIA**


- **Desbloquee los frenos solo cuando esté en una superficie plana y, en caso de emergencia, después de apagar el dispositivo. Después de mover el dispositivo manualmente con los frenos desactivados, levante las palancas de liberación del freno y bloquee los frenos.**

Existe el riesgo de que se produzcan accidentes porque el dispositivo puede moverse libremente al liberar los frenos.



- **No presione los interruptores del panel de control con una fuerza excesiva ni los accione con un objeto puntiagudo.**

Existe el riesgo de que el panel de control o los interruptores se dañen y que, por tanto, el dispositivo no pueda utilizarse.

- **Durante el uso del dispositivo, no se agache, no se incline hacia afuera del dispositivo ni haga ejercicio. Mientras conduce, preste atención al centro de masa.**

Existe el riesgo de que la estabilidad y el equilibrio del dispositivo se vean afectados. Solicite ayuda a quienes están alrededor del dispositivo antes de tratar de alcanzar objetos inaccesibles.

- **Evite utilizar el dispositivo cuando lleve ropa u otros artículos que puedan quedar atrapados fácilmente en las piezas giratorias del brazo, las ruedas u otras piezas móviles. También evite conducir sobre cables o cuerdas.**

Existe el riesgo de que la ropa, los cables o las cuerdas queden atrapados en estas partes e impidan que controle el dispositivo.

- **Baje el reposapiés y mantenga los pies en el reposapiés mientras conduce.**

Existe el riesgo de que los pies queden atrapados en los componentes móviles.

- **No conduzca mientras esté sujetando algo en la mano o con algo colocado en su regazo.**

Existe el riesgo de que el dispositivo se mueva de forma involuntaria.

- **No conduzca el dispositivo en las siguientes áreas.**

El vehículo puede volcarse y existe el riesgo de que se produzcan accidentes.

- Escaleras mecánicas o escaleras normales.
- Escalones de más de 2 pulgadas (50 mm) de altura
- Pendientes con una inclinación de 10° o superior
- Superficies blandas como arena o barro
- Caminos nevados o congelados

- **No conduzca por los charcos.**

Existe el riesgo de corrosión y cortocircuito.

- **No extienda los brazos, las piernas o el equipaje fuera del dispositivo.**

Existe el riesgo de lesiones causadas por un choque mientras se conduce.

- **No remolque con el dispositivo.**

Existe el riesgo de vuelco.

- **No intente maniobrar el vehículo en una pendiente si la barra antivuelco toca el suelo en la pendiente. Cuando la barra antivuelco toca el suelo significa que la inclinación es demasiado pronunciada para el dispositivo.**

Maniobrar el vehículo cuando la barra antivuelco está en contacto con el suelo o si la inclinación es extremadamente peligrosa hará que el vehículo pierda el control.

PRECAUCIÓN



- **Antes de empezar, compruebe que los brazos estén bloqueados.**
Existe el riesgo de accidente al mover los brazos mientras se conduce.
- **El dispositivo puede disminuir la velocidad o detenerse repentinamente en los siguientes casos.**
 - La capacidad restante de la batería es baja.
 - La temperatura de la batería baja significativamente durante el uso.
 - Si se conduce cuesta abajo a alta velocidad y a baja temperatura.
 - Si se conduce en una pendiente pronunciada con la batería totalmente cargada.
 - Si se conduce en baches o en pendientes en subida.
- **Si se conduce en ambientes exteriores por la acera pavimentada.**
Este dispositivo no está diseñado para usarse en carreteras para automóviles. Al cruzar las carreteras, compruebe que los conductores pueden verle y preste mucha atención.

4



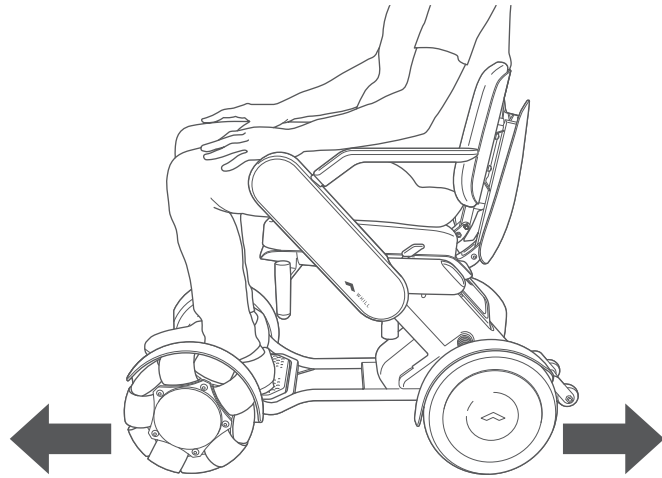
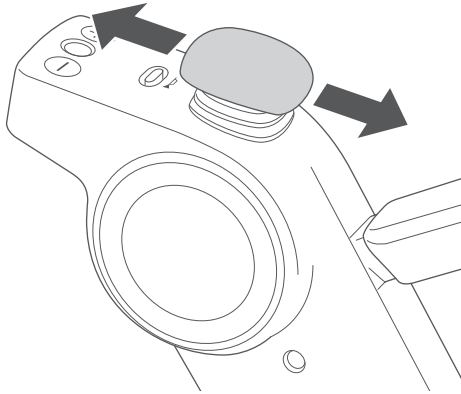
- **No gire el conjunto del joystick, excepto cuando deba sustituirlo.**
Existe el riesgo de que el joystick se afloje o se dañe y que, por tanto, el dispositivo no pueda utilizarse.
- **No accione las palancas de liberación del freno con los pies.**
Las palancas de liberación del freno pueden deformarse, romperse y quedar inutilizables.



- Cuando se conduce en pendientes pronunciadas, la velocidad de desaceleración del dispositivo puede cambiar automáticamente.
- Al conducir cuesta abajo con una temperatura de batería baja y una carga casi completa, existe una mayor probabilidad de reducir la velocidad.
- Si utiliza el dispositivo en ambientes interiores, el suelo puede dañarse o ensuciarse.

4.5.1. Avanzar y retroceder

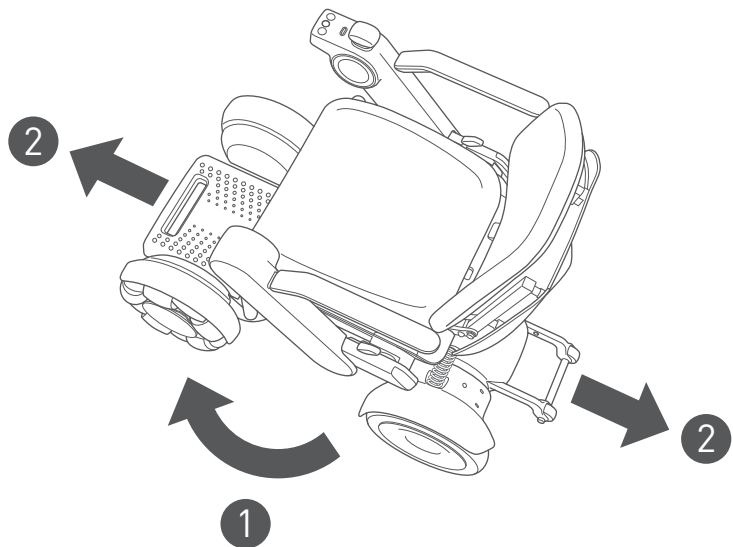
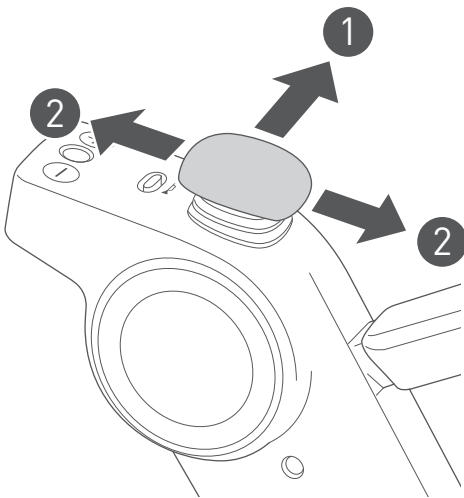
Mueva el joystick hacia adelante para mover el dispositivo hacia adelante, y hacia atrás para mover el dispositivo hacia atrás.



4

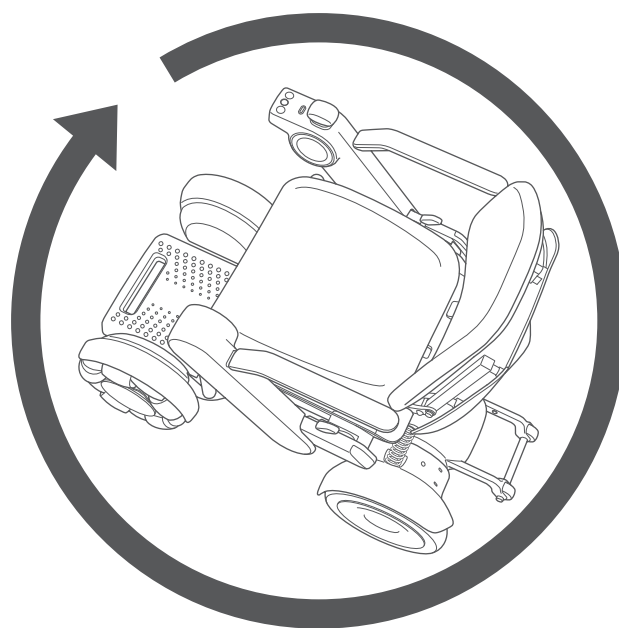
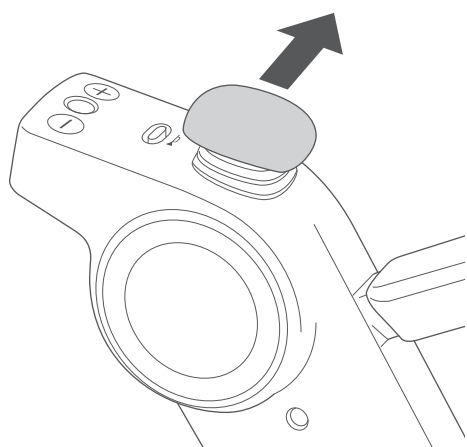
4.5.2. Moverse en dirección diagonal

Para moverse en dirección diagonal, primero gire el dispositivo para que mire en la dirección que desea ir. Luego mueva el joystick hacia adelante o hacia atrás para avanzar o retroceder en dirección diagonal.



4.5.3. Girar

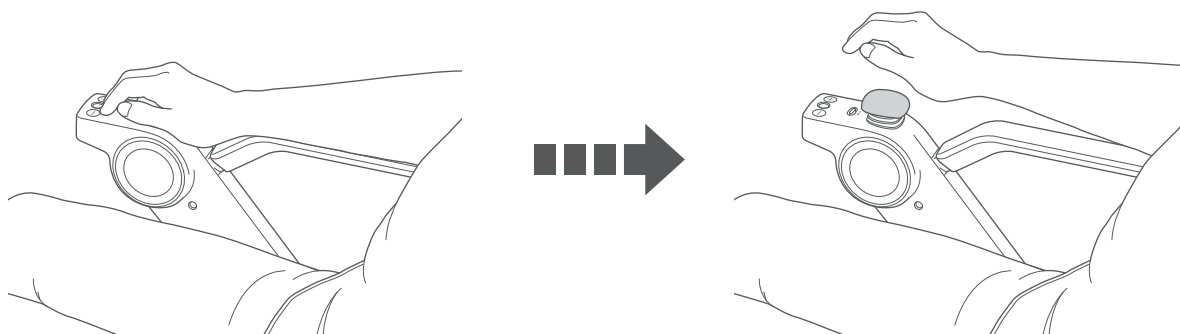
Para girar en su lugar, mueva y mantenga el joystick hacia la izquierda o hacia la derecha.



4

4.5.4. Parar

Al soltar el joystick, se activan automáticamente los frenos y el dispositivo se detiene.

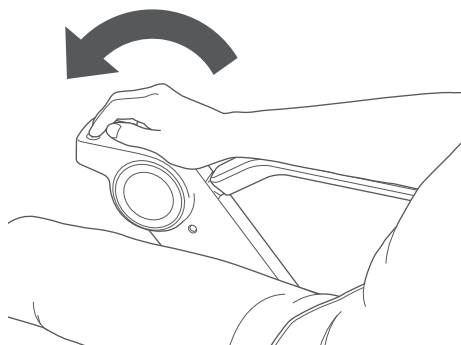


4.5.5. Control de la velocidad

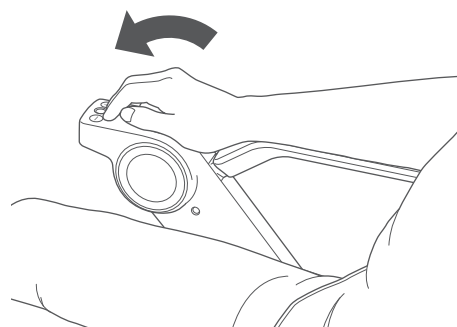
La velocidad del dispositivo se puede controlarse según el grado de movimiento del joystick.

Aumentar el ángulo de inclinación del joystick aumenta la velocidad del dispositivo, mientras que reducir el ángulo de inclinación disminuye la velocidad.

La velocidad puede controlarse en una escala continua.



Alta velocidad (gran ángulo de inclinación)



Baja velocidad (pequeño ángulo de inclinación)



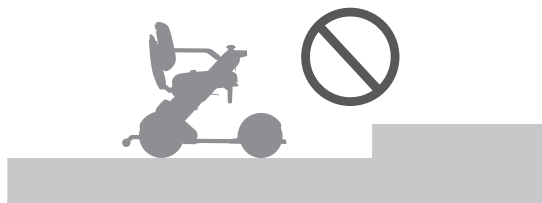
- Cuando empiece a conducir, mueva el joystick solo la cantidad necesaria para empezar a moverse lentamente.
- La velocidad máxima cuando el joystick se mueve completamente varía en función de la velocidad que se ha ajustado con los botones de selección de velocidad. Para conocer el procedimiento utilizado para ajustar la velocidad máxima, consulte «4.4.2. Ajuste de la velocidad» on page 41.

4.5.6. Conducción en caminos con diferentes condiciones

El dispositivo puede mantener la estabilidad en una amplia variedad de condiciones.

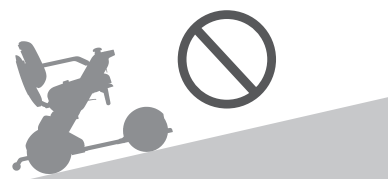
Sin embargo, no se puede conducir en las siguientes condiciones.

- Escalones más altos que 2 pulgadas (50 mm)



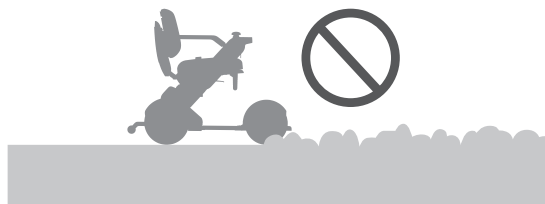
- Pendientes con una inclinación de 10° o superior

10° o más



- Superficies suaves como arena, barro, nieve o caminos congelados.

* Es posible conducir sobre grava, nieve ligera y hierba.



En caso de que el vehículo se encuentre en una subida muy pronunciada, aparecerá un código de error en la pantalla y se reproducirá un sonido de advertencia. Para obtener información más detallada sobre las advertencias, consulte «9. Resolución de problemas» on page 102.

Dependiendo de su región y/o país, es posible que no se ofrezcan servicios de sonidos de advertencia.

4.6. Desbloqueo de los frenos

Para mover el dispositivo manualmente, presione las palancas de liberación del freno ubicadas debajo del conjunto del asiento.

⚠ ADVERTENCIA



- **Desbloquee los frenos solo cuando esté en una superficie plana y, en caso de emergencia, después de apagar el dispositivo. Después de mover el dispositivo manualmente con los frenos desactivados, levante las palancas de liberación del freno y bloquee los frenos.**
Existe el riesgo de que se produzcan accidentes porque el dispositivo puede moverse libremente al liberar los frenos.

⚠ PRECAUCIÓN



- **Cuando mueva el dispositivo después de soltar los frenos, empújelo lentamente con la mano.** Al desbloquear los frenos, el dispositivo se moverá libremente. Empujarlo con fuerza puede hacer que se mueva en una dirección inesperada. Si se empuja el dispositivo a velocidades de 5 mph (8 km/h) o superiores, existe el riesgo de que la batería funcione mal porque se aplica una carga a la misma.

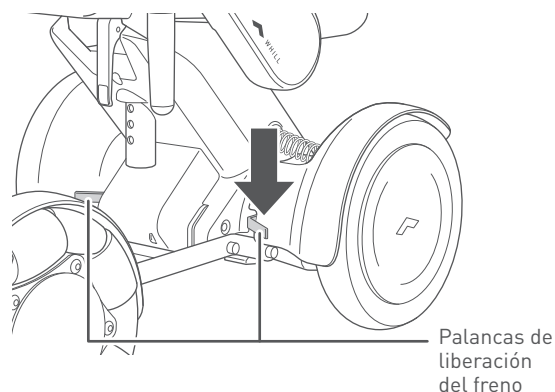


- **No accione las palancas de liberación del freno con los pies.**
Las palancas de liberación del freno pueden deformarse, romperse y quedar inutilizables.

4

4.6.1. Procedimiento de desbloqueo

1. Apague el dispositivo.
2. Empuje hacia abajo ambas palancas de liberación del freno situadas debajo del conjunto del asiento (dos en el lado derecho e izquierdo).
Los frenos están desbloqueados. Para volver a activar los frenos, levante ambas palancas de liberación del freno.



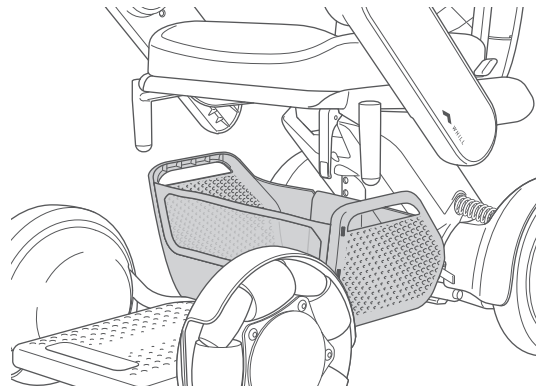
4.7. Llevar objetos

Use la cesta portaobjetos cuando necesite llevar algún objeto. No coloque ningún objeto sobre el brazo o el reposabrazos, ya que esto podría dañar o deformar el brazo o el apoyabrazos.

■ Cesta portaobjetos*

Coloque los objetos en la cesta portaobjetos que se encuentra debajo del conjunto del asiento.

* Se vende por separado. Equipado con artículos estándar según la zona/país.



4

⚠ PRECAUCIÓN



- Al usar la cesta portaobjetos, preste atención a lo siguiente.

Existe un riesgo de accidente.

- Los objetos almacenados no deben sobresalir de los costados de la cesta portaobjetos.
- Apague el dispositivo y compruebe la seguridad de su entorno antes de colocar o retirar cualquier objeto.
- Cuando cargue un objeto, asegúrese de no golpear la batería.



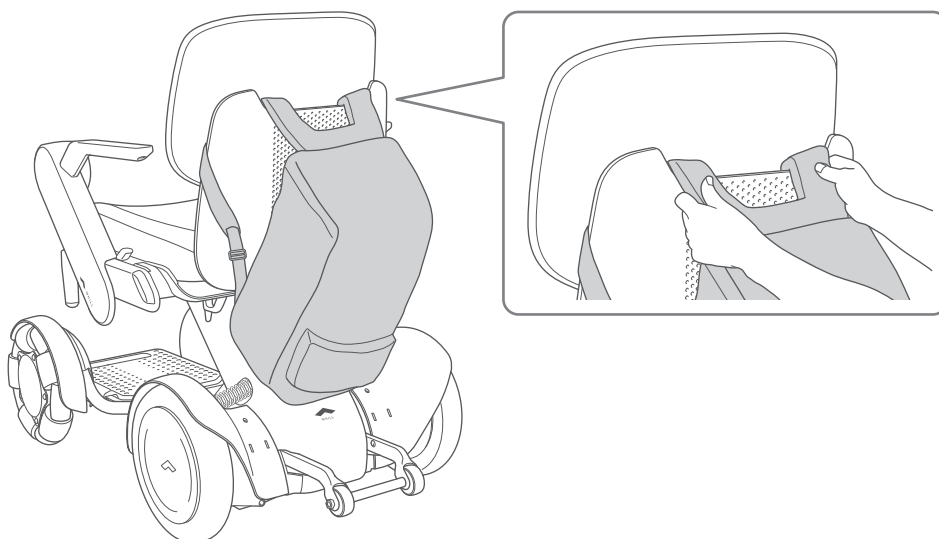
La carga máxima de la cesta portaobjetos es de 13,2 libras (6 kg). Si se coloca una carga más pesada en la cesta portaobjetos, esta última puede dañarse.

■ Respaldo

Si cuelga una mochila en el respaldo, cuelgue las correas de los hombros en los ganchos del respaldo.



- La carga máxima del respaldo es de 11 libras (5 kg).
- Cuelgue la mochila por los tirantes y apriételos. Asegúrese de que la mochila no toque la batería y que las correas de los hombros no se arrastren por el suelo.
- Al conducir de noche, coloque la mochila de manera que las luces traseras (si están instaladas) sean visibles.



4.8. Uso de la llave inteligente*

La llave inteligente se puede utilizar para bloquear y desbloquear el dispositivo.

* Se vende por separado. Equipado con artículos estándar según la zona/país.



- Para las instrucciones de cambio de la batería de la llave inteligente, consulte «8.2. Sustitución de la batería de la llave inteligente.» on page 95.

4.8.1. Bloqueo

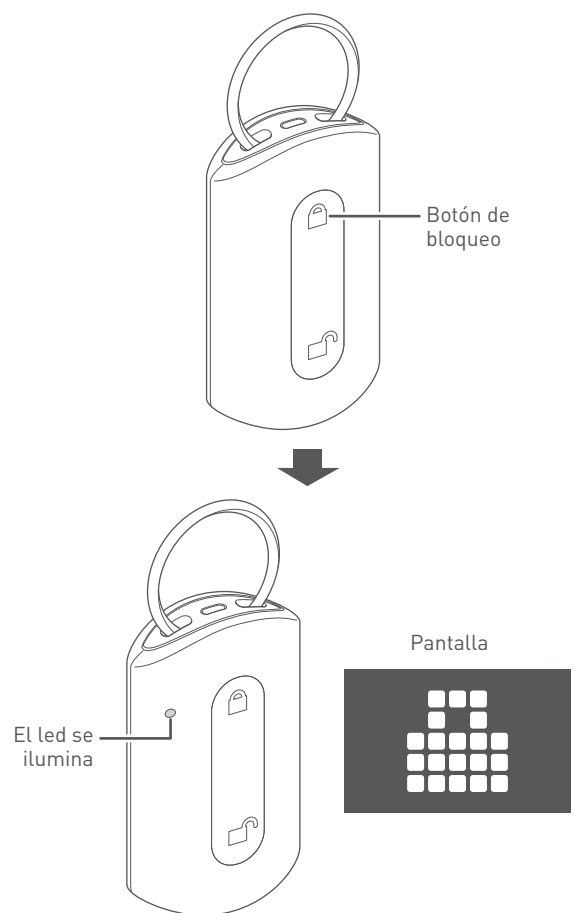
4

1. Presione el botón de bloqueo de la llave inteligente.

El led de la llave inteligente se ilumina y el icono que indica el estado de bloqueo aparece en la pantalla, mientras realiza un sonido de bloqueo. Ahora el dispositivo está bloqueado.



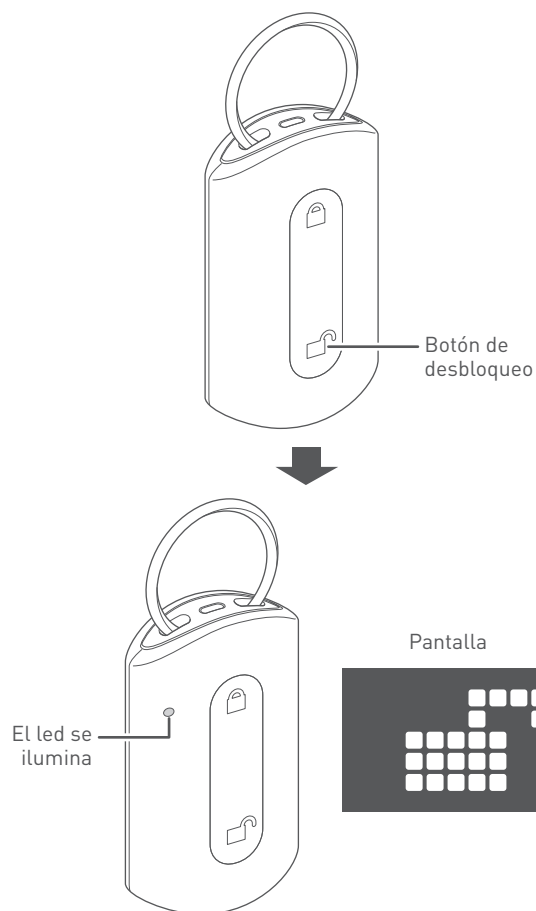
- Si intenta encender el dispositivo cuando está bloqueado, el icono que indica el estado de bloqueo aparece en la pantalla y luego se apaga. El dispositivo no se puede poner en marcha.
- Lleve la llave inteligente siempre con usted. Aunque es posible bloquear o desbloquear el dispositivo a través de una aplicación para smartphones, no será posible bloquear o desbloquear el dispositivo si la batería del smartphone se agota.



4.8.2. Desbloqueo

1. Presione el botón de desbloqueo de la llave inteligente.

El led de la llave inteligente se ilumina y el icono que indica el estado de desbloqueo aparece en la pantalla, mientras realiza un sonido de desbloqueo. Ahora el dispositivo está desbloqueado.



5. Montaje, ajuste y desmontaje

En esta sección se explica cómo montar y desmontar el dispositivo, y cómo ajustar cada componente. Monte el dispositivo en el orden descrito en este manual de usuario.

⚠ ADVERTENCIA



- **No levante el dispositivo cuando haya una persona en el mismo. Desmonte siempre el dispositivo antes de levantarlo. Preste atención al peso al levantar cada componente. No levante el componente sosteniendo la manija de la batería mientras la batería está insertada.**

Existe el riesgo de que el usuario se lesione y se dañe el dispositivo.

- **Realice el montaje, ajuste y desmontaje en una superficie plana y nivelada con la batería extraída y los frenos bloqueados.**

Existe un riesgo de accidente.

- **Coloque siempre todas las piezas de nuevo después del ajuste o el desmontaje.**

Existe el riesgo de que el dispositivo se dañe si falta algún componente.



- **Monte el dispositivo en el orden descrito en este manual de usuario. No realice ningún desmontaje, ajuste, reparación o modificación que no figure en este manual.**

Existe un riesgo de lesiones y un riesgo de seguridad del producto debido a los daños en el dispositivo o sus piezas. Si se realiza alguna reparación o modificación que no esté incluida en este manual, la garantía perderá validez.

- **No realice el montaje en un entorno húmedo o si el dispositivo está mojado.**

Existe el riesgo de que el dispositivo se dañe y se produzcan accidentes.

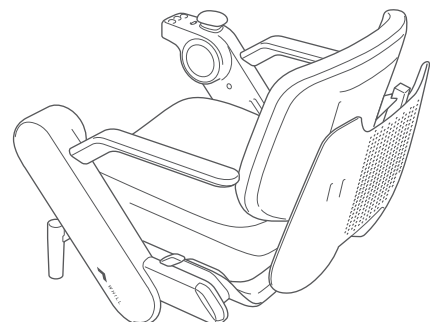


Consulte con su distribuidor al ajustar la altura del asiento, la altura/ángulo del respaldo o la posición de los brazos. Solamente los técnicos de servicio capacitados están autorizados a realizar el mantenimiento del dispositivo.

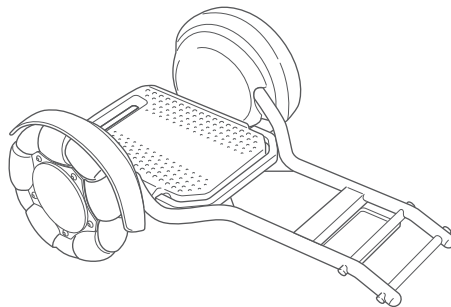
5.1. Lista de componentes

Este dispositivo puede desmontarse en los siguientes cinco componentes.

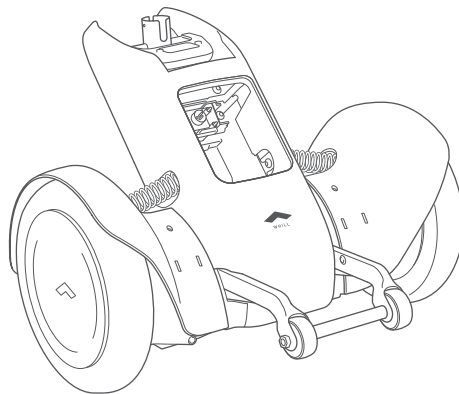
- Conjunto del asiento



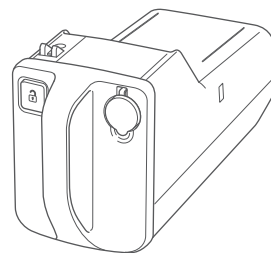
- Base de tracción delantera



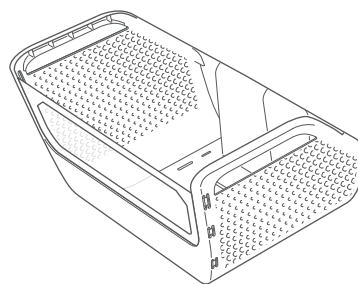
- Base de tracción trasera



- Batería



- Cesta portaobjetos (Se vende por separado. Equipado con artículos estándar según la zona/país).



5.2. Procedimientos de montaje

El montaje del dispositivo no requiere herramientas. Al montar el dispositivo, preste mucha atención a lo siguiente.

⚠ ADVERTENCIA

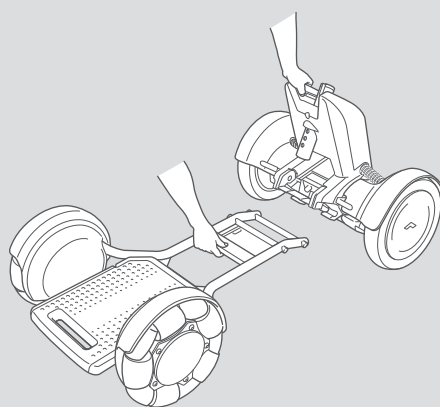


- Realice el montaje en una superficie plana y nivelada.
Existe un riesgo de accidente.

⚠ PRECAUCIÓN



- Al montar el dispositivo, agarre solamente la manija y la pieza, tal como se describe en este manual, y no sujete el dispositivo por ninguna otra parte.
Existe el riesgo de lesión en la mano si queda atrapada en el dispositivo.



5.2.1. Montaje de la base de tracción delantera y de la base de tracción trasera



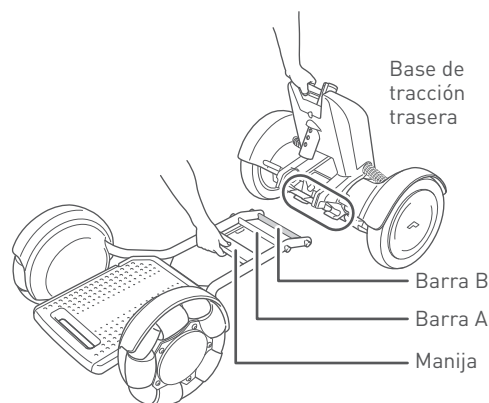
No es seguro ensamblar el producto con la batería instalada en el cuerpo principal. Asegúrese de ensamblar la unidad con la batería extraída.

1. Agarre la manija de la zona central de la base de tracción delantera mientras inclina la base de tracción delantera del gancho de la base de tracción trasera. Luego, coloque la Barra B en la parte superior de la base de tracción delantera en el gancho de la base de tracción trasera y alinéelos.

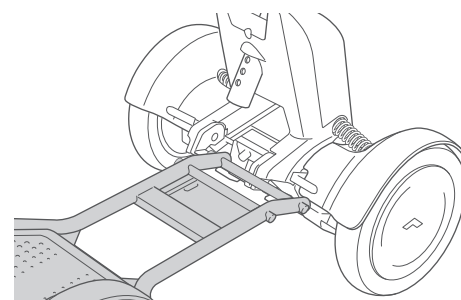
**ADVERTENCIA**

Si se introduce un dedo u otra parte del cuerpo en los componentes de conexión y en las partes móviles de este dispositivo, se puede producir una lesión.

Al montar, ajustar, desmontar y transportar este dispositivo, no toque ningún componente que no sea el indicado en el manual.

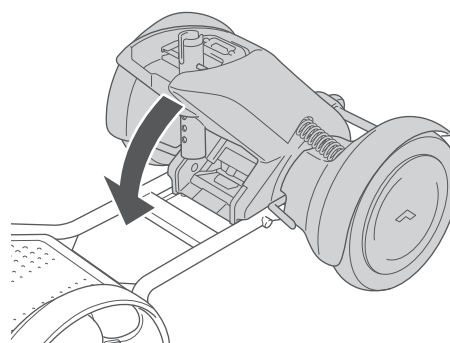


Base de tracción delantera



2. Inclina lentamente la base de tracción trasera hacia adelante y conecta la base de tracción delantera y la base de tracción trasera.

La manija de liberación de la base de tracción trasera se ajusta a la Barra A de la base de tracción delantera y los dos componentes se bloquean cuando se conectan correctamente.



5.2.2. Instalación de la cesta portaobjetos*

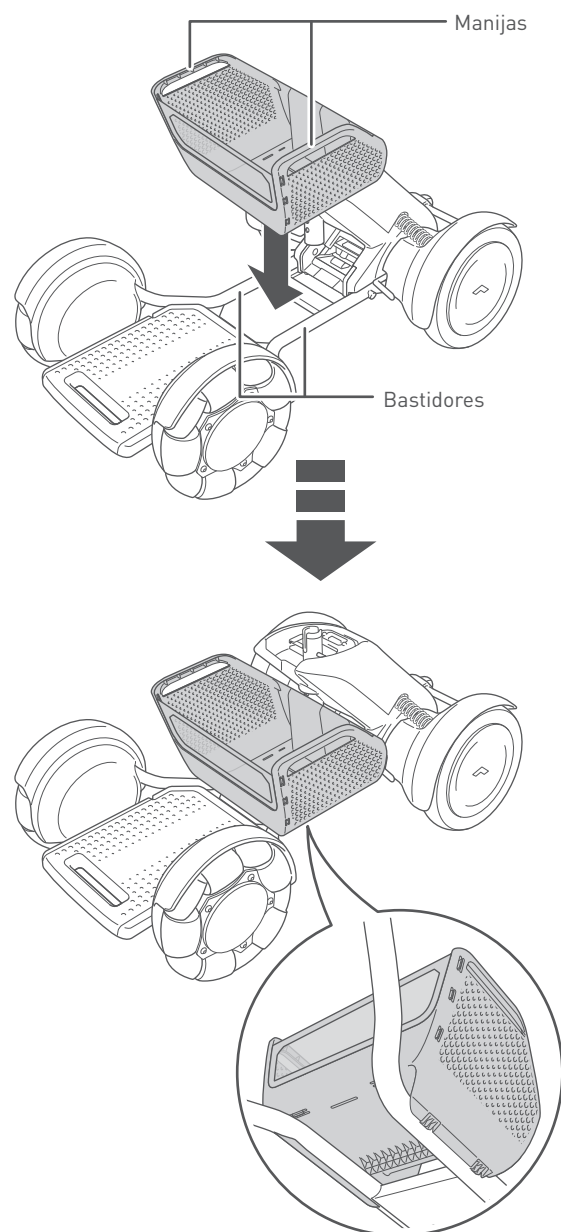
Esta sección puede ser ignorada si no se usa la cesta portaobjetos.

* Se vende por separado. Equipado como un artículo estándar según la zona/país.

1. Alinee los ganchos del fondo de la cesta portaobjetos con el bastidor de la base de tracción, y luego empuje la cesta portaobjetos hacia abajo.

Empuje la parte plana del fondo de la cesta hasta que haga clic.

Utilice la cinta de velcro que se proporciona para fijar la cesta al tubo del marco para enganchar la cesta al chasis principal.



5.2.3. Instalación del conjunto del asiento


ADVERTENCIA


- Las personas que tengan un marcapasos o un desfibrilador implantado u otros dispositivos médicos eléctricos en sus cuerpos deben dejar un mínimo de 8 pulgadas (20 cm) entre ellos y los conectores magnéticos.



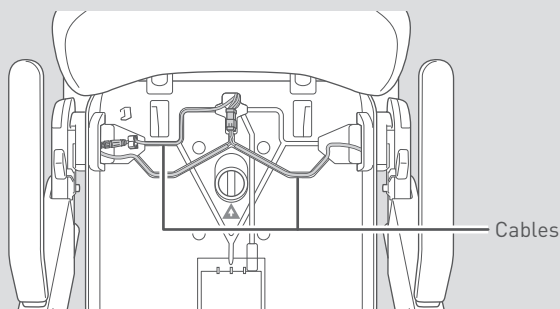
Los conectores magnéticos se encuentran en la conexión entre el conjunto del asiento y la base de tracción trasera. El magnetismo de los conectores magnéticos puede tener un efecto adverso en los dispositivos médicos eléctricos.



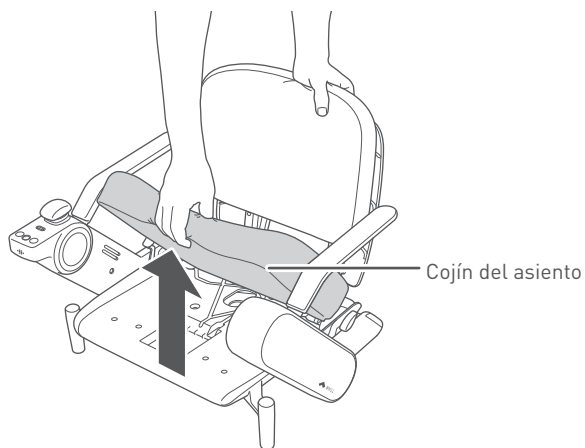
- No toque los conectores directamente, no permita que se mojen, ni acerque ningún metal u otros objetos extraños a ellos. Asegúrese de que no haya objetos extraños durante el montaje. Existe el riesgo de lesiones o descargas eléctricas, así como de daños en el dispositivo o sus componentes.


PRECAUCIÓN


- No presione ningún objeto afilado contra los cables ni aplique cargas a los mismos. Un cable dañado puede causar un fallo o un funcionamiento inesperado del dispositivo.



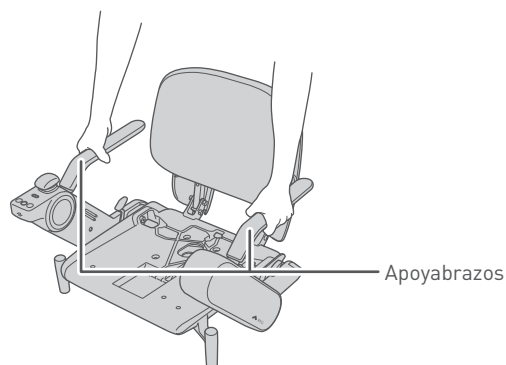
1. Quite el cojín del asiento del conjunto del asiento.



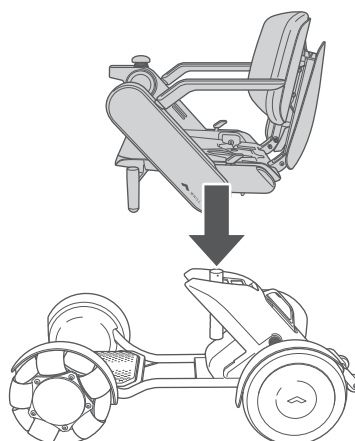
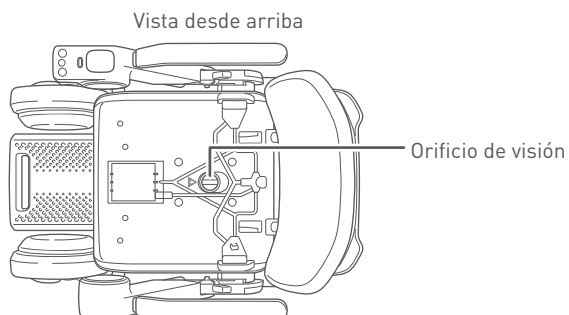
2. Agarre los apoyabrazos y levante el conjunto del asiento.



Confirme que ambos brazos estén cerrados antes de levantar.

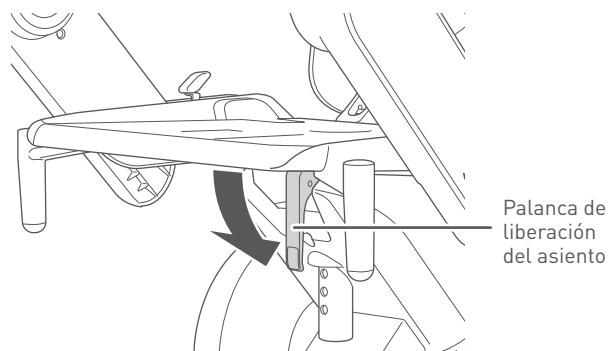


3. Coloque el conjunto del asiento en posición recta mientras comprueba la posición de la tija del asiento desde el orificio de visión del conjunto del asiento.

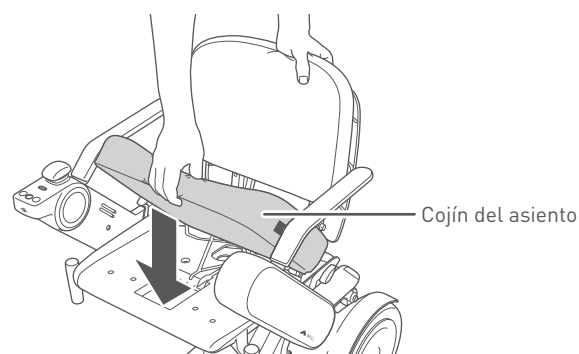


4. Baje la palanca de liberación del asiento para que quede perpendicular al asiento.

El asiento se sujeta a la tija del asiento.



5. Instale el cojín del asiento en el conjunto del asiento de modo tal que el logo quede en el lado izquierdo.



5.2.4. Instalación de la batería

⚠ ADVERTENCIA



- No toque los conectores directamente, no permita que se mojen, ni acerque ningún metal u otros objetos extraños a ellos. Asegúrese de que no haya objetos extraños durante el montaje. Existe el riesgo de lesiones o descargas eléctricas, así como de daños en el dispositivo o sus componentes.



Inserte una batería cargada y encienda el vehículo después de 5 segundos. Si la unidad no se enciende correctamente, retire la batería y vuelva a insertarla pasados al menos 10 segundos.

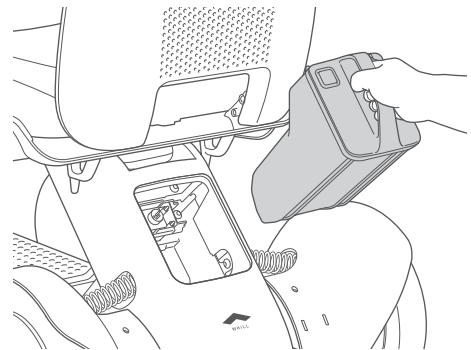
Si el dispositivo no puede usarse aunque se haya insertado/extraído la batería varias veces, es probable que se haya producido un mal funcionamiento. Póngase en contacto con su distribuidor o con el servicio de atención al cliente.

5

1. Asegúrese de que el botón de liberación del bloqueo de la batería no esté presionado.
2. Agarre la manija de la batería e inserte la batería en el compartimento de la misma.

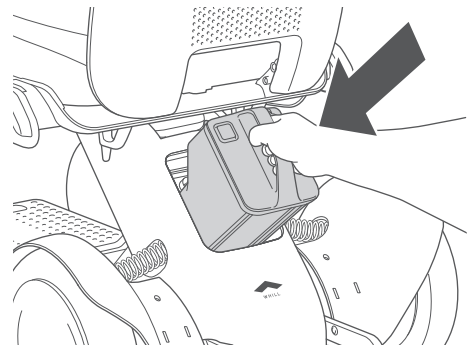


La batería pesa 6,0 libras (2,7 kg). Manipule con cuidado la batería, si se cae, aumentará el riesgo de lesiones y daños en la batería.



3. Inserte la batería derecha y presiónela hasta que haga clic. Si fuese difícil insertar la batería, empújela desde el frente con fuerza.

Si la batería no se coloca con facilidad en su lugar, la tapa puede estar conectada al conector de la batería o puede haber un objeto extraño dentro del compartimento. Ilumine dentro del compartimento y compruébelo. Si hay un objeto extraño, asegúrese de quitarlo con un cepillo pequeño o algo similar antes de intentarlo de nuevo.



5.3. Procedimientos de ajuste

Los siguientes ajustes del dispositivo pueden realizarse para satisfacer las necesidades del usuario con respecto al asiento.

- **Longitud del brazo:** «5.3.1. Ajuste de la longitud del brazo» on page 64
- **Cambio del panel de control en los lados izquierdo y derecho:** «5.3.2. Cambio de la posición del panel de control» on page 66
- **Altura del asiento:** «5.3.3. Ajuste de la altura del asiento» on page 73
- **Altura del respaldo:** «5.3.4. Ajuste de la altura del respaldo» on page 76
- **Ángulo del respaldo:** «5.3.5. Ajuste del ángulo del respaldo» on page 78

Se necesitan herramientas para ajustar la longitud del brazo, la altura del asiento o la altura/ángulo del respaldo. Use las herramientas especificadas.

ADVERTENCIA



- **Realice el ajuste en una superficie plana y nivelada con la batería extraída y los frenos bloqueados.**
Existe un riesgo de accidente.



- **No toque los conectores directamente, no permita que se mojen, ni acerque ningún metal u otros objetos extraños a ellos. Asegúrese de que no haya objetos extraños durante el montaje.**
Existe el riesgo de lesiones o descargas eléctricas, así como de daños en el dispositivo o sus componentes.

5

PRECAUCIÓN



- **Al ajustar el dispositivo, agarre solamente la manija y la pieza, tal como se describe en este manual, y no sujete el dispositivo por ninguna otra parte.**
Existe el riesgo de lesión en la mano si queda atrapada en el dispositivo.
- **Preste atención a lo siguiente y realice los ajustes necesarios para garantizar un uso seguro.**
Existe un riesgo de accidente.
 - Ajuste el asiento del dispositivo para que se adapte al cuerpo del usuario antes de usarlo.
 - Asegúrese de volver a apretar los pernos de ajuste.
 - No haga ajustes mientras esté en el dispositivo.
 - Antes de realizar el ajuste, asegúrese de que la batería esté retirada del dispositivo.
 - No sacuda el panel de control que se ha quitado.
 - No presione con fuerza sobre los componentes.

5.3.1. Ajuste de la longitud del brazo

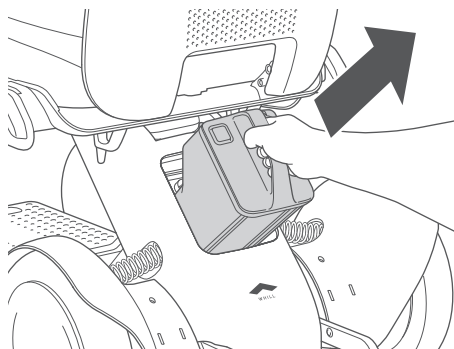
⚠ PRECAUCIÓN



- Cuando mueva el brazo hacia arriba o hacia abajo, preste mucha atención para que sus dedos no queden atrapados. Existe el riesgo de lesiones.

1. Quite la batería.

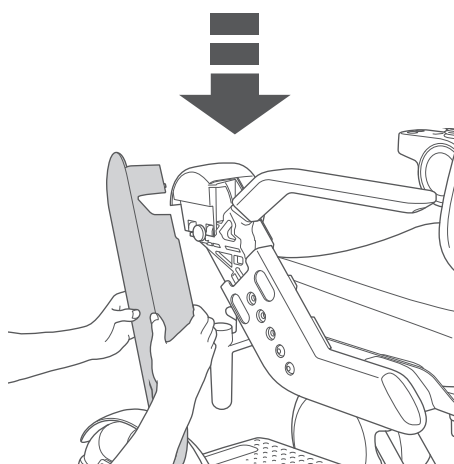
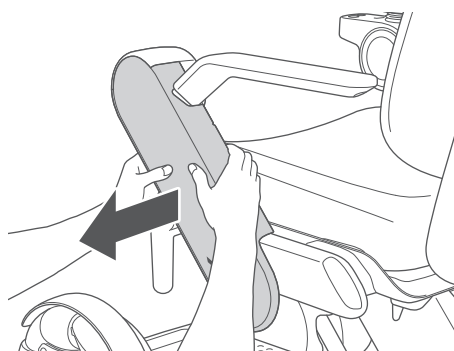
Para conocer el procedimiento de extracción, consulte «5.4.1. Extracción de la batería» on page 82.



5

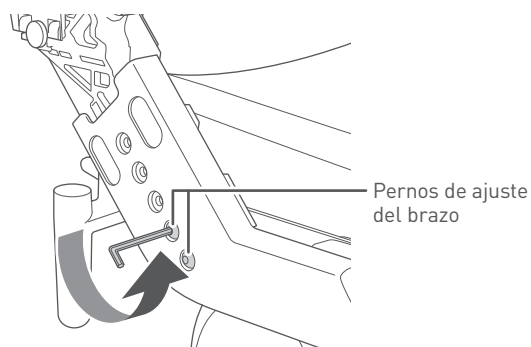
2. Quite la tapa del brazo.

Sostenga ambos lados de la tapa del brazo, orientados hacia adelante y hacia atrás, y dóblelos suavemente hacia afuera y tire de la tapa hacia usted para quitarla.



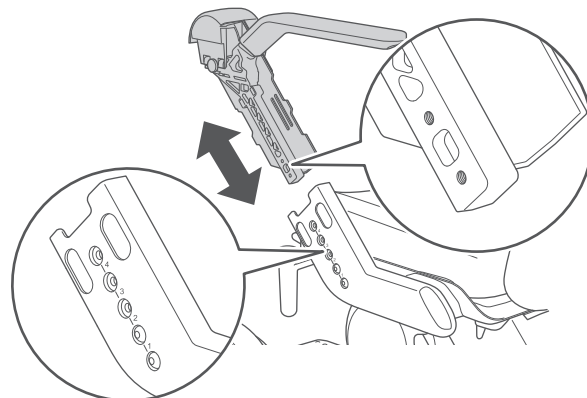
3. Quite los dos pernos de ajuste del brazo con la herramienta especificada.

Herramienta: llave hexagonal n.º 5



4. Ajuste el brazo a la longitud deseada.

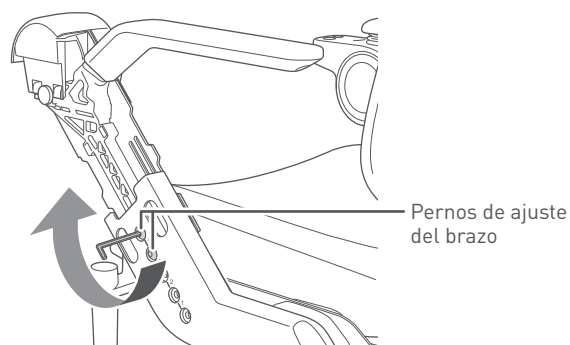
Ajuste la longitud del brazo para que cada uno de los 2 orificios del brazo y del dispositivo estén alineados. La longitud del brazo se puede ajustar en 4 etapas.

**5. Fije el brazo apretando los dos pernos de ajuste del brazo que se quitaron en el paso 3 con la herramienta especificada.**

Coloque el brazo a la longitud adecuada y apriete los pernos firmemente con la herramienta especificada. Si un perno está suelto, apriételo.

Herramienta: llave hexagonal (o llave de apriete hexagonal) n.º 5

Par de apriete: 10 Nm



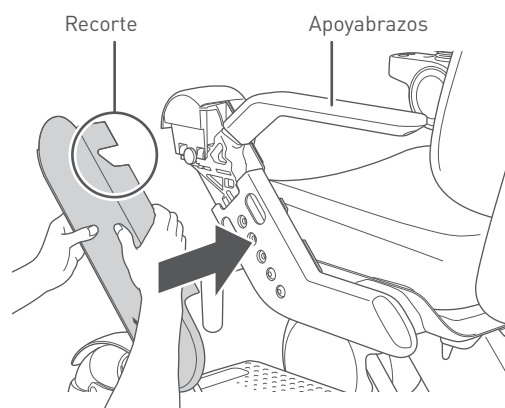
- Una vez que se haya completado el ajuste, intente deslizar el brazo hacia arriba y hacia abajo para confirmar que está bloqueado en su lugar y que no se desliza.
- No toque el cable.

6. Instale la tapa del brazo.

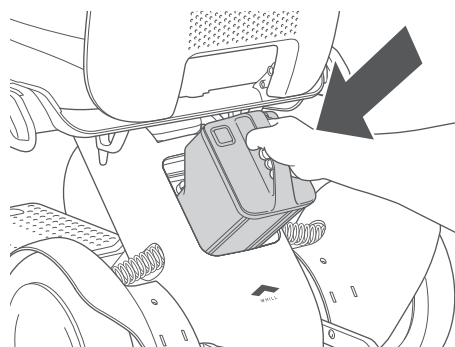
Alinee la lengüeta en el centro de la parte trasera de la tapa del brazo para que se ajuste al apoyabrazos. Doble suavemente hacia afuera los lados de la tapa del brazo que están orientados hacia adelante y hacia atrás, luego presione la tapa del brazo en su lugar con la parte recortada alineada.



Asegúrese de que el cable no quede atrapado en la tapa.

**7. Ajuste la longitud del brazo en el lado opuesto de la misma manera.****8. Instale la batería.**

Para conocer el procedimiento de instalación, consulte «5.2.4. Instalación de la batería» on page 62.



5.3.2. Cambio de la posición del panel de control

El panel de control puede instalarse en el brazo derecho o izquierdo.

PRECAUCIÓN

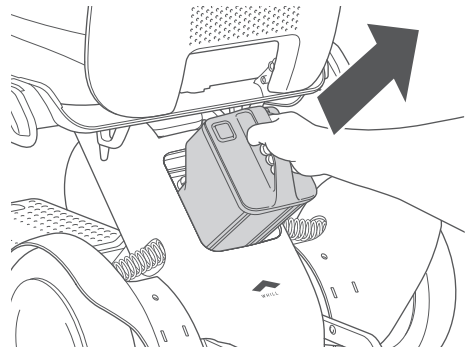


- **No se sienta en el panel de control, no coloque al revés el conjunto del asiento que se ha extraído, ni aplique una carga excesiva en el panel de control. No presione el panel de control ni los interruptores con una fuerza excesiva ni los accione con un objeto puntiagudo.**
Existe el riesgo de que el panel de control se dañe y que, por tanto, el dispositivo no pueda utilizarse.
- **No arroje, pise, ni deje caer el panel de control, ni lo sumerja en agua.**
Existe el riesgo de que el panel de control se dañe causa de un fuerte impacto y que, por tanto, el dispositivo no pueda utilizarse.
- **No presione con fuerza, no raye ni toque la pantalla con las manos sucias.**
Existe el riesgo de que la pantalla se dañe o sea ilegible.
- **No desmonte el panel de control.**
Si lo hace, puede causar un mal funcionamiento en el panel de control.

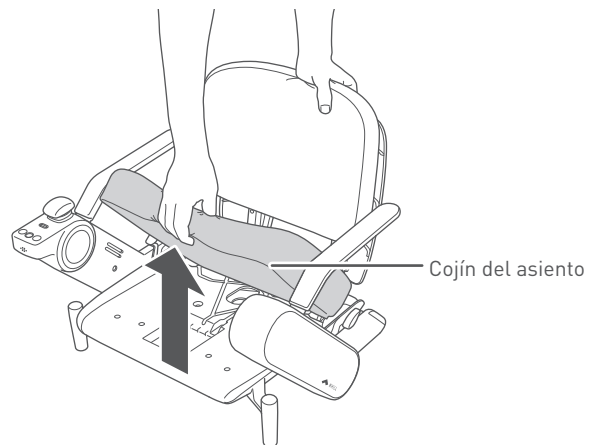
5

1. Quite la batería.

Para conocer el procedimiento de extracción, consulte «5.4.1. Extracción de la batería» on page 82.



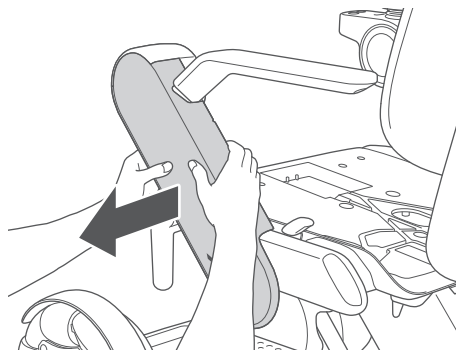
2. Quite el cojín del asiento.



3. Quite las tapas del brazo de ambos lados.

Para conocer el procedimiento de extracción, consulte el Paso 2 en «5.3.1. Ajuste de la longitud del brazo» on page 64.

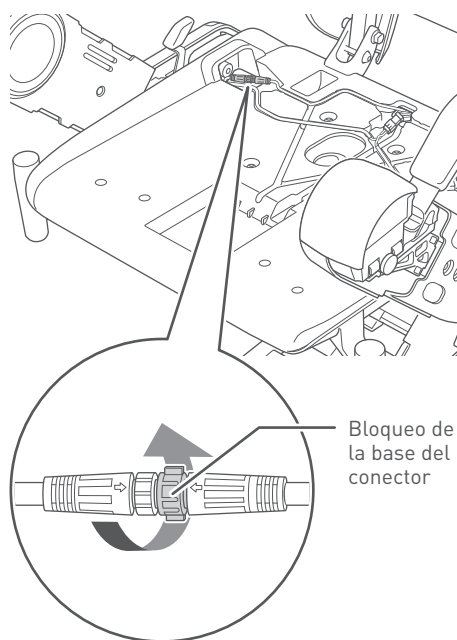
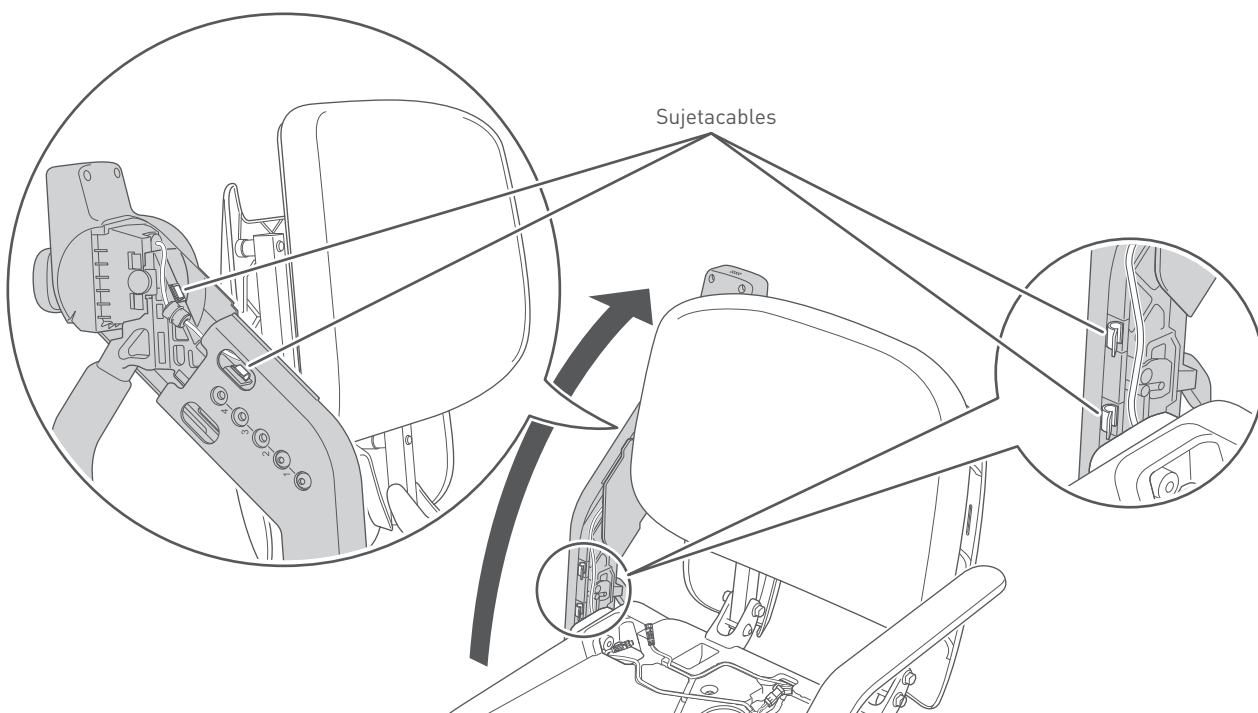
Las explicaciones de los siguientes pasos son los ejemplos de la fijación del panel de control del brazo derecho al brazo izquierdo.

**4. Desconecte el conector del cable.**

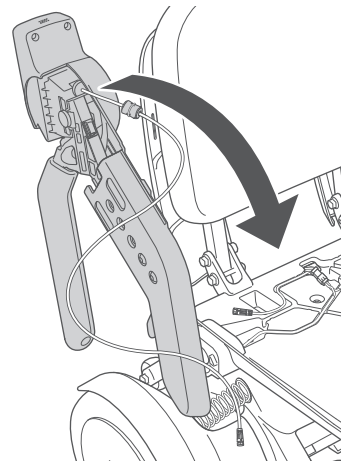
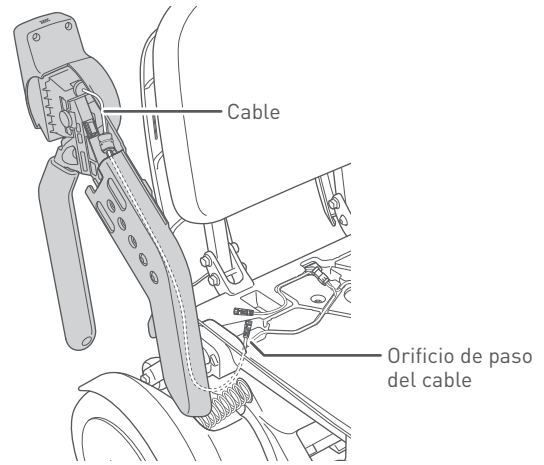
Afloje el cierre de la base del conector situado en el orificio de paso del cable girándolo en el sentido contrario a las agujas del reloj, luego desconecte el conector.



- Al desconectar el conector, sostenga y gire el bloqueo de la base del conector. No gire otras partes del conector.
- Al desconectar el conector, no tire con fuerza. Existe el riesgo de que se rompan los cables.

**5. Levante el brazo y luego quite el cable de los sujetacables (cuatro lugares).**

6. Quite el cable del orificio de paso del cable del conjunto del asiento y el brazo, y luego baje el brazo.



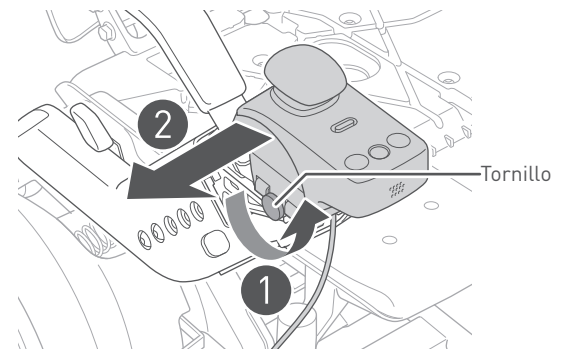
5

7. Quite el panel de control.

- 1 Quite el tornillo de la parte exterior del panel de control con la mano.
- 2 Quite el panel de control deslizando hacia afuera.

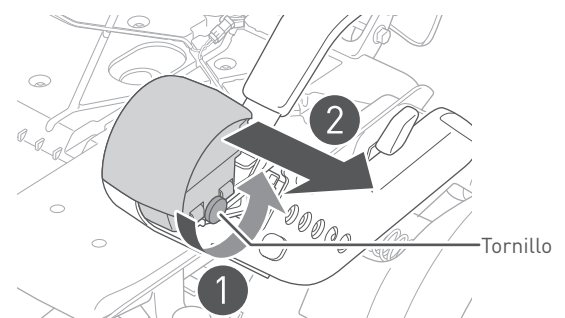


Antes de quitar el panel de control, asegúrese de que el cable no esté conectado en los sujetacables. No tire con fuerza. Existe el riesgo de romper el cable que está conectado en el mismo.



8. Quite la unidad redonda del cabezal del brazo en el que no está colocado el panel de control.

- 1 Quite con la mano el tornillo de la parte exterior de la unidad redonda en el cabezal del brazo.
- 2 Quite la unidad redonda del cabezal del brazo deslizando hacia afuera.

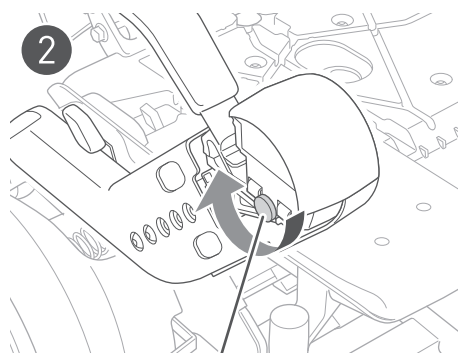
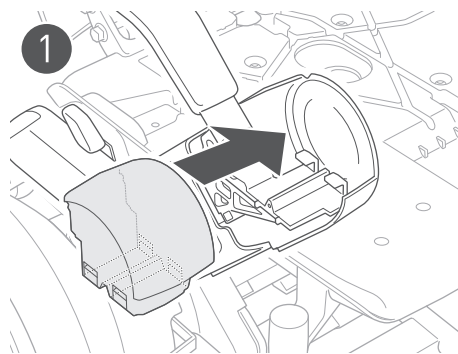


9. Fije la unidad redonda en el cabezal del brazo que se ha quitado en el paso 8 en el brazo opuesto.

- 1 Inserte la parte ranurada de la unidad redonda en el brazo, y luego deslícela en la unidad redonda.
- 2 Fije firmemente la unidad redonda en el cabezal del brazo usando el tornillo que se ha quitado en el paso 8 con la mano.



Intente mover la unidad redonda del cabezal del brazo hacia arriba, hacia abajo, a la izquierda y a la derecha, y compruebe que esté bloqueada en su sitio.



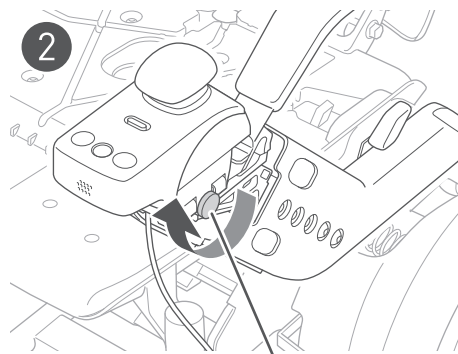
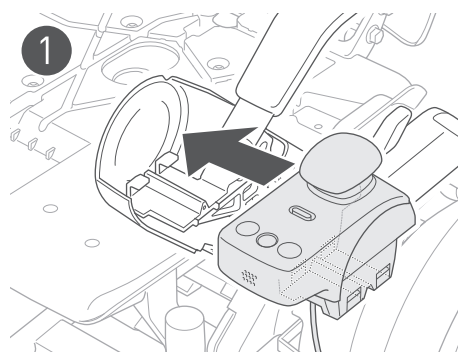
Tornillo

10. Fije el panel de control que se ha quitado en el paso 7 en el brazo opuesto.

- 1 Inserte la parte ranurada del panel de control en la proyección del brazo, y luego deslice el panel de control.
- 2 Fije firmemente el panel de control usando el tornillo que se ha quitado en el paso 7 con la mano.



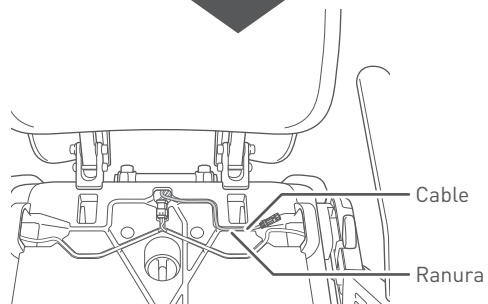
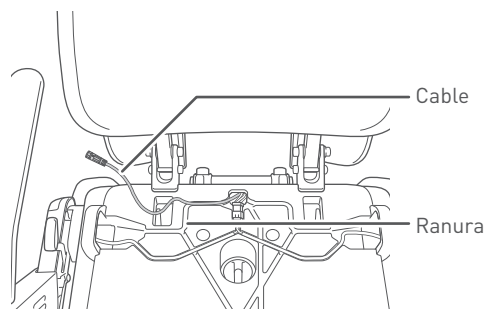
Intente mover el panel de control hacia arriba, hacia abajo, a la izquierda y a la derecha, y compruebe que esté bloqueado en su sitio.



Tornillo

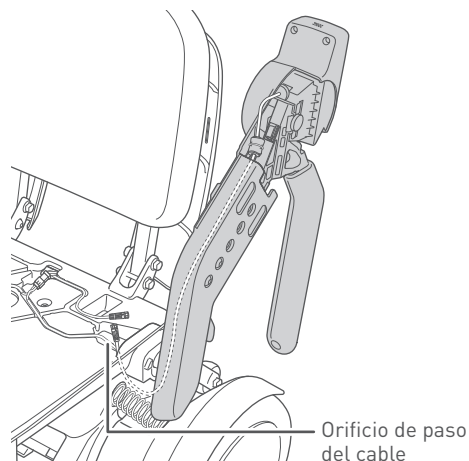
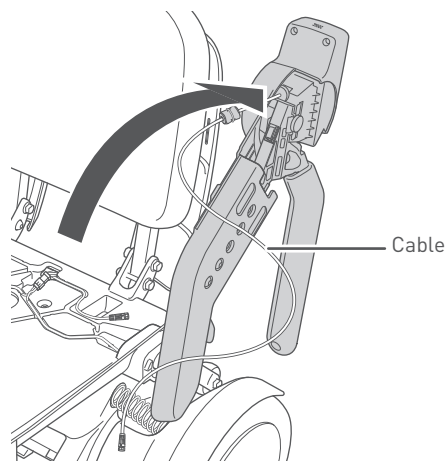
- 11.** Quite el cable de la ranura del conjunto del asiento, y luego insértelo en la ranura opuesta.

Coloque la parte del conector del cable en la marca del orificio de paso del cable.

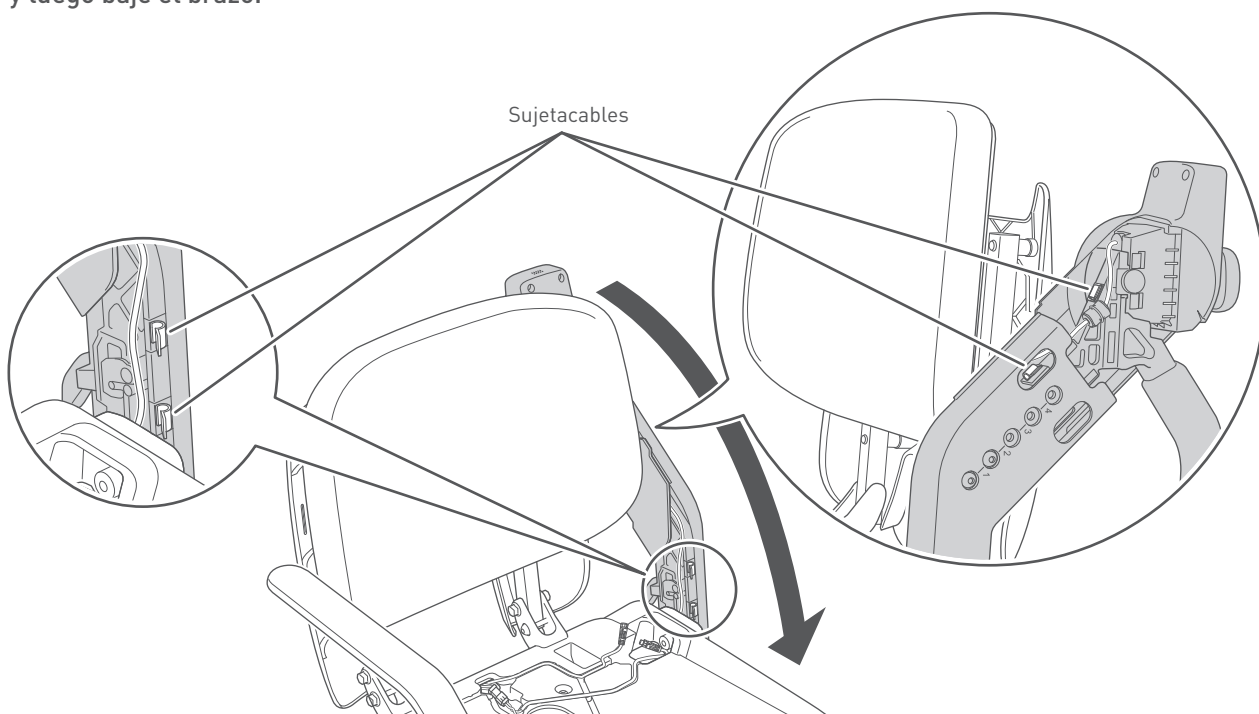


5

- 12.** Levante el brazo, pase el cable a través del brazo, y luego enrosque el cable en el orificio de paso del cable en el conjunto del asiento desde la parte inferior.



13. Fije el cable en los sujetacables (cuatro lugares) y luego baje el brazo.

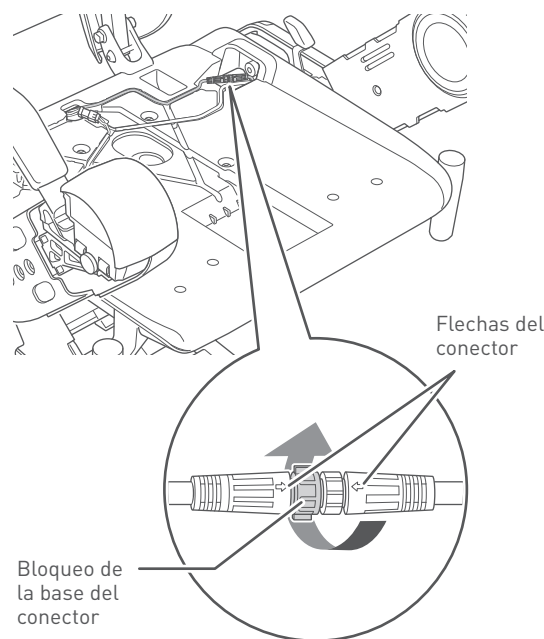


14. Conecte el conector del cable.

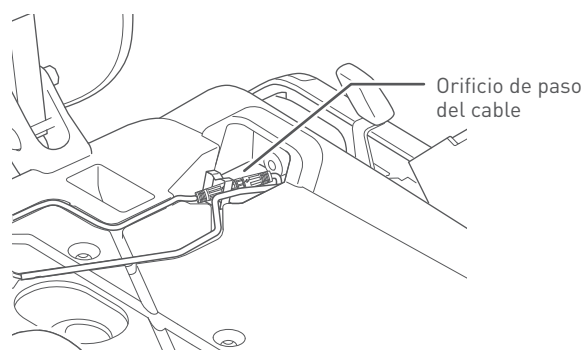
Inserte el conector con las flechas del conector alineadas, luego gire el cierre de la base del conector en el sentido de las agujas del reloj para bloquearlo.



Al conectar el conector, sostenga y gire el bloqueo de la base del conector. No gire otras partes del conector.

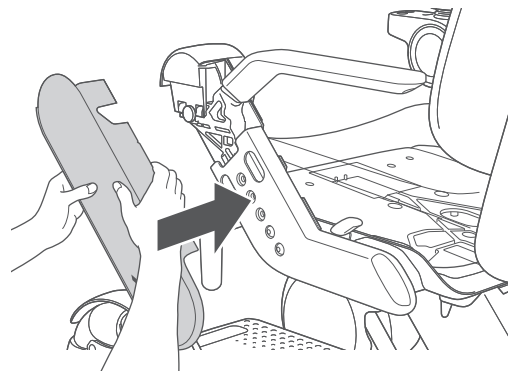


15. Coloque el conector y los cables en el orificio de paso del cable.

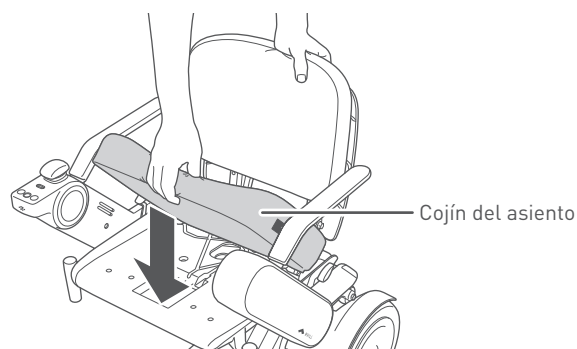


16. Coloque las tapas del brazo en cada brazo.

Para conocer el procedimiento de colocación, consulte el Paso 6 en «5.3.1. Ajuste de la longitud del brazo» on page 64.

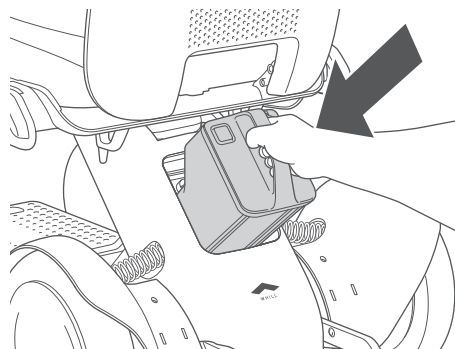


17. Instale el cojín del asiento en el conjunto del asiento.



18. Instale la batería.

Para conocer el procedimiento de instalación, consulte «5.2.4. Instalación de la batería» on page 62.



19. Encienda el dispositivo y compruebe que el dispositivo se mueva sin problemas hacia adelante, hacia atrás, a la izquierda y a la derecha.



Si aparece un error en la pantalla, consulte «9. Resolución de problemas» on page 102. Si el problema persiste, póngase en contacto con su distribuidor o con el servicio de atención al cliente.

5.3.3. Ajuste de la altura del asiento

⚠ ADVERTENCIA

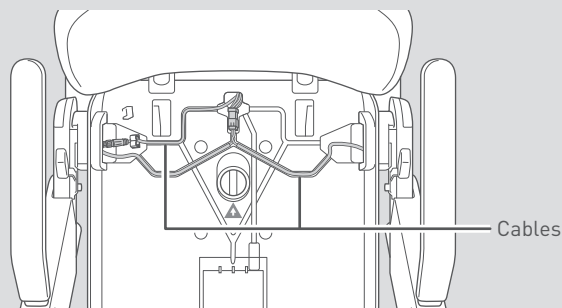
- Las personas que tengan un marcapasos o un desfibrilador implantado u otros dispositivos médicos eléctricos en sus cuerpos deben dejar un mínimo de 8 pulgadas (20 cm) entre ellos y los conectores magnéticos.



Los conectores magnéticos se encuentran en la conexión entre el conjunto del asiento y la base de tracción trasera. El magnetismo de los conectores magnéticos puede tener un efecto adverso en los dispositivos médicos eléctricos.



- No presione ningún objeto afilado contra los cables ni aplique cargas a los mismos. Un cable dañado puede causar un fallo o un funcionamiento inesperado del dispositivo.



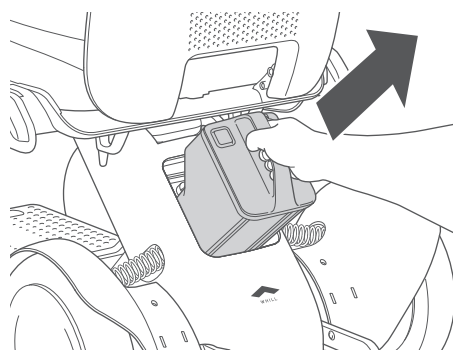
5

⚠ PRECAUCIÓN

- Al ajustar la altura del asiento, no tire con fuerza de la tija del asiento. Hay un cable en el interior de la tija del asiento. Si se tira con fuerza de la tija del asiento, se puede romper el cable que está en su interior.

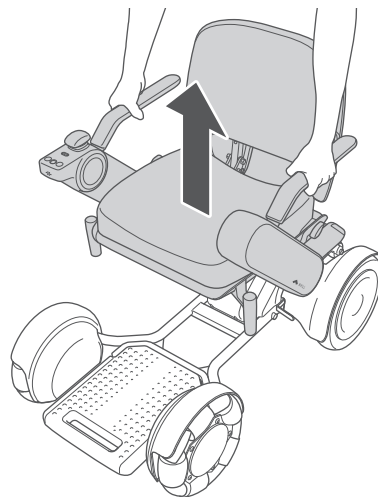
1. Quite la batería.

Para conocer el procedimiento de extracción, consulte «5.4.1. Extracción de la batería» on page 82.



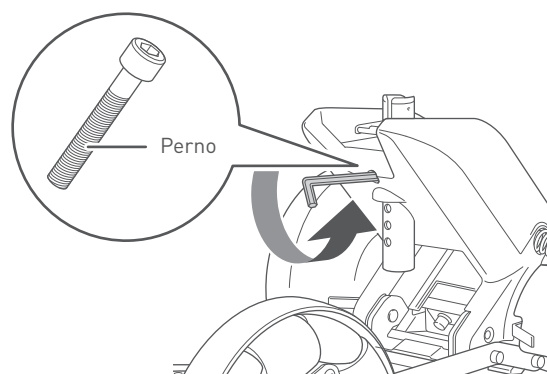
2. Quite el conjunto del asiento.

Para conocer el procedimiento de extracción, consulte «5.4.2. Extracción del conjunto del asiento.» on page 83.



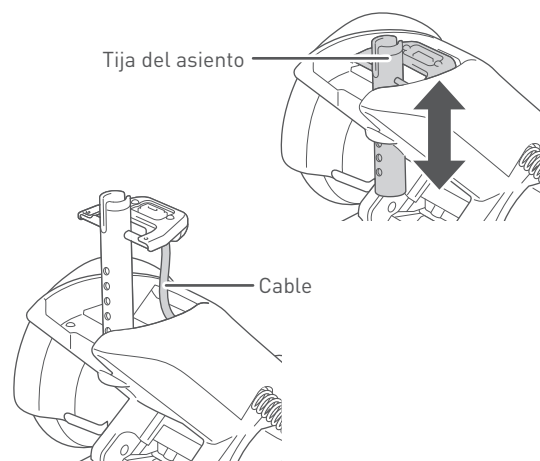
3. Quite el perno de la tija del asiento con la herramienta especificada.

Herramienta: llave hexagonal n.º 8



4. Mueva la tija del asiento hacia arriba o hacia abajo y alinéela con el orificio al que desea ajustarla.

La altura del asiento se puede ajustar en 5 etapas. Al ajustar la altura del asiento, no tire con fuerza de la tija del asiento.

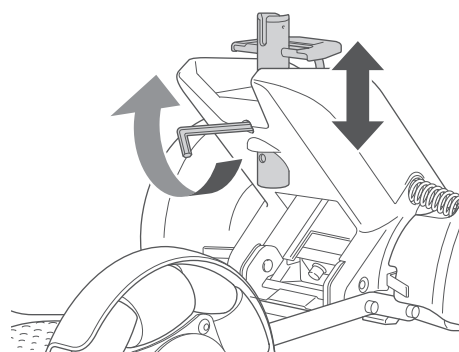


5. Inserte el perno que se ha quitado en el Paso 3 en el orificio a la altura deseada y apriételo firmemente con la herramienta especificada.

Si un perno está suelto, apriételo.

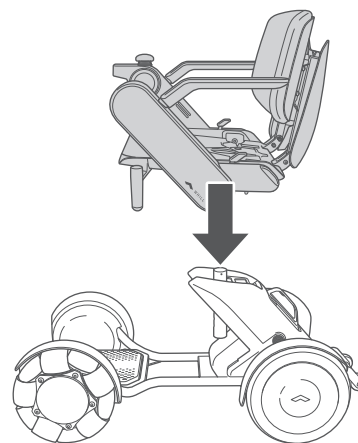
Herramienta: llave hexagonal (o llave de apriete hexagonal) n.º 8

Par de apriete: 25 Nm

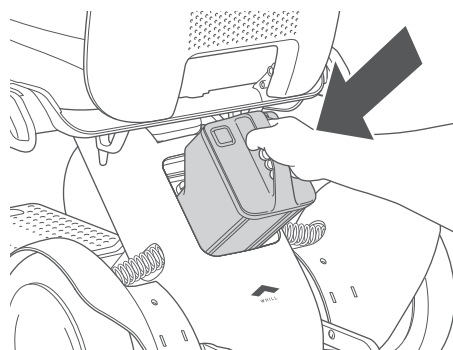


6. Instale el conjunto del asiento.

Para conocer el procedimiento de instalación, consulte «5.2.3. Instalación del conjunto del asiento» on page 59.

**7. Instale la batería.**

Para conocer el procedimiento de instalación, consulte «5.2.4. Instalación de la batería» on page 62.



5.3.4. Ajuste de la altura del respaldo

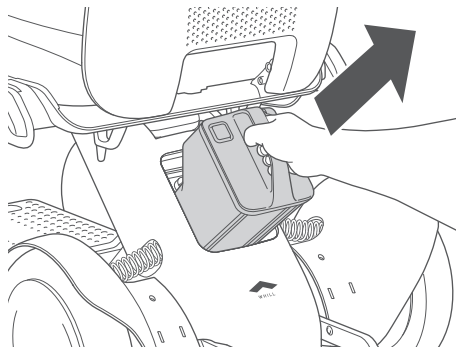
⚠ PRECAUCIÓN



- Cuando mueva el respaldo hacia arriba o hacia abajo para ajustar la altura del mismo, preste mucha atención para que sus dedos no queden atrapados en la bisagra. Existe el riesgo de lesiones.

1. Quite la batería.

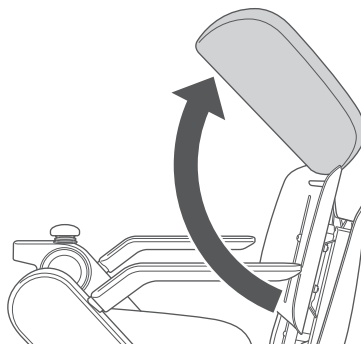
Para conocer el procedimiento de extracción, consulte «5.4.1. Extracción de la batería» on page 82.



5

2. Quite el cojín del respaldo.

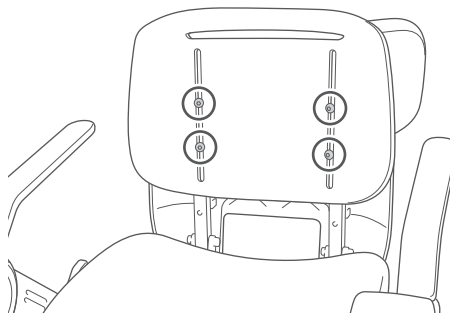
Desprenda el gancho y los cierres y deje el cojín del respaldo detrás del respaldo.



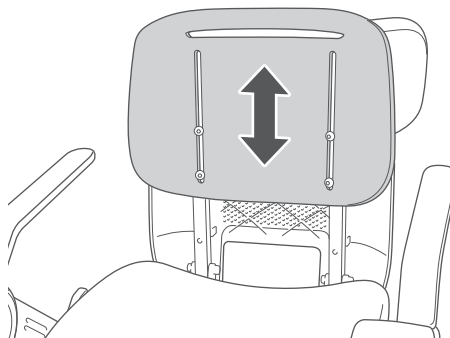
3. Afloje los 4 pernos con la herramienta especificada.

Herramienta: llave hexagonal n.º 5

No es necesario quitar los pernos por completo.



4. Mueva el respaldo hacia arriba o hacia abajo para ajustarlo.



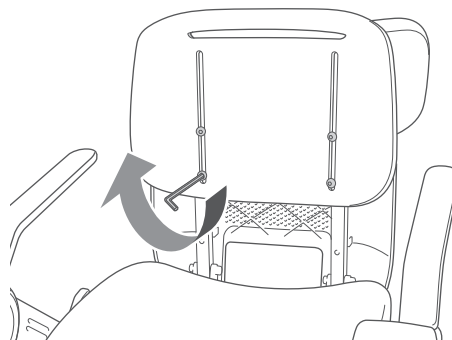
5. Cuando esté a la altura deseada, apriete los pernos aflojados.

Coloque el respaldo a la altura adecuada y apriete los pernos firmemente con la herramienta especificada.

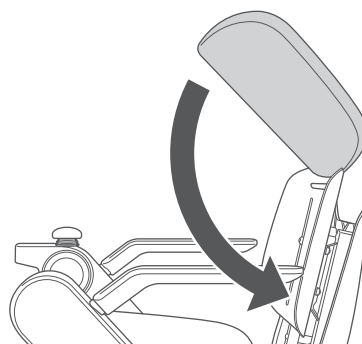
Si un tornillo está suelto, apriételo.

Herramienta: llave hexagonal (o llave de apriete hexagonal) n.º 5

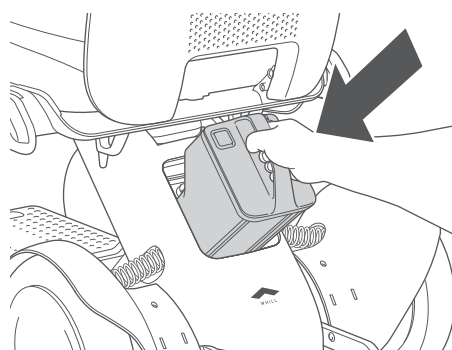
Par de apriete: 5 Nm

**6. Instale el cojín del respaldo.**

Vuelva a colocar el cojín del respaldo en su posición original y coloque los cierres.

**7. Instale la batería.**

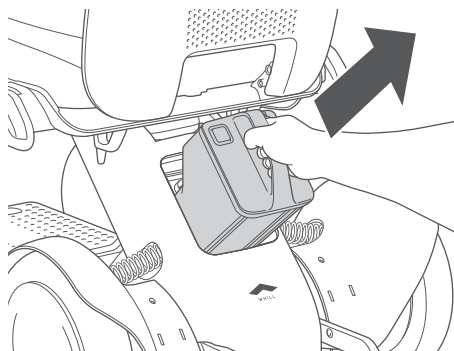
Para conocer el procedimiento de instalación, consulte «5.2.4. Instalación de la batería» on page 62.



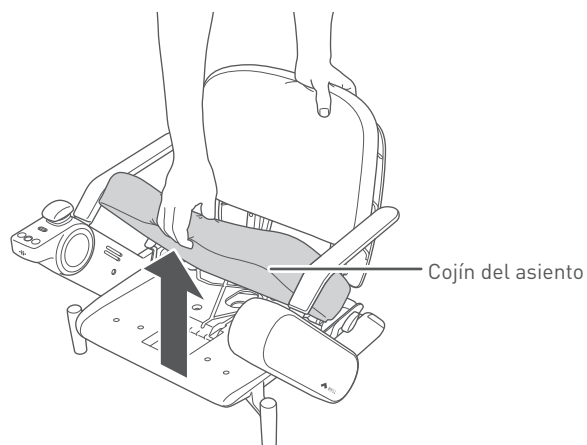
5.3.5. Ajuste del ángulo del respaldo

1. Quite la batería.

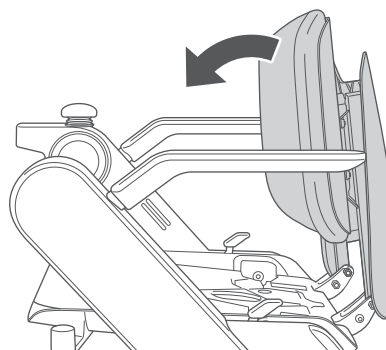
Para conocer el procedimiento de extracción, consulte «5.4.1. Extracción de la batería» on page 82.



2. Quite el cojín del asiento.



3. Incline el respaldo ligeramente hacia adelante.



4. Quite los dos pernos de ajuste del respaldo con las herramientas especificadas.

Herramienta (para el tornillo): llave hexagonal n.º 5

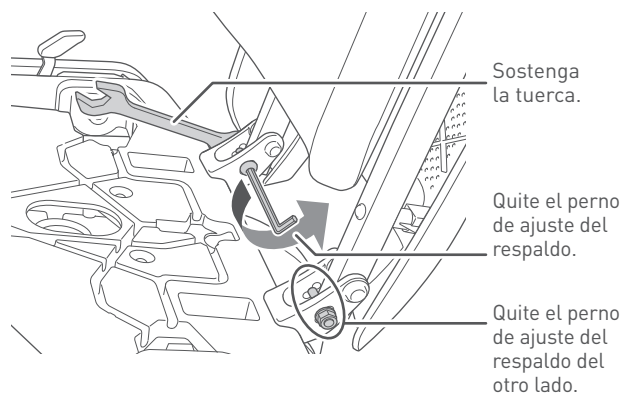
Herramienta (para la tuerca): llave n.º 10

Al quitar el perno de ajuste del respaldo, sujete la tuerca con una llave.

ADVERTENCIA

Si se introduce un dedo u otra parte del cuerpo en los componentes de conexión y en las partes móviles de este dispositivo, se puede producir una lesión.

Al montar, ajustar, desmontar y transportar este dispositivo, no toque ningún componente que no sea el indicado en el manual.

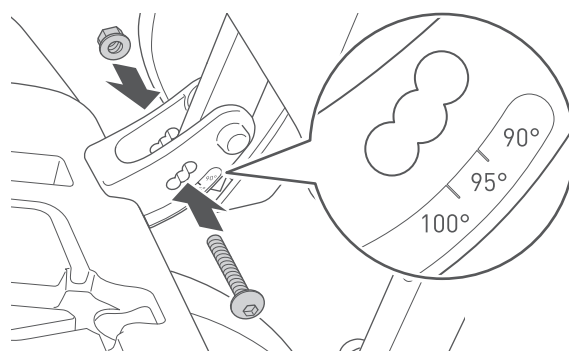


5. Inserte los dos pernos de ajuste del respaldo en los orificios deseados.

El respaldo se puede ajustar en 3 etapas (90°, 95° y 100°).



Asegúrese de ajustar el lado izquierdo y el derecho al mismo ángulo.



5

6. Fije el respaldo sujetando los dos pernos de ajuste del respaldo.

Coloque el respaldo en el ángulo adecuado y apriete el perno firmemente con la herramienta especificada.

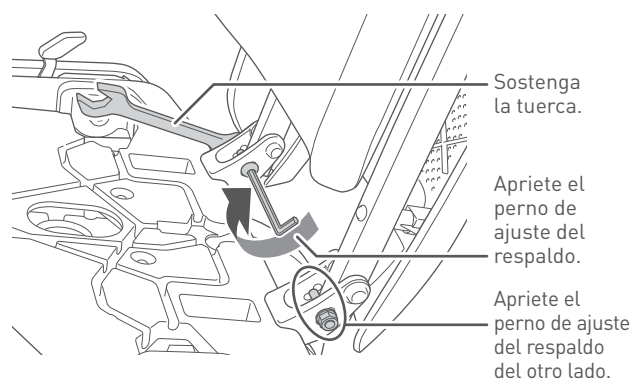
Si un perno está suelto, apriételo.

Herramienta (para el tornillo): llave hexagonal (o llave de apriete) n.º 5

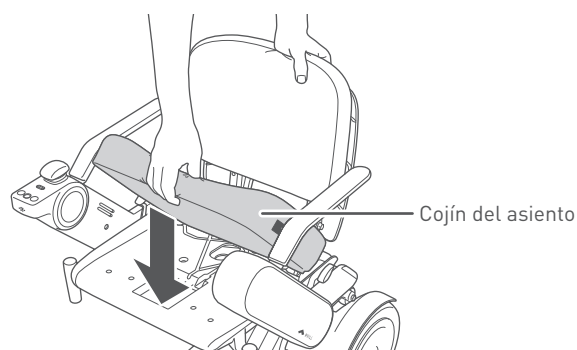
Herramienta (para la tuerca): llave n.º 10

Par de apriete: 5 Nm

Al fijar el perno de ajuste del respaldo, apriete la tuerca con una llave.

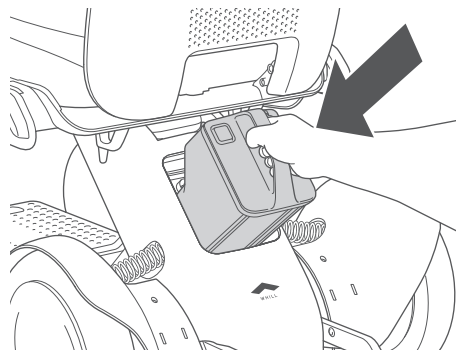


7. Instale el cojín del asiento en el conjunto del asiento.



8. Instale la batería.

Para conocer el procedimiento de instalación, consulte «5.2.4. Instalación de la batería» on page 62.



5.4. Procedimientos de desmontaje

El desmontaje del dispositivo no requiere herramientas. Al desmontar el dispositivo, preste mucha atención a lo siguiente.

Para conocer los métodos de transporte de los componentes desmontados, consulte «6.2. Transporte» on page 89.

⚠ ADVERTENCIA



- Realice el desmontaje en una superficie plana y nivelada con la batería extraída y los frenos bloqueados.
Existe un riesgo de accidente.

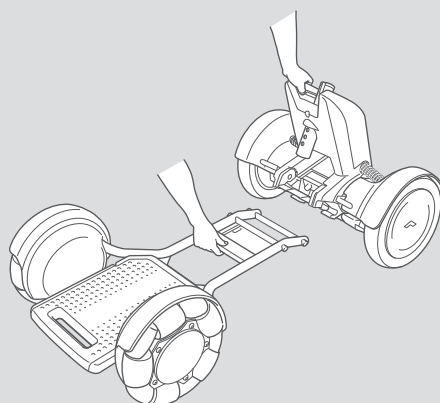


- No toque los conectores directamente, no permita que se mojen, ni acerque ningún metal u otros objetos extraños a ellos. Asegúrese de que no haya objetos extraños durante el montaje.
Existe el riesgo de lesiones o descargas eléctricas, así como de daños en el dispositivo o sus componentes.

⚠ PRECAUCIÓN

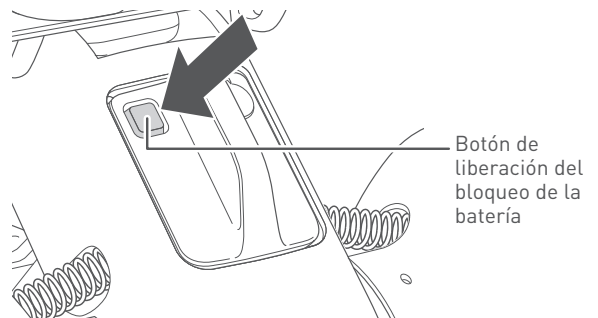


- Al desmontar el dispositivo, agarre solamente la manija y la pieza, tal como se describe en este manual, y no sujete el dispositivo por ninguna otra parte.
Existe el riesgo de lesión en la mano si queda atrapada en el dispositivo.

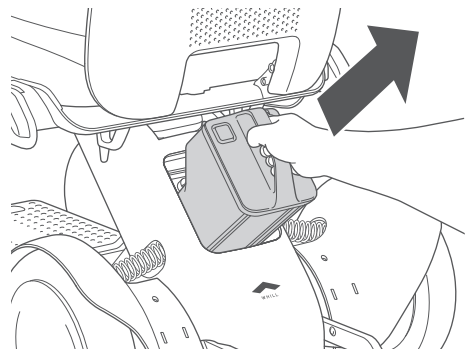


5.4.1. Extracción de la batería

1. Compruebe que el dispositivo esté apagado.
2. Presione el botón de liberación del bloqueo de la batería.



3. Agarre la manija y tire de ella hacia usted para extraer la batería.



5



La batería pesa 6,0 libras (2,7 kg). Manipule con cuidado la batería, si se cae, aumentará el riesgo de lesiones y daños en la batería.

5.4.2. Extracción del conjunto del asiento.

 **ADVERTENCIA**


- Las personas que tengan un marcapasos o un desfibrilador implantado u otros dispositivos médicos eléctricos en sus cuerpos deben dejar un mínimo de 8 pulgadas (20 cm) entre ellos y los conectores magnéticos.



Los conectores magnéticos se encuentran en la conexión entre el conjunto del asiento y la base de tracción trasera. El magnetismo de los conectores magnéticos puede tener un efecto adverso en los dispositivos médicos eléctricos.

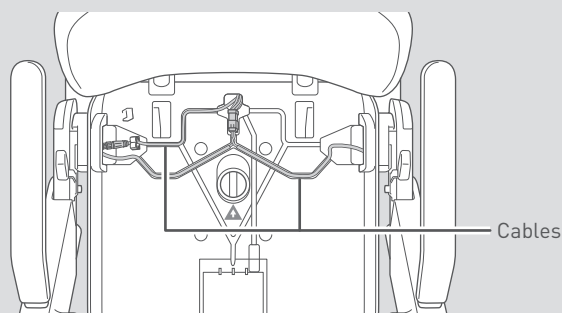


- No se sienta en el panel de control, no coloque al revés el conjunto del asiento que se ha extraído, ni aplique una carga excesiva en el panel de control.

Existe el riesgo de que el panel de control se dañe y que, por tanto, el dispositivo no pueda utilizarse.

- No presione ningún objeto afilado contra los cables ni aplique cargas a los mismos.

Un cable dañado puede causar un fallo o un funcionamiento inesperado del dispositivo.



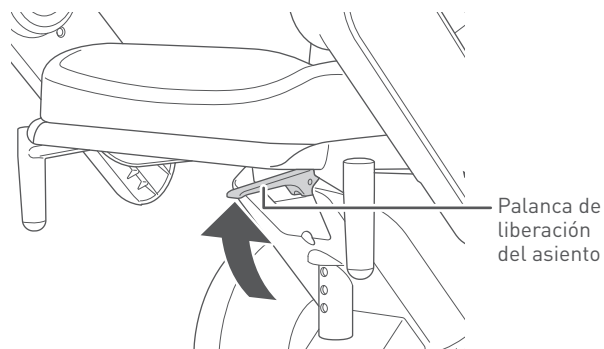
5

1. Tire hacia arriba y hacia usted de la palanca de liberación del asiento situada en la parte inferior del conjunto del asiento.

El conjunto del asiento está desbloqueado.



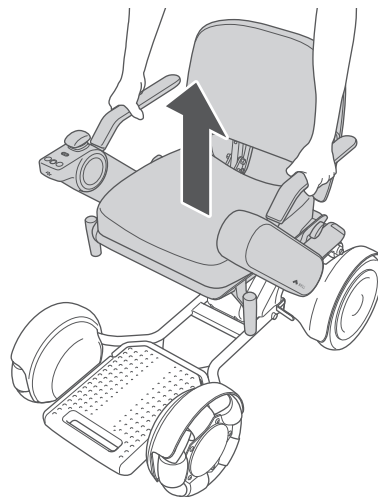
Tenga cuidado. Si se apoya una rodilla en el reposapiés o se aplica algún peso al reposapiés, el dispositivo podría volcarse.



2. Agarre los apoyabrazos y levante el conjunto del asiento hacia arriba para quitarlos de la base de tracción trasera.



Levante lentamente el conjunto del asiento para que no dañe otras partes.



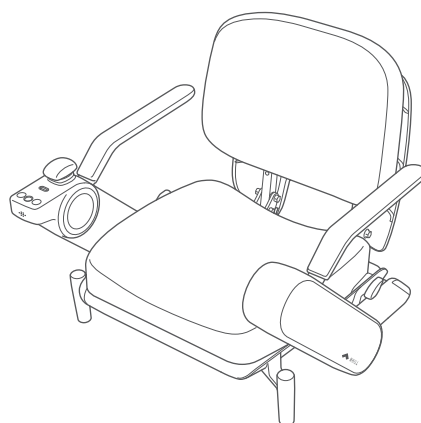
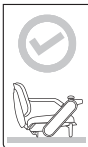
3. Coloque el conjunto del asiento que ha quitado en el suelo con el lado del cojín hacia arriba.



ADVERTENCIA

Si el conjunto del asiento que se ha quitado se coloca al revés, existe el riesgo de que el panel de control se dañe y que, por tanto, el dispositivo no pueda utilizarse.

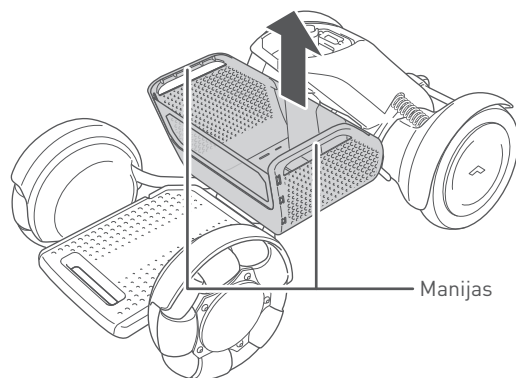
Cuando coloque el conjunto del asiento en el suelo, colóquelo con el cojín hacia arriba y asegúrese de no aplicar una carga excesiva al panel de control.



5.4.3. Extracción de la cesta portaobjetos

Esta sección puede ser ignorada si no se usa la cesta portaobjetos.

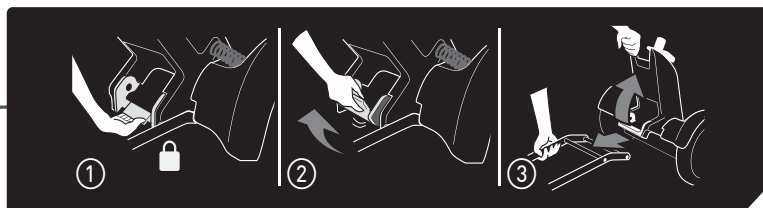
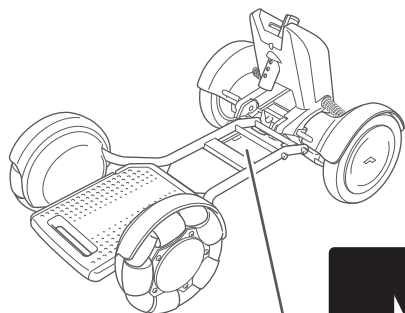
1. Quite todos los artículos de la cesta portaobjetos.
2. Levante la cesta portaobjetos sosteniendo las manijas de la cesta y sepárela de la base de tracción delantera.



5.4.4. Extracción de la base de tracción delantera

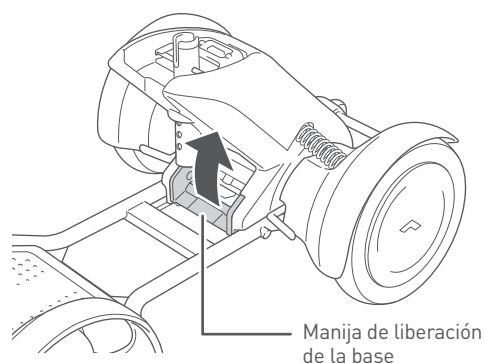


El procedimiento de desmontaje está indicado en la etiqueta.



5

1. Levante la manija de liberación de la base.
El bloqueo entre la base de tracción delantera y la base de tracción trasera está liberado.

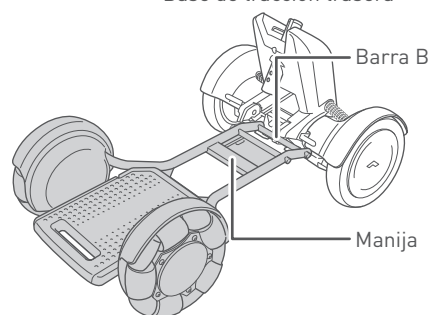


2. Agarre la manija de la zona central de la base de tracción delantera y desconecte la Barra B en la parte superior de la base de tracción delantera del gancho de la base de tracción trasera.



Apoye la base de tracción trasera con una mano mientras la desconecta para que no se caiga.

Base de tracción trasera



Base de tracción delantera

6. Métodos de almacenamiento y transporte

6.1. Almacenamiento

Al guardar este dispositivo, preste atención a lo siguiente:

- No lo guarde cerca de llamas o gases inflamable.
- Guárdelo en un lugar con una temperatura ambiente de entre -15 °C y 40 °C (5 °F y 104 °F).
Se recomienda guardar la batería y el cargador entre 0 °C y 40 °C (32 °F y 104 °F), que es la temperatura de carga designada.
- No coloque el dispositivo de lado.
- Guarde el dispositivo en un espacio interior o cubierto.

PRECAUCIÓN



- Si el dispositivo no se utilizará durante un largo periodo, asegúrese de que la batería esté completamente cargada antes de guardarlo. Cargue la batería al menos una vez al mes.
Existe el riesgo de que la batería se descargue excesivamente y no se pueda volver a cargar.



- No guarde el dispositivo durante un largo periodo de tiempo en un lugar con grandes cantidades de polvo o arena, cerca del mar o en una zona termal.
Existe el riesgo de que entren objetos extraños en el dispositivo y corroan el bastidor y los tornillos.
- No guarde el dispositivo con un objeto pesado colocado sobre el mismo durante un largo periodo.
Existe el riesgo de un mal funcionamiento en el dispositivo.
- No coloque la batería o el dispositivo en un lugar inclinado, en un área propensa a las vibraciones, en un estante alto ni en otros lugares similares.
Existe el riesgo de que la batería o el dispositivo se dañen o deformen.
- Cuando guarde el producto sin la batería, asegúrese de que no entren objetos extraños o humedad en la conexión entre la batería y la unidad principal.
- No guarde el vehículo ni la cesta de almacenaje al aire libre en un lugar expuesto a la luz solar directa o a la lluvia.
Existe el riesgo de que la lluvia provoque un cortocircuito y que la luz solar directa cause una deformación o deterioro del dispositivo o de la cesta portaobjetos. Guárdelos en el interior o en otro lugar bajo techo.

■ Almacenamiento por periodos largos

Cuando se deba almacenar durante un mes o más, quite la batería del dispositivo y cárguela completamente.

Cargue la batería al menos una vez al mes y compruebe que el dispositivo funcione correctamente.

Cuando vuelva a usar este dispositivo después de un periodo prolongado sin utilizarlo, cargue la batería antes de usarlo y asegúrese de comprobar que el dispositivo funcione correctamente.

6.2. Transporte

Al transportar este dispositivo, preste atención a lo siguiente:

- Al transportar el dispositivo a mano, sosténgalo de las manijas correspondientes y no de otras partes.
- Cuando use el transporte público, respete las reglas de la agencia de transporte público.
- El dispositivo desocupado puede transportarse por vía terrestre y aérea.

ADVERTENCIA



- **No levante el dispositivo cuando haya una persona en el mismo. Desmonte siempre el dispositivo antes de levantarlo. Preste atención al peso al levantar cada componente. No levante el componente sosteniendo la manija de la batería mientras la batería está insertada.**
Existe el riesgo de que el usuario se lesione y se dañe el dispositivo.
- **No use el dispositivo como asiento en un automóvil ni en otro vehículo.**
Existe el riesgo de que el dispositivo se dañe y cause un accidente.
El símbolo de la derecha indica que el dispositivo no está destinado a utilizarse como asiento en un vehículo de motor.
- **No intente maniobrar el dispositivo en una pendiente si la barra antivuelco toca el suelo en la pendiente. Cuando la barra antivuelco toca el suelo significa que la inclinación es demasiado pronunciada para el dispositivo.**
Maniobrar el dispositivo cuando la barra antivuelco está en contacto con el suelo o si la inclinación es extremadamente peligrosa hará que el dispositivo pierda el control.



6

PRECAUCIÓN



- **Al transportar el dispositivo o sus componentes en el baúl de un automóvil o en otros vehículos, asegúrese de que cada componente esté sujetado de forma segura.**
Existe el riesgo de que el dispositivo se dañe.
- **Si usa un elevador de sillas de ruedas para vehículos, asegúrese de sujetar el dispositivo de forma segura.**
Existe el riesgo de que el dispositivo se caiga y se dañe.



- El dispositivo no ha sido probado con respecto a los límites especificados en la Especificación Técnica de Interoperabilidad relativa a la Accesibilidad para Personas con Movilidad Reducida (PRM-TSI).
- Si debe viajar con este vehículo en un avión comercial, póngase en contacto con la aerolínea con antelación para confirmar el procedimiento de embarque. La aerolínea podría pedirle que proporcione las especificaciones del dispositivo. La información del dispositivo relevante para los viajes aéreos está disponible para su descarga en la sección de preguntas frecuentes en el sitio web de WHILL. Tenga en cuenta que algunas aerolíneas podrían negarse a transportar su dispositivo.

6.2.1. Cómo sujetar cada componente

Al transportar el dispositivo desmontado, se debe sujetar la parte especificada de cada componente.

■ Conjunto del asiento

⚠ ADVERTENCIA



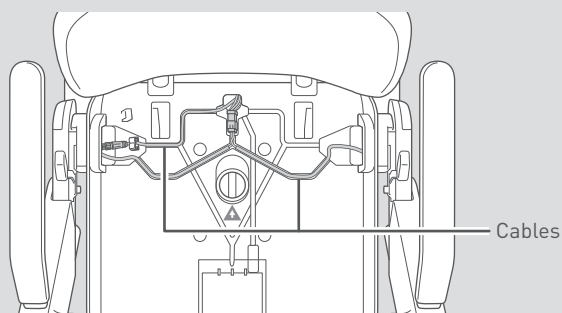
- Las personas que tengan un marcapasos o un desfibrilador implantado u otros dispositivos médicos eléctricos en sus cuerpos deben dejar un mínimo de 8 pulgadas (20 cm) entre ellos y los conectores magnéticos.



Los conectores magnéticos se encuentran en la conexión entre el conjunto del asiento y la base de tracción trasera. El magnetismo de los conectores magnéticos puede tener un efecto adverso en los dispositivos médicos eléctricos.

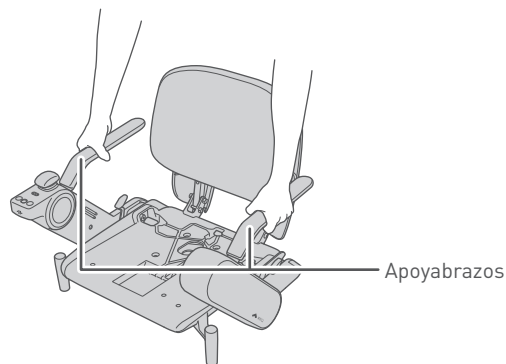


- No toque los conectores directamente, no permita que se mojen, ni acerque ningún metal u otros objetos extraños a ellos. Asegúrese de que no haya objetos extraños durante el montaje. Existe el riesgo de lesiones o descargas eléctricas, así como de daños en el dispositivo o sus componentes.
- No presione ningún objeto afilado contra los cables ni aplique cargas a los mismos. Un cable dañado puede causar un fallo o un funcionamiento inesperado del dispositivo.



Cables

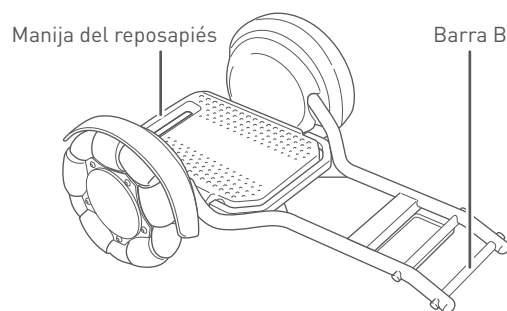
1. Transpórtelo sujetando los apoyabrazos.



Apoyabrazos

■ Base de tracción delantera

1. Transpórtela sujetándola de la manija del reposapiés y la barra B de la base de tracción delantera.



■ Base de tracción trasera

⚠ ADVERTENCIA



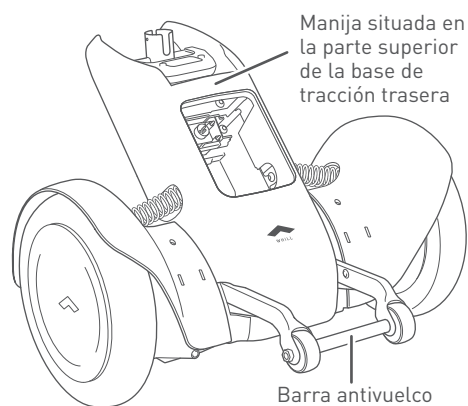
- No toque los conectores directamente, no permita que se mojen, ni acerque ningún metal u otros objetos extraños a ellos.

Existe el riesgo de lesiones o descargas eléctricas, así como de daños en el dispositivo o sus componentes.

1. Transpórtela sujetándola de la manija situada en la parte superior del chasis trasero y la barra antivuelco.



La base de tracción trasera caerá hacia adelante sin soporte.



7. Sobre la aplicación para smartphones

Al instalar la aplicación del WHILL Model C2 en un dispositivo con iOS de Apple Inc. (iPhone, iPad, etc.) o un smartphone con Android OS, es posible configurar los ajustes del dispositivo desde la aplicación. Es posible quitar el dispositivo del camino después de bajarse o moverlo sin subir o bajar del mismo para guardarlo en un lugar estrecho usando la función de control remoto de la aplicación.

Según la región o el tipo de smartphone, es posible que la aplicación o algunas de sus funciones no estén disponibles. Adjúntela a la última página de este manual para no perderla. Asegúrese de no pegar la hoja al vehículo.

PRECAUCIÓN



- Asegúrese de que el dispositivo funcione en un espacio seguro cada vez que se configura y ajusta la velocidad.
Existe el riesgo de que el dispositivo se mueva de forma involuntaria.

8. Mantenimiento e inspección

ADVERTENCIA



- **No realice ningún desmontaje, ajuste, reparación o modificación que no figure en este manual.** Existe un riesgo de lesiones y un riesgo de seguridad del producto debido a los daños en el dispositivo o sus piezas. Si se realiza alguna reparación o modificación que no esté incluida en este manual, la garantía perderá validez.



- Consulte con su distribuidor al ajustar la altura del asiento, la altura/ángulo del respaldo o la posición de los brazos. Solamente los técnicos de servicio capacitados están autorizados a realizar el mantenimiento del dispositivo.
- El manual de mantenimiento está disponible solamente para los proveedores de servicios y no para los usuarios.

8.1. Mantenimiento del usuario

Realice lo siguiente para mantener el dispositivo limpio.

- Si hay una cantidad significativa de suciedad en el exterior o en las ruedas, límpiela con una toalla húmeda. Presta atención al lavar las ruedas con agua.
- Si la suciedad es difícil de quitar, use un detergente neutro. Evite el uso de disolventes a base de petróleo.
- No use una lavadora de alta presión.
- Sustituya las ruedas delanteras cuando las bandas de rodamiento estén desgastadas a menos de 1/64 pulgadas (0,5 mm) o el metal del núcleo esté expuesto. Sustituya las ruedas traseras cuando las bandas de rodamiento estén desgastadas a menos de 1/64 pulgadas (0,5 mm).

ADVERTENCIA



- **Lave solamente las ruedas del dispositivo con agua y no el dispositivo o sus otras piezas.** Existe el riesgo de mal funcionamiento debido a una descarga eléctrica, un cortocircuito o corrosión.

PRECAUCIÓN



- **No use diluyente de pintura, benceno ni otros disolventes orgánicos para la limpieza. No use una lavadora de alta presión.** Si lo hace, puede causar una decoloración, deformación, deterioro y daño del dispositivo.
- **No inserte objetos punzantes en los orificios de los altavoces.** Si lo hace, puede dañar el panel de control.
- **No aplique grasa, cera/sustancias antioxidantes aceitosas en las partes móviles o conexiones del dispositivo.** Existe el riesgo de que la viscosidad de dichas sustancias haga que la arena u otras sustancias extrañas entren en el dispositivo y causen su mal funcionamiento.



Puede que se observen manchas blancas en los rodillos de la rueda delantera del producto (rueda omnidireccional). Se trata del componente de cera del que contiene el caucho y que asciende a la superficie, por lo que su aparición no supone ningún problema de calidad. Si le preocupa la apariencia, límpielo con un paño húmedo.

8.2. Sustitución de la batería de la llave inteligente.

Cuando la pantalla indique que el nivel de la batería de la llave inteligente es bajo, siga el procedimiento que se indica a continuación y sustituya la batería de la llave inteligente. Realice este procedimiento con cuidado, porque existe el riesgo de que el dispositivo funcione mal si se aplica una carga pesada.

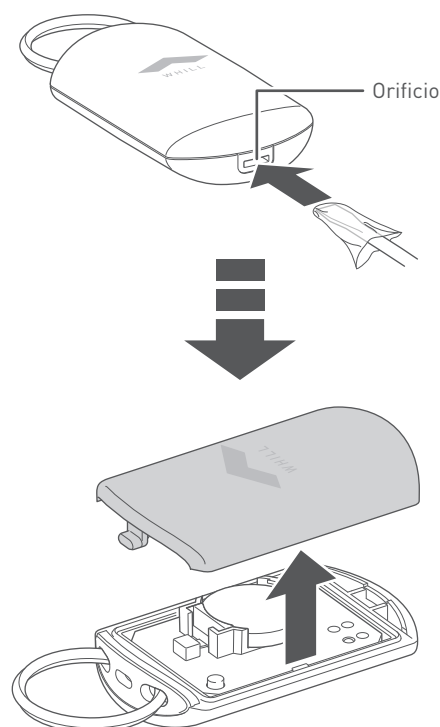
Utilice una batería CR2032 de 3V (disponible en el mercado) para la batería de botón.



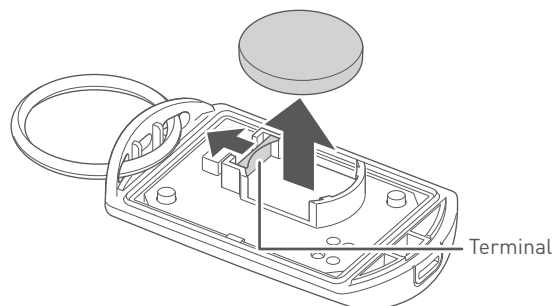
Cuando el nivel de la batería de la llave inteligente es bajo, en la pantalla del panel de control se muestra la indicación de la derecha.



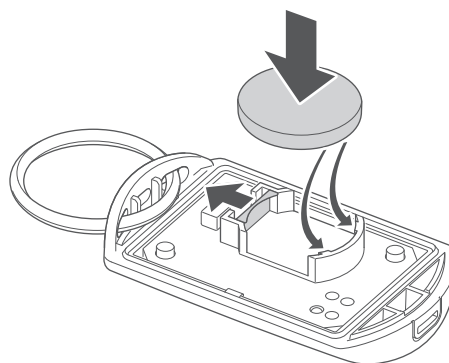
1. Cubra la punta de un destornillador de cabeza plana con un paño y luego inserte la punta en el orificio de la caja para abrirla.



2. Retire el terminal y quite la batería vieja de la caja de la batería.

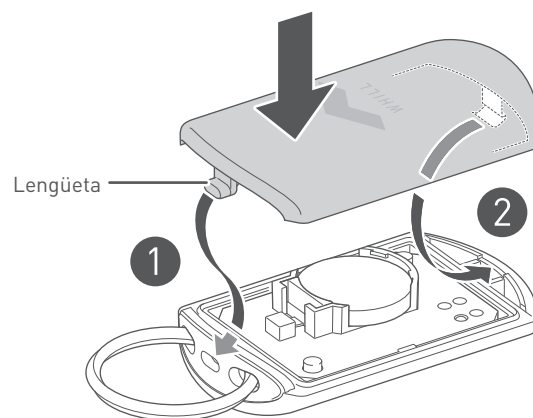


3. Tire del terminal e instale una batería nueva en la caja de la batería.



4. Instale la caja.

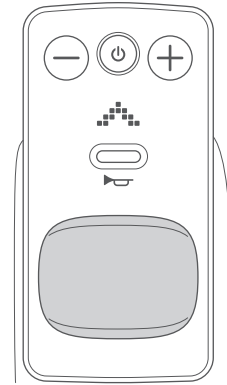
- 1 Inserte la lengüeta en el orificio.
- 2 Presione el lado opuesto de la caja con el logo de WHILL para que encaje en su lugar.



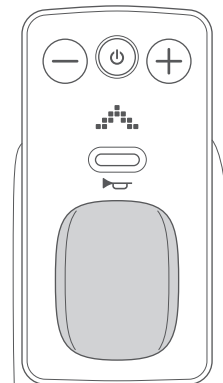
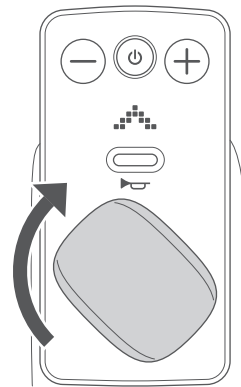
8.3. Reinstalación del joystick

Si el joystick se sale del panel de control, siga el procedimiento siguiente para volver a instalarlo.

1. Coloque el joystick en su lugar a 90° respecto a la dirección de marcha hacia adelante.



2. Gire el joystick en el sentido de las agujas del reloj a 90°.



8.4. Inspección

Se recomienda que su distribuidor inspeccione el dispositivo aproximadamente una vez cada 6 meses.

Para obtener más detalles, consulte a su distribuidor.

8.5. Reparación, mantenimiento, y sustitución de piezas realizada por el fabricante o el distribuidor

Si fuese necesario realizar una reparación, mantenimiento o sustitución de piezas, póngase en contacto con su distribuidor o con el servicio de atención al cliente.

El siguiente mantenimiento puede ser efectuado por los distribuidores.

- Sustitución del respaldo
- Instalación de un cinturón de regazo (Se vende por separado. Equipado con artículos estándar según la zona/país).

Los siguientes componentes pueden ser retirados del dispositivo y reparados individualmente.

- Conjunto del asiento
- Base de tracción trasera
- Base de tracción delantera

Para obtener más detalles, póngase en contacto con su distribuidor o con el servicio de atención al cliente.

ADVERTENCIA



- Si la barra antivuelco se deforma, sustítuyala.
Existe el riesgo de que pierda su funcionalidad y que el dispositivo se vuelque.
- Si el dispositivo muestra algún signo anormal, interrumpa inmediatamente su uso y contacte con el distribuidor o con el servicio de atención al cliente.
El uso del dispositivo en caso de mal funcionamiento puede causar lesiones o accidentes.

8

PRECAUCIÓN



- Si un componente se desgasta o debe sustituirse, póngase en contacto con su distribuidor.
Existe el riesgo de que el dispositivo se dañe y no pueda utilizarse.

8.6. Eliminación

Al deshacerse del dispositivo y sus piezas, asegúrese de seguir las directrices locales sobre eliminación.

Si hay algo que no está claro, consulte a su distribuidor o al servicio de atención al cliente.

8.7. Sobre la información de la garantía

Para obtener información sobre la garantía del WHILL Model C2, revise su garantía.

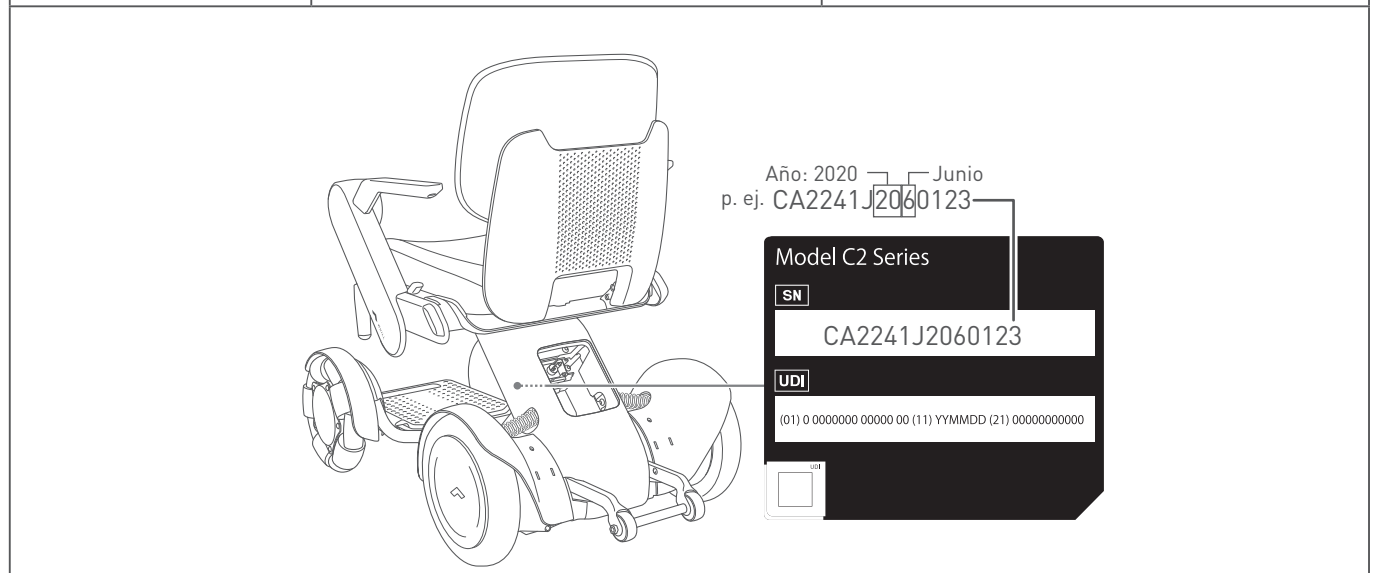
8.8. Cómo encontrar el mes y año de fabricación del vehículo

WHILL Model C2

■ Dispositivo

Verifique los dígitos 8 a 10 en el número de serie que aparecen en el marco blanco de la etiqueta de identificación principal (consulte page 18).

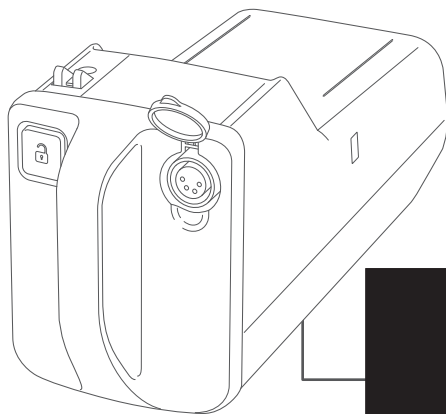
Índice	Año	Mes
Números de verificación	Dígitos 8 a 9	Dígito 10
Significado	20: 2020 21: 2021 22: 2022 23: 2023 24: 2024	1: En 7: Jul 2: Feb 8: Ago 3: Mar 9: Sep 4: Abr A: Oct 5: May B: Nov 6: Jun C: Dic



■ Batería

Verifique los dígitos 4 a 6 del número de serie de 16 dígitos impreso en el marco blanco de la etiqueta de la batería.

Índice	Año	Semana
Números de verificación	Dígito 4	Dígitos 5 a 6
Significado	0: 2020 1: 2021 2: 2022 3: 2023 4: 2024	01 a 52

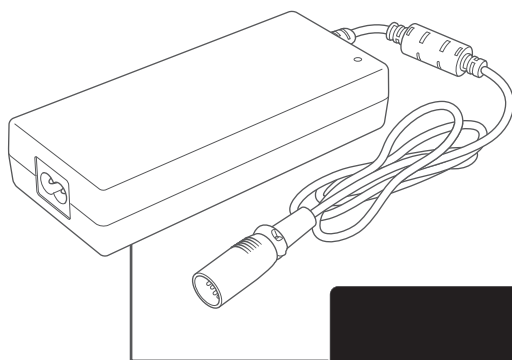


p. ej. WC20172170100043
Año: 2020 — Semana 17 del año

■ Cargador

Verifique los dígitos 5 a 6 del número de serie de 11 dígitos impreso en el marco blanco del cargador de la batería.

Índice	Año	Mes
Números de verificación	Dígito 5	Dígito 6
Significado	0: 2020 1: 2021 2: 2022 3: 2023 4: 2024	1: En 7: Jul 2: Feb 8: Ago 3: Mar 9: Sep 4: Abr A: Oct 5: May B: Nov 6: Jun C: Dic












p. ej. 6JWW07L000S
Año: 2020 — Julio

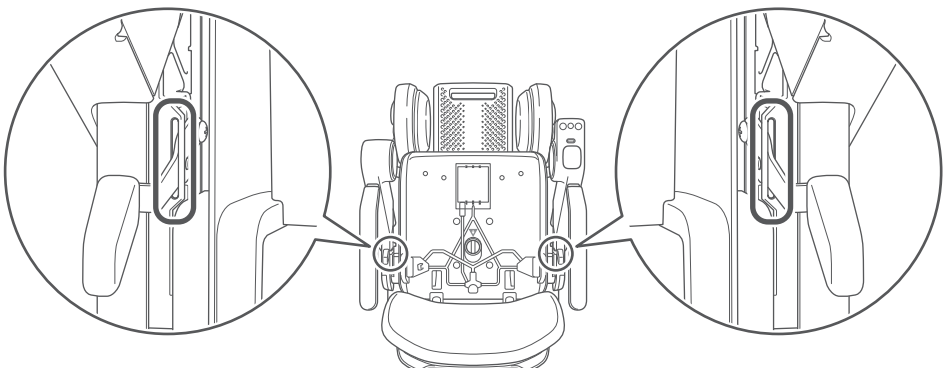
9. Resolución de problemas

En caso de que se presenten alguno problemas con el dispositivo, un código de error aparecerá en la pantalla.

A continuación, se explican los mensajes de error, las causas y la resolución de los mismos.

Comportamiento del dispositivo	Código de error	Causa	Resolución
La pantalla muestra el símbolo que aparece a la derecha.		Intento de accionamiento del panel de control al girar el brazo hacia arriba.	Coloque el panel de control en la posición de conducción y vuelva a encender el vehículo.
		El joystick no estaba en posición neutra al encender el dispositivo.	Vuelva a encenderlo sin tocar el joystick.
		Las palancas de freno están desactivadas.	Bloquee los frenos y vuelva a encender el dispositivo.
		El cargador estaba conectado durante el encendido o el vehículo estaba encendido mientras estaba conectado al cargador.	Desconecte el cargador de la batería.
		El nivel de carga de la batería es bajo.	Recargue la batería.
La velocidad máxima disminuye.		La temperatura de la batería bajó significativamente.	Guarde la batería a temperatura ambiente o al menos a una temperatura ambiente superior a 0 °C (32 °F) hasta que la temperatura de la batería supere los 0 °C (32 °F).
La velocidad máxima se recupera.		La temperatura de la batería subió por encima de 0 °C (32 °F).	
Se muestra el código de error que aparece a la derecha y un sonido de advertencia.		El nivel de la batería de la llave inteligente es bajo.	Sustituya la batería de la llave inteligente.
Se muestra el código de error que aparece a la derecha y un sonido de advertencia.		El vehículo podría estar en una pendiente ascendente. (El ángulo de la pendiente que aparece en la pantalla únicamente sirve como referencia).	El vehículo podría estar en una pendiente insegura para el funcionamiento. Desplácese lentamente hacia un lugar donde la pendiente sea menos empinada y compruebe su seguridad. Una vez que se emite el sonido de advertencia, el mismo no se volverá a emitir durante unos 2 minutos.

Comportamiento del dispositivo	Código de error	Causa	Resolución
El dispositivo no se enciende. No se encienden la pantalla ni las luces traseras*. * Se vende por separado. Equipado con artículos estándar según la zona/país.	N/A	La batería está sin carga.	Cargue la batería.
		La batería no está totalmente insertada en el compartimento de la batería en la base de tracción trasera.	Inserte la batería hasta el fondo. Extraiga la batería y vuelva a colocarla después de 10 segundos.
		Hay sustancias extrañas en los conectores entre el conjunto del asiento y la base de tracción trasera.	Revise y retire cualquier sustancia extraña que se encuentre alrededor de los pines del conector. Es posible que los conectores no funcionen cuando están sucios y que el dispositivo no se encienda.

Comportamiento del dispositivo	Causa	Resolución
No se puede regresar a su lugar la palanca de liberación del brazo o es difícil de mover.	Hay sustancias extrañas, como el polvo, en la parte inicial del brazo y la palanca de liberación del brazo no se puede mover.	Inspeccione la parte inicial del brazo y límpiela con un cepillo o un soplador de aire.
		



- Los códigos de error numéricos se muestran con una línea vertical roja.
- Si se muestra un error que no aparece en la lista o el problema persiste a pesar de que se ha tratado un problema de acuerdo con la solución de problemas, póngase en contacto con su distribuidor o con el servicio de atención al cliente.



10. Especificaciones y resultados de las pruebas

10.1. Especificaciones

■ Dispositivo

Nombre del dispositivo	WHILL Model C2
Nombre y dirección del fabricante	WHILL, Inc. 2-1-11 Higashishinagawa, Shinagawa-ku, Tokio 140-0002, Japón
Limitación de peso máximo*	136 kg [300 lbs] incluido el ocupante y cualquier artículo transportado
Clase de silla de ruedas	A
Tipo de tracción	Tracción de 2 ruedas
Cambios de velocidad	4 etapas
Tipo de freno	Frenos electromagnéticos
Tipo de ruedas delanteras	Ruedas omnidireccionales/diámetro exterior 257 mm [10,11 pulgadas]
Tipo de ruedas traseras	Estándar: Ruedas omnidireccionales/diámetro exterior 265 mm [10,43 pulgadas]
Brazo	De elevación
Inclinación máxima permitida	10°
Distancia de recorrido	18 km (11 millas)
Capacidad de carga máxima*	136 kg [300 lbs]
Luces traseras (Se venden por separado. Equipado con artículos estándar según la zona/país).	Lámpara de led (roja)
Tiempo de carga	5 horas
Temperatura de funcionamiento	-15 a 40 °C (5 a 104 °F)
Ancho del pivote	760 mm [29,9 pulgadas]
Fuerza necesaria para utilizar el joystick	1 N
Vida útil estimada	5 años
Ruido producido por el dispositivo y el nivel correspondiente	Por debajo de 65 dBA, excepto el dispositivo de advertencia sonoro
Nombre y dirección del fabricante de la batería	WHILL, Inc. 2-1-11 Higashishinagawa, Shinagawa-ku, Tokio 140-0002, Japón
Tipo de batería	Batería de iones de litio
Tensión nominal	25,3 V
Capacidad nominal (índice de 5 horas)	10,6 A

Asiento de *40,6 cm: 115 kg [253 lbs], asiento de 45,7 y 50,8 cm: 136 kg [300 lbs]

■ Cargador de la batería (dedicado para la Serie Model C2)

Potencia nominal	100-240 V, 50/60 Hz
Corriente de salida nominal CC	2,4 A
Tensión de salida nominal CC	28,49 V
Temperatura de funcionamiento y temperatura de carga	0 a 40 °C (32 a 104 °F)
Tipo de batería soportada	Batería de iones de litio para la serie WHILL Model C2
Capacidad nominal de la contraparte de la batería (índice de 5 horas)	10,6 A
Patillaje del conector de CC	Pin 1: +
	Pin 2: -
	Pin 3: Detección
	Pin 4: No conectado
Referencia de tipo del cargador de batería	Cargador de batería externo
Corriente nominal de los fusibles protectores accesibles al usuario	No hay fusibles accesibles al usuario.
Nombre y dirección del fabricante del cargador de batería	WHILL, Inc. 2-1-11 Higashishinagawa, Shinagawa-ku, Tokio 140-0002, Japón

■ Antena

Función	Frecuencia	Potencia de salida máxima
Bluetooth de baja energía	2402 - 2480 MHz	6 dBm

10.2. Dimensiones y resultados de las pruebas

Artículo	Valor mínimo	Valor máximo
Longitud total con reposapiés	-	985 mm (38,8 pulgadas)
Ancho total:	-	554 mm (21,8 pulgadas)
Longitud de plegado	-	-
Ancho de plegado	-	-
Altura del plegado	-	-
Volumen total	-	51,9 kg* ² (114,4 lbs)
Volumen de la parte más pesada	-	19,4 kg (42,8 lbs)
Estabilidad estática cuesta abajo	-	15°
Estabilidad estática cuesta arriba	-	15°
Estabilidad estática lateral	-	15°
Consumo energético	-	18 km (11 millas)
Estabilidad dinámica cuesta arriba	-	10°
Superación de obstáculos	-	50 mm (2 pulgadas)
Velocidad máxima de avance* ¹	-	5 mph (8 km/h)
Distancia mínima de frenado desde la velocidad máxima	-	1 500 mm (59.1 pulgadas)
Ángulo plano del asiento	-	5°
Profundidad efectiva del asiento	-	400 mm (15,7 pulgadas)
Anchura efectiva del asiento	-	400 mm (15,7 pulgadas)
Altura de la superficie del asiento en el borde delantero	440 mm (17,3 pulgadas)	520 mm (20,5 pulgadas)
Altura del respaldo	745 mm (29,3 pulgadas)	945 mm (37,2 pulgadas)
Distancia del reposapiés al asiento	313 mm (12,3 pulgadas)	393 mm (15,5 pulgadas)
Ángulo de la pierna a la superficie del asiento	-	85°
Distancia del reposabrazos al asiento	245 mm (9,65 pulgadas)	305 mm (12 pulgadas)
Ubicación frontal de la estructura del reposabrazos	419 mm (16,5 pulgadas)	463 mm (18,2 pulgadas)
Diámetro del aro de empuje	-	-
Ubicación horizontal del eje	-	48 mm (1,9 pulgadas)
Radio de giro mínimo	760 mm (29,9 pulgadas)	-

La silla de ruedas debería responder a los siguientes estándares:

- Requisitos y métodos de ensayo para resistencias estáticas, al impacto y a la fatiga (ISO 7176-8).
- Sistemas de potencia y control para sillas de ruedas eléctricas: requisitos y métodos de ensayo (ISO 7176-14).
- Ensayo climático según ISO 7176-9.
- Requisitos de resistencia a la ignición según ISO 7176-16.

*¹ Nota: La velocidad máxima puede reducirse para cumplir con las normativas locales.

*² asiento de 40,6 cm: 51,9 kg (114,4 lbs)

asiento de 45,7 cm: 52,6 kg (116 lbs)

asiento de 50,8 cm: 52,8 kg (116,4 lbs)

■ Declaración de conformidad para el mercado de la CE

Mediante la presente, WHILL, Inc. declara que el WHILL Model C2 cumple con la Directiva 2014/53/UE, la Directiva 2011/65/UE y el Reglamento (UE) 2017/745. El texto completo de la declaración de conformidad de la UE está disponible en la siguiente dirección de Internet: <https://whill.inc/>

Índice

A	
Accesorios.....	19
Ajuste de la velocidad	41
Ajuste de la velocidad máxima	41
Almacenamiento.....	88
Altavoz.....	17
Aplicación.....	92
Aplicación para smartphones.....	92
Apoyabrazos.....	17
Avión.....	89
B	
Barra antivuelco	17, 33, 43, 91
Barra de accesorios.....	17
Base de tracción delantera.....	55, 57, 86, 91, 98
Base de tracción trasera	17, 55, 57, 91
Batería	17, 20, 22, 55
Carga	23
Comprobación del nivel de carga	28, 41
Extracción.....	82
Indicador del cargador.....	30
Instalación.....	62
Baúl de automóvil.....	89
Bloqueo de la silla de ruedas	52
Bocina	41
Botón de encendido	17, 40
Botón de liberación del bloqueo de la batería	22, 27
Botón de sonido	17, 41
Botones de selección de velocidad.....	17, 41
Brazo	17, 35
Ajuste de la longitud	64
C	
Carga de la batería	20
Cargador	17, 22
Cesta portaobjetos.....	17, 50, 55, 58, 85, 88
Cinturón de regazo	39
Códigos de error	102, 103
Cojín del asiento	60, 66
Cojín del respaldo	76
Conducción	42
Conjunto del asiento	54, 59, 83, 90
Ajuste de la altura	73
D	
Desbloqueo del freno.....	49
Dimensiones	106
E	
Eliminación	98
Encendido del dispositivo	40
Especificaciones	104
Etiquetas	15
Etiquetas de advertencia	2, 15
Etiquetas de información.....	18
Extracción de la batería.....	82
F	
Freno	49
Funciones de las piezas.....	16
G	
Girar	46
I	
IEM	10
Indicador del cargador.....	25, 28, 30
Información de contacto	110
Inspección	33, 94, 98
Inspección antes de subir en el dispositivo.....	33
Instalación de la batería	62
Interferencia electromagnética.....	10
J	
Joystick	17, 42, 44, 45, 46, 47, 97
L	
Led de la batería	22, 28
Llave inteligente	18, 52
Sustitución de la batería de la llave inteligente.	95
Luces traseras.....	17
M	
Manija de liberación de la base	17, 86
Mantenimiento.....	94, 98
Mantenimiento del usuario.....	94
Mensajes de error.....	102
Movimiento.....	45

N		S	
Nivel de carga	28, 41	Smartphone	92
Nombres y funciones de las piezas	16	Subir en el dispositivo.....	89
Número de serie	18, 99, 100	Sujeción del dispositivo	90
P		Sustitución de piezas	98
Palanca de liberación del asiento	17, 61, 83	T	
Palanca de liberación del freno.....	17, 49	Tija del asiento.....	60, 74
Panel de control.....	17	Transporte.....	89
Cambio en los lados izquierdo y derecho:	66		
Pantalla	17, 102		
Parar	46		
Precauciones de seguridad	6		
Procedimientos de ajuste	63		
Procedimientos de carga.....	23		
Procedimientos de desmontaje.....	81		
Base de tracción delantera	86		
Base de tracción trasera.....	86		
Batería	82		
Cesta portaobjetos	85		
Conjunto del asiento	83		
Procedimientos de montaje.....	56		
Base de tracción delantera	57		
Base de tracción trasera.....	57		
Batería	62		
Cesta portaobjetos	58		
Conjunto del asiento	59		
Procedimientos operativos.....	32		
R			
Reinstalación del joystick	97		
Reparación	98		
Reposapiés.....	17, 36		
Resolución de problemas	102		
Respaldo	17, 51, 98		
Ajuste de la altura	76		
Ajuste del ángulo	78		
Resultados de las pruebas	104, 106		
Rueda delantera	17		
Rueda omnidireccional.....	17		
Rueda trasera	17		

Información de contacto

El distribuidor al que se ha comprado el dispositivo se encargará de las solicitudes de reparación, mantenimiento y sustitución de piezas. Para saber si se puede proporcionar un dispositivo en préstamo durante el mantenimiento, póngase en contacto con el distribuidor.

Solicite a su distribuidor detalles sobre la garantía del producto y proporciónese su información de contacto actualizada para que pueda contactarle en caso de avisos de seguridad o retirada de productos.

■ Distribuidor

■ Fabricante

WHILL, Inc.
2-1-11 Higashishinagawa, Shinagawa-ku, Tokio 140-0002, Japón

■ Representante autorizado en la UE y Reino Unido, patrocinador en AUS

- | | |
|---|--|
| <ul style="list-style-type: none">• UE
CMC Medical Devices
C/ Horacio Lengo n18 C.P. 29006 Málaga - España• AUS
INOVANZ Pty Ltd.
Teléfono: +61 1300 639 692
E-mail: Info@inovanz.com | <ul style="list-style-type: none">• REINO UNIDO
M/s CMC Medical Devices Ltd.
Office 32 19-21 Crawford Street, Londres,
Reino Unido |
|---|--|

■ Contraseña de emparejamiento de aplicaciones

La hoja de papel donde se imprime la contraseña de la aplicación se coloca en la marca del asiento. Adjúntela al espacio cuadrado de arriba para no perderla. Asegúrese de no pegar la hoja al vehículo.

