

Ventajas adicionales



Elija el color de su asiento

Elija entre una amplia variedad de colores según su propio gusto.



Tapicería cosida a mano.

Acabado artesanal de primera calidad.



Panel de fácil acceso.

Garantiza la simple instalación, ajustes y mantenimiento.



Elija el color del raíl (opcional)

Por un poco más, elija el color de raíl que mejor se integre a su hogar.



Variedad de opciones para el comienzo/final del raíl

Elija entre prolongaciones en la parte inferior o superior, zona de aparcamiento a la vuelta de la escalera o un comienzo reducido.



Instalación rápida y limpia

El salvaescaleras Infinity puede instalarse en menos de 3 horas sin obras y sin perturbar su vida diaria.



www.bespokestairlifts.co.uk

Su distribuidor autorizado de
Bespoke Stairlifts

MÉTODO DE ACCIONAMIENTO	Sistema de accionamiento de cremallera y piñón de acero
MOTOR	Motor de 24v CC
PAR MOTOR	máx 60nm
VELOCIDAD	0,15m/seg ajustable
CORRIENTE	14A
FRENO	24v CC
SEGURIDAD	Regulador de exceso de velocidad

CAJA	Accionamiento de tornillo sin fin de bloqueo automático
SOPORTE DE LA SILLA	Acero de gran calidad
RAÍL	Tubo doble de acero
INTERRUPTOR AISLADOR	Estándar
ALIMENTACIÓN	Batería de repuesto, puntos de carga
CONFORMIDAD CON	EN81:40



Simplificamos su independencia

El Salvaescaleras Infinity

Es la nueva incorporación a la gama de productos de Bespoke Stairlift. Basándonos en 25 años de conocimientos en el sector de los salvaescaleras, hemos creado un producto que ofrece una comodidad y fiabilidad absolutas. Centrándonos únicamente en las necesidades de nuestros clientes, hemos diseñado un sistema que es ergonómico y robusto al mismo tiempo. Simple de utilizar y mantener, asegurando un trayecto tranquilo y placentero sin comprometer la seguridad. Ofrecemos una variedad de opciones para que los salvaescaleras se adapten a la medida de nuestros clientes y a su entorno.

Nuestra empresa

El salvaescaleras Infinity continúa representando el compromiso de Bespoke Stairlift con nuestros clientes. Gracias a la labor de nuestros ingenieros altamente capacitados podemos ofrecer tiempos de producción líderes en la industria, instalaciones rápidas y eficientes y un excelente servicio tras su compra, asegurando que nuestros clientes disfruten de una experiencia excepcional.



Diseño y Fabricación

El Salvaescaleras Infinity ha sido diseñado utilizando CAD en 3D, el software de modelado de tecnología punta más actual. Esto quiere decir, que cuando compra un Salvaescaleras Infinity, este ha sido específicamente diseñado para satisfacer todos sus requisitos personales. Todos nuestros Salvaescaleras Infinity están contruidos de acuerdo con los criterios más exigentes y utilizando los mejores materiales y técnicas disponibles. Estamos comprometidos a proporcionar soluciones de salvaescaleras seguras y fiables y que se adapten a los requisitos de nuestros clientes.



Principales características

Palanca de mando flexible y ergonómica

Control de dirección sin esfuerzo, incluso para personas con problemas de destreza manual.

Alimentado por batería

Funciona incluso durante un corte del suministro eléctrico. Se carga automáticamente por lo que la silla siempre está lista para ser utilizada.

Asiento cómodo

Asegura que el trayecto sea cómodo y suave. Disponible en varios colores.

Palanca giratoria

Una simple palanca en ambos lados de la silla permite que el usuario gire el asiento con facilidad. (Opción motorizada disponible)

Palanca del reposapiés

Permite el plegado y desplegado del reposapiés sin esfuerzos ni movimientos incómodos. (Opción motorizada disponible)

Llave electrónica

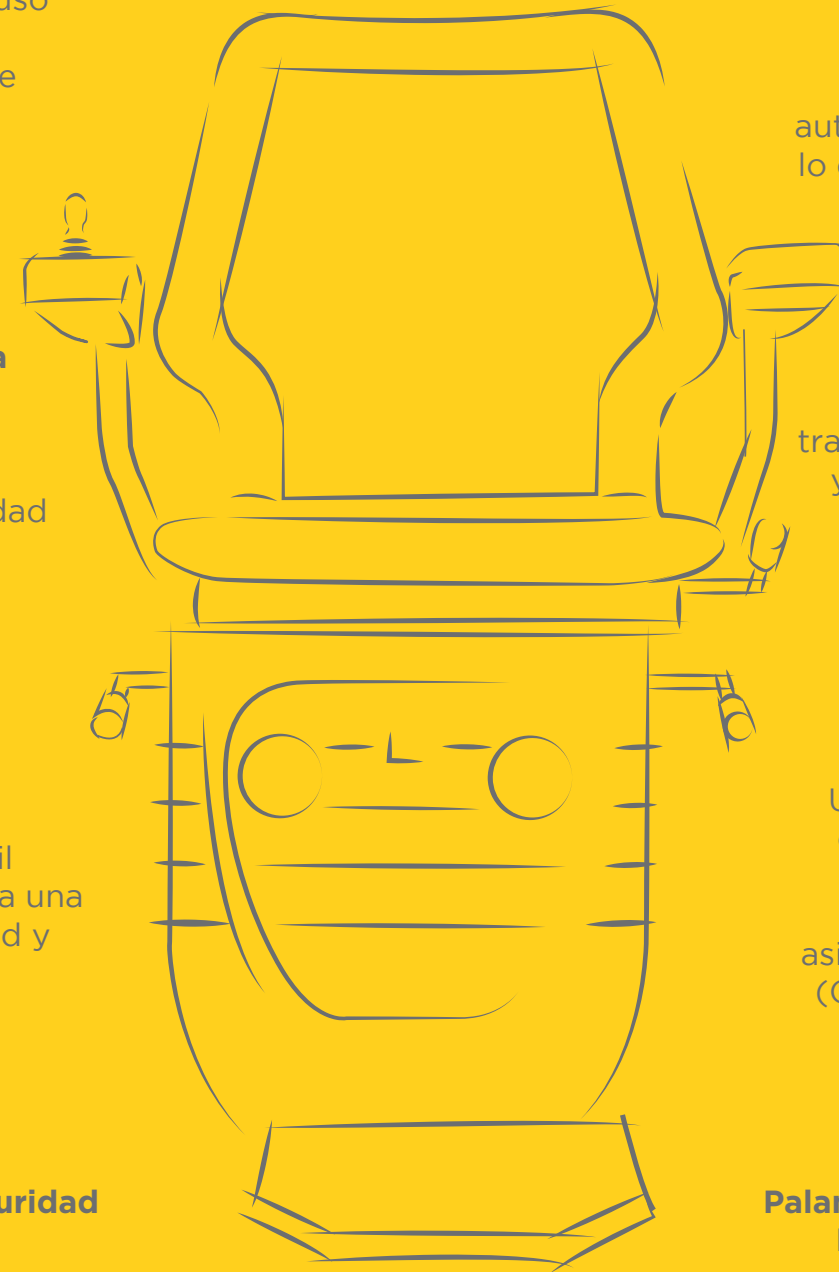
Protege la silla de usuarios no deseados con completa seguridad

Cinturón de seguridad

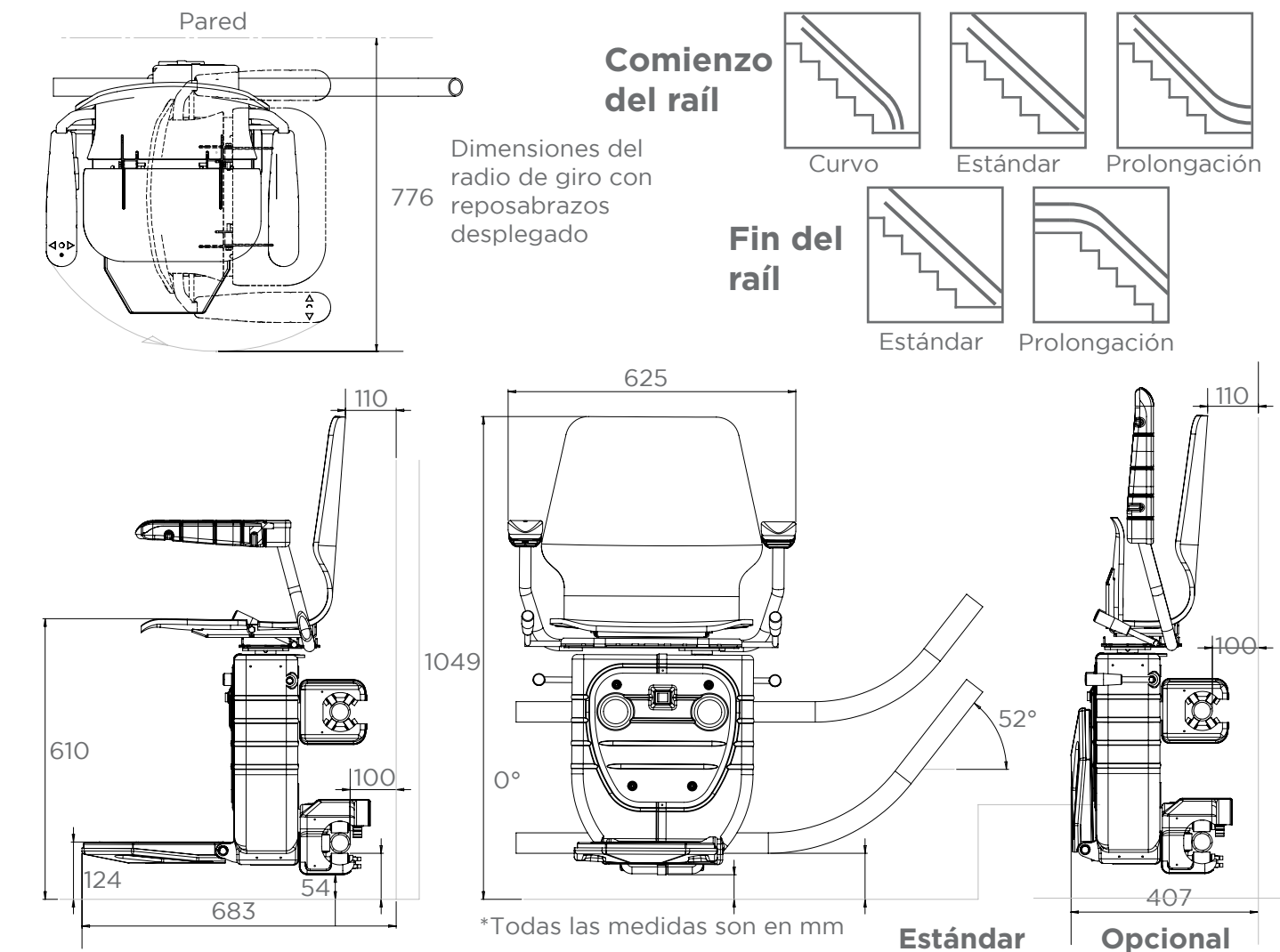
El cinturón de seguridad de fácil utilización, otorga una mayor comodidad y seguridad.

Sensores de seguridad en los bordes

Permiten que el salvaescaleras se detenga de manera segura si algún objeto obstaculiza el recorrido.



Especificación técnica



		Estándar	Opcional
PESO MÁXIMO	140KG	✓	
TIPO DE CONTROL	Palanca de mando flexible	✓	
ALIMENTACIÓN	2 puntos de carga automáticos	✓	
SISTEMA DE RECARGA DE RESERVA	Sí	✓	
MANDOS A DISTANCIA	2 por unidad	✓	
ÁNGULO MÍN/MÁX DE LA ESCALERA	0 °-52 °	✓	
PLEGADO DEL REPOSAPIÉS	Manual o motorizado	✓	✓
GIRO DEL ASIENTO	Manual o motorizado	✓	✓
OPCIONES PARA LA TAPICERÍA	Sí	✓	
CINTURÓN DE SEGURIDAD	Cinturón sobre el regazo	✓	
OPCIONES PARA EL COLOR DEL RAÍL	Disponible en todos los colores RAL		✓
SE PUEDE MANEJAR CON LA MANO CONTRARIA	Sí (mediante la instalación de un kit)	✓	