



Silla de ruedas eléctrica

000690995.ES

Q100 R
Q200 R

Instrucciones generales

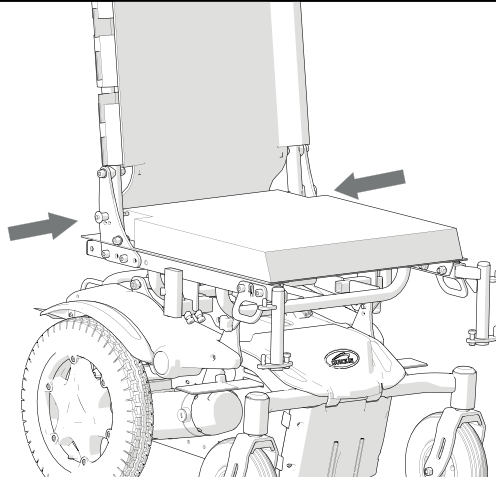
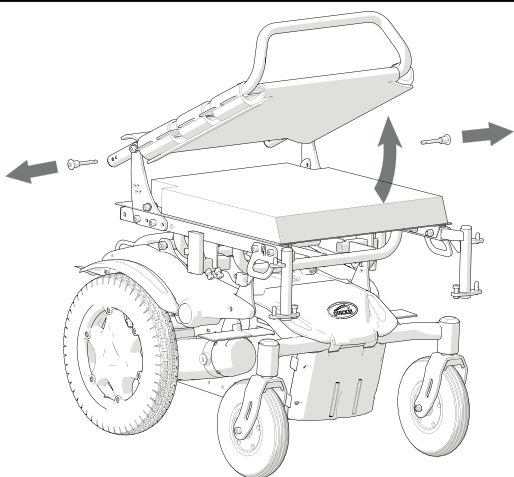


SUNRISE MEDICAL ha obtenido el certificado de calidad ISO 13485, el cual confirma la calidad de sus productos en todo momento, desde el inicio del proceso de desarrollo del producto, hasta su posterior producción. Este producto cumple las normas establecidas en las normativa de la UE y del Reino Unido. Los accesorios y equipamiento opcionales se encuentran disponibles con un coste adicional.

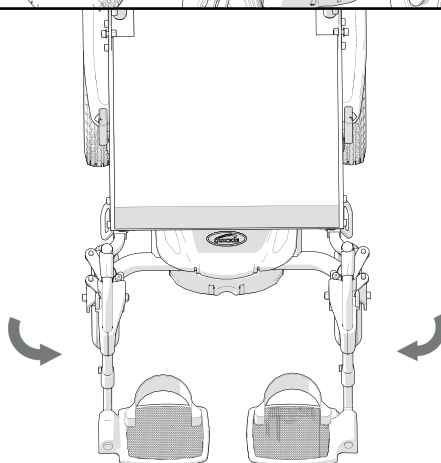
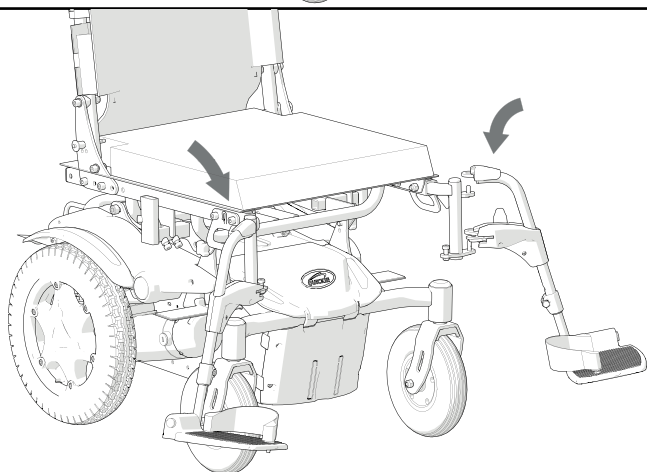
Firma y sello del distribuidor

GUÍA RAPIDA DE INICIO

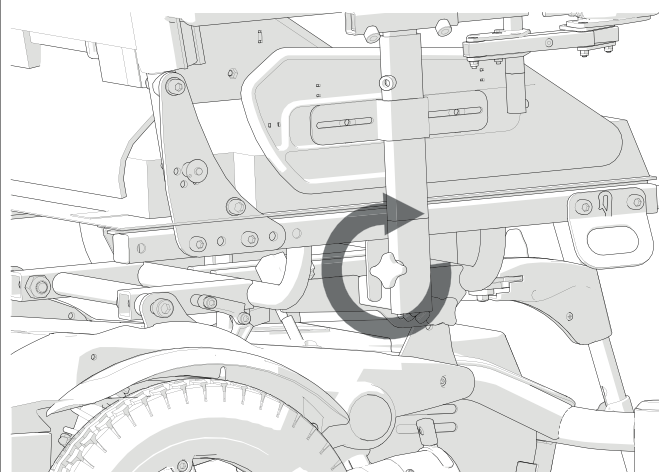
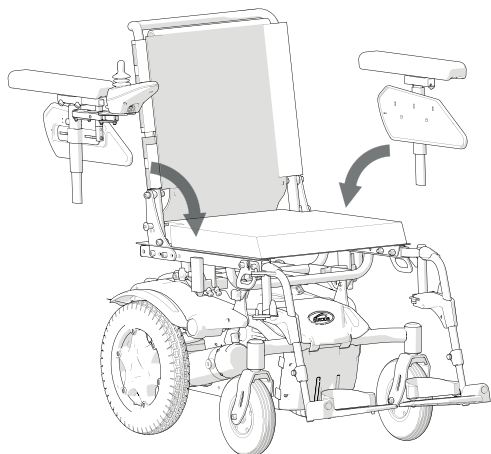
1



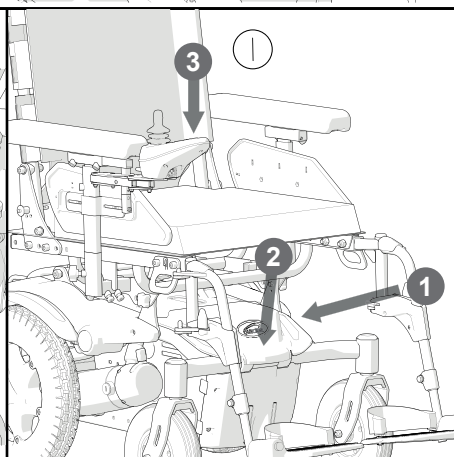
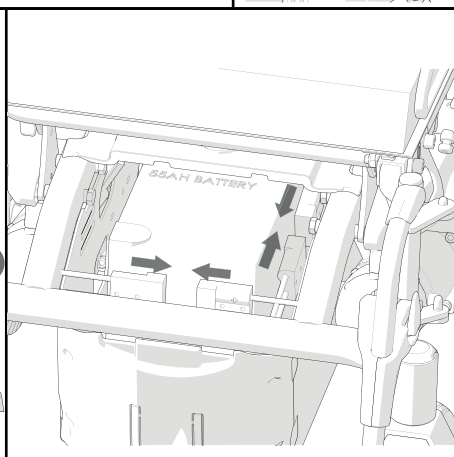
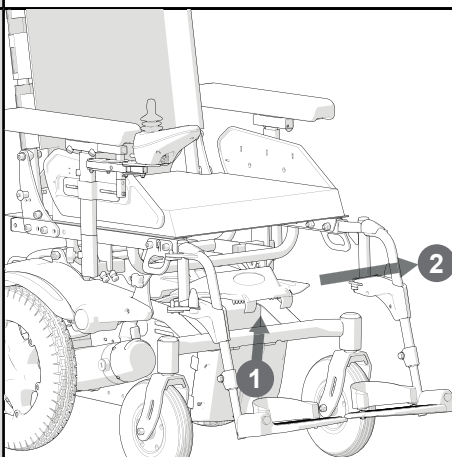
2



3



4



Información para el usuario

Uso indicado para sillas de ruedas eléctricas:

Las sillas de ruedas eléctricas están diseñadas exclusivamente para la utilización personal de un usuario incapaz de caminar o con movilidad reducida, tanto por el exterior como por el interior.

Si cuenta con un mando de acompañante instalado, el acompañante puede accionar la silla eléctrica en lugar del usuario.

Si cuenta con un mando de usuario y acompañante instalado, el usuario puede accionar la silla o puede cambiar el mando para que un asistente accione la silla en su lugar.

El límite de peso máximo (que incluye el peso del usuario más el peso de cualquier otro accesorio instalado en la silla de ruedas) está indicado en la etiqueta con el número de serie, ubicada en el chasis de la silla.

En el embalaje de la silla hay un número de serie adicional que puede adherirse en la portada de este manual de instrucciones que se suministra con la silla de ruedas.

El producto debe ser utilizado bajo las condiciones especificadas y con los fines indicados; de lo contrario, la garantía quedará anulada.

La vida útil estimada de una silla de ruedas es de 5 años. Por favor NO utilice ni instale en la silla de ruedas componentes fabricados por terceros a menos que hayan sido aprobados de manera oficial por Sunrise Medical.

Área de aplicación

Indicaciones

La variedad de opciones disponibles, así como el diseño modular de la silla, permiten que ésta pueda ser usada por personas que no pueden caminar o con movilidad reducida debido a:

- Parálisis
- Pérdida de extremidades (amputación)
- Defecto o deformidad en extremidades
- Contracturas o lesiones en articulaciones
- Enfermedades tales como deficiencia circulatoria o cardiaca, alteración de equilibrio o caquexia, o ancianos que todavía conservan fuerza en la parte superior del cuerpo.

Contraindicaciones

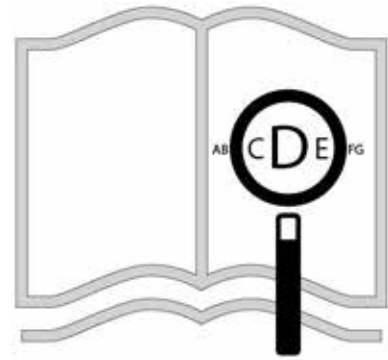
La silla de ruedas no se utilizará en caso de:

- Trastorno de la percepción
- Desequilibrio
- Discapacidad para sentarse

Antes de realizar el pedido de la silla, tenga en cuenta también el tamaño del cuerpo, el peso, incluyendo la distribución del peso corporal, la constitución física y psicológica del usuario, la edad, además de las condiciones ambientales y el entorno.

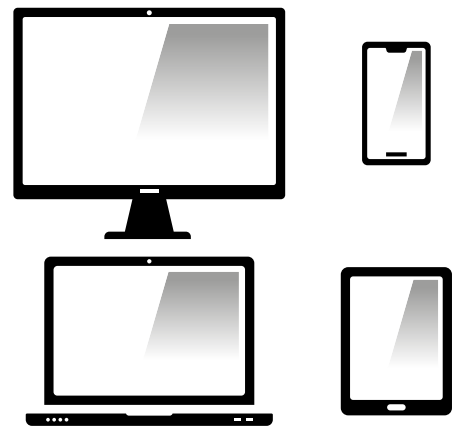
Ante la menor duda, consulte con un profesional sanitario, quien deberá asegurarse de que el usuario no quede expuesto a riesgos inapropiados.

Sunrise Medical tiene la certificación ISO 13485, la cual asegura la calidad en todas las etapas del desarrollo y producción de las sillas de ruedas.



Si tiene dificultades visuales, puede encontrar este documento en formato pdf visitando:

www.SunriseMedical.es




o, de lo contrario, puede solicitarlo en versión de texto grande.



NOTA:

Tenga en cuenta que la conducción de una silla de ruedas requiere suficientes habilidades cognitivas, físicas y visuales. El usuario debe ser capaz de evaluar los efectos de las acciones durante el funcionamiento de la silla de ruedas y, en caso necesario, de corregirlas. Sunrise Medical, como fabricante, no puede evaluar estas capacidades ni el uso seguro de los componentes adicionales. No podemos aceptar ninguna responsabilidad por los daños resultantes.

Consulte las instrucciones de uso de la silla de ruedas y de los componentes adicionales montados. Instruya al usuario en el uso seguro de la silla de ruedas y de los componentes adicionales montados. Informe al usuario de las advertencias específicas que debe leer, comprender y respetar.

	<p>! WARNING! NO UTILICE ESTA SILLA DE RUEDAS HASTA HABER LEÍDO Y COMPRENDIDO ESTE MANUAL.</p> <p>NO SEGUIR ESTAS INSTRUCCIONES PUEDE RESULTAR EN DAÑOS FÍSICOS, DAÑOS AL PRODUCTO O DAÑOS PARA EL MEDIO AMBIENTE!</p>
--	---

CE Como fabricante, SUNRISE MEDICAL, declara que este producto se ajusta a los requisitos del Reglamento de Dispositivos Médicos (2017/745).

Asimismo, Sunrise Medical declara que este producto cumple con los requisitos de rendimiento de la prueba contra colisiones "Crash Test", según lo describe la norma ISO 7176-19:2008.

El número de serie, junto con otros datos importantes, se encuentran en la etiqueta ubicada en el lado derecho del armazón (solo ejemplo - Fig. 1.0).

Aviso al usuario y/o paciente: Cualquier incidente grave que se haya producido en relación con el dispositivo debe notificarse al fabricante y a la autoridad competente del estado miembro en el que esté establecido el usuario y/o el paciente.

B4Me - Adaptaciones especiales

Sunrise Medical recomienda encarecidamente que para garantizar que su producto fabricado a través del servicio de sillas personalizadas B4Me funcione según lo previsto por el fabricante; toda la información proporcionada con su producto B4Me se lee y se comprende antes de utilizarlo por primera vez.


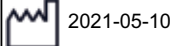







Sunrise Medical también recomienda que dicha información no se deseche después de leerla, sino que se guarde de forma segura para futuras referencias.

Combinaciones de dispositivos médicos

Es posible combinar este dispositivo médico con uno o más dispositivos médicos u otros productos. La información sobre qué combinaciones son posibles se encuentra en www.SunriseMedical.es. Todas las combinaciones enumeradas se han validado para cumplir con los Requisitos Generales de Seguridad y Rendimiento, Anexo I No. 14.1 de la Regulación de Dispositivos Médicos 2017/745.

Puede encontrar asesoramiento sobre las combinaciones, y el montaje en www.SunriseMedical.es.

Fig. 1.0

		Sunrise Medical GmbH Kahlbachring 2-4 D-69254 Malsch / Germany		 2021-05-10	
TYPE: POWER WHEELCHAIR		SN 21021162007375			
Q100R		ISO 7176-19:2008		FIN-Nr: 1R2159450	
 125 kg	 max	 max	 max	 max	 max
	230 kg	6 km/h	8°	160/105 kg	

Q100R/Q200R Características



La silla Quickie Q100R/Q200R ofrece un fácil y cómodo servicio de mantenimiento, y adaptabilidad a las distintas necesidades de los usuarios.

Nuestros productos están en contante proceso de mejora por lo que Sunrise Medical se reserva el derecho de cambiar el diseño de los mismos y las especificaciones indicadas sin previo aviso. Asimismo, no todas las opciones que se ofrecen son compatibles con todas las configuraciones de este modelo de silla de ruedas.

Todas las especificaciones técnicas son aproximadas y pueden estar sujetas a modificaciones.

1.0 Su silla de ruedas:	8	9.0 Mandos de Control VR2:	30
2.0 Cómo utilizar este manual:	8	9.1 Botón encendido/apagado:	30
2.1 Introducción:	8	9.2 Indicador del nivel de carga de las baterías:	30
2.2 Garantía	8	9.3 Bloqueo y desbloqueo de la silla de ruedas:	30
3.0 Explicaciones de etiquetas/ Definiciones:	9	9.4 Accionamiento del joystick de control:	31
3.1 Definiciones de términos utilizados en este manual:	9	9.5 Indicador de máxima velocidad / perfil:	31
4.0 Seguridad:	11	9.6 Botón de la bocina:	31
4.1 Advertencias Generales:	11	9.7 Botón de disminución de velocidad y de perfil:	31
4.2 Características y opciones:	11	9.8 Botón de aumento de velocidad y de perfil:	31
4.3 Comprobaciones preliminares:	11	9.9 VR2-L	32
4.4 Frenado de emergencia:	11	9.10 Carga de baterías y programación:	33
4.5 Bordillos:	11	9.11 Mando de usuario y acompañante VR2:	33
4.6 Cubiertas:	12	9.12 Botón de mando e indicador:	33
4.7 Dispositivo de desembrague:	12	9.13 Botón de selección del actuador y luces LED:	33
5.0 Transporte	13	9.14 Botón de máxima velocidad e indicador:	34
5.1 Transporte de la silla de ruedas en un coche	13	10.0 Solución de posibles problemas usando	34
5.2 Silla de ruedas como asiento para el pasajero	15	el mando de control VR2:	34
5.3 Requisitos especiales para el transporte	17	11.0 Baterías y carga:	36
Elevación de la silla de ruedas.....	17	11.1. Especificación de baterías y cargador:	36
5.4 Advertencias generales para el transporte	17	11.2 Fusibles eléctricos:	36
6.0 Mantenimiento y limpieza	18	11.3 Baterías:	36
6.1 Mantenimiento	18	11.4 Información general sobre las baterías:	38
6.2 Giros bruscos:	18	11.5 Baterías sin mantenimiento:	38
6.3 Peso máximo:	18	11.7 Plan de cuidados para las baterías sin mantenimiento:	38
6.4 Superficies calientes:	19	11.8 Información general sobre el cargador:	39
6.5 Precaución en la calle:	19	11.9 Especificación del cargador:	39
6.6 Condiciones adversas	19	11.10 Características de seguridad del cargador:	39
6.7 Rampas:	19	11.11 Procedimiento para conectar el cargador y cargar la	
6.8 Transferencia a y de la silla de ruedas:	19	batería:	39
6.9 Ruedas antivuelco:.....	19	11.12 Medidas de seguridad y precaución del cargador:	39
6.10 Uso en una pendiente:	20	11.13 Autonomía:	40
6.11 Pendientes: subida:	20	11.14 Comunicado acerca de baterías comunes:	40
6.12 Pendientes: bajada:	20	12.0 Ajustes:	41
6.13 Cinturón de seguridad:	20	12.1 Ajustes del reposapiés:	41
6.14 Espejo retrovisor:	22	12.2 Ajuste de anchura interior o exterior de los reposapiés: ..	41
7.0 Montaje:	23	12.3 Ajuste de los reposabrazos:	41
7.1. Reposapiés:	23	12.4 Ajuste del ancho de asiento:	41
7.2. Reposabrazos:	23	12.5 Ajustes de la profundidad del asiento:	42
7.3. Ruedas antivuelco:	23	12.6 Ajuste del mando:	42
7.4. Subebordillos:	23	12.7 Mando de Control doble o de acompañante	
7.5. Baterías:	24	(si está instalado)	42
7.6. Ruedas:	24	12.8 Mando de control abatible en paralelo:	42
7.7. Instalación del cinturón de seguridad:	25	12.9 Programación:	42
7.8 Soporte de bastones:	25	13.0 Limpieza:	43
7.9 Luces e indicadores:	25	13.1 Limpieza general:	43
8.0 Cómo utilizar la silla de ruedas:	26	13.2 Limpieza del asiento:	43
8.1 Preparación para el transporte de la silla embalada:	26	13.3 Limpieza del sistema de control:	43
8.2 Para volver a usar la silla:	26	13.4 Mandos especiales:	43
8.3 Respaldo reclinable mecánicamente	26	14.0 Requisitos del envío y almacenaje:	43
8.4 Basculación del asiento manual:	27	14.1 Temperatura de almacenaje y humedad:	43
8.5 Dispositivo de desembrague:	27	14.2 Requisitos especiales para el envío:	43
8.6. Presión de los neumáticos:	27	14.0 Requisitos del envío y almacenaje:	44
8.7 Transferencias:	28	14.1 Temperatura de almacenaje y humedad:	44
8.8 Pendientes:	28	14.2 Requisitos especiales para el envío:	44
8.9 Laterales	29	14.3 Almacenamiento de mediano a largo plazo:	44
8.10 Subir los bordillos:	29	15.0 Desecho:	44
8.11 Bajar los bordillos:	29	16.0 Hojas de especificaciones (EN 12184 e ISO 7176-15)	45
		17.0 Consejos e historial de mantenimiento:	47
		18.0 Comprobaciones de funcionamiento:	48
		18.1 Adaptación a distintos usuarios	48
		19.0 Placa de Identificación	49

1.0 Su silla de ruedas:

El deseo de Sunrise Medical es que usted saque el máximo provecho de su silla de ruedas Quickie Q100R/Q200R. Este manual le ayudará a familiarizarse con la silla y sus características. Contiene pautas y cuidados generales para su uso cotidiano, información sobre las normas de alta calidad que empleamos en la fabricación y detalles de la garantía.

Su silla de ruedas se entrega lista para montarla de manera rápida; consulte la guía rápida de inicio en la contraportada de este manual de usuario. Existe una amplia gama de componentes y ajustes disponibles en la silla Q100R/Q200R. Para obtener más información, contacte con su distribuidor autorizado de Sunrise Medical.

Esta silla de ruedas llega a sus manos en perfecto estado tras pasar un control estricto antes de salir de fábrica. Siguiendo nuestras instrucciones sobre mantenimiento y limpieza, su silla de ruedas se mantendrá en perfecto estado y le proporcionará la máxima satisfacción durante su uso.

La silla de ruedas Q100R/Q200R ha sido diseñada para ser utilizada por un solo ocupante. Puede ser utilizada tanto en exteriores como en interiores. (Clase B). Aunque está indicada para ser conducida por la acera, puede utilizarse para cruzar de una acera a otra.

Este producto está diseñado para ser utilizado por un solo ocupante, de movilidad limitada, con un peso de hasta 125 Kg para la Q100R y 136 Kg para la Q200R (dependiendo de las opciones elegidas para cada silla), que tenga las capacidades cognitivas, físicas y visuales suficientes para controlar el dispositivo de movilidad de forma segura en una pendiente máxima. Consulte la Sección 16.0, Hoja de especificaciones técnicas, con detalles para pendientes máximas. En caso de preocuparle que esta silla de ruedas sea la adecuada para su necesidad, contacte con el distribuidor local autorizado de Sunrise a fin de clarificar cualquier duda antes de empezar a utilizarla.

Antes de efectuar cualquier ajuste menor, es muy importante que lea la sección pertinente en el manual del usuario. Consulte el Manual Técnico o contacte con el distribuidor autorizado de Sunrise Medical si necesita realizar ajustes más complejos.

Si tiene alguna pregunta que realizar acerca del uso, mantenimiento o seguridad de la silla de ruedas, por favor, contacte con el agente local de mantenimiento/repación aprobado por Sunrise. Si no sabe de ningún concesionario o agente, aprobado por Sunrise, ubicado en la zona en la que Ud. reside, o si tiene cualquier otra duda, por favor, escríbanos o llámenos por teléfono a la siguiente dirección:

Sunrise Medical S.L.
Polígono Bakiola, 41
48498 Arrankudiaga – Vizcaya
España
Tel.: +34 (0) 902 14 24 34
Fax: +34 (0) 94 648 15 75
www.SunriseMedical.es

2.0 Cómo utilizar este manual:

2.1 Introducción:

Por favor, anote en el espacio siguiente la dirección y el número de teléfono del agente local de mantenimiento/ reparación.

En caso de avería, contacte con el agente local e intente proporcionarle toda la información pertinente de forma que le puedan ayudar lo antes posible.

Es posible que las sillas de ruedas mostradas y descritas en este manual no sean exactamente iguales, hasta el último detalle, al modelo que Ud. posee. No obstante, todas las instrucciones aquí proporcionadas pueden aplicarse perfectamente más allá de las diferencias en los detalles.

NOTA: El fabricante se reserva el derecho de modificar, sin previo aviso, los pesos, medidas y otros datos técnicos descritos en este manual. Todas las figuras, medidas y capacidades aquí mostradas son aproximadas y no constituyen especificaciones.





2.2 Garantía

Ver el documento “Condiciones Generales de Garantía” que acompaña a este manual de usuario.

También disponible en **www.sunrisemedical.es**, sección “Condiciones Generales de Venta”.

3.0 Explicaciones de etiquetas/ Definiciones:

3.1 Definiciones de términos utilizados en este manual:

Palabra	Definición
 ¡PELIGRO!	Advierte al usuario acerca de un riesgo potencial de padecer lesiones severas o hasta la muerte si no se siguen las instrucciones de uso.
 ¡ADVERTENCIA!	Advierte al usuario acerca de un riesgo eventual si no se sigue las instrucciones de uso
 ¡PRECAUCIÓN!	Advierte al usuario acerca de la posibilidad de producirse un daño eventual en el equipo de no seguir esta precaución
NOTA:	Consejos generales sobre el buen uso.
TT	Tracción Trasera
	Referencia a documentación adicional

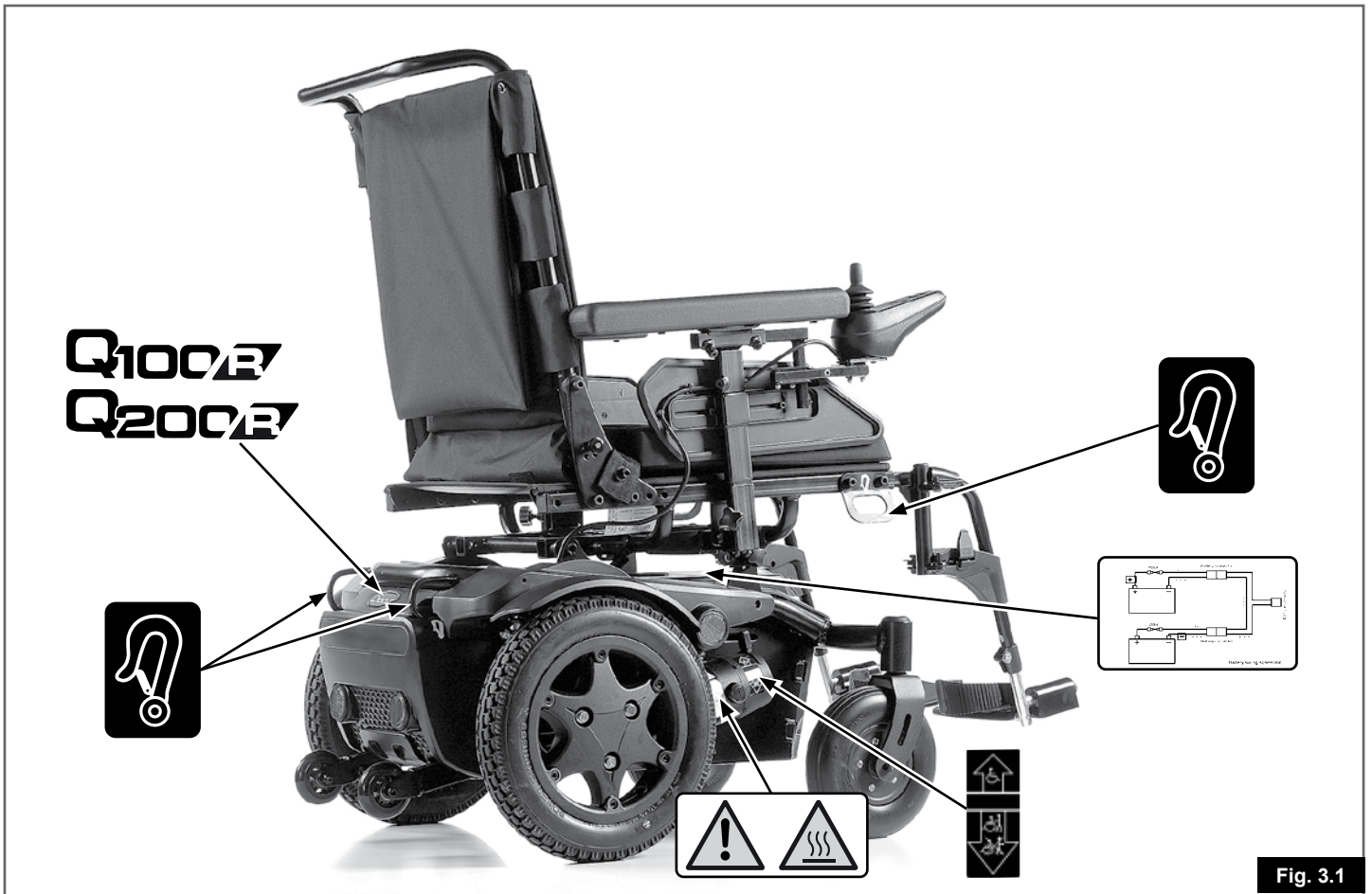


Fig. 3.1

	<p>⚠ ¡ADVERTENCIA! – NO TOCAR - CALIENTE</p>
	<p>ETIQUETA DE LA BATERÍA (CUBIERTA INFERIOR) DIAGRAMA DE CIRCUITOS</p>
	<p>POSICIÓN DE ANCLAJES PARA TRANSPORTE EN VEHÍCULOS</p>
	<p>LIBERACIÓN DEL FRENO</p> <p>↑ CONDUCCIÓN</p> <p>↓ RUEDA LIBRE</p>

Fig. 3.2

4.0 Seguridad:

Si sigue las instrucciones de este manual, podrá disfrutar de muchos años de uso sin problemas:

⚠ ¡ADVERTENCIA!

- Este vehículo no está diseñado para usarse en la carretera, excepto para cruzar de un bordillo a otro.
- Los datos de carga siempre hacen referencia a una sola persona como operador.
- Solamente una persona (o una persona sentada y su acompañante, si la silla consta de mando de usuario y acompañante), tiene autorización para usar el vehículo.

⚠ ¡ADVERTENCIAS!

4.1 Advertencias Generales:

- Antes de intentar subirse a o bajarse de la silla de ruedas, asegúrese siempre de que ésta esté apagada.
- Asegúrese siempre de que es capaz de accionar todos los controles desde una posición cómoda. Una buena postura resulta esencial para garantizar su comodidad y bienestar.
- Asegúrese siempre de que pueda ser visto con claridad, especialmente si tiene intención de utilizar la silla de ruedas en condiciones de escasa visibilidad.
- Esta silla de ruedas ha sido creada para ajustarse a las necesidades de un usuario particular. Para ser utilizada por otro usuario, quizá deba realizar ajustes y reprogramarla.
- No permita que niños u otras personas usen la silla de ruedas.
- No levante ni eleve la silla de ruedas por las partes desmontables como reposapiés o reposabrazos.

⚠ ¡PRECAUCIÓN!

4.2 Características y opciones:

Es posible que algunas de las funciones mostradas en este manual no se encuentren disponibles en su país y podrían, además, restringir los límites físicos generales del producto estándar (por ej., velocidad máxima, límite de peso del usuario, etc.). Esas limitaciones están marcadas en la hoja de pedido, en el Manual técnico y en el Manual del usuario.

Para más información, contacte con su distribuidor autorizado de Sunrise Medical.

⚠ ¡ADVERTENCIA!

PELIGRO DE ASFIXIA: Este dispositivo de ayuda para la movilidad utiliza piezas pequeñas que, en determinadas circunstancias, pueden presentar un peligro de asfixia para los niños pequeños.

⚠ ¡PELIGRO!

4.3 Comprobaciones preliminares:

- No debe maniobrar si transita a máxima velocidad.
- Si precisa realizar un giro repentino, primero disminuya la velocidad utilizando el joystick o el pomo de control de velocidad.
- Esto es muy importante si está descendiendo una pendiente.
- Si no presta atención a este punto, podría ocasionar la caída de la silla de ruedas.
- Antes de intentar subirse a o bajarse de la silla de ruedas, asegúrese siempre de que ésta esté apagada.
- Compruebe siempre que puede operar todos los botones desde una posición cómoda sentado. Es fundamental prestar atención a la postura para garantizar el confort y bienestar.
- Compruebe siempre que el dispositivo de desembrague esté desactivado antes de poner la silla en funcionamiento.
- Compruebe siempre que se le puede ver con claridad, en especial si utiliza la silla de ruedas en condiciones de escasa visibilidad.

⚠ ¡ADVERTENCIA!

4.4 Frenado de emergencia:

Si se corta la electricidad desde el botón de encendido y apagado (ON/OFF), la detención se producirá de manera inmediata y total. No se recomienda este método de frenado excepto en casos de emergencia, debido a que la detención se producirá de manera extremadamente brusca.

4.5 Bordillos (Fig. 4.1):

- Cruce siempre la carretera de la manera más rápida posible, ya que podrían aparecer otros vehículos.
- No intente subir o bajar de un bordillo de más de 100 mm de altura.
- No intente subir bordillos altos, pendientes pronunciadas o inclinaciones, ya que podría correr el riesgo de caerse de la silla o volcar.
- No intente subir ningún bordillo que se encuentra cerca de una tapa de desagüe o de superficies desiguales o cubiertas de gravilla.
- No intente descender un bordillo de más de 50 mm en posición hacia delante.
- No intente subir o bajar ningún bordillo en ángulo oblicuo. Acérquese a un ángulo de 90° con un mínimo de 500 mm de carrerilla.

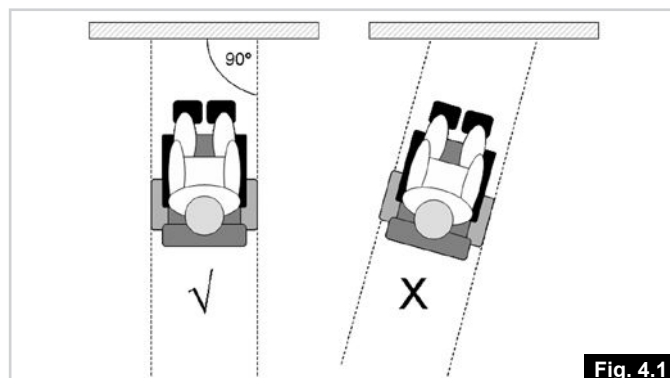


Fig. 4.1

4.6 Cubiertas:

Las cubiertas de una silla de ruedas sufren desgaste dependiendo del uso que se le dé a la silla. Verifíquelas con regularidad, en especial la presión del inflado, según las instrucciones de mantenimiento de este manual.

⚠ ¡ADVERTENCIA!

Cuando estén instalados, nunca infle las cubiertas neumáticas con la manguera de aire de una estación de servicio.

⚠ ¡ADVERTENCIA!

4.7 Dispositivo de desembrague (Fig. 4.2):

Consulte también la Fig. 3.1

- Sólo use esta función para empujar la silla manualmente de un lugar a otro.
- Tenga en cuenta que mientras el sistema de desembrague está en funcionamiento, la silla queda sin sistema de frenos.
- Embragar el motor provoca la aparición de un mensaje de error en el mando, que se indica cuando el visualizador LED parpadea rápidamente.
- Por razones de seguridad, no puede mover la silla de ruedas con el joystick.
- No active el dispositivo de desembrague si está sentado en la silla de ruedas.
- El dispositivo de desembrague solo puede ser activado por una persona con la fuerza y agilidad suficientes para maniobrar la silla de ruedas de forma segura durante el desembrague.

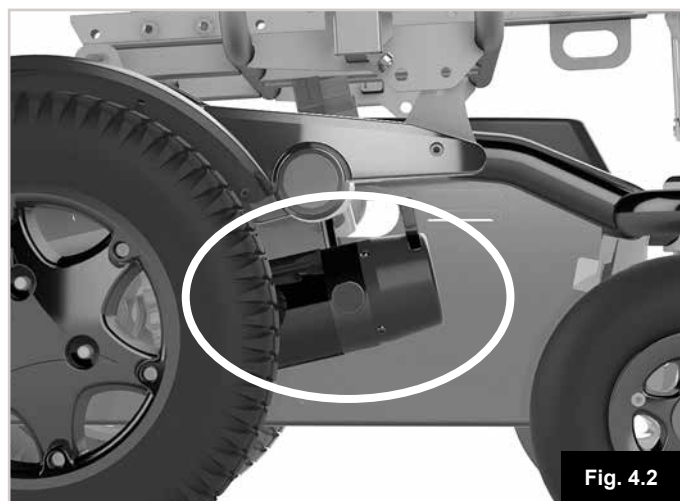


Fig. 4.2

5.0 Transporte

5.1 Transporte de la silla de ruedas en un coche

Subir y bajar del vehículo

⚠ ¡PELIGRO!

- Confirme que el vehículo esté correctamente equipado para transportar un pasajero en silla de ruedas y verifique que tenga el método de acceso/egreso adecuado para su modelo de silla. El vehículo debe tener la resistencia suficiente como para mantener el peso combinado del usuario, la silla de ruedas y los accesorios.
- Utilice una rampa adecuada (o dispositivo de elevación) que admita el peso total de la silla de ruedas (incluyendo el usuario) para subir al vehículo.
- La silla debe colocarse mirando hacia el frente. Esta silla está aprobada para usarse en automóviles y cumple con los requisitos de transporte con orientación hacia delante y colisiones frontales. La silla de ruedas no ha sido testada para su uso en otras posiciones en un vehículo (Fig. 5.1).

⚠ ¡PRECAUCIÓN!

- Se debe contar con suficiente espacio disponible alrededor de la silla de ruedas para poder amarrar, ajustar y soltar las correas de sujeción y los cinturones de seguridad de la silla y del ocupante.
- La facilidad de acceso y maniobrabilidad en los vehículos de motor pueden verse afectadas significativamente por el tamaño de la silla de ruedas y su radio de giro; las sillas de ruedas más pequeñas y/o aquellas con un radio de giro más corto generalmente ofrecen una mayor facilidad de acceso al vehículo y margen de maniobra para ubicarlas con orientación hacia adelante.

Fijación de la silla de ruedas con un sistema de retención

Esta silla de ruedas ha superado las pruebas de colisión crash-tested de conformidad con: ISO 7176-19:2008, utilizando un sistema adecuado de sujeción.

- La silla se fija mediante un sistema de retención de cinchas de 4 puntos (2 en la parte delantera, 2 en la parte trasera, Fig. 5.2), de conformidad con:
 - i. ISO 10542 (internacional) o
 - ii. SAE J2249 (EE.UU.).

NOTA: Silla de ruedas fijada mediante un sistema de sujeción de cinchas de 4 puntos, que admite el peso total de la silla de ruedas (incluyendo opciones), de conformidad con las instrucciones del fabricante (WTORS1).

Terminología explicada:

1) *WTORS*: Sigla en inglés que significa "sistema de sujeción de seguridad para sillas de ruedas en vehículos de transporte"

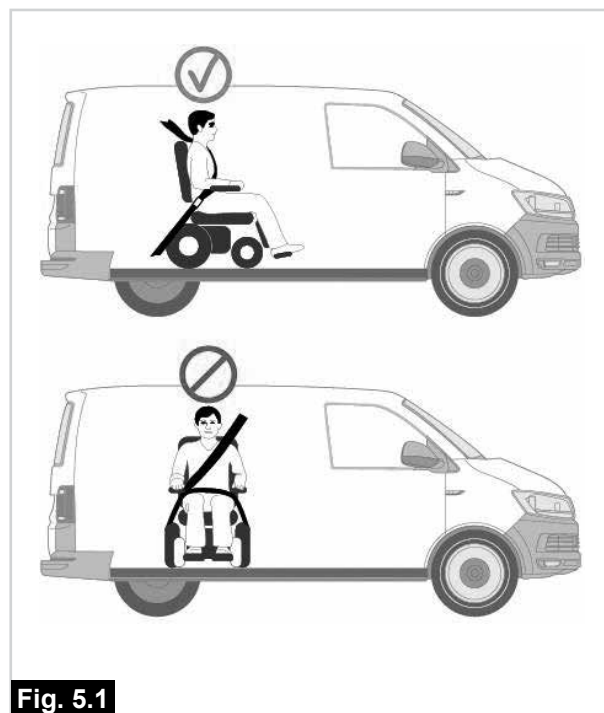


Fig. 5.1

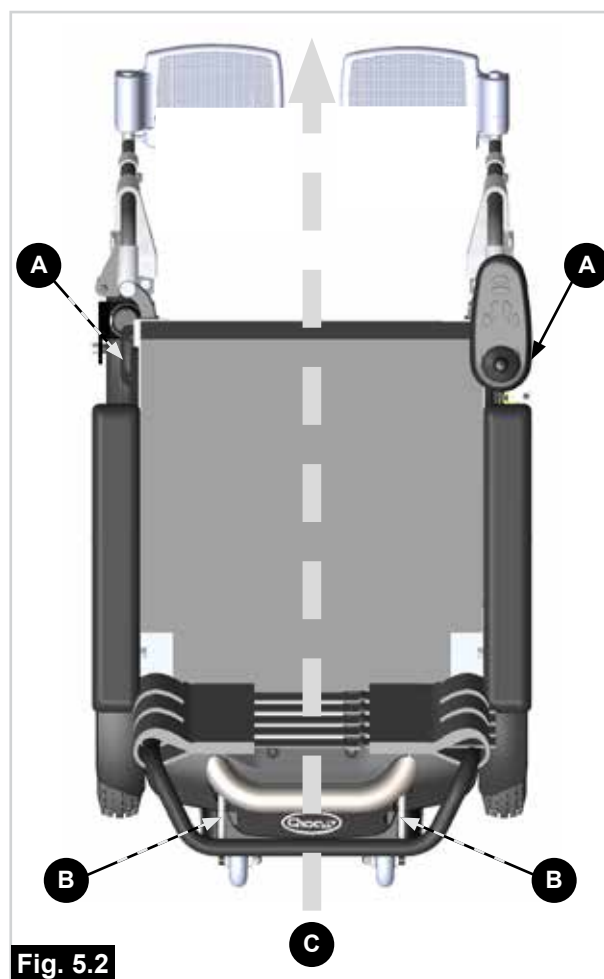


Fig. 5.2

- A** Puntos de amarre delanteros.
- B** Puntos de amarre traseros.
- C** Dirección de avance.

⚠ ¡PELIGRO!

- La silla de ruedas solo puede asegurarse mediante los puntos de amarre ubicados en el armazón de la misma (Fig. 5.2 - 5.8).
- Los puntos de amarre (2 en la parte delantera, 2 en la parte posterior) se indican mediante el símbolo del gancho de la cincha de sujeción (Fig. 5.5). Coloque las cinchas delanteras primero, luego las traseras. Ajuste de las cinchas para sujetar la silla de ruedas. No fije las cinchas a ningún otro componente de la silla (horquillas, reposabrazos, tubos antivuelco, etc.).
- No debe realizar ningún cambio ni sustitución en los puntos de amarre/sujeción de la silla de ruedas, ni en los elementos o componentes del armazón sin consultar con un distribuidor autorizado de Sunrise Medical.
- Cuando la silla de ruedas se transporta sin ocupante en un vehículo que no dispone de sistema de retención, deberá guardarse durante el viaje de manera correcta y segura en el área de carga del vehículo.

Fig. 5.5

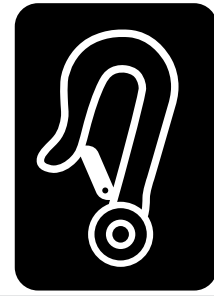


Fig. 5.6



Fig. 5.3

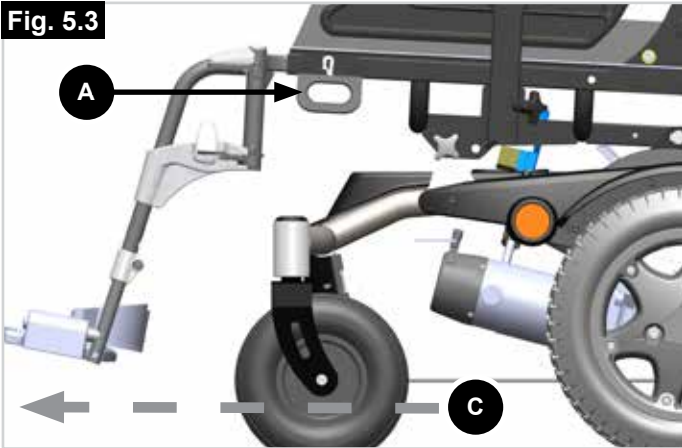


Fig. 5.4

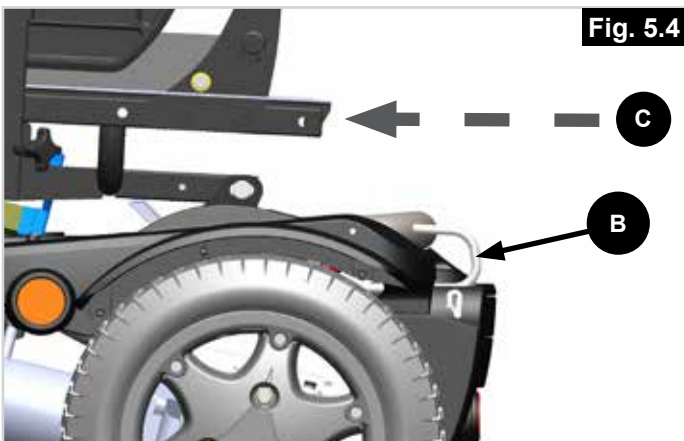
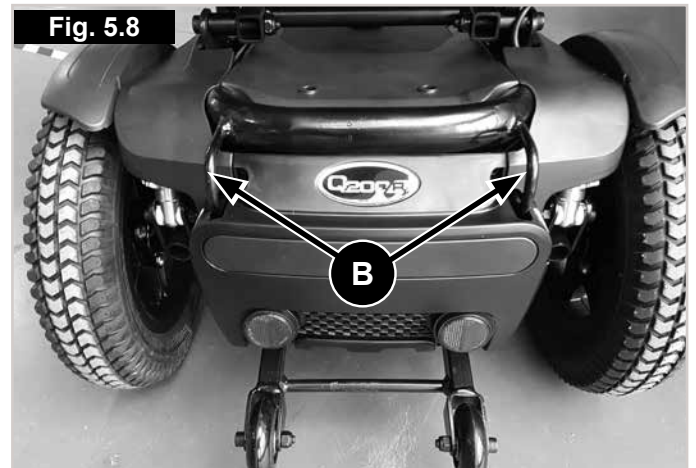


Fig. 5.7



Ubicación de la correa de sujeción delantera (Fig. 5.7 - A).

Fig. 5.8



Ubicación de la etiqueta de la correa de sujeción trasera y anclaje, (Fig. 5.8 - B).

- A** Puntos de amarre delanteros.
- B** Puntos de amarre traseros.
- C** Dirección de avance.

5.2 Silla de ruedas como asiento para el pasajero

Una silla de ruedas sujeta en un vehículo nunca proporciona el mismo nivel de seguridad que el sistema de asiento propio del vehículo. Sunrise Medical recomienda que, en la medida de lo posible, el usuario se transfiera al asiento del vehículo y utilice el sistema de sujeción instalado en el mismo. Sunrise Medical reconoce, en cambio, que no siempre es práctico para el usuario ser transferido y, en esas circunstancias en las que el usuario debe ser transportado en la silla de ruedas, se deben seguir los siguientes consejos:

¡PELIGRO!

- La seguridad del usuario durante el transporte depende del cuidado de la persona que ajuste los cinturones de seguridad, quien deberá haber recibido instrucciones o entrenamiento pertinentes para el uso de los mismos.
- En la medida de lo posible, extraiga y aleje de la silla de ruedas todo el equipamiento auxiliar que lleve; por ejemplo: bastones, cojines sueltos, mesas, etc.
 - i. Extraerse y asegurarse por separado en el vehículo, o
 - ii. Fijarse a la silla de ruedas, pero con acolchado absorbente de energía colocado entre la mesa y el usuario.
- No utilice el reposapiés en la posición elevada cuando transporte el usuario y la silla de ruedas en un vehículo.
- Si corresponde: El respaldo reclinable deben colocarse en posición vertical.
- Si corresponde: Los módulos de asiento deben estar en la posición más baja posible.
- Si corresponde: Los frenos de mano deberán estar firmemente accionados.

Instrucciones para utilizar el sistema de sujeción

¡PELIGRO!

- Utilice un sistema de fijación de 3 puntos para asegurar al usuario.
- Los cinturones de sujeción pélvico y troncal deben utilizarse para sujetar al ocupante (Fig. 5.5) y reducir la posibilidad de impacto en el pecho y la cabeza con los componentes del vehículo.
- Las cinchas de sujeción deben ir montadas en el pilar apropiado del vehículo y no deben quedar alejadas del cuerpo debido a componentes de la silla de ruedas, como reposabrazos o ruedas (Fig. 5.7)
- Se debe contar con un reposacabezas apropiado para el transporte durante el traslado de la persona en su silla de ruedas.
- No se deben utilizar los soportes posturales (cinturones de posicionamiento, cinturones pélvicos) para la sujeción del ocupante en un vehículo en movimiento, a menos que lleven la etiqueta de conformidad con los requisitos especificados en las normas ISO 7176-19:2008 o SAE J2249.

Posicionamiento del sistema de sujeción del usuario

⚠ ¡PELIGRO!

- El cinturón de seguridad pélvico debe usarse por delante de la pelvis de manera que el ángulo del cinturón quede dentro de la zona de preferencia (entre 30 y 75 grados respecto del suelo).
- Siempre es mejor un ángulo más pronunciado (o mayor) dentro de la zona de preferencia, o sea, más cercano a los 75°, pero nunca excediéndolos (Fig. 5.10).
 - i. El cinturón de seguridad troncal debe colocarse por encima del hombro y debe atravesar el pecho, tal como se muestra en la ilustración (Fig. 5.9). Los cinturones de sujeción deben quedar ajustados en su punto más ceñido, siempre que resulte cómodo para el usuario.
- Los cinturones de sujeción no deben estar retorcidos cuando se los utiliza.
- Tenga cuidado al instalar la cincha de sujeción del usuario, para que el botón de liberación del cinturón de seguridad no quede en contacto con los componentes de la silla de ruedas en caso de colisión.

Pasajero con un peso < 22 kg.

Cuando el usuario transportado es un niño, de menos de 22 kg de masa, y el vehículo en cuestión lleva menos de ocho (8) personas sentadas, se recomienda realizar una transferencia a un sistema de anclaje infantil (CRS) compatible con la regulación 44 de UNCE.

Este tipo de piezas de anclaje proporciona un sistema de sujeción más eficaz para el ocupante que los sistemas convencionales de sujeción de 3 puntos y algunos sistemas CRS también incluyen soportes posturales para ayudar a mantener la posición del niño cuando está sentado.

En algunos casos, los padres, o los proveedores de cuidados, pueden considerar la opción de que el niño permanezca en su silla de ruedas mientras está en el vehículo de transporte debido a su nivel de comodidad y control postural de los ajustes de la silla de ruedas.

En esos casos le recomendamos que tanto un profesional de la salud u otra persona competente en la materia lleve a cabo una evaluación de riesgos.

Fig. 5.9

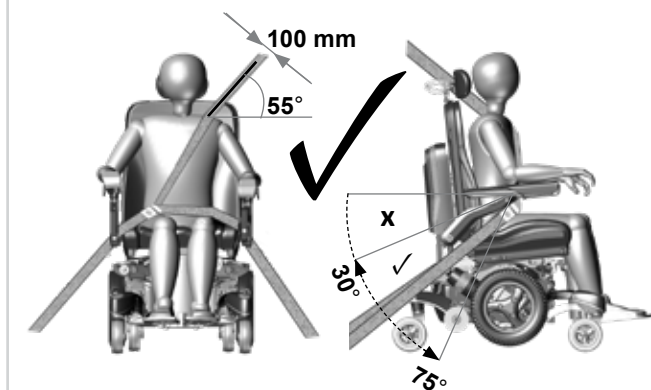
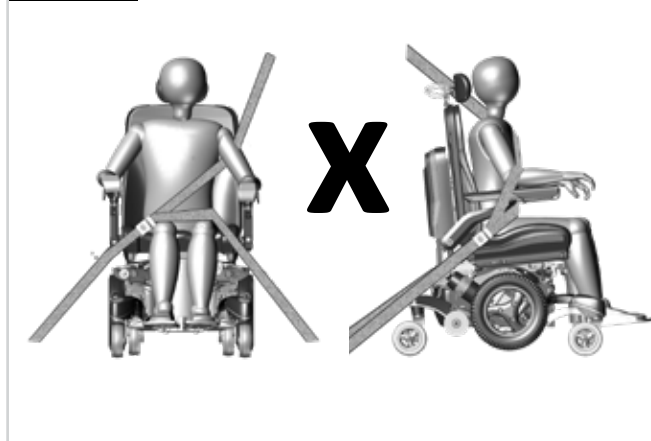


Fig. 5.10



5.3 Requisitos especiales para el transporte

Utilización de la silla de ruedas en el tren.

Antes de viajar, contacte con la compañía ferroviaria. Esta podrá proporcionarle detalles acerca de cualquier requisito o instrucciones especiales. Le recomendamos que compruebe lo siguiente:

- ¿Existe una zona adecuada y prevista para usuarios en sillas de ruedas en el tren (con suficiente espacio para girar y maniobrar)?
- ¿Existe una zona adecuada o designada para usuarios en sillas de ruedas en el andén (con suficiente espacio para girar y maniobrar)?
- ¿Existe posibilidad de acceder al vagón desde la zona adecuada para usuarios en sillas de ruedas?
- ¿Existe disponibilidad de acceso adecuado para la combinación de masas de la silla de ruedas y el usuario?
- Asegúrese de que la pendiente de la rampa de acceso no supere el ángulo dinámico seguro. (Ver Sección 16)
- Verifique que ningún obstáculo o perfil exceda la capacidad máxima de superación de bordillos de su silla de ruedas. (Ver Sección 16)

La mayoría de las compañías operadoras de trenes prestarán asistencia siempre que se hayan hecho los arreglos con antelación. Le sugerimos que tenga listo el manual de instrucciones al planificar su viaje y cuando vaya a contactar con esas compañías.

Transporte de la silla de ruedas como equipaje.

Las partes de la silla de ruedas que pueden desmontarse fácilmente deben quitarse al transportar la silla de ruedas. Guarde estas piezas de forma segura. P. Ej.

- A. Extraiga los reposapiés
 - B. Retire los reposabrazos
 - C. Pliegue el respaldo
- Asegúrese de que las piezas desmontables estén sujetas correctamente a su silla o empáquelas por separado y etiquételas para que no se pierdan durante las actividades de carga y descarga.
 - La silla de ruedas puede transportarse por carretera, ferrocarril, mar o aire.
 - Antes de viajar, comuníquese con la empresa de transportes. El agente de viajes podrá proporcionar detalles de cualquier requisito o instrucciones especiales.
 - Para obtener información acerca de las dimensiones y el peso de la silla de ruedas, consulte la Sección 16.
 - Para obtener información acerca de las baterías de su silla de ruedas, consulte la Sección 6.
 - Asegúrese de que las piezas desmontables estén sujetas correctamente a su silla o empáquelas por separado y etiquételas para que no se pierdan durante las actividades de carga y descarga.

- Lleve este manual de instrucciones, el manual del sistema de asiento y el manual del mando de control consigo. La empresa de transporte tendrá que consultar las siguientes sesiones:
 - i. Empuje de la silla de ruedas.
 - ii. Cómo bloquear/desbloquear el mando de control.
 - iii. Cómo desconectar las baterías.
 - iv. Cómo desconectar la unidad motora.
- Transporte de la silla.
- Para un almacenamiento de medio a largo plazo, siga las instrucciones.

Elevación de la silla de ruedas (Fig. 5.11)

Los orificios de profundidad de asiento más adelantados proporcionan una posición de equilibrio de referencia para los sistemas de elevación de 2 puntos (la configuración individualizada de la silla y demás opciones pueden requerir una posición diferente).



5.4 Advertencias generales para el transporte

⚠ ¡ADVERTENCIA!

- No debe realizar ningún cambio ni sustitución en los puntos de amarre/sujeción de la silla de ruedas, ni en los elementos o componentes del armazón sin consultar con un distribuidor autorizado de Sunrise Medical.
- La silla de ruedas debe ser revisada por un representante/distribuidor autorizado de Sunrise Medical antes de volver a utilizarse si ha estado involucrada en cualquier tipo de impacto automovilístico.

6.0 Mantenimiento y limpieza

La vida útil de la silla de ruedas depende del buen cuidado que se le dé a la misma.

Para obtener información sobre ajustes específicos, trabajos de mantenimiento o reparación, póngase en contacto con su distribuidor Sunrise Medical. Siempre asegúrese de mencionar el modelo, año de fabricación y el número de serie proporcionado en la placa de identificación de la silla de ruedas cuando se ponga en contacto con su distribuidor.

¡PRECAUCIÓN!

Haga revisiones de su silla de ruedas en un distribuidor autorizado de Sunrise una vez al año o, en el caso de uso intensivo, una vez cada seis meses. Para obtener una lista de los distribuidores autorizados existentes en la zona en la que Ud. reside, por favor, contacte con el centro de servicio de Sunrise Medical.

Si no sabe de ningún distribuidor autorizado de Sunrise en la zona en la que Ud. reside, puede contactarnos para que le ayudemos a localizarlo.

Las páginas web nacionales e internacionales de Sunrise se encuentran en la contraportada de este manual.

6.1 Mantenimiento

¡ADVERTENCIA!

- Las piezas de fijación flojas deben reajustarse según las instrucciones de instalación.
- Las cintas pectorales deben reemplazarse a la primera indicación de daño o desgaste excesivos.
- Si identifica algún componente flojo o roto, deje de usar el producto de manera inmediata y comuníquese con su distribuidor autorizado de Sunrise Medical para solicitar la sustitución de los mismos.
- Verifique que todas las cinchas de sujeción con Velcro se adhieran de manera correcta al presionarlas una contra otra.
- Procure limpiar las cinchas de Velcro de cualquier posible contaminación, como pelusas, pelo, etc. Dicha contaminación puede afectar la adhesión de ambos lados de la cincha.

¡ADVERTENCIA!

- Si tiene dudas con respecto a los requisitos de rendimiento de su silla de ruedas, contacte con su distribuidor autorizado de Sunrise Medical.
- Tras realizar cualquier tipo de reparación o mantenimiento en la silla de ruedas, debe corroborar el correcto funcionamiento de la misma antes de usarla.
- Todos los tornillos deben reemplazarse por otros del mismo modelo, utilizando el largo, la fuerza de tensión y demás materiales correctos.
- En caso de sustituir las tuercas autoblocantes, o las tuercas y los espárragos con una solución de bloqueo de rosca, asegúrese de volver a aplicar la solución de bloqueo de rosca adecuada para la fijación.

Verificaciones diarias

Lleve a cabo la rutina de verificaciones diarias antes de conducir la silla, tal como se explican en la Sección 18.0.

Verificaciones semanales

Lleve a cabo la rutina de verificaciones semanales antes de conducir la silla, tal como se explican debajo.

Verificación del freno de estacionamiento:

Esta prueba debe llevarse a cabo en una superficie plana con al menos un metro de espacio libre disponible todo alrededor de la silla.

- Encienda el sistema de control.
- Compruebe que el indicador de batería permanece encendido, o emite destellos lentos, tras un segundo.
- Lleve el joystick lentamente hacia adelante hasta que oiga que se activa el freno de estacionamiento.
- Es posible que la silla empiece a moverse.
- Suelte el joystick de inmediato. Debe oír el funcionamiento de cada freno de aparcar (clic) en el lapso de unos segundos.
- Repita la prueba otras 3 veces, llevando el joystick lentamente hacia atrás, la izquierda y la derecha.

Verificación de cables y conectores:

- Compruebe que todos los conectores estén correctamente ajustados.
- Verifique que todos los cables y conectores estén en perfecto estado.

¡PELIGRO!

6.2 Giros bruscos:

No debe intentar efectuar giros a alta velocidad. Si necesita girar bruscamente, reduzca su velocidad mediante el joystick o el ajuste de velocidad (reprogramando la velocidad o aceleración de giro). Esto es especialmente importante si está atravesando una pendiente o circulando pendiente abajo. Si no sigue este procedimiento, la silla de ruedas podría volcar.

¡PELIGRO!

6.3 Peso máximo:

- El peso total del usuario y los accesorios para la Q100R nunca debe exceder los 125 kg.
- El peso total del usuario y los accesorios para la Q200R nunca debe exceder los 136 kg.
- Nunca use esta silla para entrenamiento de pesas si el peso total (el usuario más las pesas adicionales) excede los totales descritos arriba.
- Al exceder el límite de peso, podría dañar el asiento, el armazón o los cinturones, como también provocar daños graves a su persona o a otros por un fallo de la silla.
- El exceso en el límite de peso invalida la garantía. Motores de la silla de ruedas:

6.4 Superficies calientes:

¡ADVERTENCIA!

Tras un uso prolongado, los motores generan calor, que se irradia a través de la cubierta externa de los mismos. No toque la cubierta externa de los motores, al menos durante los 30 minutos siguientes al apagado de la silla de ruedas; este intervalo permitirá que se enfríe.

¡ADVERTENCIA!

No sólo los motores pueden calentarse al utilizar la silla; también la tapicería y reposabrazos pueden recalentarse al estar bajo el sol.

¡PELIGRO!

6.5 Precaución en la calle:

- Por favor, actúe con la máxima consideración para con el resto del tráfico que pueda haber en la calle.
- Recuerde que lo último que un coche o un camión esperan ver es una silla de ruedas bajando un bordillo y adentrándose en la carretera.
- Si tiene alguna duda, no se arriesgue a cruzar la calle: espere a tener la certeza de que es seguro cruzarla.
- Atraviese siempre la carretera lo más rápido posible; pueden aparecer otros vehículos.

Es posible que los dispositivos de movilidad eléctrica, como las sillas de ruedas eléctricas, scooters y dispositivos de ayuda eléctrica para la propulsión, tengan que cumplir la con las Normas Viales de Circulación Nacionales. Entre ellas, se incluye la restricción de velocidad al utilizar el dispositivo en aceras o carreteras. Además, las normas pueden incluir requisitos como retrovisores y luces e indicadores para su uso en carretera. Por lo tanto, asegúrese de que está familiarizado y cumple con la normativa nacional.

ADVERTENCIA

Cuando utilice su dispositivo eléctrico en aceras, tenga cuidado con los peatones, ya que es posible que no lo vean ni lo oigan, de modo que debe mantener la velocidad lo más baja posible.

Cuando utilice su dispositivo eléctrico en la carretera, tenga cuidado, ya que los demás vehículos circularán a velocidades mucho más altas, es posible que no lo vean o no esperen su presencia, por lo que debe estar siempre atento y evitar cualquier maniobra brusca.

¡ADVERTENCIA!

6.6 Condiciones adversas>

- Por favor, no olvide que cuando conduzca la silla de ruedas en condiciones adversas, por ejemplo, sobre hierba húmeda, barro, hielo, nieve u otras superficies resbaladizas, ésta puede experimentar una reducción del agarre y la tracción. Le recomendamos que tome precauciones adicionales en estas condiciones, especialmente en colinas y pendientes, ya que la silla de ruedas podría mostrarse inestable o resbalar, ocasionándole lesiones. Las variaciones extremas de la temperatura pueden accionar el mecanismo de autoprotección que incorpora el sistema de control. En tal caso, el sistema de control se apagará temporalmente a fin de evitar cualquier daño a los circuitos electrónicos o a la silla.
- Cuando utilice un scooter o silla de ruedas eléctricos, tenga especial cuidado con las prendas de vestir largas o sueltas. Las partes móviles, como las ruedas, podrían ser potencialmente peligrosas o hasta fatales si la ropa se enredase en ellas.

¡ADVERTENCIA!

6.7 Rampas:

- Cuando utilice una rampa, por favor, asegúrese de que ésta sea capaz de aguantar el peso combinado de la silla de ruedas y Ud. mismo.
- Si utiliza una rampa para cargar la silla de ruedas en otro vehículo, asegúrese de que la rampa esté bien fijada al vehículo.
- Aborde siempre la rampa de frente y con mucho cuidado.
- Asegúrese de que la rampa sea adecuada para el producto que está transportando.

¡ADVERTENCIA!

El ángulo máximo de pendiente se define en la Sección 16, Hojas de especificaciones técnicas

6.8 Transferencia a y de la silla de ruedas:

Sunrise Medical le recomienda que consulte al profesional sanitario para que éste le asesore a fin de desarrollar su propia técnica personal para efectuar transferencias frontales y laterales, adaptadas a sus necesidades y evitando cualquier lesión personal.

¡ADVERTENCIA!

6.9 Ruedas antivuelco:

- Asegúrese de que las ruedas antivuelco no estén dañadas o gastadas antes de utilizar la silla.
- Compruebe con regularidad que las ruedas antivuelco estén funcionando de manera correcta.
- Los acompañantes deben tener en cuenta la ubicación de las ruedas antivuelco para evitar golpearse los pies o provocar posibles lesiones.
- Asistentes: No deben pararse sobre las ruedas antivuelco, ya que podrían provocar inestabilidad en la silla.

⚠ ¡ADVERTENCIA!

6.10 Uso en una pendiente:

La silla de ruedas ha sido diseñada y probada para ser utilizada en pendientes según se describe en la Sección 16, Hojas de especificaciones técnicas.

- Antes de intentar subir o bajar una pendiente o bordillo, tenga precaución al usar las opciones que pueden afectar al cambio de peso (p. ej., inclinación eléctrica) del asiento, si cuenta con esta opción, o de su cuerpo mismo como contrapeso.
- Para mejorar la estabilidad, eche el cuerpo hacia adelante cuando conduzca en subida, con el asiento y el respaldo en posición vertical.
- Otra posibilidad es que se siente en posición erguida cuando descienda una pendiente o recline el asiento hacia atrás. Recomendamos encarecidamente que coloque el respaldo en posición vertical antes de intentar subir o bajar una pendiente.
- En caso contrario, la silla de ruedas podría mostrarse inestable.
- Si tiene alguna duda acerca de la estabilidad de la silla de ruedas en una pendiente, no intente subirla ni bajarla y trate de encontrar una ruta alternativa.

⚠ ¡ADVERTENCIA!

6.11 Pendientes: subida:

- Cuando vaya pendiente arriba, mantenga la silla en movimiento.
- Maneje moviendo el joystick de lado a lado.
- Si se ha detenido en una pendiente, empiece lentamente.
- En una silla hacia atrás, si es necesario, eche el cuerpo hacia adelante a fin compensar la tendencia de las ruedas delanteras a levantarse.

⚠ ¡ADVERTENCIA!

6.12 Pendientes: bajada:

- En las bajadas, es importante que no deje que la silla de ruedas acelere más allá de su nivel normal de velocidad.
- Es más seguro bajar lentamente en las pendientes pronunciadas (por debajo de 5 km/h) y detenerse si experimenta algún problema de control de la dirección.
- Si la silla de ruedas adquiere más velocidad, centre el joystick para decelerarla o bien detenga el movimiento hacia adelante y luego reinicie la marcha lentamente sin dejar que aumente la velocidad.

⚠ ¡ADVERTENCIA!

6.13 Cinturón de seguridad:

Antes de utilizar la silla de ruedas, asegúrese de que el cinturón de seguridad está correctamente instalado y ajustado.

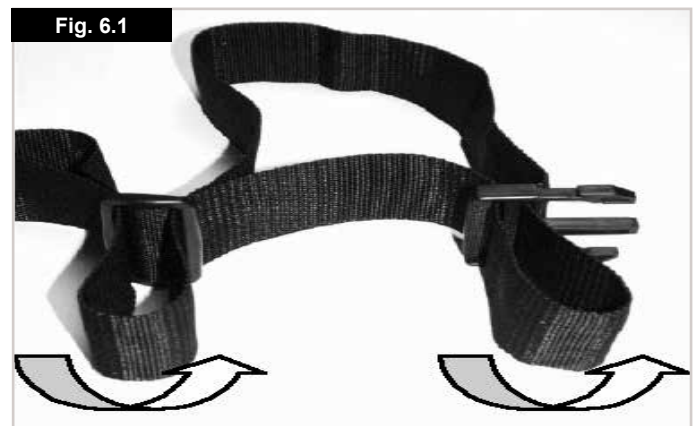
El cinturón de seguridad se instala en la silla de ruedas como se muestra en las instrucciones de la sección 5.7. Es importante que asegure el cinturón alrededor del lado posterior de la silla de ruedas. Las correas pueden pasar entre el reposabrazos y el respaldo.

Ajuste la posición del cinturón de manera que las hebillas queden en la parte central del asiento. Consulte la sección 5.7.

Ajuste el cinturón de seguridad según las necesidades del usuario, tal como se indica a continuación:

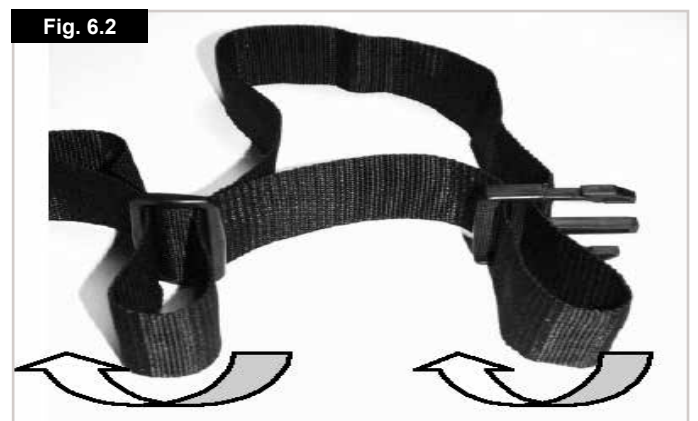
Para aumentar la longitud del cinturón:

Deslice la correa a través de la pieza de regulación de la hebilla macho a fin de aumentar la longitud del cinturón (Fig. 6.1).



Para reducir el largo del cinturón:

Deslice de nuevo la correa a través de la pieza de regulación de la hebilla macho (Fig. 6.2).



Compruebe que no sobre correa de la hebilla macho (Fig. 6.3)



Una vez abrochado el cinturón, compruebe el espacio que queda entre el cinturón y el usuario; un cinturón correctamente ajustado permite introducir la palma de la mano entre el cinturón y el usuario (Fig. 6.4).

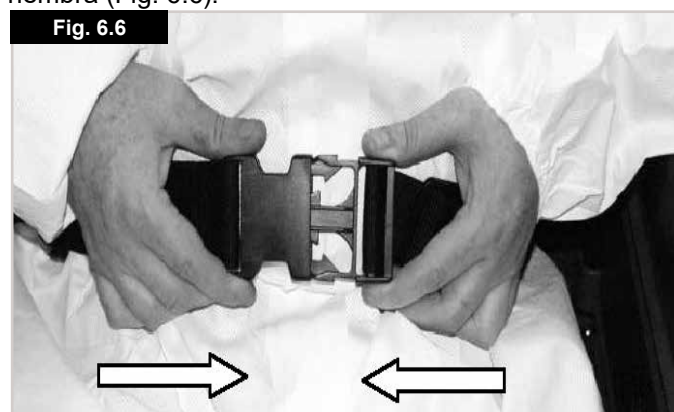


Por lo general, el cinturón debe estar instalado de manera que las correas queden ubicadas en un ángulo aproximado de 45° y, si están correctamente ajustadas, el usuario no debería resbalarse hacia abajo por el asiento (Fig. 6.5).



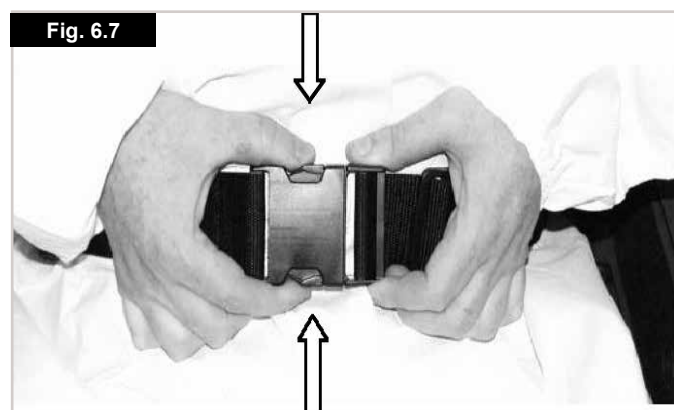
Para abrochar la hebilla:

Empuje firmemente la hebilla macho dentro de la hebilla hembra (Fig. 6.6).



Para liberar la hebilla:

Presione las alas expuestas de la hebilla macho y empújelas hacia el centro mientras tira con suavidad para separar ambas partes (Fig. 6.7).



⚠ ¡ADVERTENCIA!

No se fíe solamente del cinturón de seguridad cuando la silla de ruedas y el ocupante son transportados en un vehículo; utilice, en cambio, las correas de sujeción adicionales que cruzan la cadera y el torso incluidas en el vehículo.

⚠ ¡ADVERTENCIA!

Consejo al Cliente

El cinturón de seguridad de falda debe revisarse a diario para comprobar que esté correctamente ajustado y no presente signos de desgaste ni obstrucciones.

⚠ ¡PELIGRO!

Si no comprueba que el cinturón de seguridad está instalado de manera segura y ajustado correctamente antes de utilizarlo, el usuario podría sufrir lesiones severas. Por ejemplo, si la correa está demasiado floja, el usuario podría resbalara por el asiento y eventualmente asfixiarse.

⚠ ¡ADVERTENCIA!

Mantenimiento:

- Revise el cinturón de seguridad y los componentes de sujeción con regularidad para comprobar que no haya signos de desgaste ni daños.
- Cámbielo si es necesario.
- Limpie el cinturón de falda con agua tibia jabonosa y deje secar.
- El cinturón de seguridad debe ajustarse según las necesidades del usuario final, tal como se detalla anteriormente.
- Sunrise Medical también recomienda verificar la extensión y ajuste del cinturón de manera diaria a fin de reducir el riesgo de haberlo modificado inadvertidamente a un largo excesivo.
- Si tiene dudas acerca del uso y funcionamiento del cinturón de seguridad, solicite ayuda al profesional sanitario, distribuidor local de sillas de ruedas, proveedor de cuidados o asistente.

⚠ ¡ADVERTENCIAS!

- El peso del usuario más este objeto nunca debe exceder el peso total, tal como se define en la Sección 16, Hojas de especificaciones técnicas.
- Antes de usar la silla, verifique con atención la funcionalidad de la misma.
- Si descubre algún fallo en el funcionamiento, llévela a que la reparen o revisen. Su distribuidor de Sunrise Medical puede ayudarle a detectar el fallo y corregirlo.
- Compruebe que las baterías estén cargadas. No utilice la silla si las baterías tienen poca carga. De lo contrario, la silla podría detenerse de manera repentina e inesperada.
- Recuerde que existe un momento al subirse o al bajarse de la silla en el que el asiento no está debajo de usted.
- Tenga especial atención si conduce la silla marcha atrás. Si una de las ruedas golpeará contra un obstáculo, podría perder el control de la silla y caer.
- Nunca utilice la silla en una pendiente a menos que esté seguro de que puede hacerlo sin perder tracción.
- Levante la silla sólo por los componentes del armazón no desmontables
- Nunca provoque un cortocircuito en las conexiones eléctricas, ya que podría causar una explosión.
- No utilice la silla si alguno de las ruedas está poco o demasiado inflada.
- Al usar teléfonos móviles, recomendamos apagar la silla para evitar la generación de radiación electromagnética.

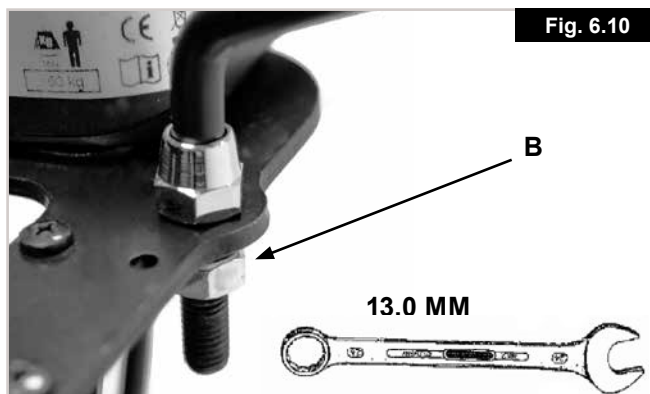
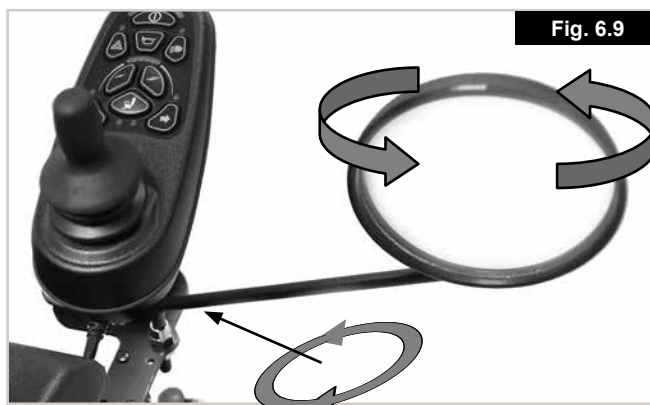
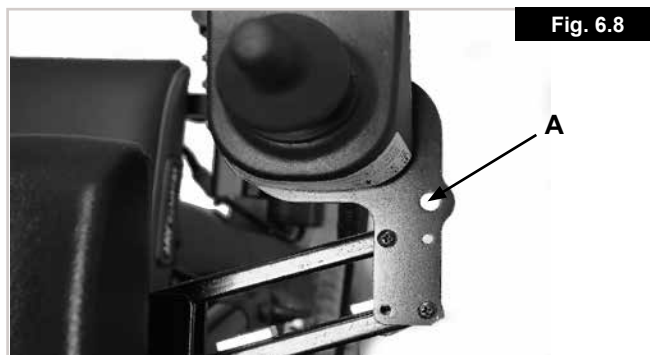
6.14 Espejo retrovisor:

Para instalar el espejo retrovisor (Fig. 6.8 - 6.10):

- El soporte abatible del mando contiene una pieza de montaje para espejo retrovisor integrada. Para colocar el espejo, deberá reconfigurar el soporte abatible del mando. Consulte el Manual de mantenimiento para más detalles.
- Tras la reconfiguración del soporte abatible del mando, inserte el vástago del espejo retrovisor dentro del orificio del sistema abatible (A).
- Coloque la arandela y la tuerca en el extremo de la varilla del espejo (B).
- Ajuste la tuerca solo lo suficiente como para que el espejo quede ubicado en posición correcta para el usuario (Fig. 6.9).
- Utilice una llave de tuercas de 13 mm para ajustar completamente la tuerca hasta una presión de ajuste de 10 Nm, (Fig. 6.10).

⚠ ¡ADVERTENCIA!

- Tenga cuidado cuando realice maniobras en espacios reducidos, ya que el espejo podría chocar contra personas u objetos.
- No cuelgue ningún objeto del espejo.
- Si el reflejo le molesta, incline el espejo levemente.
- Mantenga el espejo limpio.

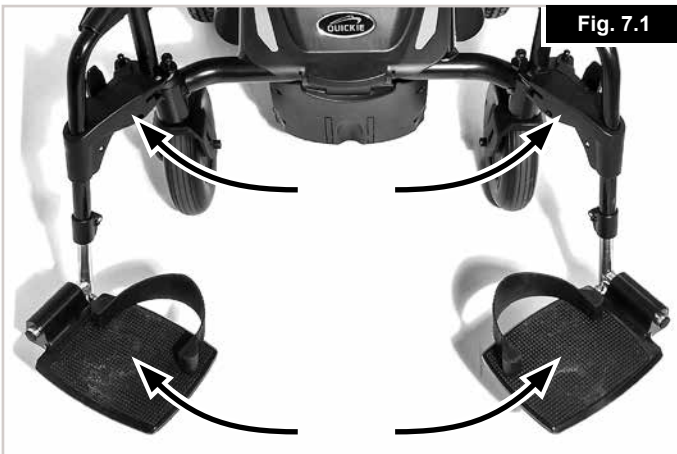


7.0 Montaje:

7.1. Reposapiés (Fig. 7.0 - 7.1):

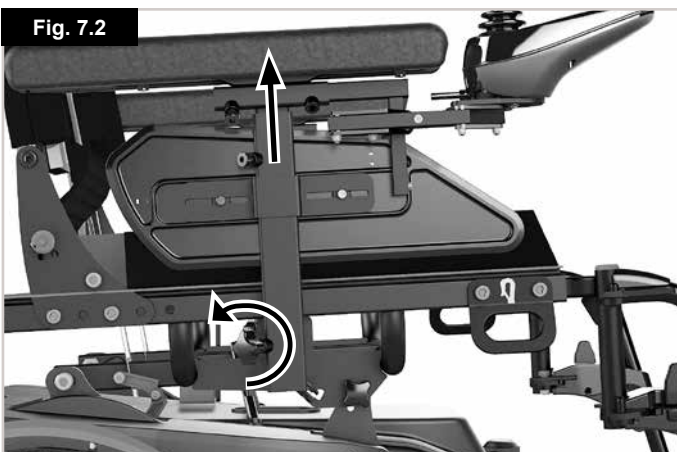
La Q100R.Q200R se suministra con dos modelos de reposapiés abatibles.

Puede abatir los reposapiés tirando de la palanca de desenclavamiento hacia atrás y empujando el hanger hacia fuera. Para extraer el reposapiés, presione la palanca de desenclavamiento, rote el reposapiés aproximadamente 90° hacia fuera, y tire para arriba para extraerlo. Para volver a insertar el reposapiés, siga el procedimiento inverso y la traba enganchará de manera automática al girar el reposapiés hacia dentro.



7.2. Reposabrazos (Fig. 7.2):

Deslice el tubo del reposabrazos dentro del receptor y gire la palometa hacia la derecha para fijarlo. Si requiere una altura de reposabrazos diferente, fijada de manera individual, puede hacerlo mediante el tornillo de ajuste ubicado en el tubo de conexión.



7.3. Ruedas antivuelco (Fig. 7.3):

Estas salen montadas en la silla de fábrica. El tubo de la rueda antivuelco está soldado al chasis principal de la silla.

Nota: Las ruedas antivuelco podrían interferir con los bordillos al subir o bajar. Siga las instrucciones en las secciones 6.9 y 6.10.

⚠ ¡ADVERTENCIA!

Nunca utilice la silla de ruedas sin las ruedas antivuelco instaladas.



7.4. Subebordillos (Fig. 7.4):

- La Q100R y Q200R ofrecen como opción el subebordillos, que puede ser instalado por el distribuidor autorizado de Sunrise Medical donde adquirió la silla.
- Como instalar el subebordillos
- Quite la cubierta de plástico en la parte delantera de la silla de ruedas extrayendo los 4 tornillos de fijación.
- Retire las dos piezas delgadas de expulsión de la cubierta de plástico.
- Instale las dos placas laterales del subebordillos a través de los orificios proporcionados de la parte delantera del tubo y ajústelas a una torsión entre 20 y 25 Nm.
- Vuelva a colocar la cubierta frontal de plástico, pero asegúrese de que ésta se deslice por encima de las dos placas laterales del subebordillos. Vuelva a colocar los 4 tornillos y ajústelos a una torsión de entre 1 y 2 Nm.
- Instale la rueda del subebordillos por el orificio provisto y ajuste las piezas a una torsión de entre 10 y 15 Nm.
- Compruebe que todas las piezas hayan quedado completamente ajustadas antes de su uso.

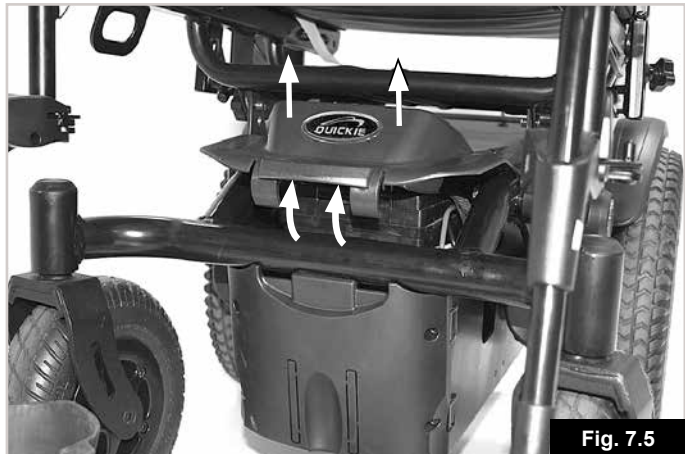


7.5. Baterías (Fig. 7.5):

Para la extracción de baterías, consulte la sección 11.0 para más detalles

Para desconectar las baterías.

- Extraiga la parte delantera de la cubierta de la batería levantando por el asa siempre en la parte frontal de la cubierta.
- Desconecte los dos enchufes grises que unen las dos baterías.



7.6. Ruedas (Fig. 7.6 y 7.7):

Si fuese necesario extraer las ruedas, para reparar una cubierta dañada, por ejemplo, proceda del siguiente modo:

⚠ ¡ADVERTENCIA!

Todas las ruedas constituyen elementos esenciales de seguridad. Si no está seguro de poder llevar a cabo estas tareas, contacte con su distribuidor autorizado de Sunrise Medical.

Rueda delantera:

Q100 (Fig. 7.6.1)

- Utilice una llave Allen de 6 mm. y una llave de tuercas de 13 mm para extraer el eje de la rueda de la horquilla.
- Retire la rueda dañada.
- Cuando la rueda esté reparada, siga el procedimiento inverso para volver a introducirla.
- Ajuste el eje a una torsión de 13-17 Nm.

Q200 (Fig. 7.6.2)

- Utilice una llave Allen de 5 mm. y una llave de tuercas de 13 mm para extraer el eje de la rueda de la horquilla.
- Retire la rueda dañada.
- Cuando la rueda esté reparada, siga el procedimiento inverso para volver a introducirla.
- Ajuste el eje a una torsión de 13-17 Nm.



Rueda de tracción trasera (Fig. 7.7):

- Afloje los 3 pasadores con una llave de 17 mm.
- Eleve la rueda utilizando bloques.
- Extraiga los tornillos y la rueda dañada.
- Cuando se haya reparado siga el procedimiento inverso para volver a introducirla.
- Ajuste firmemente los 3 tornillos a una torsión de 40-45 Nm.

Nota: Las ruedas traseras están diseñadas como llantas separadas y pueden desmontarse para simplificar el cambio de una cámara o neumático.



⚠ ¡ADVERTENCIA!

El cinturón de seguridad constituye un elemento esencial de seguridad. Si no está seguro de poder instalarlo, contacte con su distribuidor autorizado de Sunrise Medical.

7.7. Instalación del cinturón de seguridad:

Fig. 7.8



- 1) Extraiga el cinturón de seguridad de la bolsa (Fig. 7.8).
- 2) Fije el cinturón de seguridad al orificio del soporte del respaldo (Fig. 7.9).
- 3) El cinturón de seguridad debe quedar así una vez instalado (Fig. 7.10)

Fig. 7.9

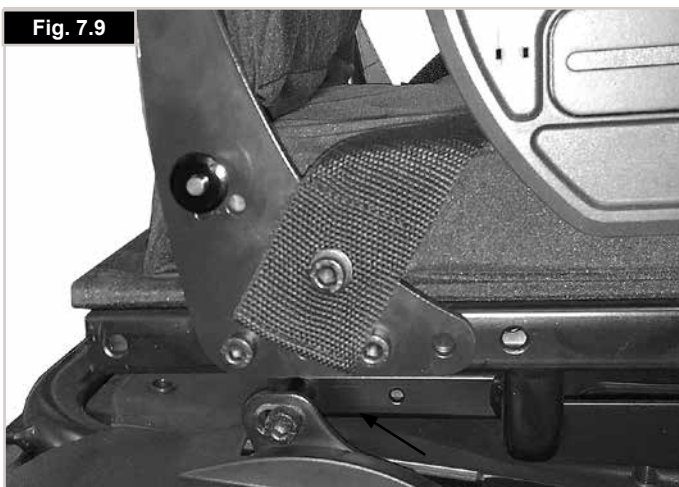


Fig. 7.10



7.8 Soporte de bastones (Fig. 7.11):

⚠ ¡ADVERTENCIA!

- Asegúrese de que el bastón esté firmemente sujeto al soporte.
- Asegúrese de que el bastón no interfiera con los mecanismos de la silla.
- Asegúrese de que el bastón no sobresalga de la silla.
- No intente extraer el bastón mientras la silla está en movimiento.
- Siempre deténgase completamente y apague la electricidad de los controles antes de intentar extraer el bastón. Esto evitará operar la silla inadvertidamente.

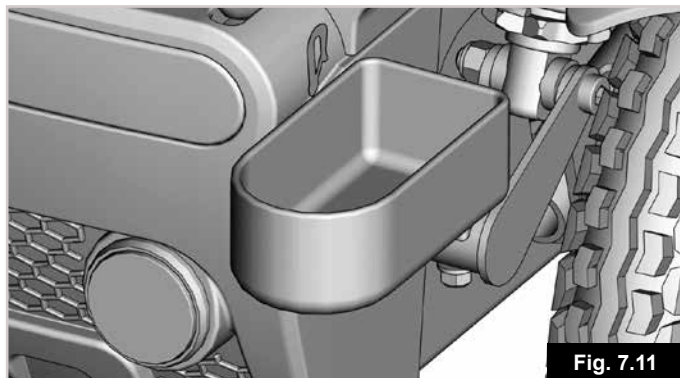


Fig. 7.11

7.9 Luces e indicadores (Fig. 7.12 - 7.13):

Si están instaladas, asegúrese de que las luces y los indicadores estén funcionando correctamente y de que los cristales estén limpios antes de salir a la calle por la noche.

El conjunto de luces alcanza una temperatura muy alta. Debe tener cuidado al extraer las piezas para su reparación.

NOTA: Comuníquese con su servicio técnico de mantenimiento/ reparación aprobado por Sunrise Medical para tareas de mantenimiento, reparaciones o garantía.



Fig. 7.12

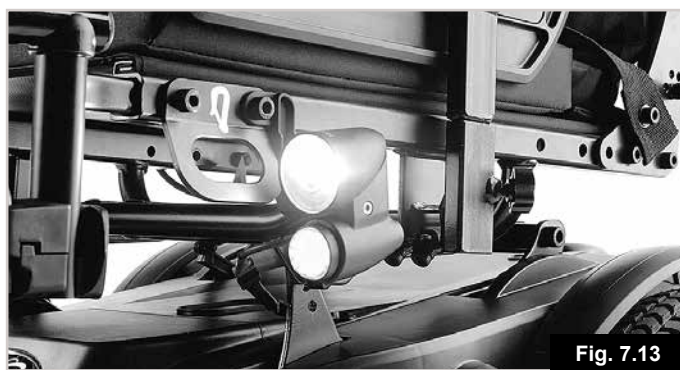


Fig. 7.13

8.0 Cómo utilizar la silla de ruedas:

¡ADVERTENCIA!

Ciertas piezas de la silla de ruedas son pesadas. Siempre emplee las técnicas de levantamiento correctas.

Si tiene dudas acerca de cómo levantar o extraer alguna de las piezas del conjunto o de cómo llevar a cabo alguna otra tarea que implique esfuerzo físico, solicite ayuda de un tercero que pueda hacerlo por usted.

8.1 Preparación para el transporte de la silla embalada:

Extraiga las baterías tal como se describe en la sección 7.5 y el Capítulo 11.0

Levante las baterías por el asa de las cinchas de malla que rodea las baterías.

Asegúrese de extraer o plegar el cojín y el respaldo y de abatir o quitar las plataformas de los reposapiés.

Para levantar la silla, utilice los anclajes para el transporte en vehículos.

8.2 Para volver a usar la silla:

Realice los pasos anteriores a la inversa; es decir:

Coloque el cojín, subebordillos, respaldo y reposapiés de vuelta en su lugar. Vuelva a colocar las baterías.

¡ADVERTENCIA!

Nunca levante la silla de ruedas desde los reposabrazos o reposapiés, ya que son piezas extraíbles y podría dañar al usuario o a la silla.

8.3 Respaldo reclinable mecánicamente (90° a 102° - 4 posiciones) (Fig. 8.1)

Puede ajustar el respaldo en incrementos de 4°, eliminando los dos pasadores de liberación rápida (Fig. 8.1).



Fig. 8.1

Puede instalar los separadores del respaldo en 2 posiciones (Fig. 8.1.1 y Fig. 8.1.2)



Fig. 8.1.1



Fig. 8.1.2

Cuando se coloca como se muestra en la figura 8.1.1, puede seleccionar una inclinación de entre 94° y 102°

Cuando se coloca como se muestra en la figura 8.1.2, puede seleccionar una inclinación de entre 90° y 98°

Tire de los espaciadores del respaldo, desde el tubo del respaldo y empuje hacia atrás, a la posición deseada.

Elija el ángulo de respaldo necesario de los 2 ajustes disponibles, y vuelva a insertar los pasadores de liberación rápida para corregir el ángulo de inclinación.

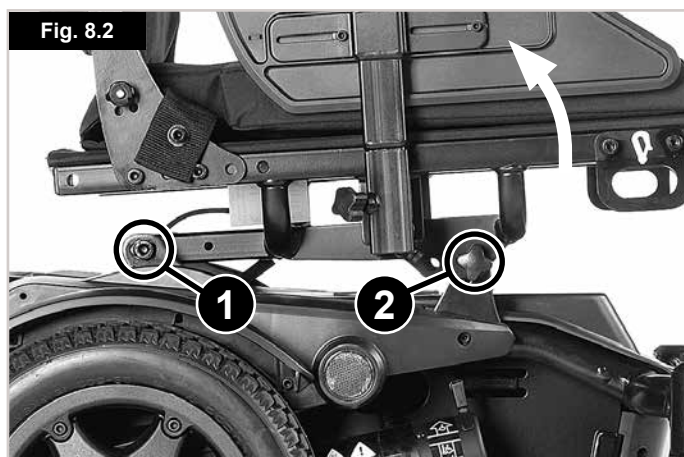
ADVERTENCIA

Asegúrese de que los pasadores de liberación rápida estén completamente insertados en el orificio seleccionado.

8.4 Basculación del asiento manual:

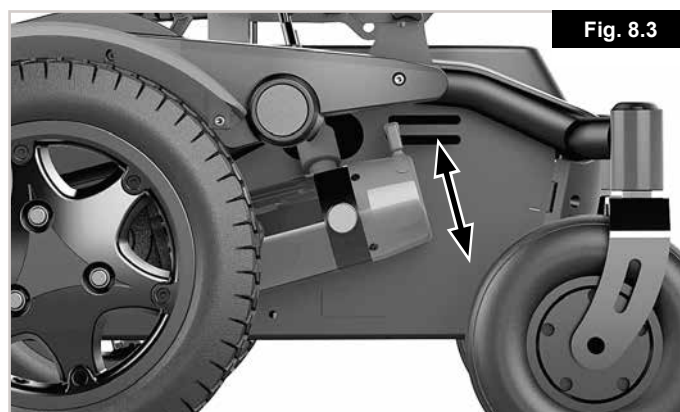
Puede bascular el asiento y establecerlo de manera manual dentro de un rango de entre 0°, 3° y 6° (Fig. 8.2).

- Afloje los dos tornillos M10 traseros (1)
- Desenrosque los 2 tornillos de mariposa delanteros (2)
- Desplace el asiento al ángulo de basculación deseado.
- Vuelva a colocar y a ajustar los 2 tornillos de mariposa (2)
- Vuelva a ajustar los dos tornillos M10 (1) a una torsión de 10/12 Nm.



8.5 Dispositivo de desembrague (Fig. 8.3):

Tire de la palanca de liberación del freno, hacia afuera de la caja de la batería, de manera que quede en la posición de rueda libre (desembragada). Si desea empujar la silla de ruedas con los motores apagados, tiene que seguir este procedimiento con ambas ruedas. Si las palancas están hacia adentro, la rueda motriz se conectará de manera automática con el mecanismo de propulsión. Siga este proceso con ambas ruedas.



8.6. Presión de los neumáticos:

Si tiene cubiertas neumáticas, es importante verificar la presión con regularidad, junto con el estado de desgaste de las mismas. La máxima presión recomendada para las ruedas delanteras es de 36 psi (2,5 bar), mientras que para las ruedas traseras es de 40 psi (2,7 bar).

⚠ ¡ADVERTENCIA!

Nunca infle los neumáticos con la bomba de aire de una estación de servicio. Recomendamos usar una bomba manual o un regulador de presión (manómetro).

8.7 Transferencias (Fig. 8.4):

Siempre coloque la silla de ruedas cerca del lugar en el que se llevará a cabo la transferencia. Es importante que el mando esté apagado, para que la silla de ruedas no se desplace durante el proceso. La silla de ruedas presenta gran estabilidad gracias a su propio peso. No se ponga de pie sobre los reposapiés en ningún momento de la transferencia.



8.8 Pendientes (Fig. 8.5):

Las instrucciones que siguen le explican cómo maniobrar de manera correcta en rampas pronunciadas y pendientes, haciendo especial hincapié en los descensos.



⚠ ¡ADVERTENCIA!

- Si su silla está equipada con un módulo de basculación eléctrica de asiento, reclinación eléctrica o mediante actuador de gas, recomendamos que coloque el respaldo en posición erguida y establezca la basculación del asiento en posición a nivel.
- Si se detiene en una pendiente, comience a moverse lentamente y, de ser necesario, inclínese levemente hacia delante para contrarrestar la tendencia de las ruedas delanteras de elevarse.
- En bajadas, es importante no permitir que la silla de ruedas exceda la velocidad normal. El método más seguro es bajar las pendientes pronunciadas de manera lenta y detenerse de inmediato si tiene dudas acerca de cómo manejar la dirección.
- Si la silla gana velocidad, mueva el joystick a la posición central para disminuir la velocidad o deténgase por completo.
- Vuelva a comenzar lentamente y no permita que aumente la velocidad. Asegúrese de que los frenos automáticos estén engranados.
- Ascender o descender una pendiente con los frenos automáticos desengranados puede ser peligroso.

Como guía para el uso seguro en una pendiente, estudiamos el efecto de la estabilidad de la silla en dos pesos de usuario: 75 Kg y peso máximo del usuario tanto para el modelo Q100R (125 Kg) y el Q200R (136 Kg).

El gráfico inferior (Fig. 8.6) muestra el rango de estabilidad dinámica marcha atrás para las Q100R y Q200R cuando se configuran en las condiciones más estables y menos estables* y cuando se las evalúa con 75 Kg y los pesos máximos de usuario.

El rango de peso máximo de usuario se muestra con líneas gruesas.

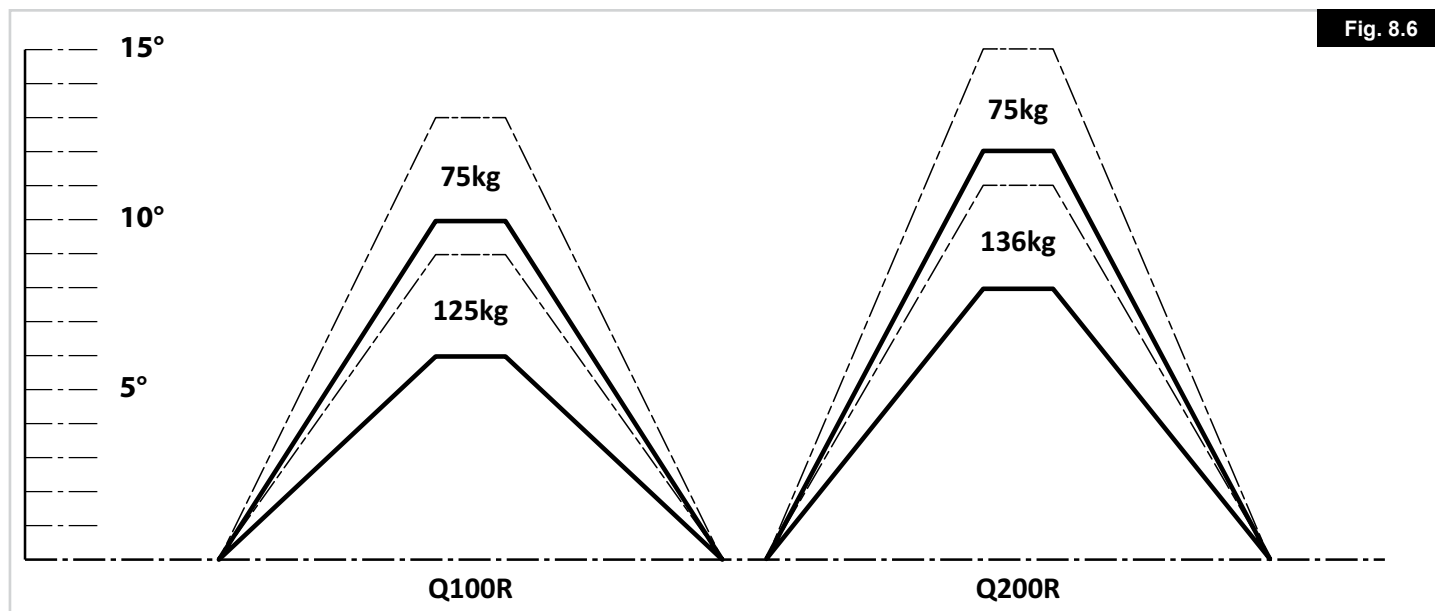
El peso de usuario de 75 Kg se muestra con líneas punteadas.

* La configuración menos estable se define así: Máx. profundidad de asiento (510 mm), máxima basculación del asiento (6°) y máxima reclinación (12°).

* La configuración más estable se define así: Mín. profundidad de asiento (410 mm), mínima basculación del asiento (0°) y mínima reclinación (0°).

⚠ ¡PRECAUCIÓN!

- Estas cifras están pensadas como una guía para comprender el efecto del peso del usuario y la configuración de la silla sobre la estabilidad dinámica.
- La estabilidad en el mundo real puede verse afectada por la composición corporal, las condiciones de la superficie en pendiente, los accesorios, alteraciones a la programación de la silla, etc.
- Puede que la silla pierda tracción/deslizamiento antes de inclinarse en las pendientes más pronunciadas.



8.9 Laterales (Fig. 8.7 - 8.8)

Para ajustar la anchura.

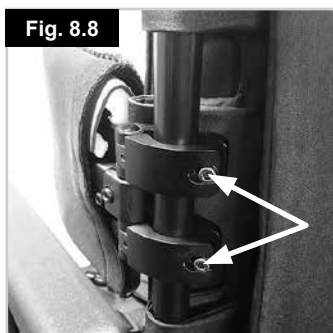
Afloje el tornillo con una llave Allen de 4 mm, gire lateralmente y vuelva a ajustar el tornillo a una torsión de 4-7 Nm.

Para ajustar la altura.

Afloje ambas abrazaderas con una llave Allen de 4 mm. Vuelva a establecer la posición lateral y ajuste las abrazaderas a una torsión de 5-7 Nm.

⚠ ¡ADVERTENCIA!

- Solo personal médico capacitado debe ajustar los laterales.
- No cuelgue objetos de las almohadillas o los soportes.



8.10 Subir los bordillos (Fig. 8.9):

Siempre acérquese a un bordillo a 90 grados.

Acérquese de frente al bordillo o escalón a una velocidad lenta y uniforme, y siempre en un ángulo de 90°.

En el momento en el que el subebordillos o la rueda delantera entre en contacto con el bordillo, el movimiento de la silla de ruedas debe de ser lento. Se pueden subir los bordillos de baja altura desde una posición estacionaria.

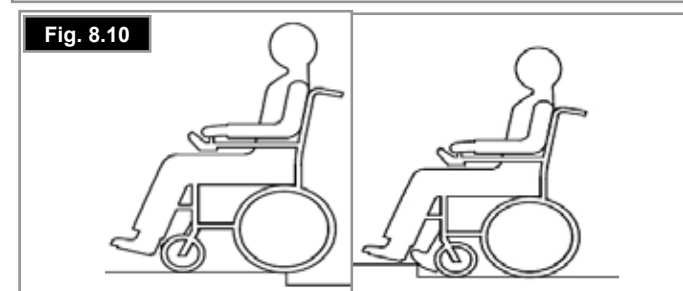
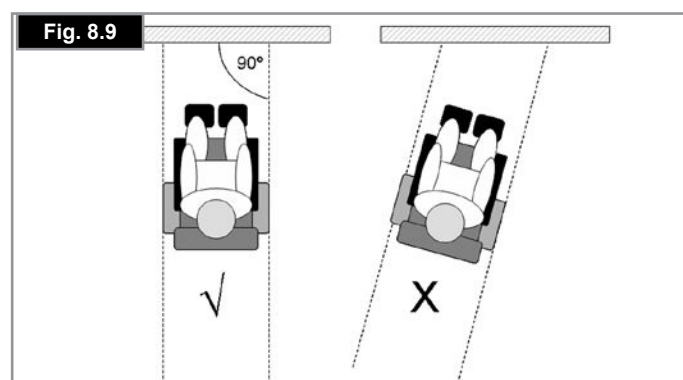
Dé suficiente potencia a los motores para que levante la parte delantera de la silla de manera que quede apoyada sobre el bordillo, luego de un poco más de potencia y velocidad para que las ruedas motrices suban suavemente y sin interrupción el bordillo. Mantenga en lo posible, en posición de marcha hacia delante el joystick. Según la distancia al suelo, la medida máxima de escalón que puede subir es de 70 mm sin subebordillos y 100 mm con el subebordillos opcional instalado.

⚠ ¡ADVERTENCIA!

La velocidad de aproximación y el proceso pueden variar dependiendo del rendimiento de la silla de ruedas y la elección de las ruedas delanteras entre los modelos Q100R y Q200R.

8.11 Bajar los bordillos (Fig. 8.10):

- Acérquese despacio y con cuidado marcha atrás hacia el bordillo hasta que las ruedas traseras se encuentren en el borde., de nuevo a 90 grados con respecto al bordillo.
- Baje lo más despacio posible marcha atrás el bordillo con las ruedas traseras. Se sentirá más seguro si puede inclinarse hacia delante, pero si no puede, no se preocupe, la silla de ruedas es totalmente estable. Siempre que permanezca sentado en ella, estará seguro.
- La parte delantera de la silla bajará a su vez de manera natural del bordillo a medida que la silla sigue alejándose de él marcha atrás.



9.0 Mandos de Control VR2 (Fig. 7.1):

El joystick controla la silla de ruedas. Este dispositivo regula la electricidad y velocidad de la silla de ruedas. El joystick determina la velocidad y dirección de la silla de ruedas.

9.1 Botón encendido/apagado:

El botón de encendido/ apagado suministra energía al sistema electrónico de control, que, a su vez alimenta a los motores de la silla de ruedas.

⚠ ¡ADVERTENCIA!

No utilice el botón de encendido/ apagado para detener la silla de ruedas a menos que se trate de una emergencia. (Si lo hace, reducirá la vida útil de los componentes de tracción de la silla de ruedas).

9.2 Indicador del nivel de carga de las baterías:

El indicador de batería muestra que la silla de ruedas está encendida. Muestra también el estado de la silla. Consulte la Fig. 9.1.

9.3 Bloqueo y desbloqueo de la silla de ruedas:

El sistema de control VR2 puede bloquearse para impedir el uso no autorizado de la silla. El método de bloqueo consiste en una secuencia de pulsaciones de llaves y movimientos del joystick, tal como se indican a continuación.

Para bloquear la silla de ruedas:

- Con el sistema de control encendido, pulse el botón de encendido/ apagado.
- Tras un segundo, el sistema de control emitirá un pitido.
- Ahora suelte el botón de encendido/apagado.
- Lleve el joystick hacia adelante hasta que el sistema de control emita un pitido.
- Lleve el joystick hacia atrás hasta que el sistema de control emita un pitido.
- Suelte el joystick; se emitirá un pitido más largo.
- Así, la silla de ruedas ya está bloqueada.

Para desbloquear la silla de ruedas:

- Encienda el sistema de control con el botón de encendido/ apagado. El indicador de perfil o de máxima velocidad oscilará de arriba a abajo.
- Lleve el joystick hacia adelante hasta que el sistema de control emita un pitido.
- Lleve el joystick hacia atrás hasta que el sistema de control emita un pitido.
- Suelte el joystick; se emitirá un pitido más largo.
- Así, la silla de ruedas ya está desbloqueada.

⚠ ¡ADVERTENCIA!

A fin de evitar movimientos inesperados o no deliberados de la silla de ruedas y para preservar la potencia de las baterías, se recomienda apagar el sistema de control cuando no se están utilizando las funciones de conducción o ajustes de asiento.



Fig. 9.1

9.4 Accionamiento del joystick de control:

Tras presionar el botón principal de encendido/ apagado, deje pasar unos segundos antes de mover el joystick. Esto permite que el sistema efectúe una autocomprobación. Si mueve el joystick demasiado pronto, el indicador de nivel de batería no se iluminará hasta que suelte el joystick.

Si el joystick no está centrado en el momento de encender el mando, se producirá un error en el sistema tras 5 segundos.

Aunque esto no es perjudicial para la silla de ruedas, tendrá que apagarla y volver a encenderla para que el sistema se active de nuevo.

Nota: Esto es una función de seguridad para evitar movimientos involuntarios.

Resumen de control proporcional:

Dirección.

Para desplazar la silla, simplemente mueva el joystick hacia la dirección deseada. Cuanto más aleje el joystick de la posición central, más rápido se traslada la silla de ruedas hacia la dirección en la que desplazó el joystick. Mire hacia delante mientras conduce, y no al mando.

Detención.

Cuando el joystick regresa a la posición central, los frenos se activan de manera automática.

Distancia de frenado.

Sobre el suelo plano, la distancia de frenado es aproximadamente igual a la extensión de la silla de ruedas. Si va en pendiente cuesta abajo, la distancia de frenado se incrementa.

Adelante/Atrás.

¡ADVERTENCIA!

Es importante que detenga la silla de ruedas antes de cambiar la dirección de delante a atrás.

¡ADVERTENCIA!

Antes de subirse o bajarse de la silla procure apagar el mando.

9.5 Indicador de máxima velocidad / perfil:

Este indicador muestra la velocidad máxima establecida para la silla de ruedas o, si el sistema de control está programado para funcionar en un perfil determinado de conducción, muestra el perfil de conducción seleccionado. Este indicador también muestra si la velocidad de la silla de ruedas está limitada o si el sistema de control está bloqueado.

9.6 Botón de la bocina:

La bocina tocará siempre que este botón esté oprimido.

9.7 Botón de disminución de velocidad y de perfil:

Este botón disminuye la velocidad máxima establecida o, si el sistema de control está programado para funcionar en un perfil determinado de conducción, selecciona un perfil de conducción más bajo.

9.8 Botón de aumento de velocidad y de perfil:

Este botón aumenta la velocidad máxima establecida o, si el sistema de control está programado para funcionar en un perfil determinado de conducción, selecciona un perfil de conducción más alto.

Recuerde que sólo con práctica puede lograr convertirse en un conductor competente. Busque un entorno seguro y sin riesgos para practicar el control de su silla de ruedas hasta familiarizarse con los controles y funciones.

9.9 VR2-L

Los sistemas de control VR2 y VR2-L comparten algunos controles en común; las diferencias existentes se describen a continuación. Los controles comunes a ambos aparecen en la página anterior.

Luces e indicadores:

La silla de ruedas puede equiparse con luces e indicadores. Si la silla no viene de fábrica con luces, un distribuidor autorizado de Sunrise Medical puede instalarlas como añadido opcional.

⚠ ¡ADVERTENCIA!

Asegúrese de que las luces y los indicadores estén funcionando correctamente y de que los cristales estén limpios antes de salir al aire libre por la noche.

Indicadores:

Para encender los indicadores de la silla de ruedas, opere el botón apropiado, ya sea el izquierdo o el derecho, y la luz LED asociada también se iluminará de manera continua.

Si la luz LED emite destellos rápidos, se habrá detectado un cortocircuito total, un circuito abierto de un faro solo, o un circuito abierto total en el circuito del indicador izquierdo o derecho.

Oprima el botón del indicador para apagar el indicador y la luz LED de al lado.

Luces principales:

Para encender las luces de la silla de ruedas, accione este botón, y la luz LED también se iluminará de manera continua.

Si la luz LED emite destellos, se habrá detectado un corto en el circuito de luces.

Oprima el botón de las luces para apagar las luces y la luz LED de al lado.

Luces de advertencia de peligro:

Para encender las luces de advertencia de peligro, accione este botón, y la luz LED de al lado emitirá destellos en simultáneo. Las luces LED de los indicadores de la izquierda y la derecha también emitirán un destello.

Si la luz LED emite destellos rápidos, se habrá detectado un cortocircuito total, un circuito abierto de un faro solo, o un circuito abierto total en el circuito entero del indicador. Oprima el botón de advertencia de peligro para apagar las luces y la luz LED de al lado.

Botón del actuador y luces LED:

Dependiendo de si la silla de ruedas está equipada con uno o dos actuadores, el funcionamiento de este botón variará.

Sillas de ruedas con un actuador

Al presionar el botón, el actuador entra en modo de ajuste. Esto se indicará al iluminarse las dos luces LED del actuador. El ajuste del actuador puede realizarse llevando el joystick hacia delante o atrás. Para regresar al modo de conducción, presione cualquiera de los dos botones del actuador.

Sillas de ruedas con dos actuadores

Al presionar el botón, el actuador entra en modo de ajuste. Si presiona el botón una vez, se ilumina la luz LED de la izquierda, y si mueve el joystick, ajustará el motor del actuador conectado a ese canal. Si presiona el botón de la derecha, se ilumina la luz LED junto a este botón, y si mueve el joystick, ajustará el motor del actuador conectado al otro canal.

Para regresar al modo de conducción, presione el botón del actuador seleccionado, indicado por la luz LED de al lado.

También puede seleccionar el otro actuador llevando el joystick hacia la izquierda o la derecha.



Fig. 9.2

9.10 Carga de baterías y programación:

(Fig. 9.10)

⚠ ¡ADVERTENCIA!

- Esta toma solo debe usarse para programar y cargar la silla de ruedas.
- Esta toma no debe usarse como entrada de energía eléctrica de ningún otro dispositivo.
- La conexión de otros dispositivos eléctricos puede ocasionar daños en el sistema de control o afectar el rendimiento de la CEM de la silla de ruedas.

Consulte la sección 11.0 acerca de la carga.

El toma de programación permite que un representante local autorizado y aprobado por Sunrise Medical re programe su silla de ruedas y obtenga información de utilidad si necesita rastrear fallos. Cuando la silla sale de fábrica, los parámetros del control están programados por defecto.

Para programar la caja de control necesita un programador especial (Software portátil o para PC) que puede obtener a través de su distribuidor de Sunrise Medical.

⚠ ¡ADVERTENCIA!

Sólo personal capacitado autorizado por Sunrise Medical puede llevar a cabo la programación del control de la silla de ruedas. La programación incorrecta del control puede provocar que se conduzca fuera de los límites de seguridad, lo cual podría ocasionar daños y lesiones.

Nota: Sunrise Medical no se hace responsable de los daños sufridos como resultado de una detención o movimiento imprevistos debido a una programación inadecuada o utilización no autorizada de la silla de ruedas.

9.11 Mando de usuario y acompañante VR2:



9.12 Botón de mando e indicador:

Muestra qué joystick tiene el control. Si está encendida la luz roja de la silla de ruedas, el joystick del ocupante tiene el control. Si está encendida la luz verde del asistente, el joystick del sistema doble de asistente tiene el control. El botón se usa para transferir el control entre ambos joysticks (Fig. 9.4).

9.13 Botón de selección del actuador y luces LED:

Todas las versiones estándar de los sistemas dobles de asistente VR2 tienen un botón de actuador instalado. Si el VR2 está programado sin actuadores, este botón no es operativo (Fig. 9.4).

Sillas de ruedas con un actuador:

Al presionar el botón una vez, el actuador entra en modo de ajuste. Esto se indicará al iluminarse las dos luces LED del actuador. El ajuste del actuador puede realizarse llevando el joystick hacia delante y atrás.

Para regresar al modo de conducción, presione el botón del actuador o el botón de velocidad.

Sillas de ruedas con dos actuadores:

Al presionar el botón, el actuador entra en modo de ajuste. Si presiona el botón una vez, se ilumina la luz LED de la izquierda, y si mueve el joystick hacia delante o atrás, ajustará el actuador conectado a ese canal. La selección entre los dos actuadores se logra moviendo el joystick a la izquierda o la derecha. Cuando cambia el actuador seleccionado, cambiará también la luz LED que se ilumina. Izquierda para el actuador 1 y derecha para el actuador 2.

Para regresar al modo de conducción, presione el botón del actuador o el botón de velocidad.



9.14 Botón de máxima velocidad e indicador:

Muestra la configuración de velocidad máxima establecida para la silla de ruedas cuando el sistema doble de asistente tiene el control. Existen cinco configuraciones: la configuración número 1 representa la velocidad más lenta y la configuración 5, la más alta. Puede cambiar la configuración de velocidad con el botón de velocidad (Fig. 9.4).

Si el sistema de control está programado para funcionar en perfil de conducción, el ajuste de velocidad del mando de usuario y acompañante sólo ajustará la velocidad dentro del perfil seleccionado.

La conmutación entre perfiles de conducción sólo puede realizarse utilizando el joystick principal VR2.

¡ADVERTENCIA!

A fin de evitar movimientos inesperados o no deliberados de la silla de ruedas y para preservar la potencia de las baterías, se recomienda apagar el sistema de control cuando no se están utilizando las funciones de conducción o ajustes de asiento.

Nota: Siempre mueva la silla con precaución.

Si necesita ajustar la programación de los perfiles de conducción de asistente para cumplir los requisitos del asistente o de la persona que utiliza la silla de ruedas, contacte con el Servicio Técnico Autorizado de Sunrise para solicitar la adaptación.

Si necesita alterar la dirección del movimiento del control direccional de asistente, contacte con el Servicio Técnico Autorizado de Sunrise Medical para solicitar la adaptación.

¡ADVERTENCIA!

No intente programar la silla por sí mismo.

Siempre consulte con un profesional calificado de cuidados de la salud. Contacte con su distribuidor autorizado de Sunrise Medical para más información.

10.0 Solución de posibles problemas usando el mando de control VR2:

Consulte siempre con el distribuidor autorizado de Sunrise Medical cuando aparece un fallo en el mando de control.

El indicador de batería así como el indicador de velocidad máxima y perfil muestran el estado del sistema de control (Sección 7.0, Fig. 7.1).

El indicador de batería aparece estable - Indica que todo está OK bien.

El indicador de batería emite destellos lentos - El sistema de control está funcionando correctamente pero necesita recargar las baterías lo más pronto posible.

El indicador de batería avanza de manera escalonada - Las baterías de la silla de ruedas se están cargando. No podrá conducir la silla de ruedas hasta desconectar el cargador, y apagar y volver a encender el sistema de control.

El indicador de batería emite destellos rápidos (incluso si no se está moviendo el joystick)

Se han activado los circuitos de seguridad del sistema de control, lo cual impide que la silla entre en movimiento.

Es decir, el VR2 ha detectado un problema en sitio lugar del sistema eléctrico de la silla de ruedas.

- Apague el sistema de control.
- Compruebe que todos los conectores de la silla de ruedas y el sistema de control estén conectados de manera correcta.
- Compruebe el estado de la batería.
- Si no puede detectar el problema, intente con la guía de ayuda que se proporciona en la página siguiente.
- Vuelva a encender el sistema de control y trate de conducir la silla de ruedas.
- Si los circuitos de seguridad vuelven a activarse, apague la silla y no vuelva a usarla.
- Contacte con el distribuidor autorizado de Sunrise Medical.

Guía de ayuda, (Fig. 10.1). (Véase la página siguiente).

Si se produce una desconexión en el sistema, puede averiguar cuál es el problema contando la cantidad de barras que se iluminan en el indicador de batería.

Refiérase al número en la lista que coincide con la cantidad de barras iluminadas y siga las instrucciones.

Movimiento lento o retardado - Si la silla de ruedas no viaja a velocidad total o no responde lo suficientemente rápido, y la batería está en buenas condiciones, compruebe la configuración de velocidad máxima. Si tras ajustar la configuración de velocidad el problema no se soluciona, puede que exista un fallo no peligroso. Contacte con el distribuidor autorizado de Sunrise Medical.

El indicador de velocidad y perfil oscila hacia arriba y abajo - El sistema de control está bloqueado; consulte la sección 7.3 para obtener detalles acerca de cómo desbloquear el sistema de control.

El indicador de velocidad y perfil emite un destello - Indica que la velocidad de la silla de ruedas está limitada por razones de seguridad. La causa exacta dependerá del modelo de la silla, pero generalmente indica que el asiento está demasiado elevado.

Las luces LED del actuador emiten un destello - Indica que es posible que los actuadores estén inhibidos en una o ambas direcciones.

Código de fallos	Posible causa
	Hay que sustituir las baterías o existe un fallo en la conexión. Verifique las conexiones a la batería. Si las conexiones están correctas, intente cambiar la batería.
	Conexión del motor izquierdo defectuosa. Compruebe las conexiones en el motor del lado izquierdo.
	Hay un corto en el circuito del motor del lado izquierdo conectado con la batería. Contacte con el distribuidor autorizado de Sunrise Medical.
	Conexión del motor derecho defectuosa. Compruebe las conexiones en el motor del lado derecho.
	Hay un corto en el circuito del motor del lado derecho conectado con la batería. Contacte con el distribuidor autorizado de Sunrise Medical.
	Una señal externa impide la conducción de la silla de ruedas. Una posibilidad es que el cargador de batería esté enchufado.
	Se indica un fallo en el joystick. Compruebe que el joystick esté en posición central antes de encender el sistema de control.
	Se indica un fallo en el sistema de control. Compruebe que todas las conexiones del sistema estén correctamente ajustadas.
	Hay un fallo en la conexión de los frenos. Verifique las conexiones entre freno y motor. Compruebe que todas las conexiones del sistema estén correctamente ajustadas.
	Se ha aplicado excesivo voltaje en el sistema de control. Este problema generalmente se debe a una mala conexión de la batería. Verifique las conexiones de las baterías.
	<div style="display: flex; align-items: center;"> <div style="margin-right: 10px;">+ S</div> <div> <p>S = Luces LED de indicador de velocidad</p> <p>Se indica un fallo de comunicación. Compruebe que el cable del joystick esté correctamente conectado y no esté dañado.</p> </div> </div>
	<div style="display: flex; align-items: center;"> <div style="margin-right: 10px;">+ A</div> <div> <p>A = Luces LED del actuador</p> <p>Se indica desconexión de un actuador. Si hay más de un actuador instalados, compruebe cuál no está funcionando. Verifique el cableado del actuador.</p> </div> </div>

Fig. 10.1

11.0 Baterías y carga:

¡ADVERTENCIA!

Lea atentamente el manual del usuario proporcionado con el cargador. Los procedimientos generales y efectos para la interferencia con la silla y las baterías permanecen válidos.

¡ADVERTENCIA!

No exponga ningún elemento de las baterías a un fuente directa de calor (ej. llama desnuda, llamas de gas).

¡ADVERTENCIA!

Durante la carga coloque siempre el cargador sobre una superficie dura en un lugar con buena ventilación.

¡ADVERTENCIA!

No recargue sus baterías en el exterior.

11.1. Especificación de baterías y cargador:

Baterías:

24 V (2 x 12 V) / 55 Ah (C20)

Dimensiones: 229 x 138 x 211 mm

Cargador:

Conector: Tipo Neutrik XLR de 3 polos

Cargador: 24 V C.D. 8 A

11.2 Fusibles eléctricos:

Para evitar una sobrecarga en la silla de ruedas, se han incorporado fusibles en el cableado de las baterías. Los fusibles aíslan de manera automática la batería del cableado de la silla de ruedas y los sistemas de control en caso de producirse un cortocircuito eléctrico.

Si sospecha de que hayan saltado los fusibles, contacte con su distribuidor autorizado de Sunrise Medical a la brevedad, quien podrá realizar un diagnóstico exhaustivo para determinar la causa del fallo original.

¡ADVERTENCIA!

No intente cambiar los fusibles por sí mismo.

No intente evitar el fusible, ya que podría ser muy peligroso.

Contacte con su distribuidor autorizado de Sunrise Medical a la mayor brevedad.

11.3 Baterías (Fig. 11.1 - 11.6):

Para la extracción de las baterías:

- Extraiga la parte delantera de la cubierta de la batería levantando por el asa siempre en la parte frontal de la cubierta (Fig. 11.1).
- Desconecte los dos enchufes GRISES que unen las dos baterías (Fig. 11.2).
- Extraiga los reposapiés
- Retire los dos tornillos de cabeza redondeada de la parte trasera de la cubierta superior con una llave Allen de 4 mm (Fig. 11.3).
- Extraiga los tornillos de mariposa
- Levante la parte delantera del asiento (Fig. 11.4).
- Empuje cuidadosamente los soportes de apoyo del asiento (1) hacia atrás para bloquear el asiento en la posición levantada y luego retire los dos tornillos de cabeza redondeada (2) de la parte delantera de la cubierta superior con una llave Allen de 4 mm (Fig. 11.5).
- Afloje los dos tornillos M10 de cabeza redondeada ubicados en la parte trasera del conjunto del asiento
- Separe las cinchas de velcro que sostiene las dos baterías en su lugar
- Extraiga las dos baterías de la base, teniendo cuidado de no mover el asiento elevado (Fig. 11.6).
- Vuelva a colocar las baterías, procurando alinear correctamente las posiciones de los bornes (Consulte la Fig. 11.7)
- Asegure las baterías con las cinchas de velcro
- Vuelva a colocar la cubierta superior, ajuste los tornillos a una torsión de 1-2 Nm
- Tire cuidadosamente del soporte rojo del asiento hacia adelante mientras sostiene el asiento para desbloquear/bajarlo
- Seleccione el ángulo de basculación del asiento deseado, y vuelva a colocar y ajustar los tornillos de mariposa
- Ajuste los dos tornillos de cabeza plana M10 a una torsión de entre 10 y 15 Nm.
- Ajuste los dos tornillos traseros de cabeza plana de la cubierta superior a una torsión de entre 1 y 2 Nm.
- Vuelva a conectar los enchufes GRISES de las baterías
- Vuelva a colocar el reposapiés y la cubierta de la batería.

¡PELIGRO!

No provoque un cortocircuito en los terminales de las baterías. Recuerde que las llaves de tuerca y las joyas son conductores y, si cayeran encima de los terminales de las baterías, podrían causar quemaduras ¡y hasta una explosión!

¡ADVERTENCIA!

- Los soportes rojos del asiento solo se destinan a apoyar el asiento durante las operaciones de mantenimiento. Una excesiva fuerza hacia arriba (por ejemplo, para levantar la silla de ruedas, mientras que el asiento se eleva) provocará daños en el mecanismo.
- Las baterías son objetos pesados. Emplee las técnicas de levantamiento correctas al extraerlas de la caja.
- Siempre utilice las asas para levantar las baterías.

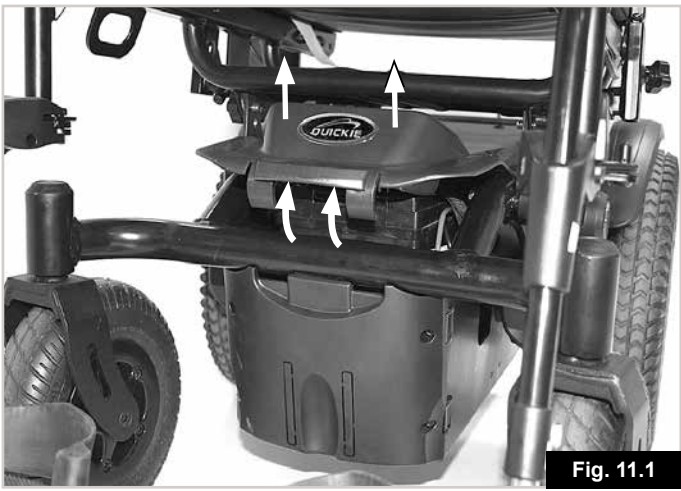


Fig. 11.1



Fig. 11.2



Fig. 11.3



Fig. 11.4

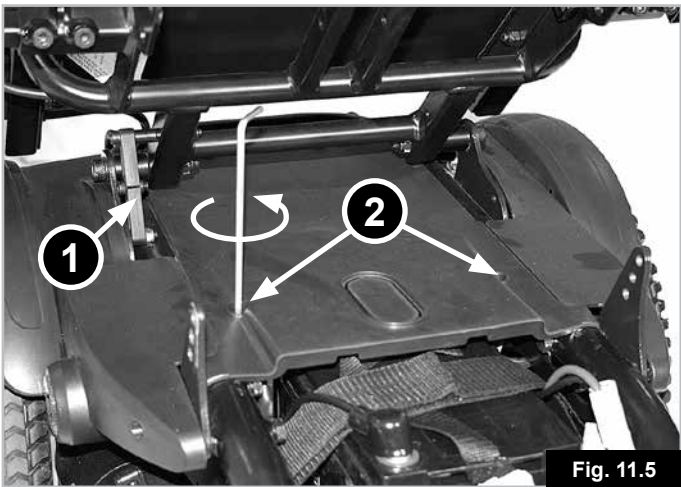


Fig. 11.5

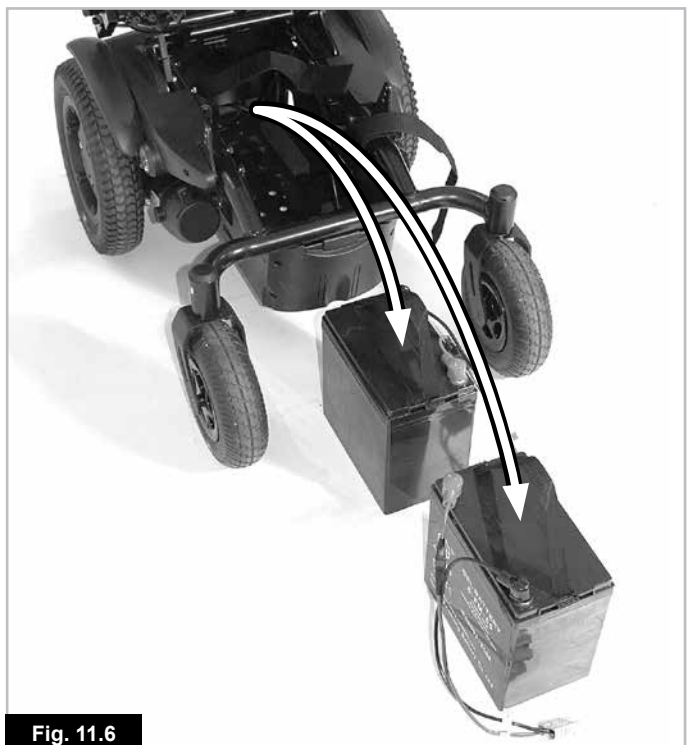


Fig. 11.6

11.4 Información general sobre las baterías:

Las baterías son la fuente de alimentación de casi todos los productos de movilidad modernos disponibles actualmente en el mercado. El diseño de las baterías utilizadas en los productos de movilidad es muy diferente del de las baterías utilizadas en un automóvil, por ejemplo. Las baterías para automóvil están diseñadas para liberar una gran cantidad de energía en un corto intervalo de tiempo, mientras que las baterías para productos de movilidad (comúnmente denominadas baterías de ciclo de larga duración) liberan la energía de forma uniforme a lo largo de un largo período de tiempo. Por tanto, debido a su menor volumen de producción y a los mayores requisitos tecnológicos, las baterías para productos de movilidad son generalmente más caras.

Generalmente, los productos de movilidad hacen uso de dos baterías de 12 voltios, es decir, un total de 24 voltios. El tamaño de la batería (es decir, la energía disponible) se expresa en amperios por hora ej. 55 A/h. Cuanto mayor sea este número, mayor serán el tamaño y el peso de la batería y, potencialmente, mayor será la distancia que podrá recorrer la silla de ruedas. Sunrise Medical sólo utiliza, como norma, baterías del tipo "sin mantenimiento" en este tipo de silla de ruedas.

11.5 Baterías sin mantenimiento:

Este tipo de batería hace uso de un método de transporte de electrolitos denominado comúnmente "gel", que está totalmente sellado dentro de la cubierta externa de la batería. Como el nombre implica, no se requiere ningún tipo de mantenimiento salvo por la recarga regular. Como la cubierta de la batería está sellada, puede transportar este tipo de batería con total seguridad, sin miedo a verter ácido. Si desea obtener más información sobre baterías aprobadas para el transporte en avión, póngase en contacto con el distribuidor autorizado donde compró su silla.

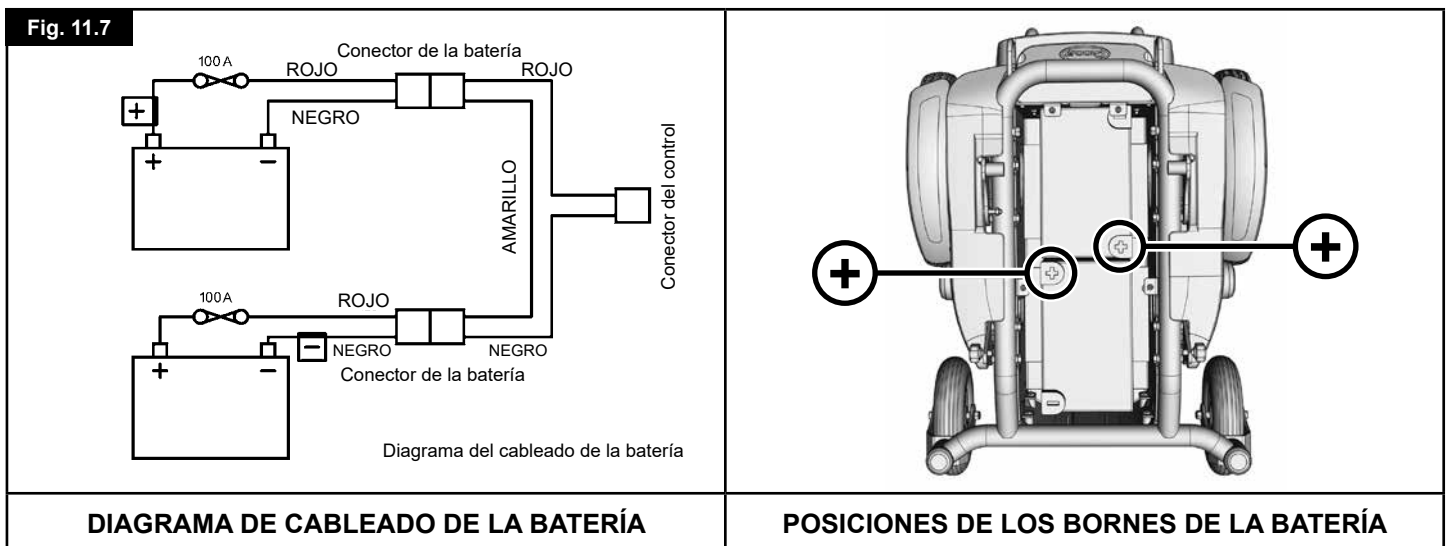
Además, han sido aprobadas para transporte en aviones, trenes y barcos.

11.6 Cuidados para las baterías:

A continuación se detalla un Plan de cuidados para las baterías para cada tipo de batería. Este plan es resultado de un acuerdo entre Sunrise Medical y los fabricantes de baterías, que le permite obtener el máximo rendimiento de las mismas. Si sigue un plan distinto, es posible que obtenga un rendimiento menor que el esperado de su vehículo de movilidad.

11.7 Plan de cuidados para las baterías sin mantenimiento:

- Utilice sólo un cargador aprobado por Sunrise Medical y compatible con el vehículo a recargar.
- Recargue las baterías cada noche, independientemente del mayor o menor uso que le haya dado al vehículo de movilidad durante el día. Es más, debe recargar las baterías por la noche aunque no haya utilizado el vehículo de movilidad durante el día.
- No interrumpa el ciclo de carga.
- Si no va a utilizar la silla, es recomendable que la deje enchufada al cargador, hasta que vaya a utilizarla. Esto no dañará las baterías, siempre y cuando el cargador esté conectado a su vez a la corriente. Si el cargador no está conectado a la corriente, las baterías pueden llegar a descargarse.
- Si deja de utilizar el vehículo durante un período de tiempo prolongado (más de 15 días), desconecte el cable principal de la batería.
- Si no tiene en cuenta la recarga de las baterías, estas pueden verse dañadas, y derivar en una menor autonomía y/o fallos prematuros.
- No aumente la carga de las baterías durante el día. Espere a la tarde para proceder a una recarga completa durante la noche.
- Como regla general, las baterías sin mantenimiento tardan más en recargarse completamente que las baterías de plomo ácido.
- Debe comprobar regularmente si los terminales de las baterías presentan signos de corrosión. Si existe corrosión, limpie los terminales completamente (un cepillo de alambre es idóneo para esta limpieza) y reengrase el terminal con vaselina (no con aceite corriente). Asegúrese de que la tuerca y el tornillo del terminal, la presilla para el cable y el cable expuesto queden totalmente cubiertos de vaselina.
- Si sigue todos los puntos anteriores, mejorará el estado de las baterías, éstas tendrán una vida útil más prolongada y el vehículo tendrá un alcance mayor.
- Devuelva al fabricante las baterías cuando ya no retengan carga para su reciclaje, o délas en lugares adecuados de reciclaje.



11.8 Información general sobre el cargador:

El cargador externo está diseñado para recargar dos baterías tipo Gel de 12 voltios conectadas en serie (= 24 V).

11.9 Especificación del cargador:

¡ADVERTENCIA!

Sólo utilice cargadores para baterías de ciclo de larga duración, de tipo Gel con una salida máxima nominal de 24 V / 8 A.



Para más información acerca del funcionamiento del cargador, consulte las instrucciones del cargador.

Nota: Si el cargador no está conectado a la caja de control, no imprime voltaje de carga.

¡ADVERTENCIA!

Puede que la caja metálica del cargador suba de temperatura debido al uso.

11.10 Características de seguridad del cargador:

Los cargadores incorporan funciones y elementos que evitan riesgos y accidentes que se podrían producir como consecuencia de conectar las baterías con los polos mal orientados, del sobrecalentamiento generado en determinadas situaciones de avería, o de intentar recargar baterías de un voltaje inadecuado.

La mayoría de los cargadores incorpora un doble aislamiento eléctrico y no precisan conexión a tierra. Algunos cargadores de grandes tamaños pueden ponerse a tierra; esta última circunstancia aparecerá claramente impresa en la etiqueta del cargador.

La toma británica de tres clavijas tiene un fusible reemplazable incorporado. El voltaje de este fusible se indica en la etiqueta del cargador.

¡ADVERTENCIA!

Si necesita reemplazarlo, asegúrese de hacerlo con otro fusible del mismo tipo y tamaño. Si instala un fusible diferente, podría dañar el cargador, o bien éste podría funcionar incorrectamente.

Si el cargador que Ud. emplea está indicado para ser utilizado en la Europa continental, contendrá un conector europeo, de dos clavijas y sin fusible. En este caso, el fusible estará en el panel delantero del cargador.

11.11 Procedimiento para conectar el cargador y cargar la batería:

- La silla de ruedas se puede cargar a través de la toma de carga ubicada en la parte delantera del mando VR2, (Fig. 11.8).
- Asegúrese de que el VR2 esté apagado.
- Primero, conecte el cargador al VR2.
- A continuación, conecte el cargador a la fuente de suministro eléctrico utilizando los cables de conexión a la red y enciéndalo.
- No deje el cargador conectado a la batería si no está conectado a la red o si está apagado. Esto puede dañar la batería, que se descargará en su totalidad después de un cierto período de tiempo.
- Desenchufe el cargador de la red antes de desconectar las baterías.



11.12 Medidas de seguridad y precaución del cargador:

¡ADVERTENCIA!

- Los cargadores están diseñados para ser utilizados en interiores. No los utilice en exteriores ni los exponga a la lluvia, la nieve, el rocío o la humedad.
- Cuando compre repuestos de baterías, o un cargador, consulte siempre a su distribuidor de Sunrise Medical.
- El cargador puede ser utilizado con otras marcas de batería de tipo Gel, previa confirmación del departamento técnico de Sunrise Medical.

11.13 Autonomía:

Las baterías proporcionan a la silla un rango de aproximadamente unos 30 Km, dependiendo del modelo de silla de ruedas eléctrica, Q100R o Q200R. La mayor parte de los fabricantes de equipos que facilitan la movilidad indican la autonomía de sus vehículos en los folletos de ventas o en el Manual del Usuario. A veces, la autonomía indicada difiere de un fabricante a otro incluso aunque el tamaño de las baterías sea idéntico. Sunrise Medical mide la autonomía de sus vehículos de forma coherente y uniforme, pero se producen variaciones debidas a las eficiencias de los motores y a la capacidad de carga total del producto.

Los valores de autonomía se calculan según la norma I.S.O. Standard ISO 7176. Parte 4: Autonomía teórica de las sillas de ruedas en base al consumo de energía.

Esta prueba se realizó en condiciones controladas con baterías nuevas totalmente cargadas, sobre una superficie plana y con un usuario que pesaba 100 kg. Las cifras indicadas para la autonomía deben considerarse como un máximo teórico que podría verse reducido por una, o una combinación de varias de las siguientes circunstancias:

- Peso del usuario superior a 100 kg.
- Las baterías no son nuevas y su estado no es el idóneo.
- El terreno es muy difícil, por ejemplo, hay muchas pendientes, colinas, barro, grava, hierba, nieve o hielo.
- El vehículo tiene que subir bordillos regularmente.
- La temperatura ambiente es muy alta o muy baja.
- Uno o más neumáticos carecen de la presión adecuada.
- Conducción con muchos arranques/detenciones.
- Alfombras muy gruesas en el hogar también pueden afectar al valor del alcance.
- Consumos adicionales de energía, como luces, actuadores...etc.

Los tamaños de batería disponibles para cada producto de Sunrise Medical proporcionan el suficiente rango para satisfacer la mayor parte de los estilos de vida de nuestros clientes.

11.14 Comunicado acerca de baterías comunes:

A lo largo de los últimos años, la tecnología en cuestión de baterías ha avanzado mucho, pero, desafortunadamente, algunos de los consejos que se proporcionan habitualmente respecto al cuidado de las baterías no han avanzado en absoluto. Esta situación ha generado una serie de instrucciones confusas y, a veces, contradictorias, sobre la "mejor" forma de cuidar las baterías.

En esta sección le ayudamos a aclarar algunos de estos mitos y leyendas.

Para reducir el riesgo de daños al conector y cable eléctrico, cuando vaya a desconectar el cargador, tire del conector, no del cable. Asegúrese de que el cable esté colocado de tal forma que no tropiece con el mismo, que no lo pise, y de que éste no se vea sometido a daños o tensiones de cualquier otra clase. No debe utilizar cables alargadores a no ser que sea estrictamente necesario. El uso de un cable alargador no adecuado podría generar un incendio o choque eléctrico. Si no tiene más remedio que utilizar un cable alargador, asegúrese de que las clavijas del conector de dicho cable tengan el mismo número, tamaño y forma que las clavijas del conector del cargador; asegúrese asimismo de que el cable alargador esté conectado correctamente y en buenas condiciones eléctricas.

12.0 Ajustes:

12.1 Ajustes del reposapiés (Fig. 12.1.1 y 12.1.2):

Para ajustar la altura del reposapiés:

Dependiendo del tipo de reposapiés, afloje el tornillo con una llave Allen de 4 mm o de 11 mm, y ajuste el reposapiés a la altura deseada y, a continuación, ajuste el tornillo en el orificio.

Nota: Compruebe que los tornillos queden firmemente ajustados.

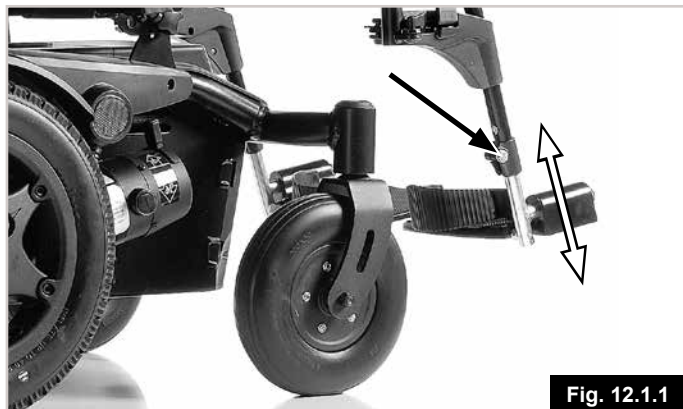


Fig. 12.1.1



Fig. 12.1.2

12.2 Ajuste de anchura interior o exterior de los reposapiés:

Utilizando un kit opcional, puede ampliar la anchura entre los reposapiés 4 cm más o menos que lo estándar. El kit incluye una hoja de instrucciones.



Fig. 12.2

12.3 Ajuste de los reposabrazos:

Ajuste de la altura (Fig. 12.3):

Afloje el tornillo de cabeza redondeada (flecha), levante la almohadilla del reposabrazos a la altura deseada, ajuste el tornillo a una torsión de 3-7 Nm.

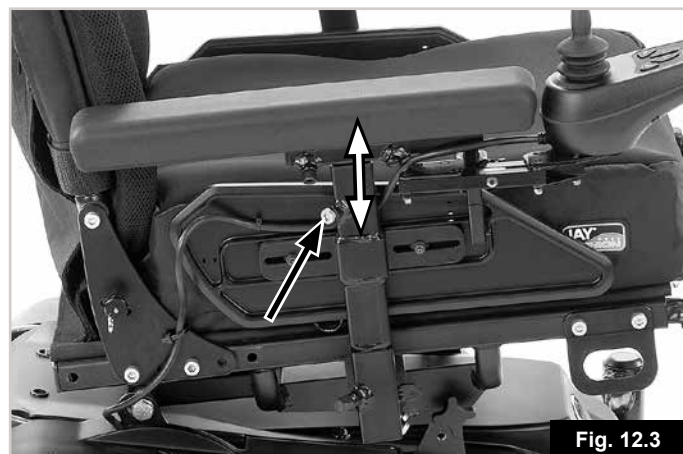


Fig. 12.3

12.4 Ajuste del ancho de asiento (Fig. 12.4):

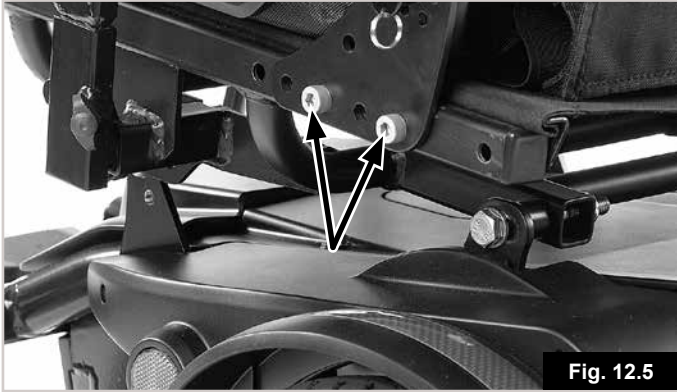
Para ajustar el ancho entre los reposabrazos, utilice una llave Allen de 5 mm para aflojar los tornillos del soporte del reposabrazos, que está situado en el lateral del armazón, debajo del reposabrazos, y tire del reposabrazos hacia fuera o hacia adentro para alcanzar la posición deseada. Ajuste los tornillos a una torsión de 3-7 Nm.



Fig. 12.4

12.5 Ajustes de la profundidad del asiento: (Fig. 12.5).

Extraiga los 2 tornillos de los soportes del respaldo, uno a cada lado del armazón, utilizando una llave Allen de 6 mm y una llave de tuercas de 13 mm. Coloque el respaldo en la posición deseada de profundidad. Vuelva a colocar los tornillos y ajústelos a una torsión de 17-20 Nm. Para compensar la posición del reposabrazos, tanto el protector lateral como la almohadilla del reposabrazos son ajustables. Hay 5 profundidades del asiento; 410 a 510 mm en pasos de 25 mm.

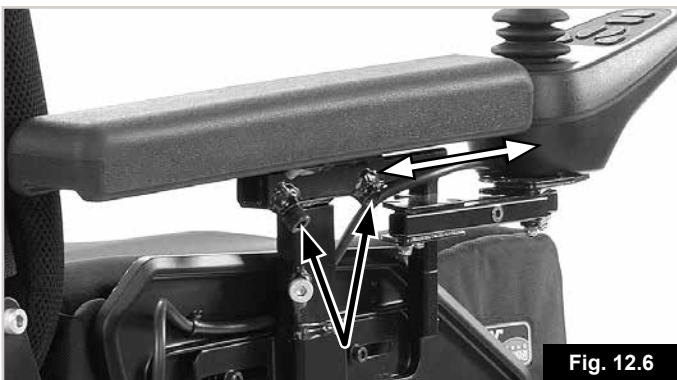


12.6 Ajuste del mando (Fig. 12.6):

Puede colocar el mando en varias posiciones deslizando a lo largo del reposabrazos. Puede desplazar el mando si gira el pomo ubicado debajo del almohadillado del reposabrazos en el sentido contrario de las agujas del reloj, coloca el mando en la posición deseada y lo fija volviendo a girar el pomo, esta vez, en el sentido de las agujas del reloj para ajustarlo.

⚠ ¡ADVERTENCIA!

- No reemplace el pomo del joystick por ningún objeto no autorizado. Podría causar funcionamiento peligroso y pérdida de control de la silla.
- Es importante reemplazar la cubierta exterior del joystick si está rasgada o agrietada, de lo contrario podría provocar un daño substancial en el control y movimientos inadvertidos de la silla.
- Procure siempre tener acceso cómodo a los controles mientras la silla está en movimiento, y asegúrese de que el control está perfectamente instalado en la silla.



12.7 Mando de Control doble o de acompañante (si está instalado).

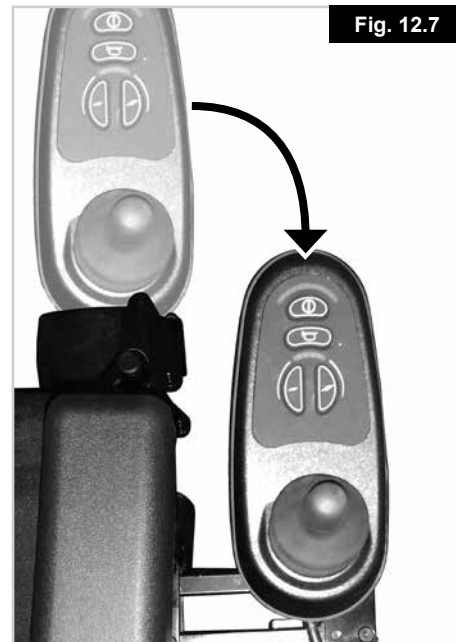
⚠ ¡ADVERTENCIA!

- Asegúrese de establecer la velocidad del mando de acompañante a un ritmo cómodo de seguir.
- Siempre apague la corriente del control cuando deja al usuario en la silla. (Consulte las secciones 9.10 - 9.14).

12.8 Mando de control abatible en paralelo (Fig. 12.7):

⚠ ¡ADVERTENCIA!

- Antes de ajustar el brazo, desconecte el mando para evitar un desplazamiento accidental del joystick que podría provocar un movimiento no deseado de su silla de ruedas.
- Mantenga los dedos y prendas de vestir, etc, alejados mientras maneja el mando abatible.
- Tenga en cuenta que la anchura de su silla ha aumentado si el mando abatible está extendido, y por lo tanto, no pasará por entre determinados objetos.
- No cuelgue ningún objeto del dispositivo para retraer del brazo, ya que esto podría dañar el mecanismo.
- Cuando esté acomodándose o saliendo de la silla no utilice el mando de control como medio de apoyo.
- Mantenga los dedos, prendas de vestir, etc. alejadas en todo momento del mecanismo para retraer el brazo.
- Asegúrese de que la corriente está desconectada mientras ajusta el mando abatible en paralelo.
- Cuando el brazo abatible en paralelo se está utilizando, conduzca la silla de ruedas solamente a la velocidad mínima. (Fig. 12.6).



12.9 Programación:

Cuando la silla sale de fábrica, los parámetros del control están programados por defecto. Sin embargo, si requiriese algún tipo de alteración, debe contactar con su distribuidor autorizado de Sunrise Medical; donde un técnico especializado llevará a cabo el trabajo.

Nota: A fin de programar la silla de ruedas, necesita un programador o una aplicación de software de PC con el cable de conexión correspondiente.

⚠ ¡ADVERTENCIA!

Nunca intente programar la silla de ruedas por sí mismo.

⚠ ¡ADVERTENCIA!

Sólo personal capacitado autorizado por Sunrise Medical puede llevar a cabo la programación del control de la silla de ruedas. La programación incorrecta del control puede provocar que se conduzca fuera de los límites de seguridad, lo cual podría ocasionar daños y lesiones.

13.0 Limpieza:

13.1 Limpieza general:

- Una vez a la semana debe limpiar la silla de ruedas con un paño ligeramente humedecido (no un paño mojado) y eliminar, o emplear una aspiradora para eliminar la pelusa o el polvo que haya podido acumularse alrededor de los motores.
- Procure secar todas las partes de la silla si queda húmeda o mojada tras la limpieza o si la utiliza en una atmósfera húmeda.
- Si la silla se comparte entre más de un usuario, es importante limpiarla rigurosamente a fin de evitar el traspaso de infecciones. Para esta tarea, recomendamos utilizar un desinfectante de marca registrada. Lea atentamente las instrucciones del fabricante del desinfectante que vaya a usar.
- Revise la tapicería en caso de tener desgarros, marcas, desgaste o disminución de tensión, especialmente en los puntos cercanos al metal, ya que podrían provocar una postura inadecuada o un menor grado de comodidad y disminución de la presión.

Medidas de higiene al reutilizar la silla:

Antes de volver a dar uso a la silla, debe prepararla con cuidado. Todas las superficies que entran en contacto con el usuario deben ser tratadas con un spray desinfectante.

Para ello, debe utilizar un desinfectante autorizado/recomendado en su país, a base de alcohol, para una desinfección rápida de productos y dispositivos médicos que deben desinfectarse rápidamente.

Tenga en cuenta las instrucciones del fabricante del desinfectante que usa.

Por lo general, no se puede garantizar una desinfección completa en las costuras o juntas. Por lo tanto, le recomendamos que deseche los arneses de asiento y respaldo para evitar la contaminación microbacteriana con agentes activos, de acuerdo con la ley local de protección contra infecciones.

13.2 Limpieza del asiento:

Limpie todas las piezas y accesorios, como la mesa-bandeja, con un paño húmedo.

Limpie todos los soportes laterales, reposacabezas, reposabrazos, protectores laterales, almohadillas para pantorrillas, cinturones pélvicos y almohadillas para rodillas con un paño húmedo.

¡PRECAUCIÓN!

No utilice manguera ni hidrolavadora a presión para lavar la silla de ruedas.

13.3 Limpieza del sistema de control:

Limpie el sistema de control y el joystick con un paño húmedo y detergente diluido. Tenga cuidado al limpiar el joystick.

¡PRECAUCIÓN!

Nunca use abrasivos ni limpiadores a base de alcohol.

13.4 Mandos especiales:

Si está instalado, asegúrese de que los mandos de control (en todas sus variantes) se limpian con un paño humedecido en desinfectante neutro para evitar el traspaso de infecciones.

ADVERTENCIA:

Antes de efectuar la limpieza, compruebe que el mando esté apagado.

14.0 Requisitos del envío y almacenaje:

14.1 Temperatura de almacenaje y humedad:

Temperatura de Almacenaje: Mín: -40°C Máx: 65°C

Humedad Relativa (sin condensación): Mín: 5% Máx: 95%

14.2 Requisitos especiales para el envío:

La silla de ruedas puede transportarse por carretera, ferrocarril, mar o aire, y las baterías cumplen con las normas IATA.

14.0 Requisitos del envío y almacenaje:

14.1 Temperatura de almacenaje y humedad:

Temperatura de Almacenaje: Mín: -40°C Máx: 65°C

Humedad Relativa (sin condensación): Mín: 5% Máx: 95%

14.2 Requisitos especiales para el envío:

La silla de ruedas puede transportarse por carretera, ferrocarril, mar o aire, y las baterías cumplen con las normas IATA.

⚠ ¡PRECAUCIÓN!

Antes de viajar, comuníquese con la empresa de transportes. El agente de viajes podrá proporcionar detalles de cualquier requisito o instrucciones especiales.

- Asegúrese de que las piezas desmontables estén sujetas correctamente a su silla o empáquelas por separado y etiquételas para que no se pierdan durante las actividades de carga y descarga.
- Lleve este manual del usuario consigo.
- La empresa de transporte tendrá que consultar las siguientes sesiones.
- Cómo montar y desmontar el joystick, (Sección 7.3).
- Cómo desconectar las baterías, (Sección 9.3, Fig. 9.1 a 9.9).
- Cómo desconectar la unidad motora, (Sección 6.10).

14.3 Almacenamiento de mediano a largo plazo:

Cuando vaya a almacenar la silla de ruedas durante un período de tiempo prolongado (más de una semana), siga las instrucciones siguientes:

Recargue completamente las baterías durante al menos 24 horas.

Desconecte las baterías o cajas de baterías.

⚠ ¡ADVERTENCIA!

Nunca almacene su silla de ruedas:

- Al aire libre.
- En un sitio con contacto directo a una fuente de luz solar (las piezas plásticas podrían descolorarse).
- Cerca de una fuente directa de calor.
- En un entorno húmedo.
- En un entorno frío.
- Con las baterías o cajas de baterías conectadas (aun si el mando está apagado).

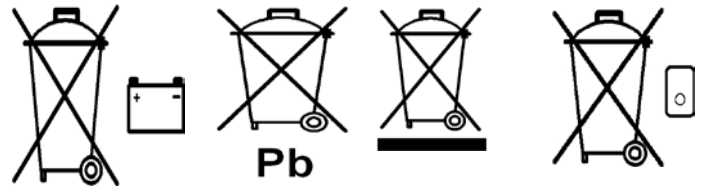
Al evitar todas las posibilidades anteriores, minimizará la descarga de baterías de ciclo de larga duración y extenderá la vida útil de la batería.

Al volver a utilizar la silla de ruedas, reconecte las baterías o cajas de baterías y cárguelas durante al menos 24 horas antes de utilizarla.

15.0 Desecho:

El símbolo que se indica abajo significa que, conforme a las leyes y regulaciones locales, su producto no debe desecharse junto con los residuos domésticos. Cuando este producto llegue al final de su vida útil, llévelo al punto de recogida designado por las autoridades locales. La recogida y reciclado de un producto desechado ayuda a preservar los recursos naturales y protege el medioambiente.

Conforme a las recomendaciones mencionadas arriba, antes de desechar el producto, deberá comprobar que usted es el propietario legal del mismo.



16.0 Hojas de especificaciones (EN 12184 e ISO 7176-15)



Sunrise Medical GmbH
Kahlbachring 2-4
69254 Malsch/Heidelberg
Deutschland
Tel.: +49 (0) 7253/980-0
Fax: +49 (0) 7253/980-222
kundenservice@sunrisemedical.de
www.SunriseMedical.de

Temperatura de Operación: -25°C a 50°C
Temperatura de Almacenaje -40°C a 65°C
Resistencia a la humedad: nivel IPx4
Sin restricciones de humedad y presión de aire

Modelo: Quickie Q100R



Peso máximo de usuario:
Usuario de 125 Kg para
Q100R.

La silla de ruedas Quickie
Q100R responde a las
siguientes normativas:

a) Requisitos y métodos
de prueba de resistencia
estática, impacto y fatiga
(ISO 7176-8)

b) Métodos de prueba y
requisitos para sistemas
de control y energía para
sillas de ruedas eléctricas
(ISO 7176-14)

c) Prueba climática de
conformidad con ISO
7176-9

d) Requisitos para
resistencia al encendido
de conformidad con
ISO 7176-16

e) El producto ha sido
especificado como una
silla de ruedas con motor
Clase B

f) Todos los materiales
utilizados en este
producto cumplen con
EN1021 sección 1 y 2.

ISO 7176-15	Mín.	Máx.	Comentarios
Longitud total (con reposapiés)	1010 mm	1140 mm	
Anchura total de la base eléctrica	-	540 mm	
Anchura total del asiento	540 mm	580 mm	Reposabrazos dentro / fuera
Longitud plegada	770 mm	780 mm	
Altura plegada	640 mm	680 mm	
Peso total (con baterías)	-	94 kg	
Peso de la parte más pesada	-	17 kg	Batería
Masa de reposabrazos extraíble	1,8 kg	2,7 kg	Sin / con joystick
Estabilidad estática en pendiente hacia abajo	15°	-	
Estabilidad estática en pendiente hacia arriba	13°	-	
Estabilidad estática hacia los laterales	12°	-	
Consumo de energía (autonomía máx.)	-	31 km	
Estabilidad dinámica en pendiente hacia arriba	6°	10°	Asiento más / menos estable
Obstáculo máximo	75 mm	100 mm	Sin / con C.K.
Velocidad máxima hacia delante	-	6 km/h	
Distancia mín. de freno desde máx. velocidad	1000 mm	-	
Ángulo plano del asiento	0°	6°	3 posiciones
Profundidad asiento	410 mm	510 mm	5 posiciones
Anchura asiento	430 mm	500 mm	
Altura de la superficie del asiento en el borde frontal	450 mm	490 mm	Sin cojín
Ángulo respaldo	0°	12°	4 posiciones
Altura respaldo	-	500 mm	Sin cojín
Distancia reposapiés-asiento	350 mm	480 mm	Reposapiés tipo Uni
Ángulo superficie de pierna a asiento	72°	75°	Depende de la longitud de la pierna
Distancia reposabrazos-asiento	220 mm	300 mm	Sin cojín
Ubicación frontal de estructura reposabrazos	385 mm	460 mm	
Radio mínimo de giro	800 mm	-	
EN 12184	Mín.	Máx.	Comentarios
Altura máxima de descenso seguro de bordillo	-	100 mm	
Anchura mínima de pasillo	1100 mm	-	
Distancia mínima del suelo	90 mm	-	45 mm con antivuelcos
Fuerza operacional de control de veloc.	-	1,8 N	
Fuerza operacional de control de dirección	-	1,5 N	

NOTA: Puede que algunas de las opciones y medidas no estén disponibles en todos los países.

Modelo: Quickie Q200R



Peso máximo de usuario:
Usuario de 136 Kg para Q200R.

La silla de ruedas Quickie Q200R responde a las siguientes normativas:

a) Requisitos y métodos de prueba de resistencia estática, impacto y fatiga (ISO 7176-8)

b) Métodos de prueba y requisitos para sistemas de control y energía para sillas de ruedas eléctricas (ISO 7176-14)

c) Prueba climática de conformidad con ISO 7176-9

d) Requisitos para resistencia al encendido de conformidad con ISO 7176-16

e) El producto ha sido especificado como una silla de ruedas con motor Clase B

f) Todos los materiales utilizados en este producto cumplen con EN1021 sección 1 y 2.

ISO 7176-15	Mín.	Máx.	Comentarios
Longitud total (con reposapiés)	1070 mm	1160 mm	
Anchura total de la base eléctrica	-	580 mm	
Anchura total del asiento	540 mm	580 mm	Reposabrazos dentro / fuera
Longitud plegada	-	830 mm	
Altura plegada	640 mm	680 mm	
Peso total (con baterías)	-	98 kg	
Peso de la parte más pesada	-	17 kg	Batería
Masa de reposabrazos extraíble	1,8 kg	2,7 kg	Sin / con joystick
Estabilidad estática en pendiente hacia abajo	15°	-	
Estabilidad estática en pendiente hacia arriba	15°	-	
Estabilidad estática hacia los laterales	15°	-	
Consumo de energía (autonomía máx.)	31 km	29 km	6 km/h - 10 km/h
Estabilidad dinámica en pendiente hacia arriba	8°	12°	Asiento más / menos estable
Obstáculo máximo	-	100 mm	10km/h (67 mm - sin C.K.)
Velocidad máxima hacia delante	6 km/h	10 km/h	
Distancia mín. de freno desde máx. velocidad	1000 mm	2100 mm	6 km/h - 10 km/h
Ángulo plano del asiento	0°	6°	3 posiciones
Profundidad asiento	410 mm	510 mm	5 posiciones
Anchura asiento	430 mm	500 mm	
Altura de la superficie del asiento en el borde frontal	450 mm	490 mm	Sin cojín
Ángulo respaldo	0°	12°	4 posiciones
Altura respaldo	-	500 mm	Sin cojín
Distancia reposapiés-asiento	330 mm	480 mm	Reposapiés tipo silla Basix *
Ángulo superficie de pierna a asiento	65°	90°	Plataforma reposapiés ajustable
Distancia reposabrazos-asiento	220 mm	300 mm	Sin cojín
Ubicación frontal de estructura reposabrazos	385 mm	460 mm	
Radio mínimo de giro	850 mm	-	
EN 12184	Mín.	Máx.	Comentarios
Altura máxima de descenso seguro de bordillo	-	100 mm	
Anchura mínima de pasillo	1150 mm	-	
Distancia mínima del suelo	95 mm	-	50mm en antivuelcos
Fuerza operacional de control de veloc.	-	1,8 N	
Fuerza operacional de control de dirección	-	1,5 N	

NOTA: Puede que algunas de las opciones y medidas no estén disponibles en todos los países.

17.0 Consejos e historial de mantenimiento:

Esta sección ha sido diseñada para ayudarle a mantener un registro de todos los servicios de mantenimiento y reparaciones efectuadas a su silla de ruedas. El agente de mantenimiento/ reparación rellenará esta sección y le devolverá el manual junto con la silla de ruedas.

NOTA: Comuníquese con su servicio técnico de mantenimiento/ reparación aprobado por Sunrise Medical para tareas de mantenimiento, reparaciones o garantía.

Modelo				
Número de serie				
Año	1	2	3	4
Fechas				
Control				
Botón On/Off				
Puerto de carga				
Funcionamiento				
Freno dinámico				
Configuración programable				
Baterías				
Daños físicos				
Conexiones				
Pruebas de descarga				
Ruedas/cubiertas				
Desgaste				
Presión				
Rodamientos				
Tuercas de rueda				
Motores				
Cableado				
Ruidos				
Conexiones				
Frenos				
Escobillas				
Dispositivo de desembrague				
Chasis				
Estado				
Dirección				
Tapicería				
Asiento				
Respaldo				
Reposabrazos				
Elementos eléctricos				
Estado del cableado				
Conexiones				
Test de funcionamiento				
Hacia delante				
Marcha atrás				
Parada de emergencia				
Giro derecha				
Giro izquierda				
Pendientes				
Obstáculos				
Freno de estacionamiento				

Solo para agentes de servicios técnicos de mantenimiento y reparación:

Solicite todas las piezas originales de Sunrise Medical solamente a través de nuestro sitio web o contactando directamente con nuestros departamentos de Atención al Cliente o Mantenimiento.

No utilice piezas no autorizadas, ni lleve a cabo modificaciones no autorizadas.

18.0 Comprobaciones de funcionamiento:

Tras realizar cualquier tipo de reparación o mantenimiento en la silla de ruedas, debe corroborar el correcto funcionamiento de la misma antes de usarla.

- Realice una inspección visual de la silla de ruedas para comprobar que los reposapiernas, reposabrazos, etc., están colocados correctamente en la silla de ruedas, y que todas las abrazaderas están ajustadas de manera apropiada.
- Compruebe que el respaldo esté instalado correctamente y a la medida necesaria.
- Compruebe que todos los cojinetes estén en su lugar.
- Encienda el mando de control. ¿Las luces emiten destellos? Esto significa que hay un fallo en el sistema electrónico. Consulte la sección 8.0 de solución de posibles problemas.
- Verifique el funcionamiento de los frenos de estacionamiento.
- Opere todas las funciones eléctricas, incluidas luces, indicadores (si están instalados) para comprobar que funcionan correctamente.
- Conduzca en cada uno de los perfiles (si están instalados) para comprobar que la silla de ruedas funciona como antes.

¡ADVERTENCIA!

Si tiene dudas con respecto a los requisitos de rendimiento de su silla de ruedas, contacte con su distribuidor autorizado de Sunrise Medical.

NOTA: El usuario solo debe intentar realizar las tareas que aparecen en las casillas VERDES de debajo. En caso de duda, contacte con el distribuidor autorizado de Sunrise Medical.

18.1 Adaptación a distintos usuarios

Debido a sus características, la silla Q100R/Q200R es ideal para uso en interiores (baja altura del asiento, dimensiones compactas) como también para exteriores (incluye luces y baterías de 55 Ah).









Su amplio nivel de adaptabilidad gracias a la variedad de ajustes posibles, y la tecnología de módulos intercambiables hacen de la Q100R/Q200R una silla ideal para adaptarla a distintos usuarios.



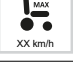












Los módulos individuales (basculación, elevación y basculación) pueden instalarse y extraerse con rapidez; asimismo, el sistema de asiento admite una amplia gama de posibilidades de ajustes para cada usuario.

La silla también permite instalar el mando a la izquierda o derecha de la silla, y de cambiarlo luego, o ajustarlo en profundidad.

Verifique el indicador de nivel de batería y, de ser necesario, recargue.	*				
Compruebe que el joystick del control de mano no esté doblado ni dañado.	*				
Compruebe que todos los componentes extraíbles / tornillos mariposa estén correctamente ajustados.	*				
Compruebe que el cinturón pélvico no esté desgastado y asegúrese de que la hebilla funciona correctamente.	*				
Realice la prueba del freno de aparcar.		*			
Verifique los neumáticos e inflelos.		*			
Compruebe que los anclajes al regular la profundidad del asiento estén ajustados.		*			
Compruebe que todos los cables y conectores están seguros y ubicados de modo tal que no bloquean ningún movimiento.		*			
Limpie la silla de ruedas y la tapicería.		*			
Examine el terminal de la batería – Limpie si hay corrosión y aplique vaselina.			*		
Compruebe que la tapicería, el asiento, el reposacabezas, almohadillas para reposabrazos y pantorrillas no estén desgastados.				*	
Un distribuidor autorizado de Sunrise Medical debe llevar a cabo la inspección, chequeo y asistencia técnica.					*

19.0 Placa de Identificación

		Sunrise Medical GmbH Kahlbachring 2-4 D-69254 Malsch / Germany		 2021-05-10	
TYPE:		POWER WHEELCHAIR		SN 21021162007375	
Q100R		ISO 7176-19:2008		FIN-Nr: 1R2159450	
					
125 kg	230 kg	6 km/h	8°	160/105 kg	

TYPE:	Nombre del producto, número de referencia (SKU)
	La pendiente máxima segura con ruedas antivuelco depende de la configuración de la silla de ruedas, la postura y las capacidades físicas del usuario.
	Peso máximo del usuario.
	Carga máxima.
	Velocidad máxima.
	Carga máxima en el eje.
	Marca de UKCA (Conformidad evaluada en el Reino Unido)
	Marca CE.
	Consulte las instrucciones de uso
	Indica que los equipos eléctricos y electrónicos deben eliminarse de acuerdo con la directiva sobre residuos de aparatos eléctricos y electrónicos (WEEE, por su sigla en inglés).
	XXXX-XX-XX Fecha de fabricación.
	Número de serie.
	Este símbolo significa Dispositivos Médicos.
	Dirección del fabricante.
	Crashtested de conformidad con: ISO 7176-19:2008.
	Dirección del importador
	Persona responsable en el Reino Unido
	Dirección del representante en Suiza





Sunrise Medical S.r.l.
Via Riva, 20 – Montale
29122 Piacenza
Italia
Tel.: +39 0523 573111
Fax: +39 0523 570060
www.SunriseMedical.it

Sunrise Medical AG
Erlenauweg 17
CH-3110 Münsingen
Schweiz/Suisse/Svizzera
Fon +41 (0)31 958 3838
Fax +41 (0)31 958 3848
www.SunriseMedical.ch

Sunrise Medical AS
Delitoppen 3
1540 Vestby
Norge
Telefon: +47 66 96 38 00
post@sunrisemedical.no
www.SunriseMedical.no

Sunrise Medical AB
Neogatan 5
431 53 Mölndal
Sweden
Tel.: +46 (0)31 748 37 00
post@sunrisemedical.se
www.SunriseMedical.se

MEDICCO s.r.o.
H – Park, Heršpická 1013/11d,
639 00 Brno
Czech Republic
Tel.: (+420) 547 250 955
Fax: (+420) 547 250 956
www.medicco.cz
info@medicco.cz
Bezplatná linka 800 900 809

Sunrise Medical Aps
Mårkærvej 5-9
2630 Taastrup
Denmark
+45 70 22 43 49
info@sunrisemedical.dk
Sunrisemedical.dk

Sunrise Medical Australia
11 Daniel Street
Wetherill Park NSW 2164
Australia
Ph: +61 2 9678 6600
Email: enquiries@sunrisemedical.com.au
www.SunriseMedical.com.au

Sunrise Medical
North American Headquarters
2842 Business Park Avenue
Fresno, CA, 93727, USA
(800) 333-4000
(800) 300-7502
www.SunriseMedical.com



Sunrise Medical GmbH
Kahlbachring 2-4
69254 Malsch/Heidelberg
Deutschland
Tel.: +49 (0) 7253/980-0
Fax: +49 (0) 7253/980-222
www.SunriseMedical.de

Sunrise Medical
Thorns Road
Brierley Hill
West Midlands
DY5 2LD
England
Phone: 0845 605 66 88
Fax: 0845 605 66 89
www.SunriseMedical.co.uk

Sunrise Medical S.L.
Polígono Bakiola, 41
48498 Arrankudiaga – Vizcaya
España
Tel.: +34 (0) 902142434
Fax: +34 (0) 946481575
www.SunriseMedical.es

Sunrise Medical Poland
Sp. z o.o.
ul. Elektronowa 6,
94-103 Łódź
Polska
Telefon: + 48 42 275 83 38
Fax: + 48 42 209 35 23
E-mail: pl@sunrisemedical.de
www.Sunrise-Medical.pl

Sunrise Medical B.V.
Groningenhaven 18-20
3433 PE NIEUWEGEIN
The Netherlands
T: +31 (0)30 – 60 82 100
F: +31 (0)30 – 60 55 880
E: info@sunrisemedical.nl
www.SunriseMedical.nl

Sunrise Medical HCM B.V.
Vossenbeemd 104
5705 CL Helmond
The Netherlands
T: +31 (0)492 593 888
E: customerservice@sunrisemedical.nl
www.SunriseMedical.nl
www.SunriseMedical.eu
(International)

Sunrise Medical SAS
ZAC de la Vrillonnerie
17 Rue Michaël Faraday
37170 Chambray-Lès-Tours
Tel : +33 (0) 2 47 55 44 00
Email: info@sunrisemedical.fr
www.sunrisemedical.fr

